

BRONZ

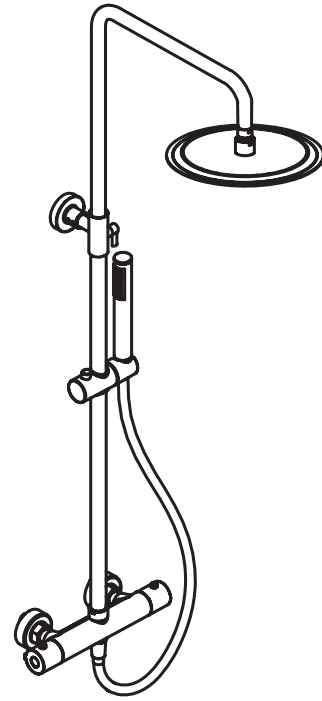
Specifications

DESCRIPTION

- Thermostatic Shower Column Set
- Brass Construction

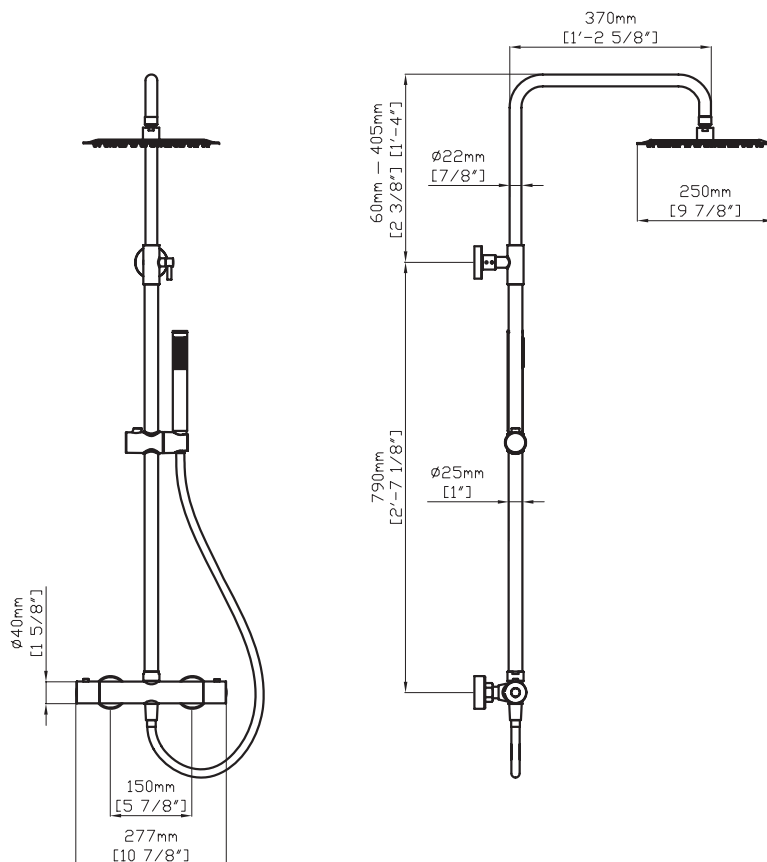
CARTRIDGE

Thermostatic cartridge



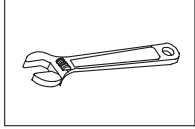
PULL OUT KITCHEN FAUCET

NOTE: THIS FAUCET IS DESIGNED TO BE INSTALLED THRU 1 HOLE, ϕ1-3/8" (035mm) MIN.

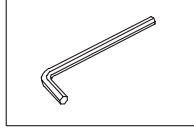


NOTE: DIMENSIONS ARE FOR REFERENCE ONLY. DETAILED INFORMATION IS IN ACCORDANCE WITH THE FINAL PRODUCT.

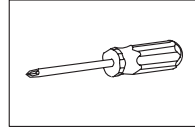
Tools You Will Need



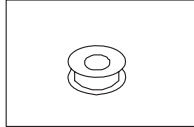
Adjustable wrench



Hexagon wrench



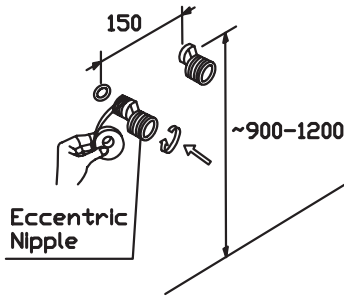
Philips Screwdriver



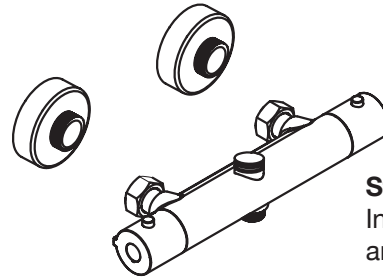
Pipe tape

Notes before installation

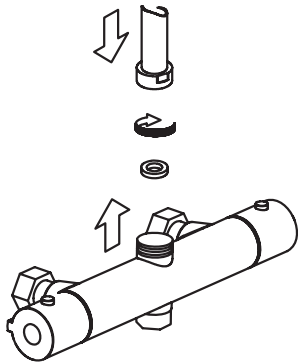
1. Please check that all components are present.
2. Before installation ensure that all feed lines are clear of debris and on/off valve is present.
3. Ensure water pressure is between 20-125 PSI (includes combination of hot and cold feed lines).
4. Pictures in the manual are general in content and may not represent exactly your purchased faucet. If you are having difficulties please contact a professional plumber.



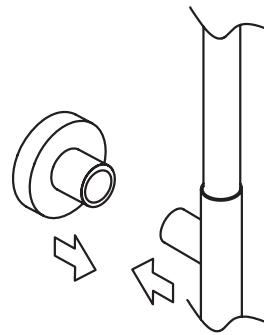
Step 1
As shown, install the accessories and attach the tape.



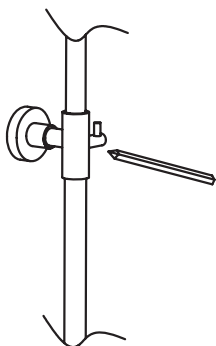
Step 2
Install the main body and rubber pad.



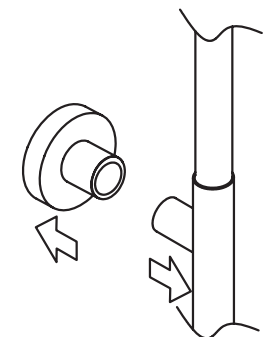
Step 3
Install the riser in the faucet.



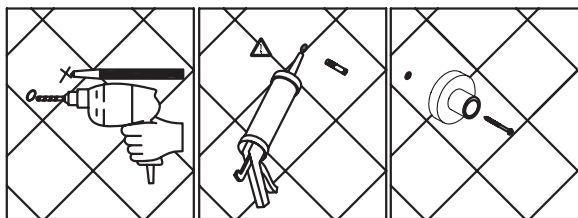
Step 4
Install the mounting piece on the shower arm.



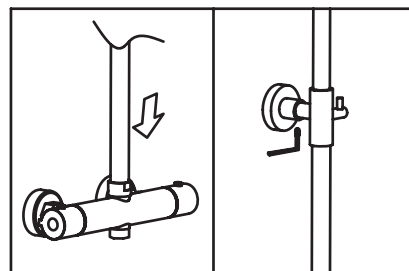
Step 5
Make sure the riser is level, mark the position of the screw holes.



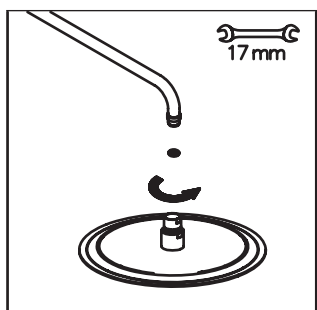
Step 6
Remove the riser and the mounting piece.



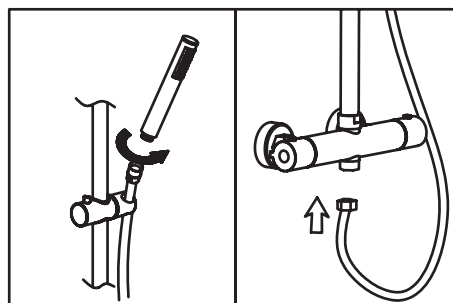
Step 7 Drill the screw holes and install the anchors. Install the mounting piece and mounting piece seal.



Step 8 Install the riser on the faucet, tighten the screw.



Step 9 Install the shower rain head.



Step 10 Place the hose washer in the short hose end connection. Connect this end of the hose to the faucet. Place the screen washer in the long hose end connection. Install the handshower on this end of the hose. Rest the handshower in the holder.

BRONZ

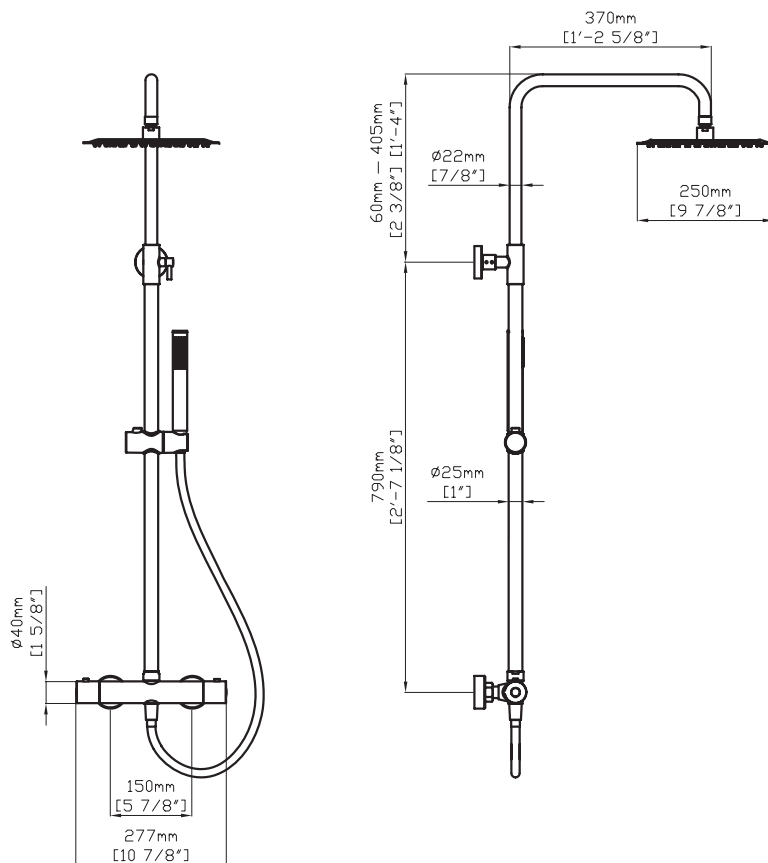
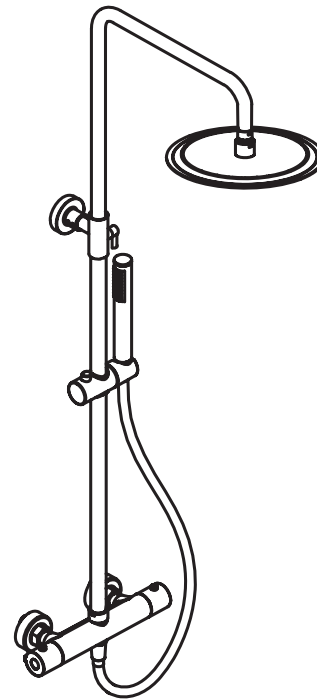
Caractéristiques

DESCRIPTION

- Ensemble de colonne de douche thermostatique
- Construction en laiton

CARTOUCHE

Cartouche thermostatique

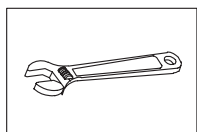


DOUCHE THERMOSTATIQUE

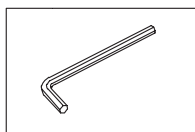
NOTE: CE ROBINET EST CONÇU POUR ÊTRE INSTALLÉ PAR 1 TROU, $<\phi$ - $3/8''$ (035mm) MIN.

NOTE: LES DIMENSIONS SONT DONNÉES À TITRE INDICATIF UNIQUEMENT. LES INFORMATIONS DÉTAILLÉES SONT CONFORMES AU PRODUIT FINAL.

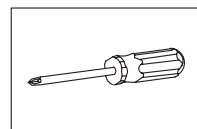
Outils dont vous aurez besoin



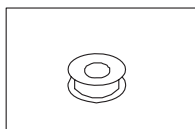
Clé à molette



Clé hexagonale



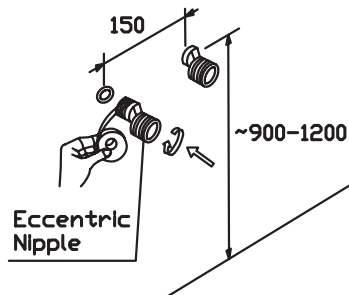
Tournevis Philips



Ruban adhésif

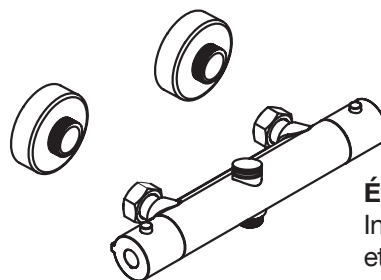
Remarques avant l'installation

1. Veuillez vérifier que tous les composants sont présents.
2. Avant l'installation, assurez-vous que toutes les lignes d'alimentation sont dégagées de débris et une vanne marche / arrêt est présente.
3. Assurez-vous que la pression de l'eau est comprise entre 20 et 125 PSI (comprend une combinaison de lignes d'alimentation chaude et froide).
4. Les images du manuel ont un contenu général et peuvent ne pas représenter exactement votre robinet acheté. Si vous rencontrez des difficultés, veuillez contacter un professionnel.



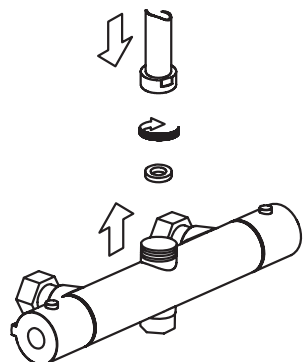
Étape 1

Comme illustré, installez les accessoires et fixez le ruban.



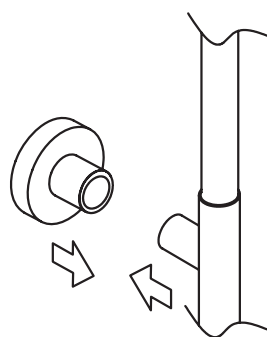
Étape 2

Installez le corps principal et coussin en caoutchouc.



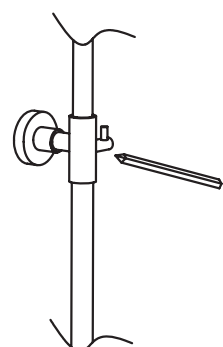
Étape 3

Installez la colonne montante dans le robinet.



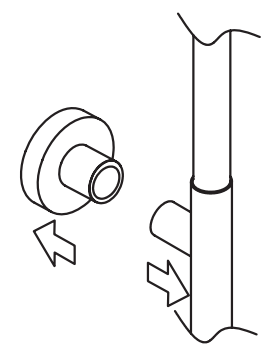
Étape 4

Installez la pièce de montage sur le bras de douche.



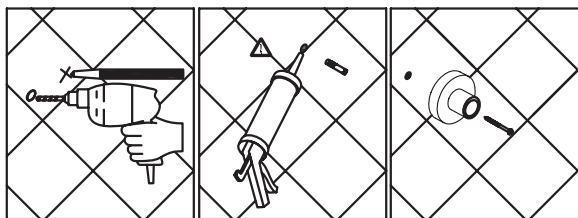
Étape 5

Assurez-vous que la colonne montante est à niveau, marquez la position des trous de vis.

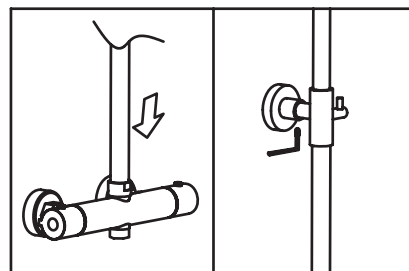


Étape 6

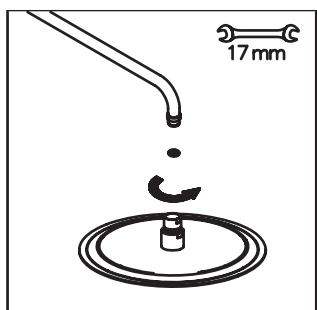
Retirez la colonne montante et la pièce de montage.



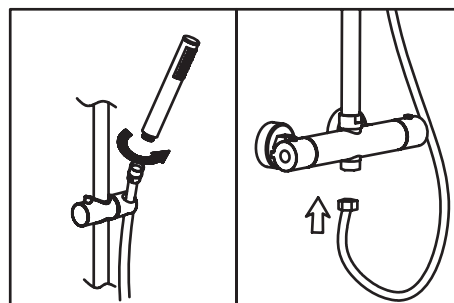
Étape 7 Percez les trous de vis et installez les ancrages. Installez la pièce de montage et le joint de la pièce de montage.



Étape 8 Installez la colonne montante sur le robinet, serrez la vis.



Étape 9 Installez la pomme de douche pluie.



Étape 10 Placez la rondelle de tuyau dans le raccord d'extrémité de tuyau court. Connectez cette extrémité du tuyau au robinet. Placez le lave-glace dans le long raccord d'extrémité du tuyau. Installez la douchette à cette extrémité du tuyau. Reposez la douchette dans le support.