

BRONZ

Specifications

DESCRIPTION

- Stainless Steel construction
- Flexible supply lines with 3/8" or 9/16" compression fittings
- Includes Red/Blue indicators


FLOW

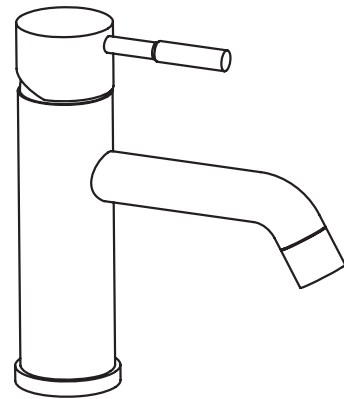
- Water usage is limited to these maximum flow rates as indicated by the corresponding product markings
- North America: 1.5 gpm max (5.7L/min) at 60psi
- California: 1.2 gpm max (4.5L/min) at 60psi

CARTRIDGE

Ceramic disk cartridge

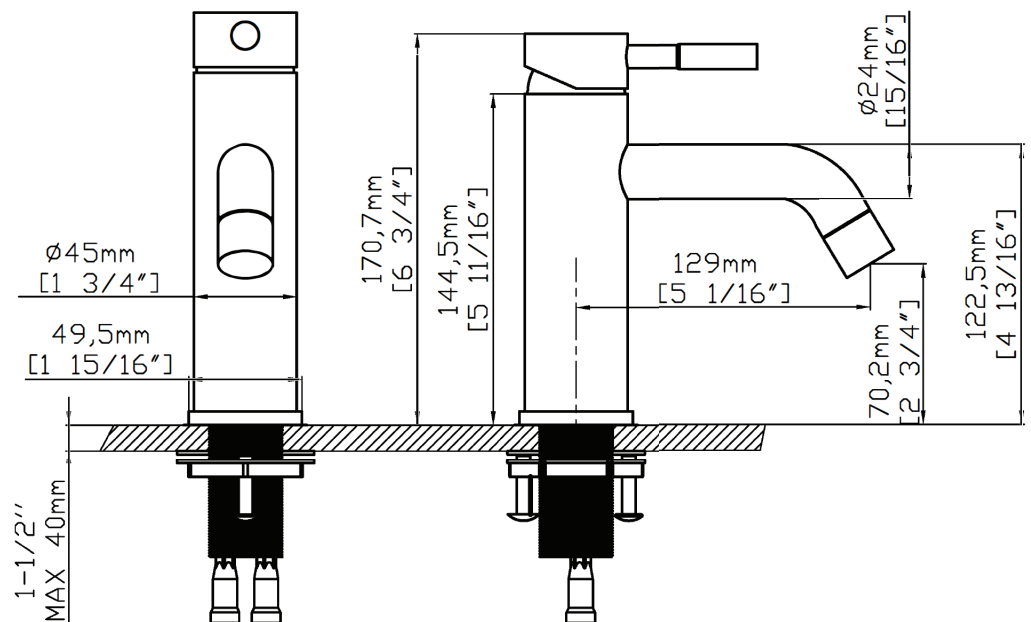
STANDARDS

- Certified to CUPC
- Certified to ABI953
- Certified to NSF/ANSI 61
- ADA  for lever handle



SINGLE-HANDLE LAVATORY FAUCET

NOTE: THIS FAUCET IS DESIGNED TO BE INSTALLED THRU 1 HOLE, ϕ1-3/8" (035mm) MIN.



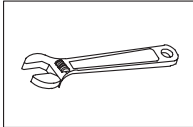
NOTE: DIMENSIONS ARE FOR REFERENCE ONLY. DETAILED INFORMATION IS IN ACCORDANCE WITH THE FINAL PRODUCT.

BRONZ

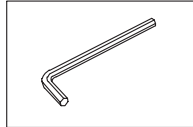
INSTALLATION MANUAL

Single-Handle Lavatory Faucet Installation

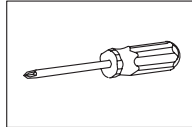
Tools You Will Need



Adjustable wrench



Hexagon wrench



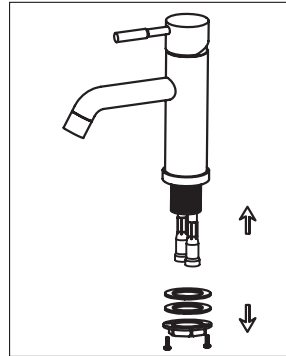
Philips Screwdriver

Notes before installation

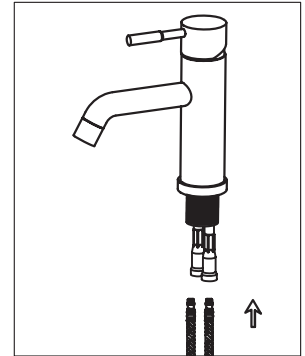
1. Please check that all components are present.
2. Before installation ensure that all feed lines are clear of debris and on/off valve is present.
3. Ensure water pressure is between 20-125 PSI (includes combination of hot and cold feed lines).
4. Pictures in the manual are general in content and may not represent exactly your purchased faucet. If you are having difficulties please contact a professional plumber.
5. If you will be away from home for an extended period you should shut off the main water supply.

Daily maintenance

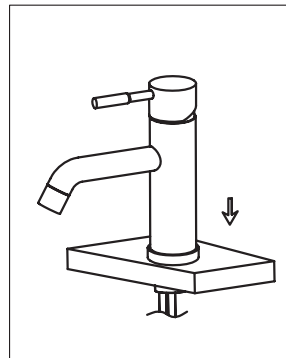
1. Use a soft cloth and vinegar to remove hard-water spots.
2. Check aerator (if present) regularly for calcium build up are when water stream is not optimum.
3. DO NOT use caustic cleaning products as the use will break down finish and will void the product warranty.
4. Acceptable cleaners include vinegar or mild non-abrasive liquid detergents.
5. If the water pressure appears to be less than optimum remove, inspect, clean or replace aerator.



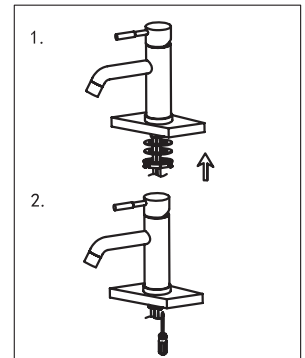
1. Remove the rubber washer, metal washer and locking nut from the faucet.



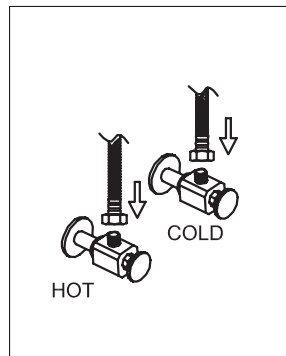
2. Screw and hand tighten the hot and cold flexible hoses to the faucet. DO NOT use a wrench to tighten hoses as this may damage the hose and/or the hose threads.



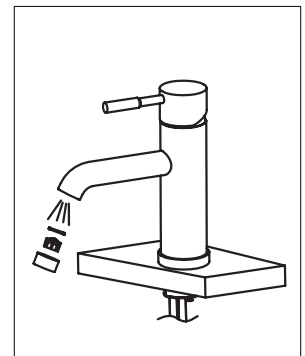
3. Install faucet through center hole.



4. Re-install the rubber washer followed by the metal washer and lock-nut. Hand tighten then tighten further using a screw driver to tighten lock-nut screws.



5. Attach flexible hose to water supply.



6. Remove the aerator and turn on faucet for 1-minute to flush debris from faucet and feed lines. Turn faucet off and re-install aerator.

BRONZ

Caractéristiques

DESCRIPTION

- Construction en acier inoxydable
- Lignes d'alimentation flexibles de 3/8 "ou 9/16" raccords à compression
- Comprend des indicateurs rouge / bleu


DÉBIT D'EAU

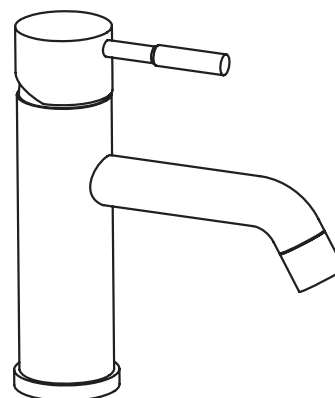
- La consommation d'eau est limitée à ces débits maximaux comme indiqué par les marquages produits correspondants
- Amérique du Nord: 1,5 gpm max (5,7 L / min) à 60 psi
- Californie: 1,2 gpm max (4,5 L / min) à 60 psi

CARTOUCHE

Cartouche de disque en céramique

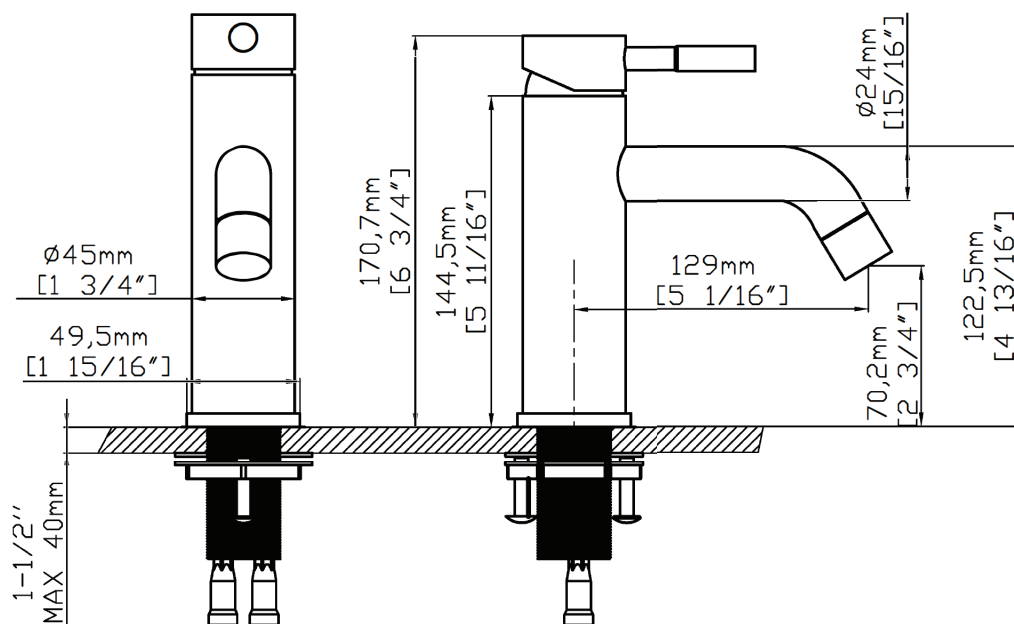
NORMES

- Certifié CU PC
- Certifié ABI 953
- Certifié NSF/ANSI 61
- ADA  pour poignée à levier



POIGNÉE SIMPLE ROBINET DE LAVABO

NOTE: CE ROBINET EST CONÇU POUR ÊTRE INSTALLÉ À TRAVERS 1 TROU, ϕ 3/8" (035mm) MIN.

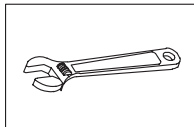


NOTE: LES DIMENSIONS SONT DONNÉES À TITRE INDICATIF SEULEMENT. LES INFORMATIONS DÉTAILLÉES SONT EN ACCORD AVEC LE PRODUIT FINAL.

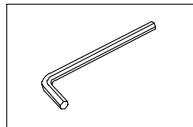
MANUEL D'INSTALLATION

Installation d'un robinet de lavabo à poignée simple

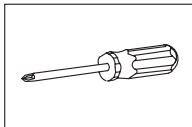
Outils dont vous aurez besoin



Clé à molette



Clé hexagonale



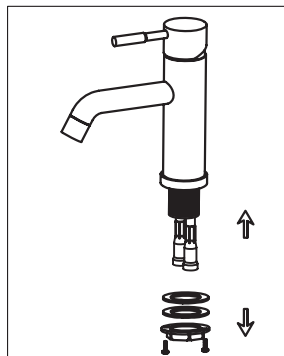
Tournevis Philips

Remarques avant l'installation

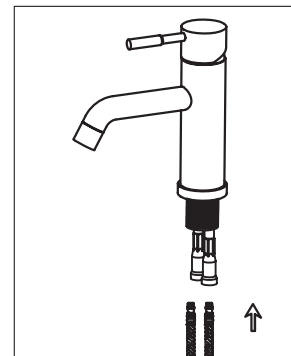
1. Veuillez vérifier que tous les composants sont présents.
2. Avant l'installation, assurez-vous que toutes les lignes d'alimentation sont dégagées de débris et une vanne marche / arrêt est présente.
3. Assurez-vous que la pression de l'eau est comprise entre 20 et 125 PSI (comprend une combinaison de lignes d'alimentation chaude et froide).
4. Les images du manuel ont un contenu général et peuvent ne représenter pas exactement votre robinet acheté. Si vous êtes rencontrant des difficultés, veuillez contacter un professionnel numéro.
5. Si vous vous absentez de chez vous pendant une période prolongée vous devez couper l'alimentation principale en eau.

Maintenance quotidienne

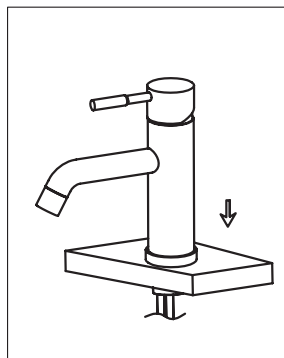
1. Utilisez un chiffon doux et du vinaigre pour éliminer l'eau dure taches.
2. Vérifiez régulièrement l'aérateur (le cas échéant) pour toute accumulation de calcium sont lorsque le flux d'eau n'est pas optimal.
3. N'utilisez PAS de produits de nettoyage caustiques car l'utilisation briser la finition et annulera la garantie du produit.
4. Les nettoyeurs acceptables incluent le vinaigre ou le non-abra doux détergents liquides sifs.
5. Si la pression d'eau semble inférieure à l'optimum retirer, inspecter, nettoyer ou remplacer l'aérateur.



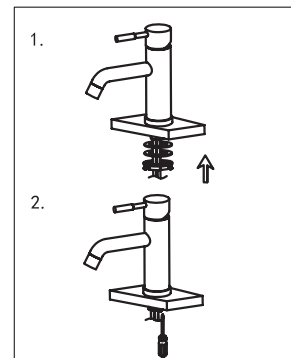
1. Retirez la rondelle en caoutchouc, la rondelle métallique et l'écrou de blocage du robinet.



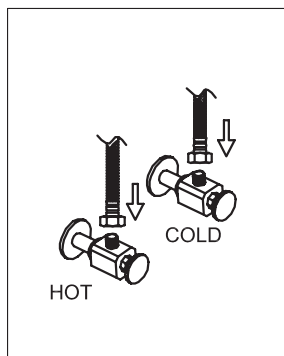
2. Vissez et serrez à la main les tuyaux flexibles chauds et froids au robinet. N'UTILISEZ PAS de clé pour serrer les tuyaux car cela pourrait endommager le tuyau et/ou le filetage du tuyau.



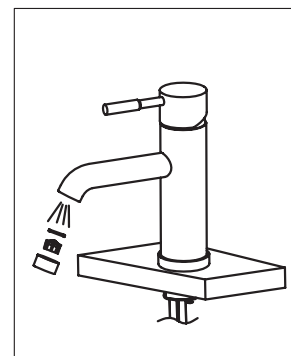
3. Installez le robinet dans le trou central.



4. Réinstaller la rondelle en caoutchouc suivie de la rondelle métallique et du contre-écrou. Serrer à la main puis resserrer davantage à l'aide d'un tournevis pour serrer les vis du contre-écrou.



5. Fixez le tuyau flexible à l'alimentation en eau.



6. Retirez l'aérateur et ouvrez le robinet pendant 1 minute pour éliminer les débris du robinet et des conduites d'alimentation. Fermez le robinet et réinstallez l'aérateur.