

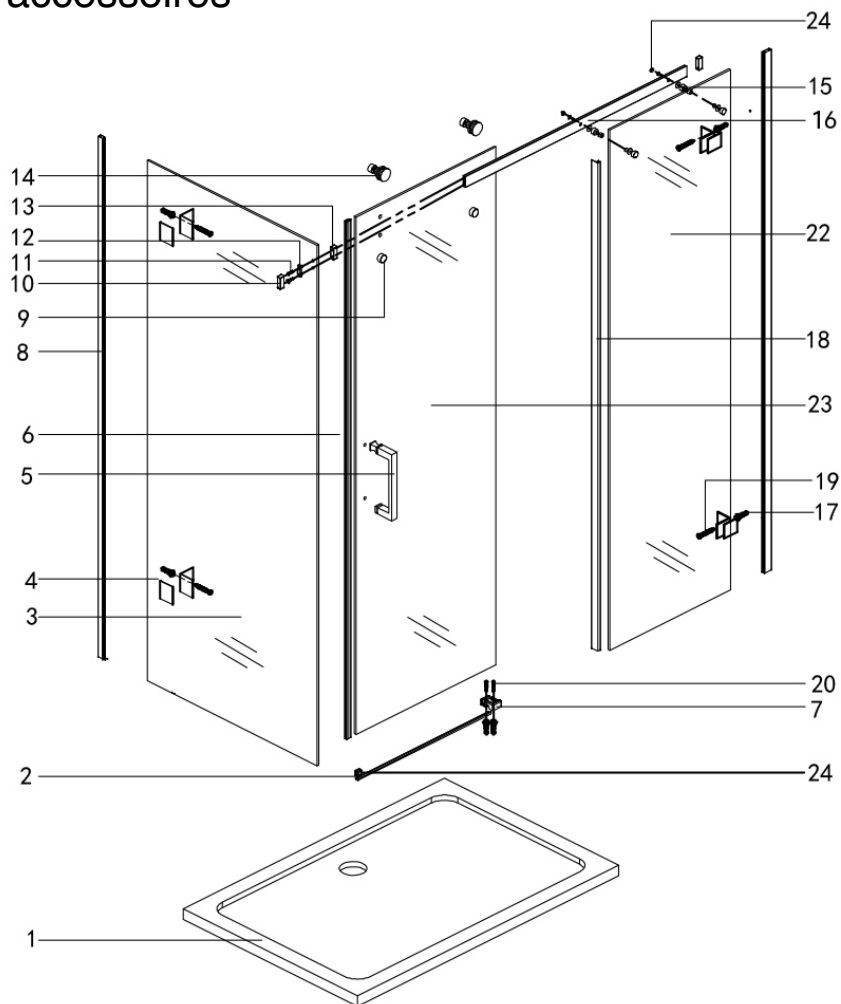
Veillez lire attentivement ces instructions avant d'installer;
Veillez vérifier les quantités d'accessoires et vous assurer d'avoir tous les outils nécessaires;
Il peut également être nécessaire de consulter votre fournisseur de carrelage pour connaître la bonne méthode pour percer vos carreaux au mur;
En cas de pièces manquantes / endommagées ou autres problèmes, veuillez contacter votre distributeur local.

AVERTISSEMENT

ATTENTION: Risque de blessure ou de détérioration du produit. Lors de l'installation, le verre trempé ne doit pas entrer en contact direct avec des pièces métalliques où il peut se briser. Des joints doivent toujours être faits entre le verre et le métal. Ne touchez pas les bords du verre trempé avec des outils. N'essayez pas de couper du verre trempé.

NOTE: Le verre trempé est plus résistant que le verre normal mais n'est pas incassable; une rayure sur le verre ou un contact avec une surface dure (telle qu'une tête de vis) peut le casser. Lorsqu'il se brise, il explose bruyamment en milliers de petits morceaux (les plus petits morceaux réduisent le risque de blessures).

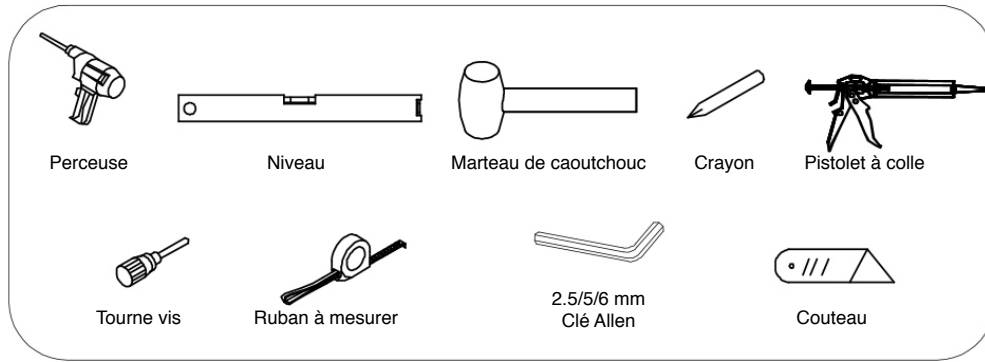
1 Liste des accessoires



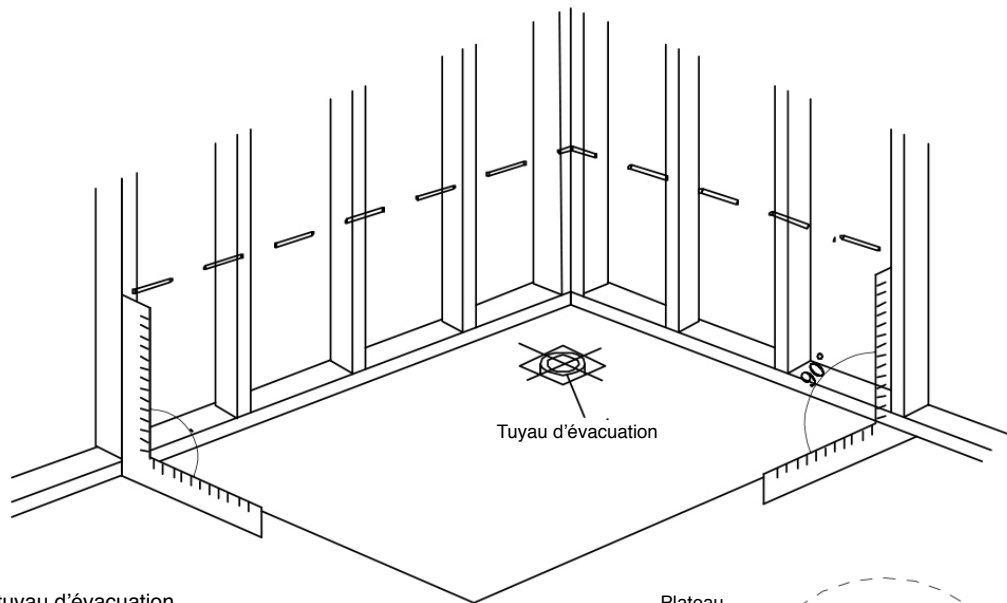
| NO | DESCRIPTION | | Unit | QTY |
|----|-------------------------------|--|------|-----|
| 1 | Plateau de douche | | set | 1 |
| 2 | H10 profile | | PC | 1 |
| 3 | Verre (gauche) | | PC | 1 |
| 4 | Joint | | PC | 4 |
| 5 | Poignée | | set | 1 |
| 6 | Bandes magnétiques | | PC | 1 |
| 7 | Bloc de guidage | | set | 1 |
| 8 | Profil K383 | | set | 3 |
| 9 | Bouchon d'arrêt | | set | 2 |
| 10 | Couverture | | PC | 2 |
| 11 | Vis | | PC | 2 |
| 12 | Pièce de raccordement du rail | | PC | 1 |
| 13 | Couvert | | PC | 1 |
| 14 | Rouleau | | set | 2 |
| 15 | Ensemble de vis | | set | 2 |

| NO | DESCRIPTION | | Unit | QTY |
|----|----------------|--|------|-----|
| 16 | Barre du haut | | PC | 1 |
| 17 | Prise murale | | PC | 8 |
| 18 | Joint | | PC | 2 |
| 19 | Vis | | PC | 6 |
| 20 | Vis | | PC | 2 |
| 21 | Verre (droite) | | PC | 1 |
| 22 | Verre mobile | | PC | 1 |
| 23 | Couvert | | PC | 3 |
| 24 | Couvert | | set | 1 |
| | | | | |
| | | | | |
| | | | | |
| | | | | |
| | | | | |
| | | | | |
| | | | | |

2 Outils requis pour l'installation

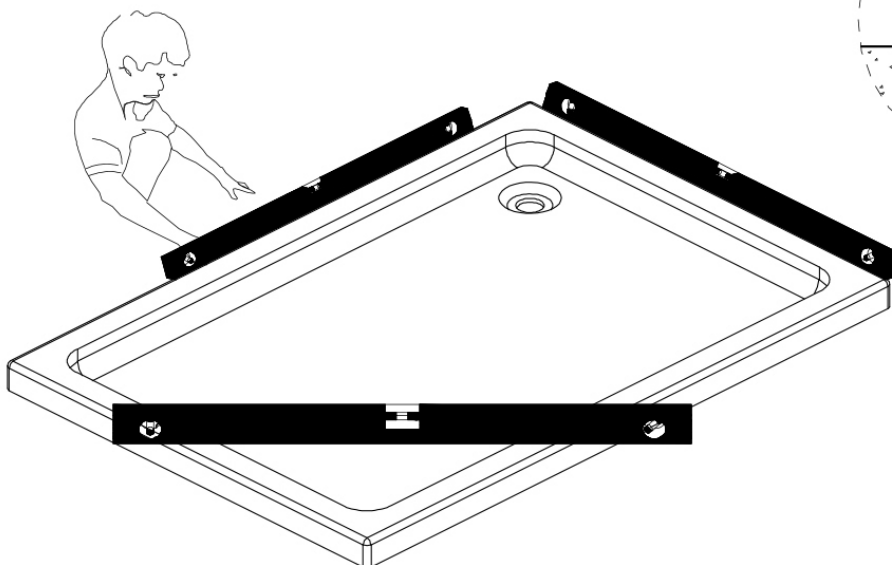


3 Plateau de douche

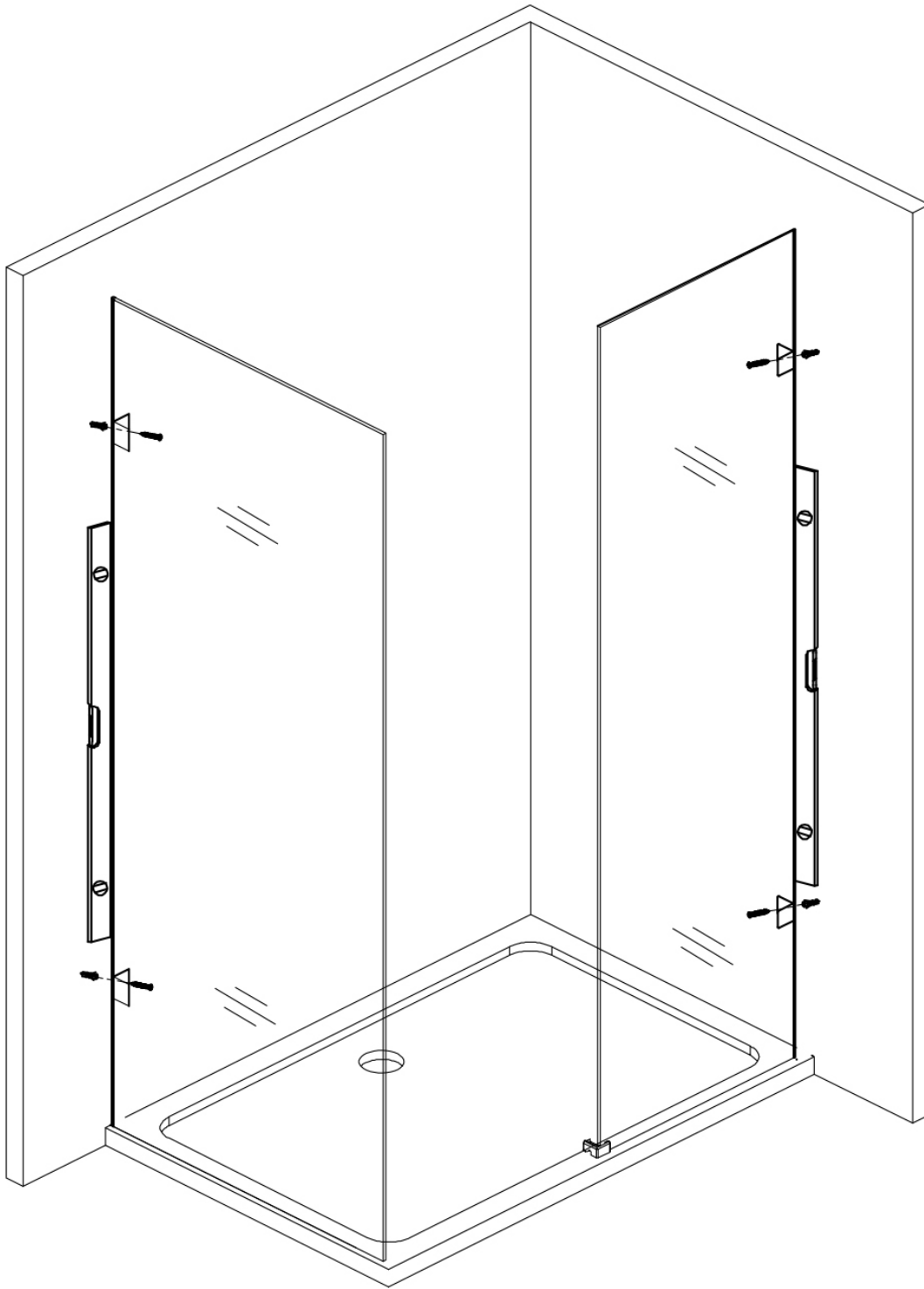


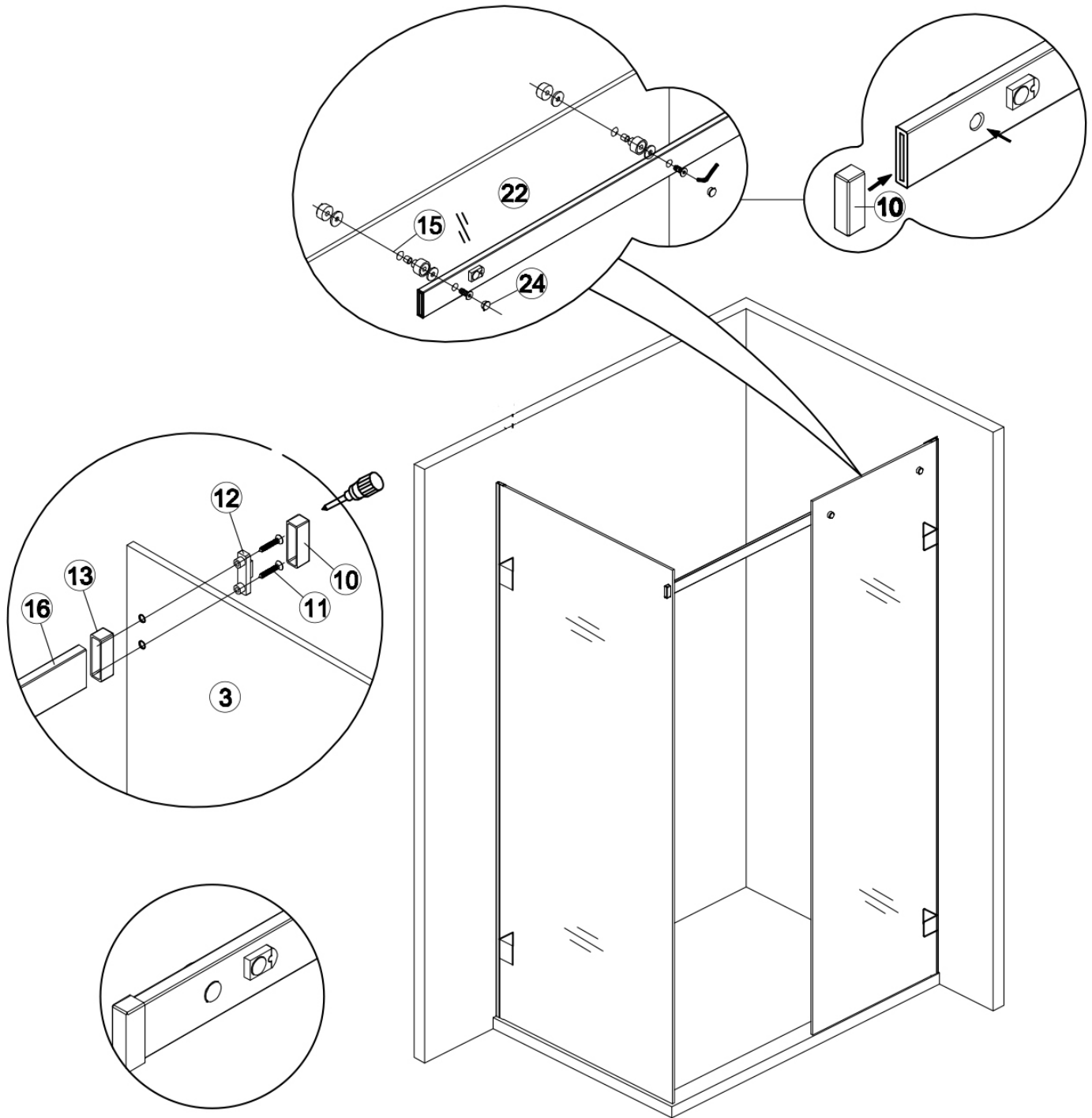
Placez le tuyau dans le tuyau d'évacuation
Assurez-vous que le plateau est au niveau horizontal

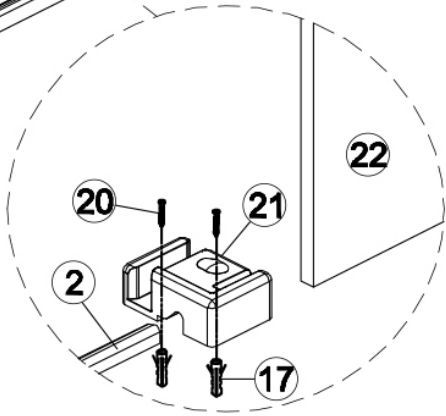
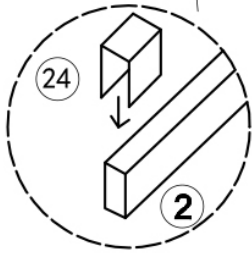
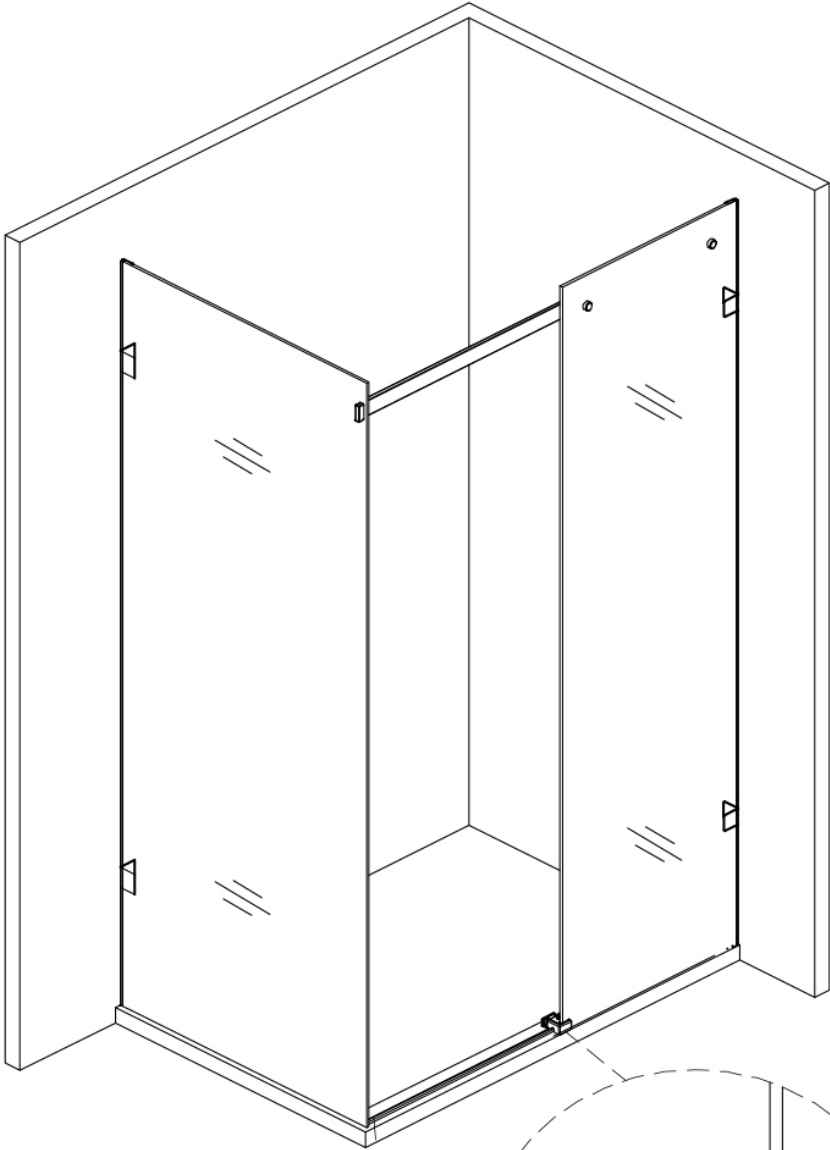
Plateau

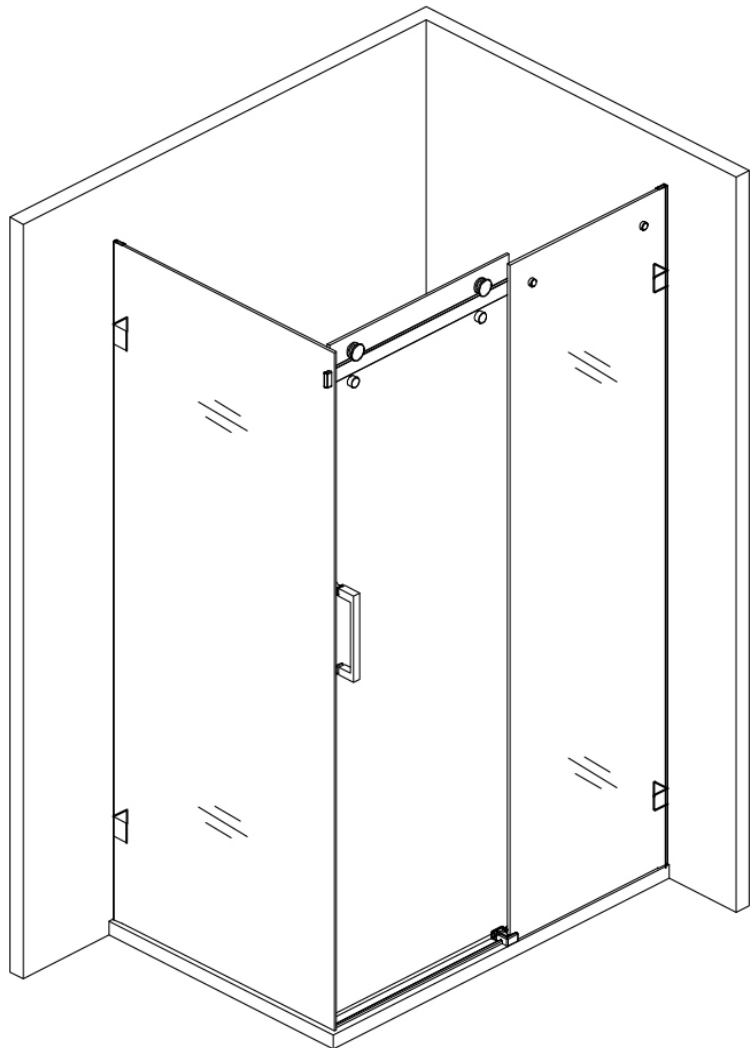
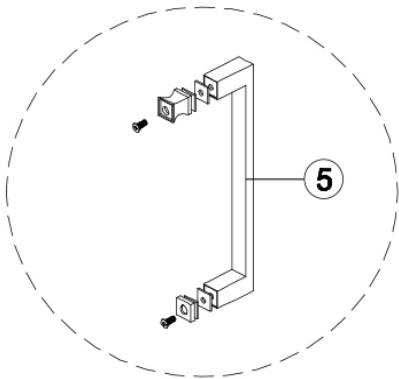
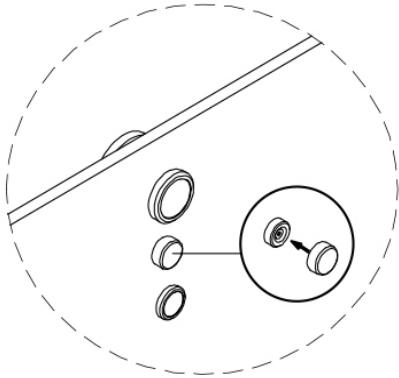
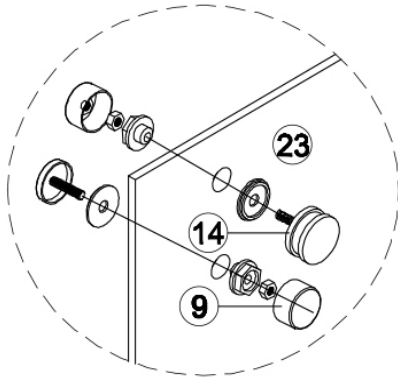


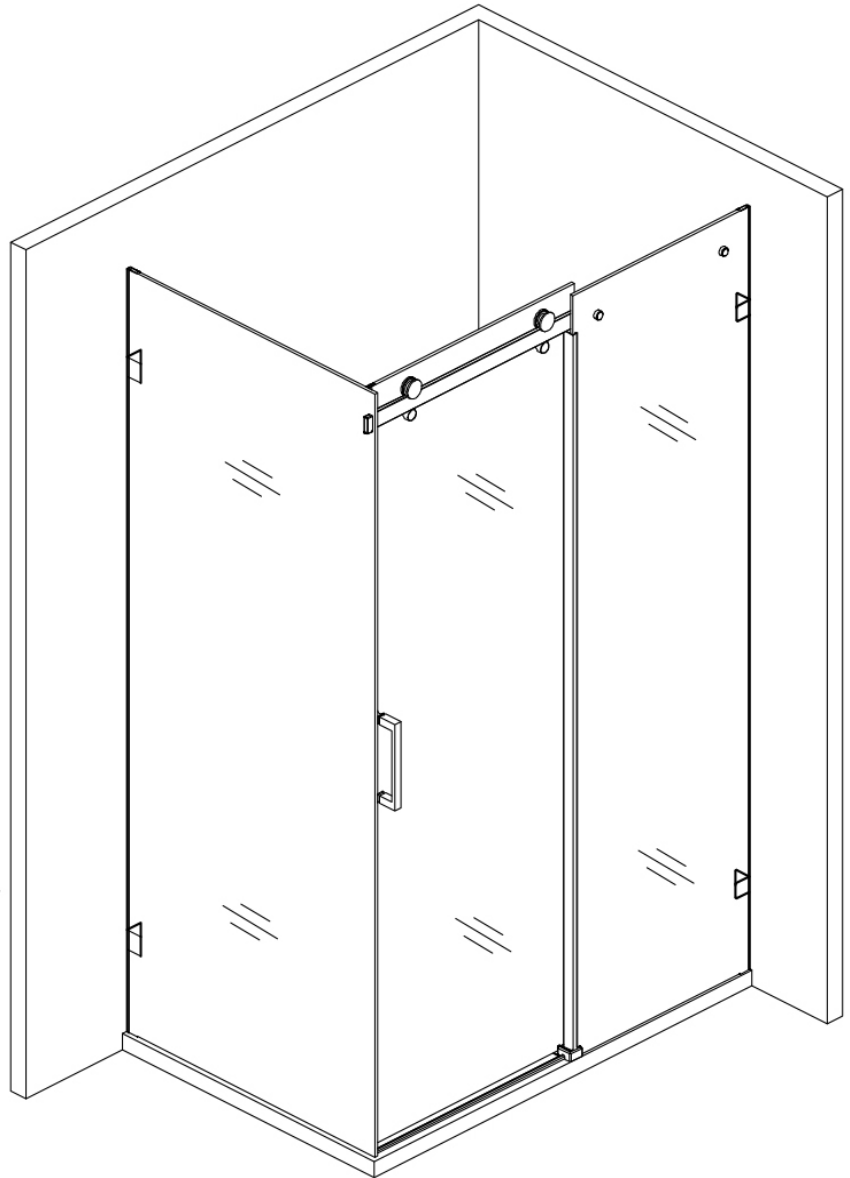
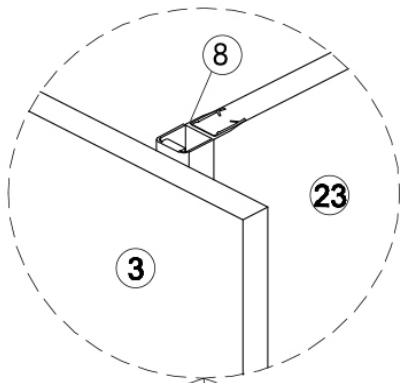
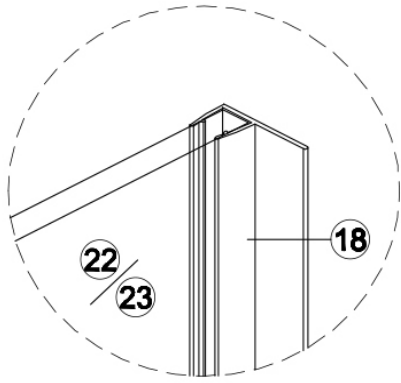
4 Installation de profilés muraux





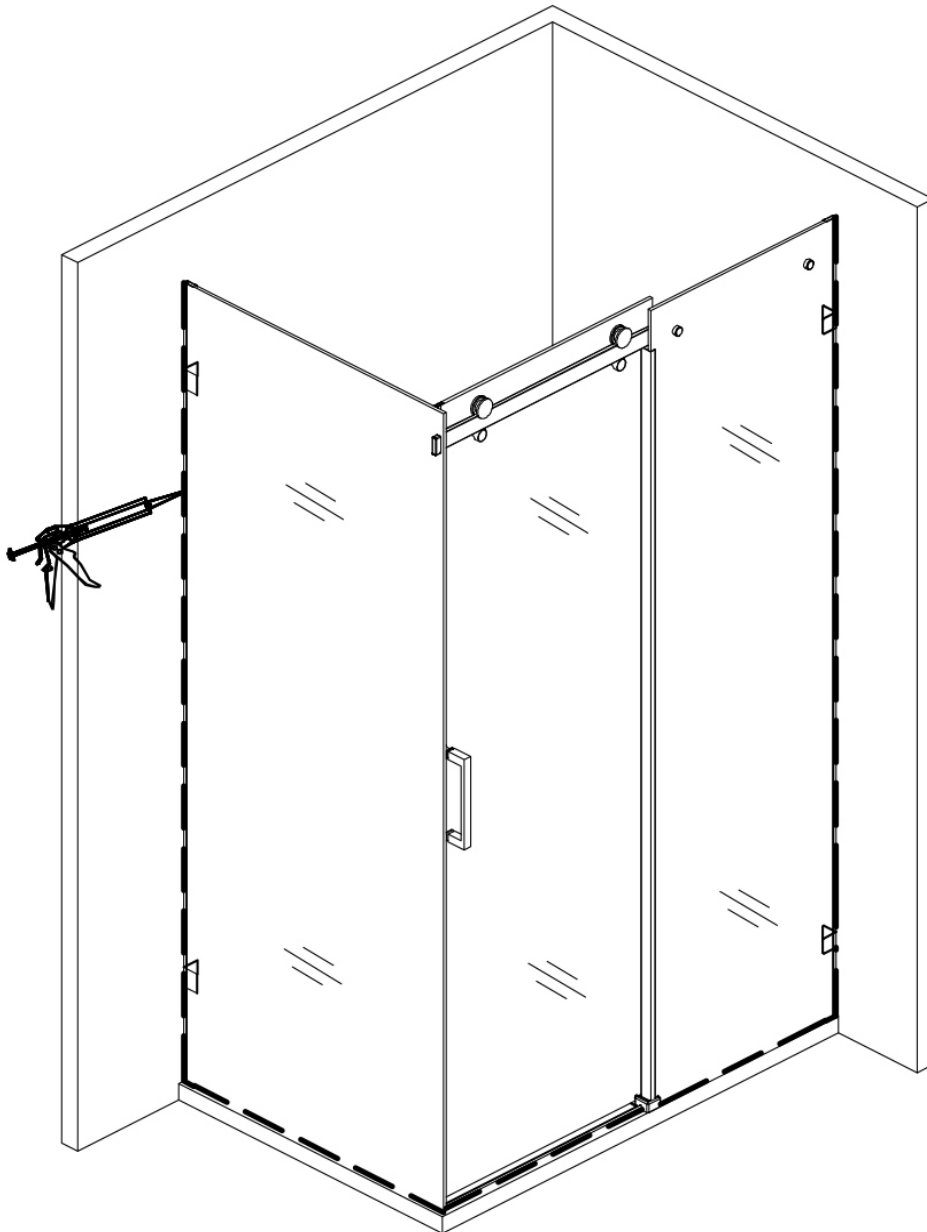






9

Utilisez le pistolet à colle pour sceller l'espace entre le mur et le profilé, la porte vitrée et le plateau de douche pour éviter les fuites d'eau.



Entretien

1. Nettoyage

Utilisez un chiffon doux et sec pour nettoyer la cabine de douche et le plateau de douche. S'il y a de la saleté mineure, veuillez utiliser un chiffon doux ou une éponge imbibée d'un détergent doux pour nettoyer; pour enlever la saleté tenace, utilisez de l'alcool.

Lors du nettoyage avec un détergent pour le bain, suivez les instructions et utilisez correctement. Des méthodes d'utilisation incorrectes peuvent entraîner des réactions sur le corps humain.

N'utilisez pas les éléments suivants pour nettoyer : les solvants acides, alcalins, les médicaments (tels que l'acide chlorhydrique), les diluants à l'acétone et autres solvants et poudres à récurer, car ils peuvent avoir des effets néfastes sur le corps humain.

2. Utilisation et entretien du rouleau

A. Il existe deux types de portes coulissantes de douche: coulissantes et roulantes

B. Attention lors de l'utilisation:

1. Évitez de cogner la porte mobile, ce qui pourrait entraîner le desserrage de la porte;
2. Nettoyez régulièrement les rails, les roues, les patins et ajoutez du lubrifiant au besoin;
3. Ajuster régulièrement les vis des curseurs pour assurer un transport efficace du curseur et un glissement en douceur vers les portes mobiles..

3. Entretien du verre trempé

1. N'utilisez pas d'objets pointus contre la surface pour éviter les dommages;
2. N'essuyez pas la surface du verre avec des liquides corrosifs pour éviter d'endommager la surface brillante;
3. N'essuyez pas la surface avec un matériau rugueux pour éviter les rayures.

4. Entretien du cadre d'aluminium

A. Les produits de peinture électrostatique (spray blanc, bleu, jaune, rouge, violet et autre solide)

1. Évitez la lumière directe du soleil et l'exposition prolongée au soleil, ce qui entraînera une décoloration.
2. Ne pas essuyer avec des liquides ou des matériaux corrosifs ;
3. N'utilisez pas de matériaux rugueux (y compris du dentifrice);
4. Ne rayez pas la surface avec des objets pointus.

B. Produits de coloration d'oxydation (tels que l'or, l'argent, l'argent mat, l'argent nickel brossé)

En comparaison avec les produits de peinture électrostatique, la couleur d'oxydation n'est pas facile à estomper. En raison de sa dureté plus faible, veuillez ne pas essuyer avec des matériaux rugueux.

Pour les taches sur la surface, veuillez essuyer avec un nettoyant neutre.

5. Utilisation et entretien du receveur de douche en acrylique

1. N'utilisez pas d'objets pointus contre la surface pour éviter les dommages;
2. N'essuyez pas la surface acrylique avec des liquides corrosifs pour éviter d'endommager la surface brillante ;
3. N'essuyez pas la surface avec des matériaux rugueux pour éviter les rayures.