

# MAINSRING

LONDON

INSTRUCTION  
MANUAL  
BEDIENUNGSANLEITUNG



Vol. I.05A EN/DE

**M A I N S P R I N G**

L O N D O N

**DUALISM**  
**GYROSCOPE**  
**DOUBLE WATCH WINDER**

The enclosed device has been carefully manufactured and engineered to deliver a unique experience, to help deliver kinetic energy to your automatic timepiece.

With different settings, this dual watch winder will move your timepiece just the right amount and prevent it from stopping due to a lack of sufficient charge. This means your watch is ready to go as soon as it's on your wrist.

Designed to mimic the multiple axis rotations of a gyroscope, the winder is also a spectacle of movement and will serve as many hours of visual delight in operation, as it protects and preserves the life of your automatic mechanically powered timepiece.

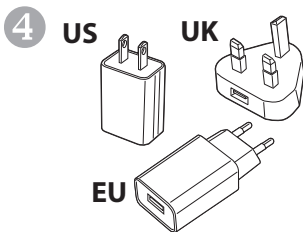
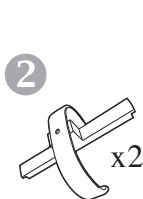
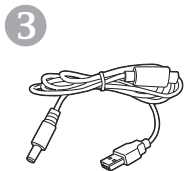
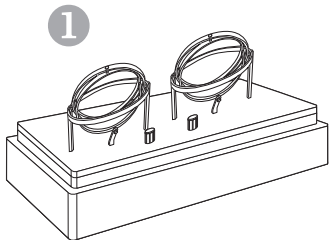
For more details on operating this watch winder please refer to the enclosed booklet or visit :

**I M . M A I N S P R I N G . S T O R E**

# WHAT'S INSIDE

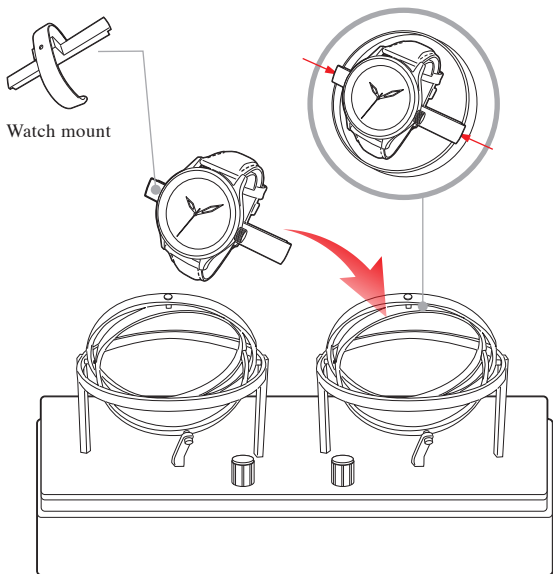
Your Gyroscope Double Watch Winder comes packed with the following:

1. Double Watch Winder
2. Watch mount x 2pcs
3. USB Cable
4. Adapter



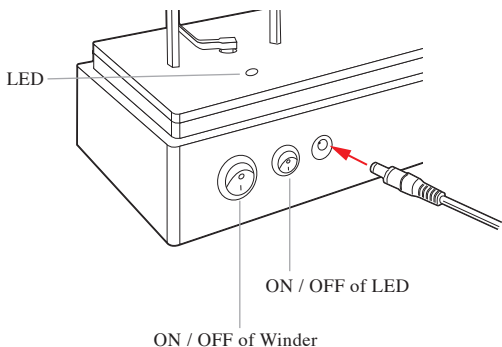
# INSTRUCTIONS

1. Place your watch on the enclosed watch mount that will attach to the winder.

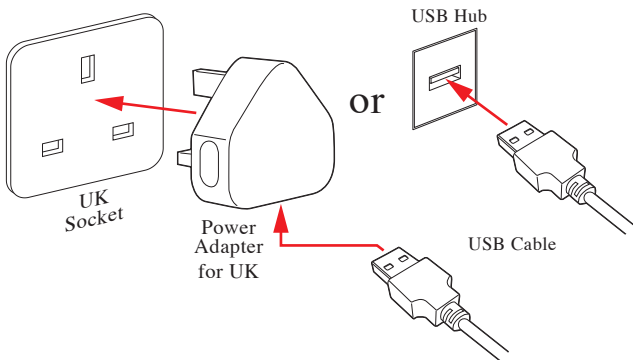


**NOTE:** for optimal results, the watch should be wound or powered just before being placed in the winder.

2. Connect the enclosed power adapter to the socket behind the device.



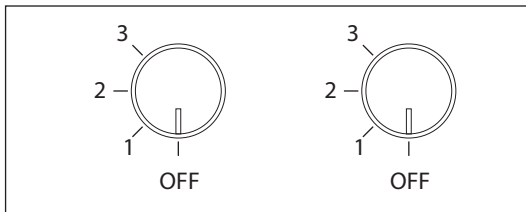
3. Plug the power adapter into a wall socket.



# OPERATION MODES

Besides on and off, the Gyroscope Double Watch Winder has 3 different speed settings for your selection:

1. Rotates clockwise for 2 minutes and then stops for 8 minutes. The cycle starts again after pausing.
2. Rotates counterclockwise for 2 minutes and then stops for 8 minutes. The cycle starts again after pausing.
3. Rotates clockwise for 1 minute, counterclockwise for 1 minute and then stops for 8 minutes. The cycle starts again after pausing.



# CARE AND MAINTENANCE

1. Please do not place your watch winder in direct sunlight or other heat sources such as radiators, electric heaters or stoves.
2. Your watch winder should be kept away from water and liquids.
3. Avoid placing your winder next to areas of excessive sand, dust or other objects that may vibrate, as this may also impact the functioning of your winder.
4. Please store your watch winder at room temperature.
5. When the watch winder is on, make sure there is nothing stopping or blocking it from turning.
6. Unplug your watch winder if not being used for a prolonged period of time.
7. Watch winders are not toys. We recommend that you store your winder carefully out of reach of children.
8. Your watch winder does not require any special maintenance. We recommend cleaning it regularly with a soft, damp cloth, then wiping it dry.



## RECYCLING

Your watch winder, together with new or used batteries, must not be disposed of as household waste. These elements must be taken to a waste collection point that recycles electrical devices and batteries.

By ensuring these products are disposed of properly you can help prevent potentially harmful effects, both to the environment and human health. Recycling helps conserve natural resources. For further information on recycling this product please contact your local authority, waste collection site, or place of purchase.





# MAINSRING

LONDON

BEDIENUNGSANLEITUNG



Vol.1.05A EN/DE

# MAINSRING

LONDON

## **DUALISM** **GYROSCOPE** **DOPPELTER UHRENBEWEGER**

Das enthaltene Gerät wurde sorgfältig hergestellt und entwickelt, um ein einzigartiges Erlebnis zu bieten, das dabei hilft, kinetische Energie an Ihre automatische Uhr zu übertragen.

Mit verschiedenen Einstellungen bewegt dieser doppelte Uhrenbeweger Ihre Uhr genau im richtigen Maße und verhindert, dass sie stehen bleibt, weil sie nicht aufgezogen wurde. Das bedeutet, dass Ihre Uhr sofort einsatzbereit ist, sobald sie an Ihrem Handgelenk getragen wird. Der Uhrenbeweger wurde so konstruiert, dass er die mehrfachen Achsendrehungen eines Gyroskops nachahmt. Er bietet auch ein faszinierendes Bewegungsschauspiel und wird Ihnen ebenso viele Stunden des visuellen Vergnügens bereiten, wie er die Lebensdauer Ihres automatischen, mechanisch angetriebenen Zeitmessers schützt und erhält.

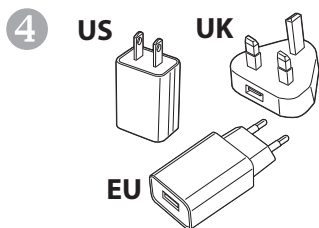
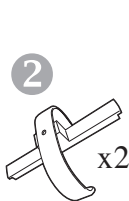
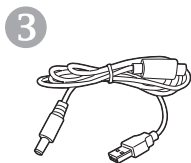
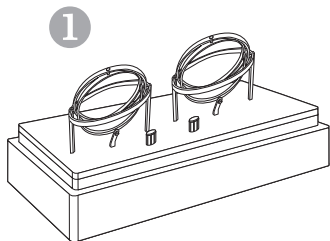
Weitere Details zur Bedienung dieses Uhrenbewegers entnehmen Sie bitte dem beiliegenden Heft oder besuchen Sie:

**IM.MAINSPRING.STORE**

# WAS IST ENTHALTEN

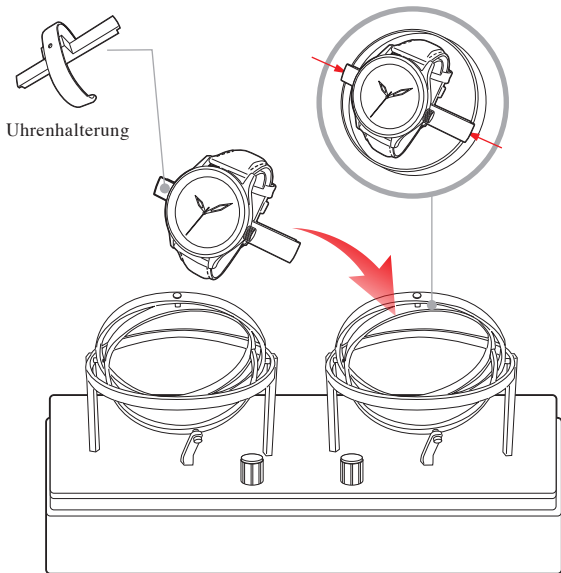
Ihr Gyroskop-Doppelter Uhrenbeweger wird mit folgendem Inhalt geliefert:

1. Doppelter Uhrenbeweger
2. Uhrenhalter x 2 Stk.
3. USB Kabel
4. Netzteil



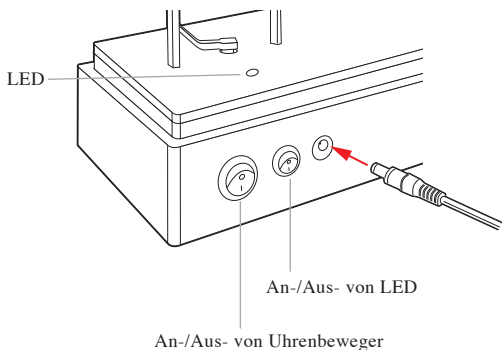
# ANLEITUNG

1. Platzieren Sie Ihre Uhr auf der beiliegenden Uhrenhalterung, die an dem Beweger befestigt wird.

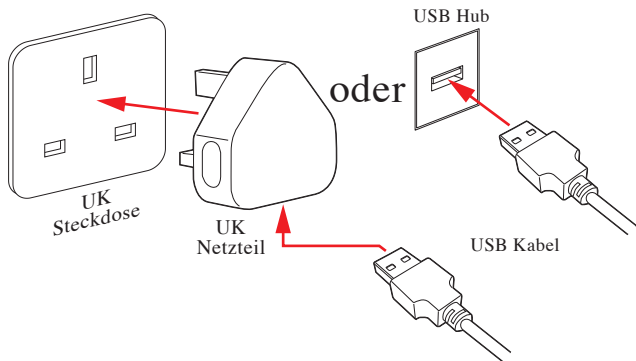


**HINWEIS:** Um optimale Ergebnisse zu erzielen, sollte die Uhr aufgezogen werden, kurz bevor sie in den Beweger gelegt wird.

2. Schließen Sie das beliebige Netzteil an die Buchse hinter dem Gerät an.



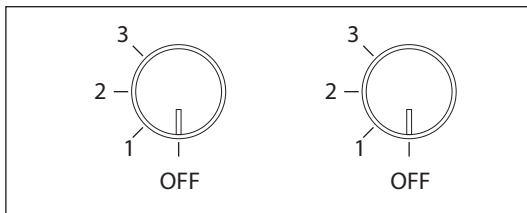
3. Stecken Sie das Netzteil in eine Steckdose.



# BETRIEBSARTEN

Neben dem Ein- und Ausschalten verfügt der Gyroskop-Doppelter Uhrenbeweger über 3 verschiedene Geschwindigkeitseinstellungen für Ihre Auswahl:

1. Dreht sich 2 Minuten lang im Uhrzeigersinn und hält dann für 8 Minuten an. Nach der Pause beginnt der Zyklus erneut.
2. Dreht sich 2 Minuten lang gegen den Uhrzeigersinn und stoppt dann für 8 Minuten. Der Zyklus beginnt nach einer Pause erneut.
3. Dreht sich 1 Minute lang im Uhrzeigersinn, 1 Minute lang gegen den Uhrzeigersinn und stoppt dann für 8 Minuten. Der Zyklus beginnt nach einer Pause erneut.



# PFLEGE UND WARTUNG

1. Bitte setzen Sie Ihren Uhrenbeweger nicht der direkten Sonneneinstrahlung oder anderen Wärmequellen wie Heizkörpern, Elektroheizungen oder Öfen aus.
2. Halten Sie Ihren Uhrenbeweger von Wasser oder Flüssigkeiten fern.
3. Stellen Sie Ihren Uhrenbeweger nicht in der Nähe von zu viel Sand, Staub oder anderen Gegenständen auf, die vibrieren können, da dies ebenfalls die Funktion Ihres Uhrenbewegers beeinträchtigen kann.
4. Bitte lagern Sie Ihren Uhrenbeweger bei Raumtemperatur.
5. Wenn der Uhrenbeweger eingeschaltet ist, stellen Sie sicher, dass nichts das Drehen des Uhrenbewegers behindert oder blockiert.
6. Ziehen Sie den Netzstecker des Uhrenbewegers, wenn Sie ihn längere Zeit nicht benutzen.
7. Uhrenbeweger sind kein Spielzeug. Wir empfehlen Ihnen, Ihren Uhrenbeweger sorgfältig und außerhalb der Reichweite von Kindern aufzubewahren.
8. Ihr Uhrenbeweger benötigt keine besondere Pflege. Wir empfehlen, ihn regelmäßig mit einem weichen, feuchten Tuch zu reinigen und anschließend trocken zu wischen.



## RECYCLING

Ihr Uhrenbeweger darf zusammen mit neuen oder gebrauchten Batterien nicht über den Haushaltsabfall entsorgt werden. Diese Teile müssen zu einer Sammelstelle gebracht werden, die elektrische Geräte und Batterien recycelt.

Indem Sie sicherstellen, dass diese Produkte ordnungsgemäß entsorgt werden, können Sie dazu beitragen, potenziell schädliche Auswirkungen sowohl auf die Umwelt als auch auf die menschliche Gesundheit zu vermeiden. Das Recycling von Materialien hilft, natürliche Ressourcen zu bewahren. Weitere Informationen zum Recycling dieses Produkts erhalten Sie bei Ihrer örtlichen Behörde, der Abfallsammelstelle oder dem Ort, an dem Sie dieses Produkt gekauft haben.

