

MAINSRING

LONDON

INSTRUCTION MANUAL



Vol.1.02 EN/DE

MAINSRING

LONDON

ASTRONOMY ALUMINA SINGLE WATCH WINDER

Alumina Watch Winder is a device used that helps keep automatic watches running when not being worn.

Not only does the watch winder keep the watch parts lubricated and moving, but it also helps extend the overall life of the watches.

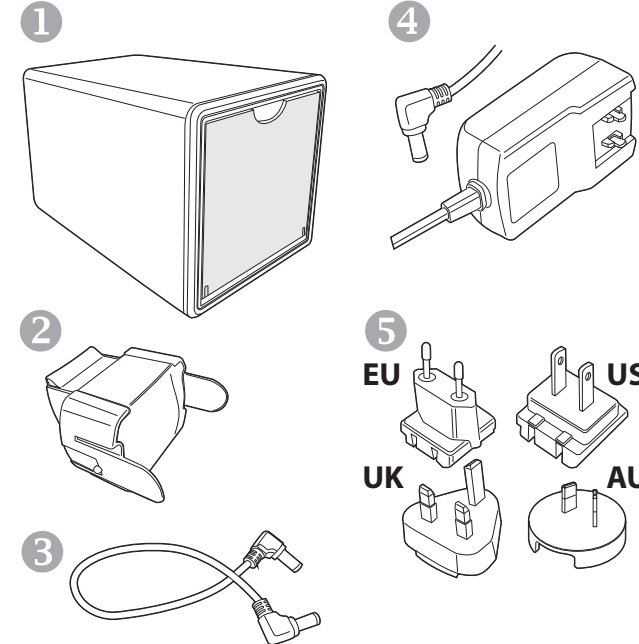
For more details on operating this watch winder please refer to the enclosed booklet or visit :

IM.MAINSFRING.STORE

WHAT'S INSIDE

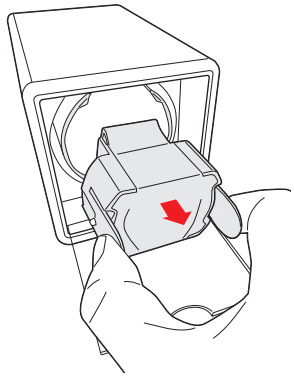
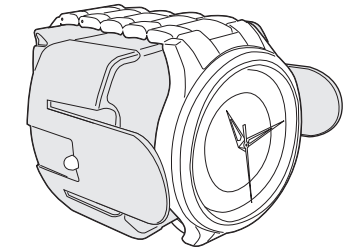
Your Alumina Watch Winder comes packed with the following:

1. Aluminium winder
2. Watch holder
3. Bridge cable
4. AC/DC adapter
5. 4 x adapters (UK, US, EU & AU)

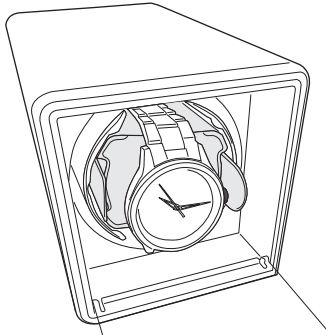


INSTRUCTIONS

1. Open the door to the winder and take out the watch holder and fix the watch on to it.



2. Place the watch holder back into the winder slot. Ensure that the watch will not shake or fall from the winder once the rotation begins.

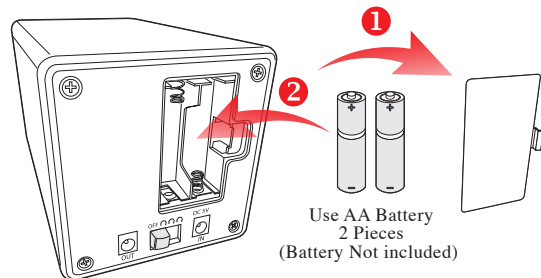
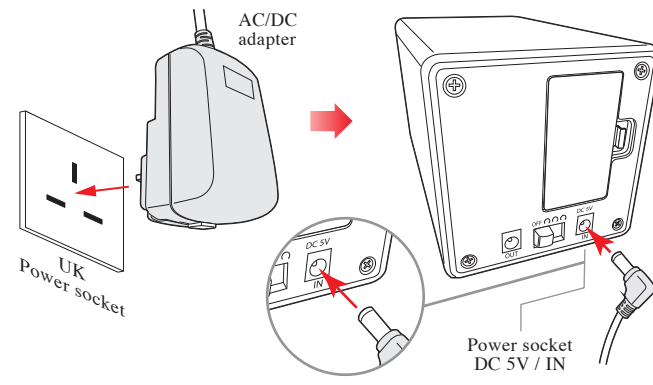


NOTE: for optimal results, the watch should be wound or powered just before being placed in the winder.

1

2

3. Use the adapter to connect the winder to a power socket or use batteries to power the winder.

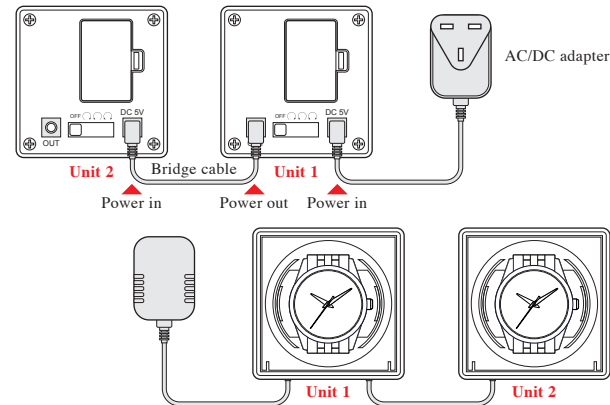


Use AA Battery
2 Pieces
(Battery Not included)

4. Place the winder on a stable flat surface and avoid areas of heat, dust and other oscillating objects. (see care and maintenance)

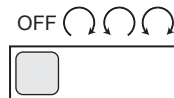
3

5. You can also use the included bridge cable to connect and operate another unit with one adapter.



PROGRAMMING

Your winder offers three settings for winding your watch, which can be chosen using the switch.



SWITCH	TIME	TPD
OFF	STOP	
	Rotates 4 minutes clockwise, rest 26 minutes and then repeat.	About 1500 turns per day.
	Rotates 4 minutes counterclockwise, rest 26 minutes and then repeat.	About 1500 turns per day.
	Rotates 4 minutes clockwise, rest 26 minutes. Rotates 4 minutes counterclockwise, rest 26 minutes and then repeat.	About 1500 turns per day.

CARE AND MAINTENANCE

1. Please do not place your watch winder in direct sunlight or other heat sources such as radiators, electric heaters or stoves.
2. Your watch winder should be kept away from water and liquids.
3. Avoid placing your winder next to areas of excessive sand, dust or other objects that may vibrate, as this may also impact the functioning of your winder.
4. Please store your watch winder at room temperature.
5. When the watch winder is on, make sure there is nothing stopping or blocking it from turning.
6. Unplug your watch winder if not being used for a prolonged period of time.
7. Watch winders are not toys. We recommend that you store your winder carefully out of reach of children.
8. Your watch winder does not require any special maintenance. We recommend cleaning it regularly with a soft, damp cloth, then wiping it dry.



RECYCLING

Your watch winder, together with new or used batteries, must not be disposed of as household waste. These elements must be taken to a waste collection point that recycles electrical devices and batteries.

By ensuring these products are disposed of properly you can help prevent potentially harmful effects, both to the environment and human health. Recycling helps conserve natural resources. For further information on recycling this product please contact your local authority, waste collection site, or place of purchase.

5



6

MAINSRING

LONDON

BEDIENUNGSANLEITUNG



VOL. 1.02 EN/DE

MAINSRING

LONDON

ASTRONOMY ALUMINA EINZEL-UHRENBEWEGER

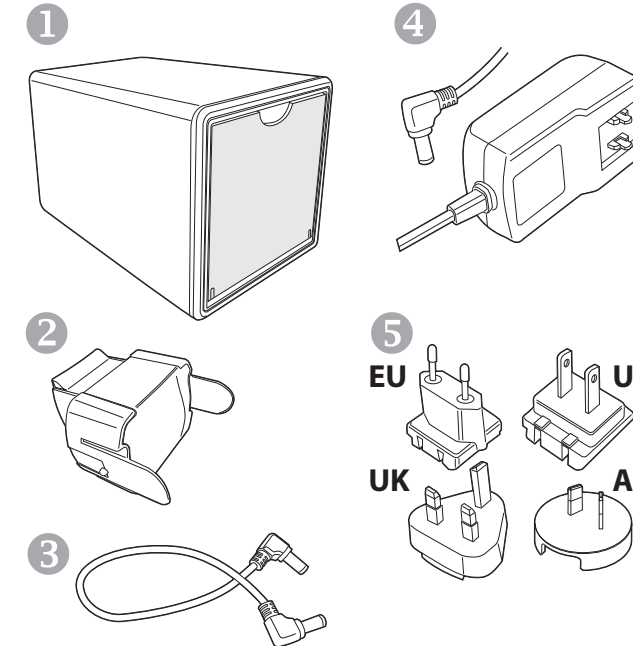
Der Alumina Uhrenbeweger ist ein Gerät, das hilft, Automatikuhren am Laufen zu halten, wenn sie nicht getragen werden. Der Uhrenbeweger hält nicht nur die Bauteile der Uhr geschmiert und in Bewegung, sondern hilft auch, die Lebensdauer der Uhren insgesamt zu verlängern.

Weitere Details zur Bedienung dieses Uhrenbewegers entnehmen Sie bitte dem beiliegenden Heft oder besuchen Sie:
IM.MAINSPRING.STORE

WAS IST ENTHALTEN

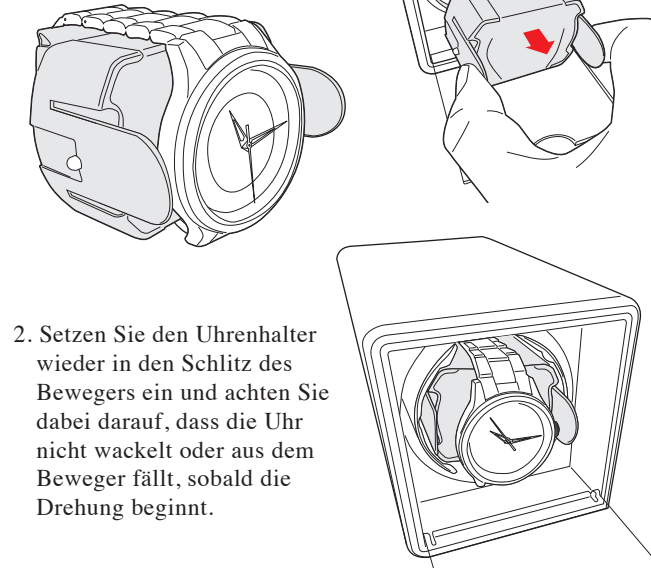
Ihr Alumina-Uhrenbeweger wird mit folgendem Inhalt geliefert:

1. Aluminium Uhrenbeweger
2. Uhrenhalter
3. Verbindungskabel
4. AC/DC Netzteil
5. 4 x Adapter



ANLEITUNG

1. Öffnen Sie die Tür des Uhrenbewegers, nehmen Sie den Uhrenhalter heraus und legen Sie die Uhr darauf.



2. Setzen Sie den Uhrenhalter wieder in den Schlitz des Bewegers ein und achten Sie dabei darauf, dass die Uhr nicht wackelt oder aus dem Beweger fällt, sobald die Drehung beginnt.

HINWEIS: Um optimale Ergebnisse zu erzielen, sollte die Uhr aufgezogen werden, kurz bevor sie in den Beweger gelegt wird.

1

2



RECYCLING

Ihr Uhrenbeweger darf zusammen mit neuen oder gebrauchten Batterien nicht über den Haushaltsabfall entsorgt werden. Diese Teile müssen zu einer Sammelstelle gebracht werden, die elektrische Geräte und Batterien recycelt.

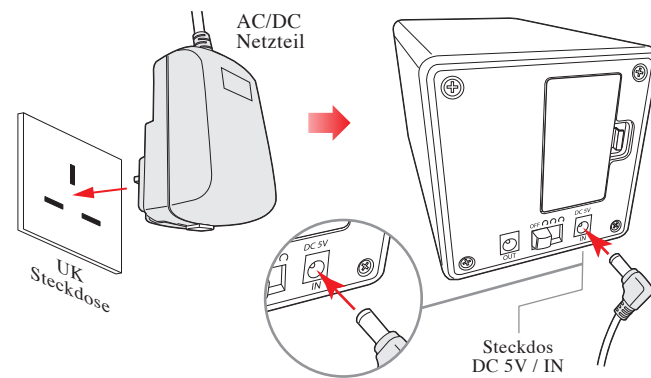
Indem Sie sicherstellen, dass diese Produkte ordnungsgemäß entsorgt werden, können Sie dazu beitragen, potenziell schädliche Auswirkungen sowohl auf die Umwelt als auch auf die menschliche Gesundheit zu vermeiden. Das Recycling von Materialien hilft, natürliche Ressourcen zu bewahren. Weitere Informationen zum Recycling dieses Produkts erhalten Sie bei Ihrer örtlichen Behörde, der Abfallsammelstelle oder dem Ort, an dem Sie dieses Produkt gekauft haben.

5

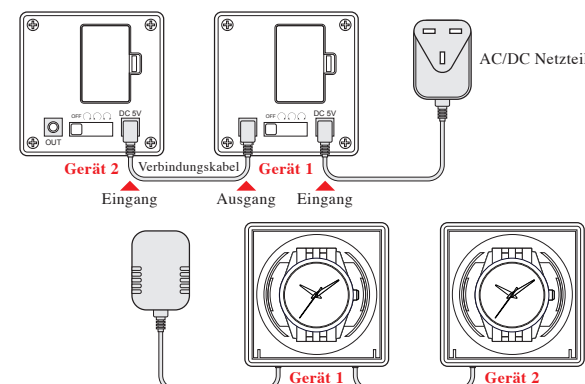


6

3. Verwenden Sie den Adapter, um den Beweger an eine Steckdose anzuschließen, oder benutzen Sie Batterien, um den Beweger zu betreiben.

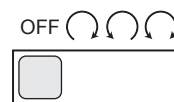


5. Sie können auch das mitgelieferte Verbindungskabel verwenden, um ein weiteres Gerät anzuschließen und mit einem Netzteil zu betreiben.

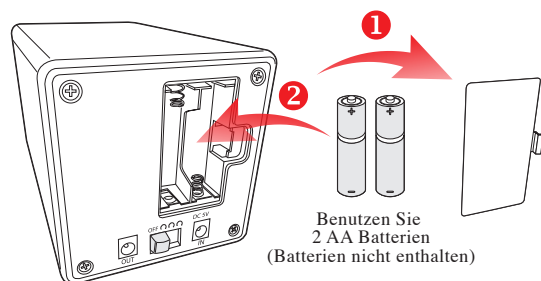


PROGRAMMIERUNG

Ihr Uhrenbeweger bietet drei Einstellungen zum Aufziehen Ihrer Uhr, die Sie mit dem Schalter wählen können.



SCHALTER	ZEIT	UPT
AUS	STOPP	
	4 Minuten im Uhrzeigersinn rotieren, 26 Minuten ruhen* und dann wiederholen.	Etwa 1500 Umdrehungen pro Tag.
	4 Minuten* gegen den Uhrzeigersinn rotieren, 26 Minuten ruhen und dann wiederholen.	Etwa 1500 Umdrehungen pro Tag.
	Minuten im Uhrzeigersinn rotieren, 26 Minuten ruhen, 4 Minuten gegen den Uhrzeigersinn rotieren, 26 Minuten ruhen und dann wiederholen.	Etwa 1500 Umdrehungen pro Tag.



4. Stellen Sie den Beweger auf eine stabile, ebene Fläche und vermeiden Sie Bereiche mit Hitze, Staub und anderen vibrierenden Gegenständen (siehe Pflege und Wartung).

3

PFLEGE UND WARTUNG

1. Bitte setzen Sie Ihren Uhrenbeweger nicht der direkten Sonneneinstrahlung oder anderen Wärmequellen wie Heizkörpern, Elektroheizungen oder Öfen aus.
2. Halten Sie Ihren Uhrenbeweger von Wasser oder Flüssigkeiten fern.
3. Stellen Sie Ihren Uhrenbeweger nicht in der Nähe von zu viel Sand, Staub oder anderen Gegenständen auf, die vibrieren können, da dies ebenfalls die Funktion Ihres Uhrenbewegers beeinträchtigen kann.
4. Bitte lagern Sie Ihren Uhrenbeweger bei Raumtemperatur.
5. Wenn der Uhrenbeweger eingeschaltet ist, stellen Sie sicher, dass nichts das Drehen des Uhrenbewegers behindert oder blockiert.
6. Ziehen Sie den Netzstecker des Uhrenbewegers, wenn Sie ihn längere Zeit nicht benutzen.
7. Uhrenbeweger sind kein Spielzeug. Wir empfehlen Ihnen, Ihren Uhrenbeweger sorgfältig und außerhalb der Reichweite von Kindern aufzubewahren.
8. Ihr Uhrenbeweger benötigt keine besondere Pflege. Wir empfehlen, ihn regelmäßig mit einem weichen, feuchten Tuch zu reinigen und anschließend trocken zu wischen.