



Catalogue

1

Instructions

Package Contents

2

Motherboard layout

Interfaces

Contact Information

Conventions Used In This Manual

Note: --- This message contains additional instructions for this item.

说明: --- 本信息包含对此项目的额外说明。

Hinweise: --- Dies gibt weitere Information zu diesem Punkt.

説明: --- この情報には、このプロジェクトに関する追加の説明が含まれています。

Nota: --- Esta información contiene instrucciones adicionales para este producto.

Nota: --- Queste informazioni contengono istruzioni aggiuntive per questo articolo.

Description : --- Ces informations contiennent des notes supplémentaires sur cet élément.

Important! --- This information contains information instructions that must be followed.

重要! --- 本信息包含必须遵守的信息说明。

Wichtig! --- Diese enthält Hinweise, die unbedingt zu beachten sind.

重要! この情報には、遵守すべき情報の説明が含まれています。

¡Importante! --- Este mensaje contiene información vital que deberá seguir para completar una tarea.

Importante! --- Queste informazioni contengono note informative che devono essere seguite.

Important! --- Ces informations contiennent des notes d'information qui doivent être suivies.

Warning! --- This message contains information about user safety and product safety.

警告! --- 本信息包含维护使用者安全以及产品安全相关信息说明。

Warnung! --- Diese enthält Informationen und Anweisungen zur Aufrechterhaltung der Benutzersicherheit sowie zur Produktsicherheit.

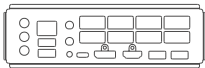
警告! --- この情報には、ユーザーの安全の維持および製品の安全に関する情報の説明が含まれています。

¡Advertencia! --- Este mensaje contiene información importante que deberá seguir para su seguridad mientras realiza ciertas tareas, y para evitar daños a los datos y componentes de su equipo portátil.

Attenzione! --- Queste informazioni contengono istruzioni per garantire la sicurezza dell'utente e del prodotto.

Avertissement! --- Ces informations contiennent des instructions pour maintenir la sécurité des utilisateurs et des produits.

Package Contents



Rear I/O Panel shield /

后置I/O接口挡板 /

Abschirmung des
hinteren I/O-Panels /

背面 I/O パネルのシールド /

Escudo del panel de
E/S trasero /

Protezione del pannello
I/O posteriore /

Blindage du panneau
d'E/S arrière /



Mounting Screw Set /

安装螺丝组 /

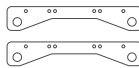
Befestigungs-
schraubensatz /

取付ねじセット /

Set di viti per il montaggio /

Set di viti di montaggio /

Jeu de vis de montage /



Fan Brackets /

风扇支架 /

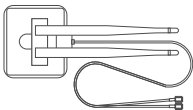
Lüfterhalterungen /

ファンブラケット /

Soportes de ventilador /

Staffe per ventole /

Supports de ventilateur /



WiFi Antenna /

WiFi天线 /

WiFi-Antenne /

WiFiアンテナ /

Antena Wi-Fi /

Antenna Wi-Fi /

Antenne Wi-Fi /



User Manual /

用户手册 /

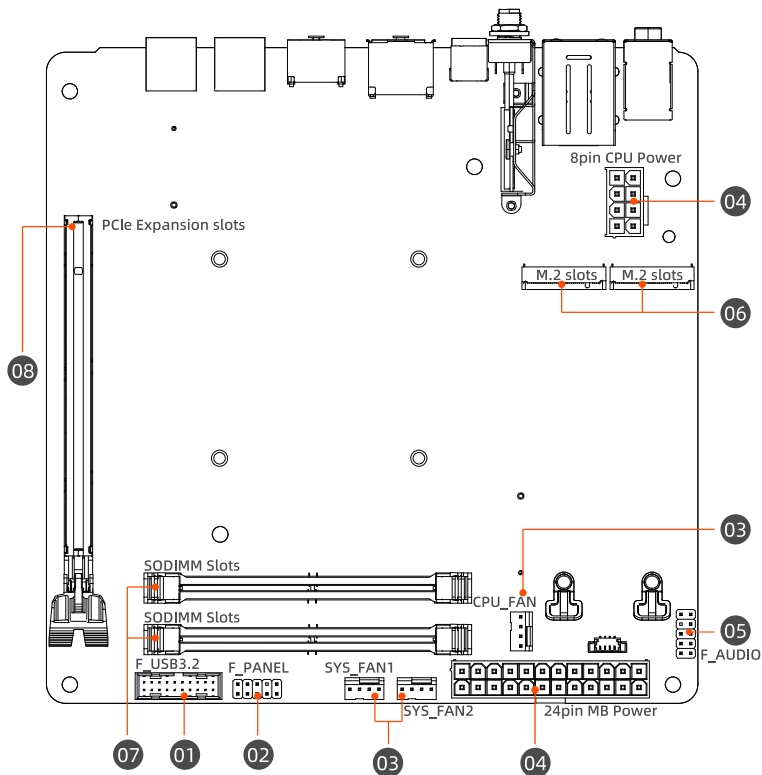
Die Bedienungsanleitung /

取扱説明書 /

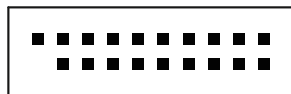
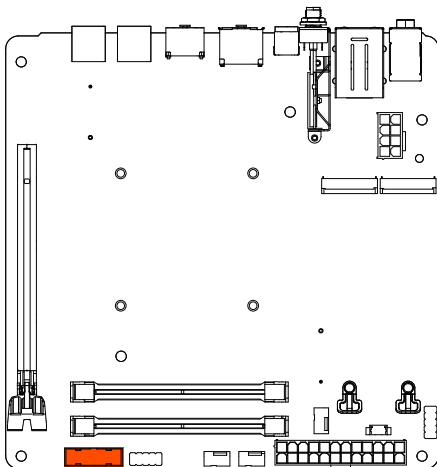
Manual De Usuario /

Manuale D'uso /

Manuel Utilisateur /



01 The USB3.2 Gen1 header



USB3.2 Gen1 Header

The USB3.2 Gen1 header allows you to connect a USB3.2 Gen1 module for additional USB3.2 Gen1 ports. The USB3.2 Gen1 header provides data transfer speeds of up to 5 Gb/s.

这个接针用来连接USB3.2 Gen 1模块,可扩展外接式USB3.2 Gen1接口。USB3.2 Gen1的数据传输率最高可达5Gb/s。

Der USB3.2 Gen1-Header ermöglicht den Anschluss eines USB3.2 Gen1-Moduls für zusätzliche USB3.2 Gen1-Anschlüsse. Der USB3.2 Gen1-Header bietet Datenübertragungsgeschwindigkeiten von bis zu 5 Gbit/s.

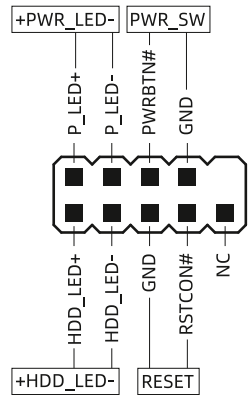
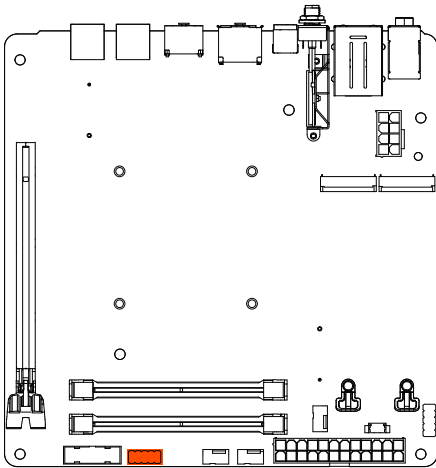
USB3.2 Gen1 ヘッダーを使用すると、追加の USB3.2 Gen1 ポート用の USB3.2 Gen1 モジュールを接続できます。USB3.2 Gen1 ヘッダーは、最大 5 Gb/s のデータ転送速度を提供します。

El encabezado USB3.2 Gen1 le permite conectar un módulo USB3.2 Gen1 para puertos USB3.2 Gen1 adicionales. El encabezado USB3.2 Gen1 proporciona velocidades de transferencia de datos de hasta 5 Gb/s.

L'intestazione USB3.2 Gen1 consente di collegare un modulo USB3.2 Gen1 per porte USB3.2 Gen1 aggiuntive. L'intestazione USB3.2 Gen1 fornisce velocità di trasferimento dati fino a 5 Gb/s.

L'en-tête USB3.2 Gen1 vous permet de connecter un module USB3.2 Gen1 pour des ports USB3.2 Gen1 supplémentaires. L'en-tête USB3.2 Gen1 offre des vitesses de transfert de données allant jusqu'à 5 Gb/s.

02 System Panel Headers



System Panel Headers

The System Panel header supports several chassis-mounted functions.

这一组接针支持数个连接到电脑机箱的功能。

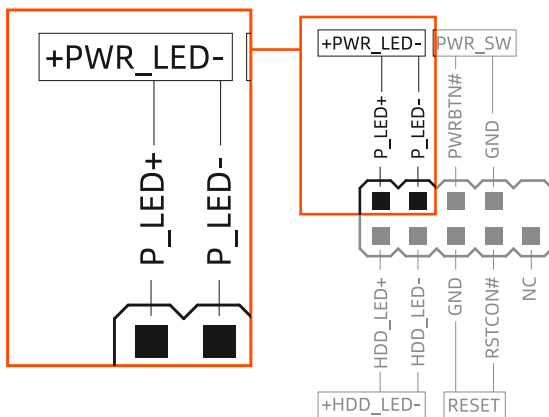
Der System Panel-Header unterstützt mehrere am Gehäuse montierte Funktionen.

システムパネルヘッダーは、シャーシに取り付けられたいくつかの機能をサポートします。

El encabezado del panel del sistema admite varias funciones montadas en el chasis.

L'intestazione del pannello di sistema supporta diverse funzioni montate sullo chassis.

L'en-tête du panneau système prend en charge plusieurs fonctions montées sur le châssis.



System Panel Headers

The 2-pin and/or 3-pin headers allow you to connect the System Power LED.

这组2-pin与/或3-pin 接针可连接到电脑主机板上的系统电源指示灯。

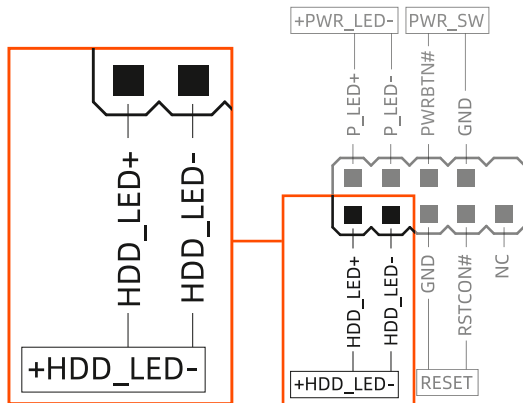
Die 2-poligen und/oder 3-1-poligen Stiftleisten ermöglichen den Anschluss der System-Power-LED.

2ピンおよび/または3-1ピンヘッダーを使用して、システム電源LEDを接続できます。

Los cabezales de 2 pines y/o 3-1 pines le permiten conectar el LED de alimentación del sistema.

I connettori a 2 pin e/o 3-1 pin consentono di collegare il LED di alimentazione del sistema.

Les embases à 2 broches et/ou 3-1 broches vous permettent de connecter le voyant d'alimentation du système.



System Panel Headers

The 2-pin header allows you to connect the Storage Device Activity LED. The Storage Device Activity LED lights up or blinks when data is read from or written to the storage device or storage device add-on card.

您可以连接此组2-pin 接针到电脑主机面板上的存储设备动作指示灯。如此一旦存储设备有读写动作时,指示灯随即亮起。

Über den 2-Pin-Header können Sie die Aktivitäts-LED des Speichergeräts anschließen. Die Aktivitäts-LED des Speichergeräts leuchtet oder blinkt, wenn Daten vom Speichergerät oder der Speichergeräte-Zusatzkarte gelesen oder darauf geschrieben werden.

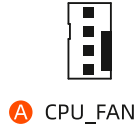
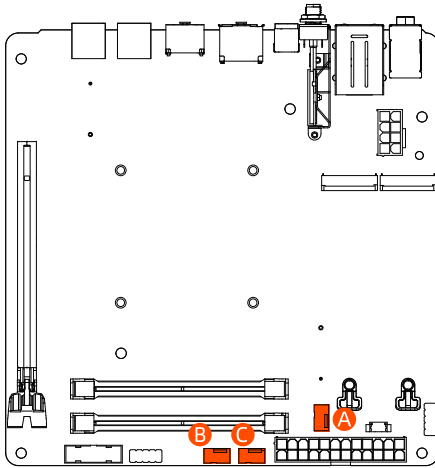
2ピンヘッダーを使用して、ストレージデバイスアクティビティLEDを接続できます。ストレージデバイスアクティビティLEDは、ストレージデバイスまたはストレージデバイスアドオンカードにデータが読み書きされるときに点灯または点滅します。

El encabezado de 2 pines le permite conectar el LED de actividad del dispositivo de almacenamiento. El LED de actividad del dispositivo de almacenamiento se enciende o parpadea cuando se leen o escriben datos en el dispositivo de almacenamiento o en la tarjeta adicional del dispositivo de almacenamiento.

L'intestazione a 2 pin consente di collegare il LED di attività del dispositivo di archiviazione. Il LED di attività del dispositivo di archiviazione si accende o lampeggia quando i dati vengono letti o scritti sul dispositivo di archiviazione o sulla scheda aggiuntiva del dispositivo di archiviazione.

L'en-tête à 2 broches vous permet de connecter le voyant d'activité du périphérique de stockage. Le voyant d'activité du périphérique de stockage s'allume ou clignote lorsque des données sont lues ou écrites sur le périphérique de stockage ou sur la carte d'extension du périphérique de stockage.

03 Fan headers



Header	Max Current	Max Power
CPU_FAN	1A	12W
SYS_FAN1	1A	12W
SYS_FAN2	1A	12W

The Fan headers allow you to connect fans to cool the system.

将风扇排线连接至风扇插槽以冷却系统。

Über die Fan-Header können Sie Lüfter zur Kühlung des Systems anschließen.

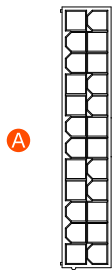
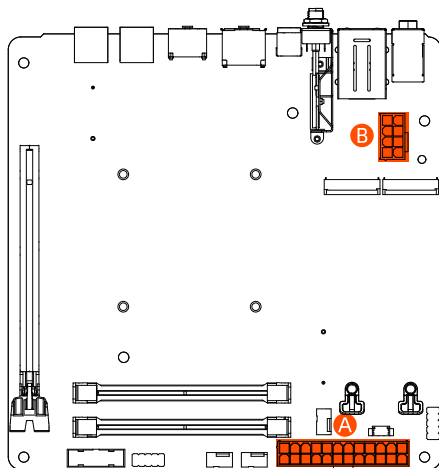
ファンヘッダーを使用すると、ファンを接続してシステムを冷却できます。

Los cabezales de ventilador le permiten conectar ventiladores para enfriar el sistema.

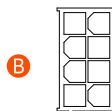
Le intestazioni delle ventole consentono di collegare le ventole per raffreddare il sistema.

Les connecteurs Fan vous permettent de connecter des ventilateurs pour refroidir le système.

04 Power Connectors



24pin MB Power



8pin CPU Power

These Power connectors allow you to connect your motherboard to a power supply. The power supply plugs are designed to fit in only one orientation.

这些电源插槽用来连接主板电源。电源所提供的连接插头已经过特别设计，只能以一个特定方向插入主板上的电源插槽。

Mit diesen Stromanschlüssen können Sie Ihr Motherboard an eine Stromversorgung anschließen. Die Netzteilstecker sind so konzipiert, dass sie nur in einer Ausrichtung passen.

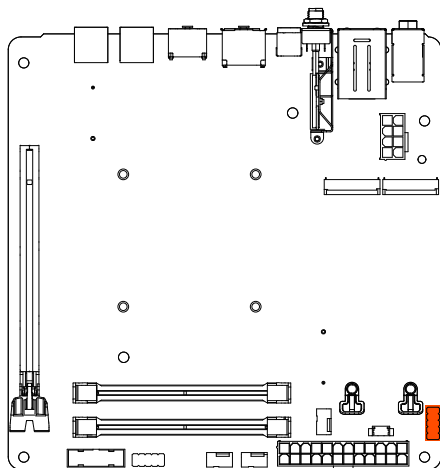
これらの電源コネクタを使用すると、マザーボードを電源に接続できます。電源プラグは1つの方向にのみ適合するように設計されています。

Estos conectores de alimentación le permiten conectar su placa base a una fuente de alimentación. Los enchufes de la fuente de alimentación están diseñados para encajar en una sola orientación.

Questi connettori di alimentazione consentono di collegare la scheda madre a un alimentatore. Le spine dell'alimentatore sono progettate per adattarsi a un solo orientamento.

Ces connecteurs d'alimentation vous permettent de connecter votre carte mère à une alimentation. Les fiches d'alimentation sont conçues pour s'adapter dans une seule orientation.

05 Front Panel Audio header



Front Panel Audio Header

The Front Panel Audio header is for a chassis-mounted front panel audio I/O module that supports HD Audio. Connect one end of the front panel audio I/O module cable to this header.

这个接针供您连接到前面板的音频数据线,并且支持HD Audio音频标准。将前面板音频输入/输出模块的数据线的一端连接到这个接针上。

Der Frontpanel-Audio-Header ist für ein am Gehäuse montiertes Frontpanel-Audio-I/O-Modul vorgesehen, das HD-Audio unterstützt. Schließen Sie ein Ende des Frontplatten-Audio-I/O-Modulkabels an diesen Header an.

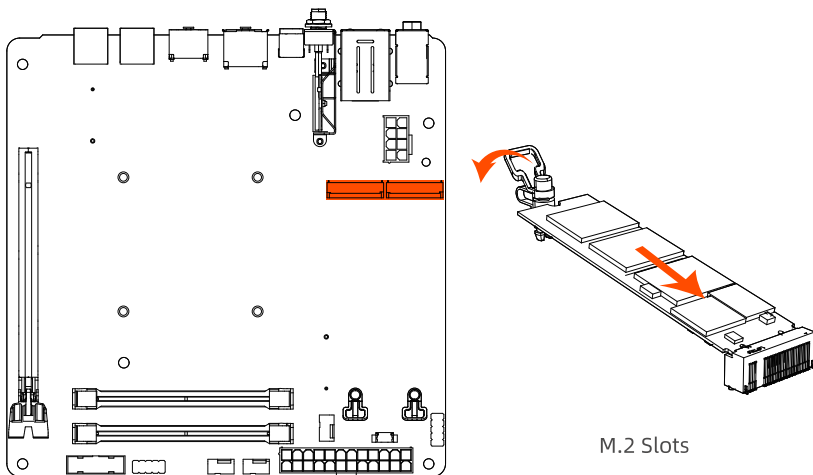
フロントパネル オーディオ ヘッダーは、HD オーディオをサポートするシャーシに取り付けられたフロントパネルオーディオ I/O モジュール用です。フロントパネルのオーディオ I/O モジュールケーブルの一端をこのヘッダーに接続します。

El encabezado de audio del panel frontal es para un módulo de E/S de audio del panel frontal montado en el chasis que admite audio HD. Conecte un extremo del cable del módulo de E/S de audio del panel frontal a este conector.

L'intestazione audio del pannello anteriore è per un modulo I/O audio del pannello anteriore montato sullo chassis che supporta l'audio HD. Collegare un'estremità del cavo del modulo I/O audio del pannello anteriore a questo connettore.

L'en-tête audio du panneau avant est destiné à un module d'E/S audio du panneau avant monté sur le châssis qui prend en charge l'audio HD. Connectez une extrémité du câble du module E/S audio du panneau avant à ce connecteur.

06 M.2 Slots



M.2 Slots

The M.2 slot allows you to install M.2 devices such as M.2 SSD modules. M.2 supports PCIe 5.0 x4 mode M Key design and type 2280 storage devices.

M.2 插槽可让您安装 M.2 SSD 模块等 M.2 设备。M.2 支持 PCIe 5.0 x4 模式 M Key 设计和 2280 型存储设备。

Über den M.2-Steckplatz können Sie M.2-Geräte wie M.2-SSD-Module installieren. M.2 unterstützt das PCIe 5.0 x4-Modus-M-Key-Design und Speichergeräte vom Typ 2280.

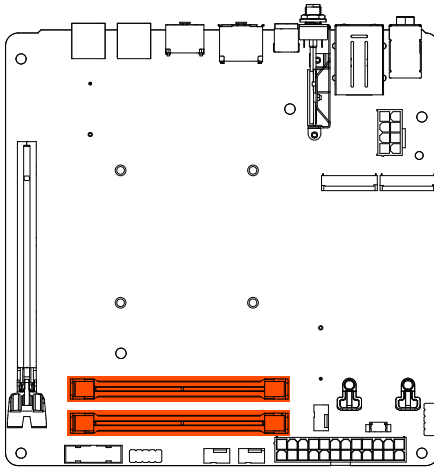
M.2 スロットを使用すると、M.2 SSD モジュールなどの M.2 デバイスを取り付けることができます。M.2 は、PCIe 5.0 x4 モード M キー デザインとタイプ 2280 ストレージ デバイスをサポートします。

La ranura M.2 le permite instalar dispositivos M.2, como módulos SSD M.2. M.2 admite el diseño de clave M en modo PCIe 5.0 x4 y dispositivos de almacenamiento tipo 2280.

Lo slot M.2 consente di installare dispositivi M.2 come moduli SSD M.2. M.2 supporta il design M Key in modalità PCIe 5.0 x4 e dispositivi di archiviazione di tipo 2280.

L'emplacement M.2 vous permet d'installer des périphériques M.2 tels que des modules SSD M.2. M.2 prend en charge la conception M Key du mode PCIe 5.0 x4 et les périphériques de stockage de type 2280.

07 SODIMM Slots



This motherboard comes with two Double Data Rate 5 (DDR5) Small Outline Dual Inline Memory Module (SODIMM) sockets.

本主板配备两组DDR5 SODIMM内存插槽。

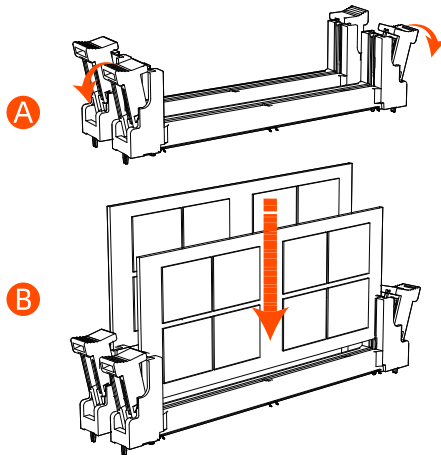
Dieses Motherboard ist mit zwei Double Data Rate 5 (DDR5) Small Outline Dual Inline Memory Module (SODIMM)-Sokkeln ausgestattet.

このマザーボードには、2つの Double Data Rate 5 (DDR5) Small Outline Dual Inline Memory Module (SODIMM) ソケットが付属しています。

Esta placa base viene con dos zócalos de módulo de memoria dual en línea (SODIMM) de contorno pequeño de doble velocidad de datos 5 (DDR5).

Questa scheda madre è dotata di due socket SODIMM (Small Outline Dual Inline Memory Module) Double Data Rate 5 (DDR5).

Cette carte mère est livrée avec deux sockets SODIMM (Small Outline Dual Inline Memory Module) Double Data Rate 5 (DDR5).



SODIMM Slots

Important! A DDR5 memory module is notched differently from a DDR, DDR2, DDR3 or DDR4 module. DO NOT install a DDR, DDR2, DDR3 or DDR4 memory module to the DDR5 slot.

重要! 只能使用DDR5的内存，请勿插入DDR5、DDR3、DDR2或DDR内存条。

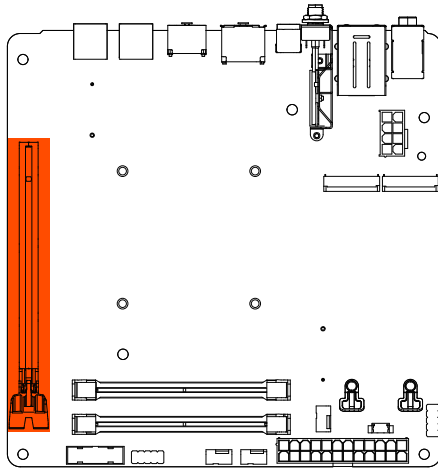
Wichtig! Ein DDR5-Speichermodul ist anders eingekerbt als ein DDR-, DDR2-, DDR3- oder DDR4-Modul. Installieren Sie KEIN DDR-, DDR2-, DDR3- oder DDR4-Speichermodul im DDR5-Steckplatz.

重要! DDR5 メモリ モジュールのノッチは、DDR、DDR2、DDR3、または DDR4 モジュールとは異なります。DDR、DDR2、DDR3、または DDR4 メモリ モジュールを DDR5 スロットに取り付けしないでください。

¡Importante! Un módulo de memoria DDR5 tiene una muesca diferente a la de un módulo DDR, DDR2, DDR3 o DDR4. NO instale un módulo de memoria DDR, DDR2, DDR3 o DDR4 en la ranura DDR5.

Importante! Un modulo di memoria DDR5 è dentellato in modo diverso da un modulo DDR, DDR2, DDR3 o DDR4. NON installare un modulo di memoria DDR, DDR2, DDR3 o DDR4 nello slot DDR5.

Important! Un module de mémoire DDR5 est cranté différemment d'un module DDR, DDR2, DDR3 ou DDR4. N'installez PAS de module de mémoire DDR, DDR2, DDR3 ou DDR4 dans l'emplacement DDR5.



Warning! Unplug the power cord before adding or removing PCIe expansion cards.

警告! 添加或卸下 PCIe 扩展卡之前请移除电源线。

Warnung! Ziehen Sie das Netzkabel ab, bevor Sie PCIe-Erweiterungskarten hinzufügen oder entfernen.

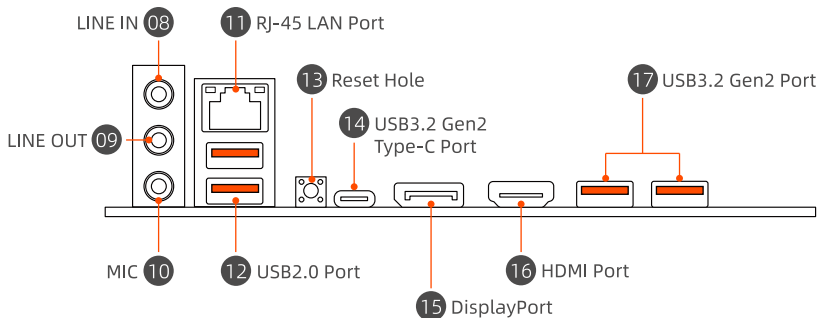
警告! PCIe 拡張カードを追加または削除する前に、電源コードを取り外してください。

¡Advertencia! Desenchufe el cable de alimentación antes de agregar o quitar tarjetas de expansión PCIe.

Attenzione! Scollegare il cavo di alimentazione prima di aggiungere o rimuovere le schede di espansione PCIe.

Avertissement! PCIe 拡張カードを追加または削除する前に、電源コードを取り外してください。

Interfaces



- 08 Audio Input**
This input is used to collect audio signals through other audio equipment.

音频输入
这个接头通过其他音频设备采集音频信号。

Audioeingang
Diese Anschluss sammelt Audiosignale über anderen Audiogeräte.

オーディオ入力ポート
このシャックは、他のオーディオデバイスを通してオーディオ信号を収集します。

Entrada de audio
Este conector se utiliza para recopilar señales de audio a través de otros equipos de audio.

Porta di ingresso audio
Questo connettore raccoglie i segnali audio attraverso altre apparecchiature audio.

Port d'entrée audio
Ce port est utilisé pour collecter des signaux audio via d'autres équipements audio.

- 09 Headphone/Headset**
This connector is used to connect audio output signals to a power amplifier or headphones.

耳机/头戴式耳机
这个接头用来连接音频输出信号至功率放大器或耳机。

Kopfhörer
Diese Schnittstelle dient zum Anschluss von Audio-Ausgangssignalen an einen Leistungsverstärker oder Kopfhörer.

ヘッドフォン/ヘッドセット

オーディオ出力信号をパワーアンプまたはヘッドフォンに接続するために使用されます。

Audiculares

Este conector se utiliza para conectar señales de salida de audio a un amplificador de potencia o auriculares.

Auricolari / cuffie

Questo connettore viene usato per collegare il segnale di uscita audio a un amplificatore di potenza o agli auricolari.

Écouteur/ casque

Ce port peut émettre des signaux audio en connectant un casque ou un amplificateur de puissance.

10

MIC

The MIC (Microphone Hole) has recording function, which can record your voice via the jack of your Mini PC.

麦克风

这个麦克风 (Microphone Hole) 具有录音功能，可通过您的Mini PC上的麦克风进行录音。

Mikrofonanschluss

Der Mikrofon (Microphone Hole) hat eine Aufnahme-funktion, die Ihre Stimme über den Mikrofonanschluss Ihres Mini-PCs aufzeichnen kann.

マイク

マイク (Microphone Hole) には録音機能があります。Mini PCのデジタルマイクは録音に使用されません。

Micrófono

El Micrófono (Orificio de Micrófono) tiene función de grabación, que puede grabar su voz a través del conector de su Mini PC.

Microfono

Questo microfono (Microphone Hole) ha la funzione di registrazione, che può effettuare una registrazione attraverso il microfono sul tuo Mini PC.

Écouteur/ casque

Ce port microphone a une fonction d'enregistrement, et vous pouvez enregistrer via le microphone du Mini PC.

11

RJ-45 LAN Port

This RJ-45 network interface supports standard Ethernet cables and can be connected to a local area network.

网络接口

这个RJ-45网络接口支持标准的以太网线，可以连接局域网等。

Netzwerkschnittstelle

Diese RJ-45-Netzwerkschnittstelle unterstützt Standard-Ethernet-Kabel und kann an ein lokales Netzwerk angeschlossen werden.

RJ-45 LANポート

RJ-45 LANポートは、標準のイーサネット ケーブルをサポートし、ローカル エリア ネットワークなどに接続できます。

Puerto LAN

Esta interfaz de red RJ-45 admite cables Ethernet estándar y se puede conectar a red de área local.

Interfaccia di rete

Questa interfaccia di rete RJ-45 supporta un cavo Ethernet standard, che può essere collegato a una rete locale e così via.

Port LAN RJ-45

Ce port réseau RJ-45 prend en charge un câble Ethernet standard, qui peut être connecté à un réseau local, etc.

12

USB2.0 Port

The USB (Universal Serial Bus) port is compatible with USB2.0 or USB1.1 devices such as keyboards, and printers.

USB2.0 接口

这个USB (Universal Serial Bus) 2.0接口兼容于采用USB2.0或USB1.1规范的设备，像是键盘、打印机等。

USB2.0ポート

USB (Universal Serial Bus) 2.0 ポートは、USB2.0またはUSB1.1仕様を採用するデバイス(キーボードやプリンターなど)と互換性があります。

ルーバー

USB (Universal Serial Bus) 2.0 インターフェースは、キーボードやプリンターなど、USB2.0またはUSB1.1仕様を採用するデバイスと互換性があります。

Puerto USB2.0

El puerto USB (Universal Serial Bus) es compatible con dispositivos de USB2.0 o USB1.1, como teclados e impresoras.

Interfaccia USB2.0

Questa interfaccia USB (Universal Serial Bus) 2.0 è compatibile con i dispositivi che usano le specifiche USB2.0 o USB1.1, come tastiere, stampanti, ecc.

Port USB2.0

Ce port USB2.0 (Universal Serial Bus) est compatible avec les appareils standard qui utilisent USB2.0 ou USB1.1, tels que les claviers, imprimantes, etc.

13

Reset Hole

Please remove the power, press and hold the reset hole for ten seconds, the BIOS will restore to the factory defaults.

Important! If you encounter some problems during use, you can first try to solve it by pressing the reset hole.

复位孔

请移除电源，按住复位孔十秒钟，BIOS将恢复为出厂默认值。

重要! 若使用过程中遇到某些问题，可以先尝试通过按住复位孔解决。

Loch zurücksetzen

Bitte trennen Sie die Stromversorgung, halten Sie das Reset-Loch zehn Sekunden lang gedrückt, das BIOS wird auf die Werkseinstellungen zurückgesetzt.

Wichtig! Wenn Sie während des Gebrauchs auf einige Probleme stoßen, können Sie zunächst versuchen, diese durch Drücken der Resettaste zu lösen.

リセット穴

電源を切り、リセット穴を10秒間押し続けると、BIOSが工場出荷時の設定値に戻します。

重要! 使用中に何か不具合がございましたら、リセットしてみてください。

Orificio de reinicio

Apague la alimentación y mantenga presionado el orificio de reinicio durante 10 segundos para restablecer el BIOS a los valores predeterminados de fábrica.

¡Importante! Si encuentra algunos problemas durante el uso, puede intentar solucionarlo pulsando y manteniendo pulsado el orificio de reinicio.

Foro di ripristino

Spegner e l'alimentazione e tenere premuto il foro di ripristino per 10 secondi per ripristinare le impostazioni di fabbrica del BIOS.

Importante! Se riscontri dei problemi durante l'uso, puoi prima provare a risolverli tenendo premuto il foro di ripristino.

Trou de réinitialisation

Veuillez couper l'alimentation, appuyez et maintenez le trou de réinitialisation pendant dix secondes, le BIOS restaurera les paramètres d'usine par défaut.

REMARQUE: si vous rencontrez des problèmes pendant l'utilisation, vous pouvez d'abord essayer de les résoudre en appuyant sur le trou de réinitialisation.

14

USB3.2 Gen2 Type-C Port

This USB3.2 Gen2 Type-C (Universal Serial Bus) port provides a transfer rate of up to 10 Gbps.

USB3.2 Gen2 Type-C 接口

这个USB3.2 Gen2 Type-C接口提供高达10.0Gbps的传输速率，并同时提供最高4K@60Hz的传输速率。

USB3.2 Gen2 Type-C-Anschluss

Dieser USB3.2 Gen2 Type-C (Universal Serial Bus) Anschluss bietet eine Übertragungsrate von bis zu 10 Gbit/s.

USB3.2 Gen2 Type-C ポート

この USB3.2 Gen2 Type-C (ユニバーサル シリアルバス) ポートは、最大 10 Gbps の転送速度を提供します。

Puerto USB3.2 Gen2 tipo C

Este puerto USB3.2 Gen2 Type-C (Universal Serial Bus) proporciona una velocidad de transferencia de hasta 10 Gbps.

Porta USB3.2 Gen2 di tipo C

Questa porta USB3.2 Gen2 Type-C (Universal Serial Bus) fornisce una velocità di trasferimento fino a 10 Gbps.

Port USB3.2 Gen2 Type-C

Ce port USB3.2 Gen2 Type-C (Universal Serial Bus) offre un taux de transfert allant jusqu'à 10 Gbit/s.

15

DisplayPort

This DisplayPort supports display output at 4K@60Hz, add support for HD audio signal transmission while transmitting video signals, which provides a common data connection channel for compatible devices (such as set-top boxes, integrated amplifiers, digital audio or televisions) .

DP 接口

这个 DisplayPort 支持4K@60Hz显示输出，在传输视频信号的同时加入对高清音频信号传输的支持，提供兼容设备一个共通的数据连接渠道，兼容设备如机顶盒、综合扩大机、数字音响或电视机等。

DP-Anschluss

Dieser DP-Anschluss(DisplayPort) unterstützt die 4K@60Hz -Bildschirmausgabe und bietet damit zusätzlich Unterstützung für die Übertragung von HD-Audiosignalen bei der Übertragung von Videosignalen. Der bietet einen gemeinsamen Datenverbindungskanal für kompatible Geräte, Dkompatible Geräte wie Set-Top-Boxen, integrierte Verstärker, digitales Audio oder Fernsehen usw.

DPポート

DP (ディスプレイポート) ポートは、4K@60Hzディスプレイ出力をサポートします。ビデオ信号の送信中にHDオーディオ信号の送信のサポートを追加します。これにより、互換性のあるデバイス（セットトップボックス、内蔵アンプ、デジタルオーディオ、テレビなど）に共通のデータ接続チャンネルを提供します。

Puerto DP

Este puerto de pantalla (DisplayPort) admite salida de pantalla 4k@60Hz, agrega soporte para transmisión de señal de audio de alta definición mientras transmite señales de video, lo que proporciona un canal de conexión de datos común para dispositivos compatibles (como decodificadores, amplificadores integrados, audio digital o televisores).

Interfaccia DP

Questa DisplayPort supporta l'uscita del display 4K@60Hz, aggiungendo il supporto per la trasmissione del segnale audio ad alta definizione durante la trasmissione di segnali video, fornendo un canale di connessione dati comune per dispositivi compatibili, come set-top box, amplificatori integrati, audio digitale o televisori, ecc.

Port DP

Ce port DP prend en charge la sortie d'affichage 4K@60Hz. Prend en charge la transmission de signaux audio HD tout en transmettant des signaux vidéo. Fournit un canal de connexion de données commun pour les appareils compatibles tels que les décodeurs, les amplificateurs intégrés, les appareils audio numériques ou les téléviseurs.

16

HDMI Port

The HDMI port (High-Definition Multimedia interface) is uncompressed, fully digital audio/video interface that provides a common data connection channel for compatible devices. It can be used to connect external display devices and televisions.

HDMI 接口

HDMI接口是个未压缩的全数字化音频/视频接口，为兼容设备提供通用的数据连接渠道，连接外部显示设备和电视。

HDMI-Schnittstelle

Die HDMI-Schnittstelle ist eine unkomprimierte, volldigitale Audio-/Videoschnittstelle, die einen universellen Datenverbindungskanal für kompatible Geräte zum Anschluss externer Anzeigergeräte und Fernsehgeräte bereitstellt.

HDMI ポート

HDMI ポートは、非圧縮の完全デジタルオーディオ/ビデオインターフェイスです。互換性のあるデバイスに共通のデータ接続チャネルを提供します。外部ディスプレイ デバイスとテレビの接続に使用されます。

Puerto HDMI

El puerto HDMI es una interfaz de audio/vídeo totalmente digital y sin compresión que proporciona un canal de conexión de datos común para dispositivos compatibles, conectando dispositivos de visualización externos y televisores.

Porta HDMI

L'interfaccia HDMI è un'interfaccia audio/video completamente digitale e non compressa che fornisce un canale di connessione dati universale per dispositivi compatibili, display esterni e TV.

Interface HDMI

Le port HDMI est une interface audio/vidéo numérique non compressée qui fournit un canal de connexion de données commun pour les appareils compatibles. Il peut être utilisé pour connecter des appareils d'affichage externes et des téléviseurs.

USB3.2 Gen2 Port

USB3.2 Gen2 (Universal Serial Bus) port provides a transfer rate of up to 10 Gbit/s. It can be connected to keyboards, pointing devices, cameras, hard disks, printers and scanners.

USB3.2 Gen2 接口

USB3.2 Gen2 (Universal Serial Bus) 接口传输速度最高可达 10.0 Gbps 可连接键盘、指向设备、摄像机、硬盘、打印机以及扫描机等。

USB3.2 Gen2 Schnittstelle

USB3.2 Gen2-Schnittstelle (Universal Serial Bus) mit einer Übertragungsgeschwindigkeit von bis zu 10,0 Gbit/s ist für den Anschluss von Tastaturen, Zeigegeräten, Kameras, Festplatten, Druckern und Scannern geeignet.

USB3.2 Gen2 インターフェイス

USB3.2 Gen2 (Universal Serial Bus) インターフェイスで最大10.0 Gbpsの転送が可能。キーボード、ポインティングデバイス、ビデオカメラ、ハードディスク、プリンタ、スキャナーなどが接続可能などです。

Puerto USB3.2 Gen2

Este puerto USB3.2 Gen2 (Universal Serial Bus) ofrece una velocidad de transferencia de hasta 10.0 Gbps y puede utilizarse para conectar teclados, dispositivos apuntadores, cámaras, discos duros, impresoras y escáneres.

Interfaccia USB3.2 Gen2

L'interfaccia USB3.2 Gen2 (Universal Serial Bus) è in grado di trasferire velocità fino a 10,0 Gbps e può essere collegata a tastiere, dispositivi di puntamento, fotocamere, dischi rigidi, stampanti e scanner, ecc.

Interface USB3.2 Gen2

USB3.2 Gen2 (Universal Serial Bus) vitesse de transfert jusqu'à 10,0 Gbps peut être connecté à des claviers, des périphériques de pointage, des appareils photo, des disques durs, des imprimantes, des scanners, etc.



Contact information

Manufacturer: Micro Computer (HK) Tech Limited

Website: <https://www.miniscloud.com>

Address: FLAT/RM 18, 28/F, Shui On Centre, 6-8 Harbour Road,
Waterfront Wan Chai , Hong Kong

TEL: 852-23860910

Online Technical Support

Website: <https://www.minisforum.com/support>

Email : support@minisforum.com

