

Deze handleiding heeft betrekking op de OTK PLUS thermostaat.



ELEKTRONISCHE THERMOSTAAT

De OTK PLUS is voorzien van zowel een ruimte- en vloersensor. Een combinatie van beide is mogelijk waarbij de vloersensor een temperatuurbegrenzer is.

De OTK PLUS thermostaat wordt standaard gemonteerd in een ronde inbouwdoos. Deze thermostaat is instelbaar van +5°C / +55°C.

De LED indicator geeft aan of de verwarming aan staat.

De OTK PLUS is geschikt voor zowel elektrische- als conventionele (vloer)verwarmingssystemen.

De schakeluitgang kan 16A / 3500Watt, bij een ohmse belasting, schakelen.

De OTK PLUS wordt geproduceerd volgens ISO9001, EN 55022, EN 55024, en draagt het CE keurmerk.

INSTALLEREN VAN DE VLOERSENSOR

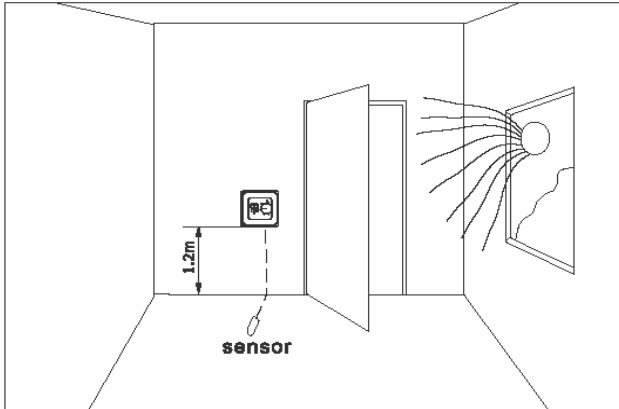
De vloersensor moet in een PVC pijp worden aangebracht, deze PVC pijp moet in het hart van het warmteveld én tussen een lus in worde gemonteerd.

Het geheel moet in een gesloten buis zijn aangebracht, zodanig dat de vloersensor eenvoudig te vervangen is

Bij een accumulerende vloerverwarming dient de sensor(buis) te zijn aangebracht in de zandcementvloer, circa 10mm vanaf de bovenzijde afwerkvloer.

Bij directe vloerverwarming dient de sensor(buis) te worden ingehakt of ingefreesd, zodanig dat de vloerbedekking (bijvoorbeeld vloertegels) eenvoudig kan worden aangebracht.

PLAATSING VAN DE THERMOSTAAT



De thermostaat moet op een plek worden gemonteerd, waar omheen de luchtcirculatie vrij spel heeft.

Verder moet het een plek zijn, die niet beïnvloed kan worden door andere warmtebronnen zoals;

- de zon
- radiatoren
- openhaardkachels
- tocht via de ramen

TEMPERATUUR INSTELLINGEN

De OTK PLUS is instelbaar van +5°C / +55°C. Wanneer de LED rood wordt staat de verwarming aan.

Om het geheel globaal in te stellen draai met de draaiknop naar een temperatuurwaarde van 25°C, zodra de verwarming deze temperatuur heeft bereikt zal de thermostaat uitschakelen. De LED gaat uit.

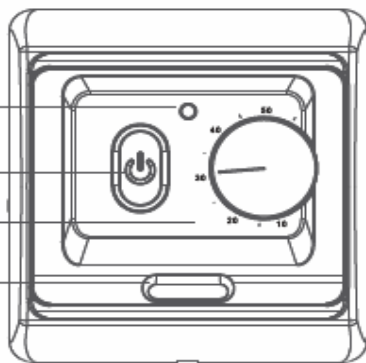
Neem er rustig de tijd voor om een fijnafstelling te doen, positioneer de draaiknop omhoog of omlaag zodra de gewenste temperatuur is bereikt.

LED indicator

Aan/uit drukknop

Instelling temperatuur

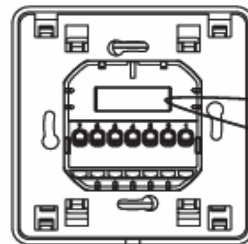
Ruimtesensor



Dipswitches;

De thermostaat is voorzien van een aantal dipswitches waarbij diverse keuzes kunnen worden gemaakt;

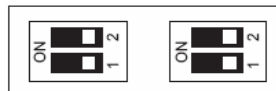
- Vloer temperatuur (temperatuur via de draaiknop in te stellen)
- Ruimtetemperatuur (temperatuur via de draaiknop in te stellen)
- Ruimte- en vloertemperatuur (ruimtetemperatuur via de draaiknop, vloertemperatuur via de dipswitches)



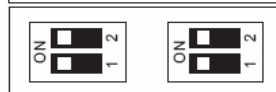
Verwijder
kapje

TECHNISCHE GEGEVENS

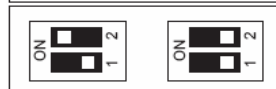
Spanning	230Vac
Eigen verbruik	3.5VA
Temperatuur instelling	+5°C tm + 55°C
Begrenzingtemperatuur	0,5K
Schakel differentie	+/- 1°C
Begrenzingstemperatuur	30, 40 of 55°C.
Omgevingstemperatuur	-5°C tm +50°C
IP waarde	20 / 21
Behuizing	Brandvertragend PC
Vloer sensor	Thermoplastic NTC sensor, lengte 300cm. NTC waarde 20°C / 12kOhm.



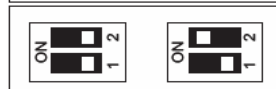
RUIMTESENSOR



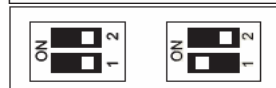
VLOERSENSOR



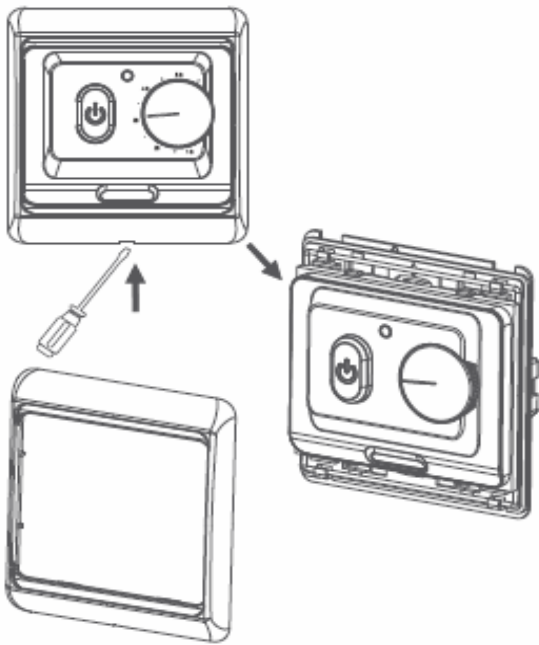
BEIDE: Vloertemperatuur
begrensd tot 30°C.
(standaard instelling)



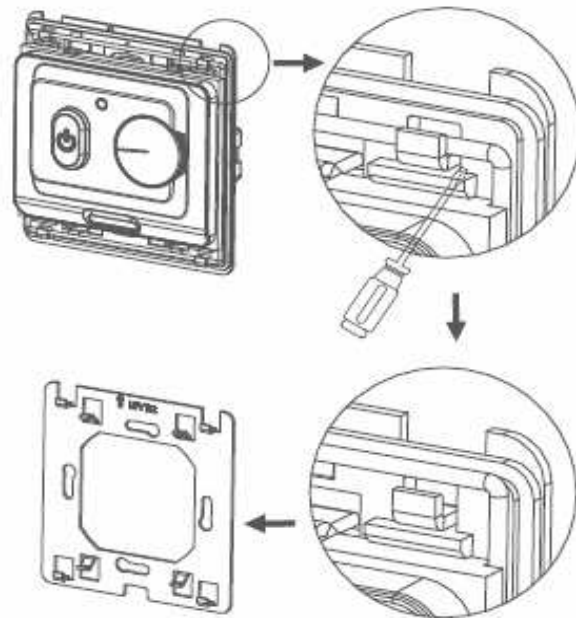
BEIDE: Vloertemperatuur
begrensd tot 40°C.



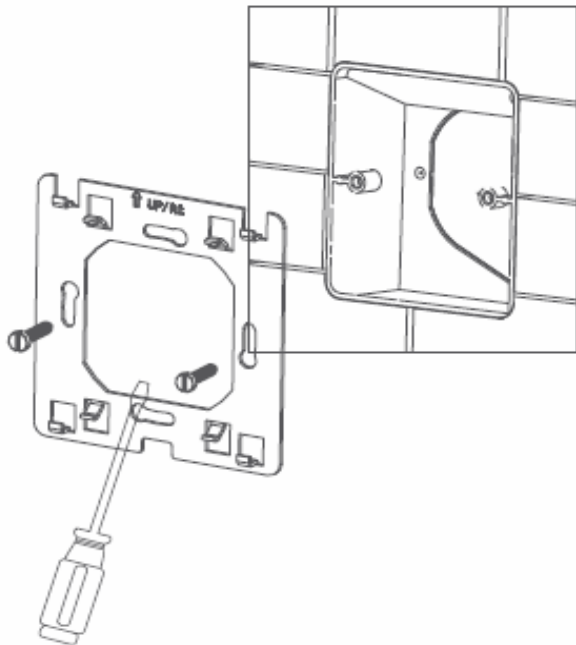
BEIDE: Vloertemperatuur
begrensd tot 55°C.



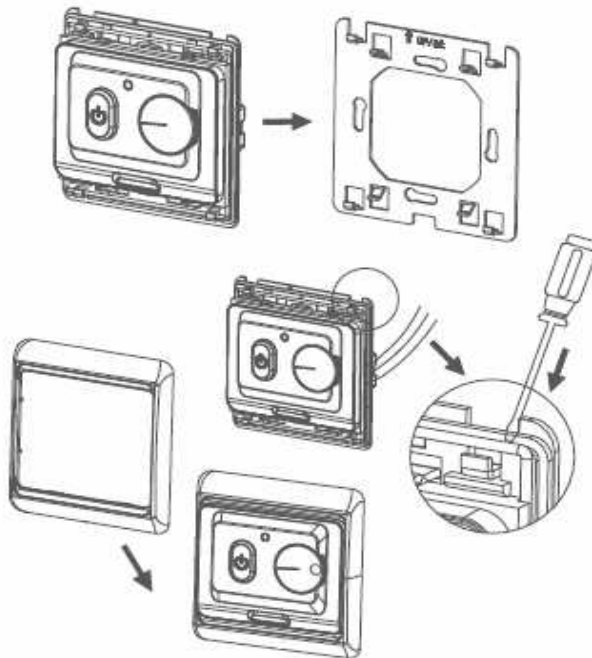
Verwijder het frame voorzichtig met behulp van een schroevendraaier.



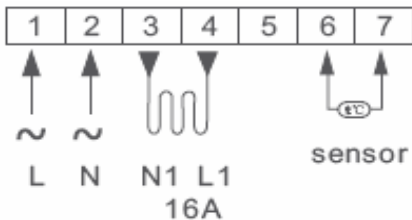
Verwijder de zwarte wandmontageplaat voorzichtig met behulp van een schroevendraaier.



Monteer de zwarte wandmontageplaat op de inbouwdoos.



Sluit de thermostaat volgens schema. Plaats de thermostaat tegen de zwarte montageplaat en borg deze. Plaats het frame op de thermostaat.



- 1 & 2 = voeding, 230Vac.
- 3 & 4 = aansluiting vloerverwarming.
- 6 & 7 = vloersensor

LET OP: Indien er een aardedraad aanwezig is, dan dient deze buiten de thermostaat te worden aangesloten middels een steekglasdop, Kroonsteen etc.

LET OP:

- * **CONTROLEER ALTIJD OF DE AANSLUITINGEN JUIST ZIJN GEMONTEERD!**
- * **GEBRUIK ALTIJD HET JUISTE GEREEDSCHAP!**