

TC40 WIFI Ontvanger

De TC40 is ontworpen om te kunnen verbinden met wifi en de RF optima W R2 Plus. Om hiermee een boiler of elektrische verwarming aan te sturen. De TC40 heeft een externe sensor. Bij het gebruik van deze ontvanger moet u de sensor selectie aanpassen in de geavanceerde instellingen van de thermostaat.

Hoe komt u in de geavanceerde instellingen?

Schakel de thermostaat uit, druk op de SET knop en hou deze ingedrukt voor 6 seconden. U bent nu in de geavanceerde instellingen. Door middel van de SET knop kunt u bladeren door de instellingen.

Bij deze ontvanger kunt u bij menu 04 op de thermostaat kiezen voor de sensor selectie. U heeft voor de ontvanger 2 opties.

1. De vloer sensor temperatuur wordt gebruikt als kamer temperatuur, kies bij menu 04 voor optie 1.
2. De vloersensor temperatuur wordt gebruikt als hoge temperatuur beveiliging, kies bij menu 4 voor optie 2.

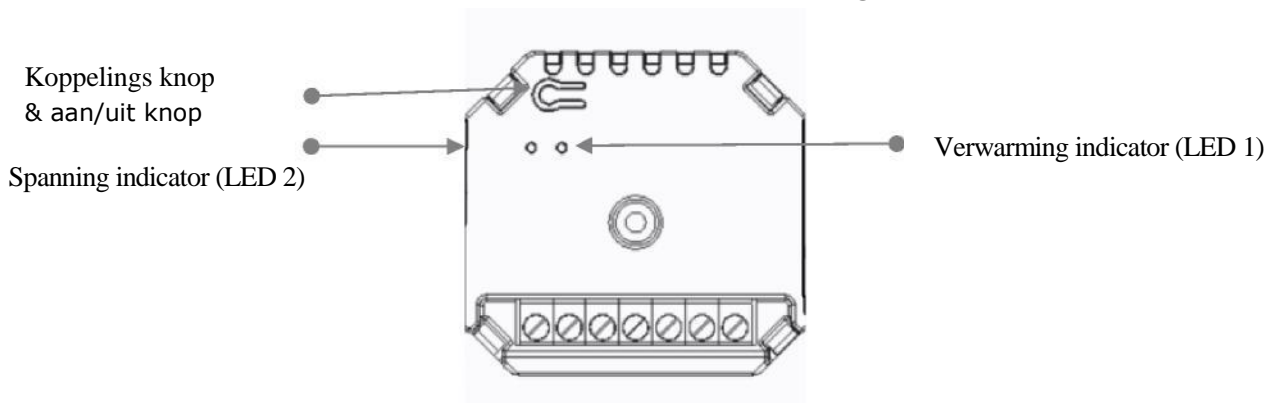
Technische specificaties

Voedingsspanning ontvanger:	230Vac; 50/60Hz
Backup geheugen:	EEPROM
Externe sensor:	Ja, 3 meter lang
Maximale spanning/belasting:	Max 16A
Afmeting ontvanger:	47mm x 30 mm x 50mm.
Kleur:	Wit
IP waarde:	20.
Certificering:	CE. Rohs, RED

RF & WIFI Koppelen

De TC40 is ontworpen om eerst te verbinden met de Tuya app en daarna met de RF optima W R2 plus. Als de TC40 gekoppeld is met de Tuya app kunt u door lang te drukken op de koppelknop de ontvanger verbinden via RF frequentie met de thermostaat

TC40 WIFI Ontvanger



1) Ontvanger koppelen met app

2) Download de Tuya Smart life app in de playstore/ appstore



- 3) Voeg een apparaat toe door rechtsboven op het + te drukken.
- 4) Druk op “ Klein huishoudelijk” .
- 5) Zoek “ Thermostaat” op de lijst en druk hier op .
- 6) Druk nu lang op de Koppelknop van de ontvanger om via wifi te verbinden met de Tuya app, LED 1 gaat nu snel knipperen.
- 7) Bevestig nu op uw telefoon dat de LED indicator snel knippert.
- 8) Wacht nu even, als Led 1 stopt met knipperen is de ontvanger succesvol met de app gekoppeld. Als de LED langzaam blijft knipperen is de ontvanger niet gekoppeld, probeer het dan nu alstublieft opnieuw vanaf stap 5.

2. Via RF koppelen met de RF Optima R2 Plus

Als er meer dan 1 ontvanger moet worden aangesloten op 1 thermostaat moet de wifi functie van de tweede ontvanger worden uitgezet. Hierdoor voorkomt u storingen. Volg de volgende stappen om de wifi functie uit te schakelen.

De TC40 wordt gebruikt MET wifi functie (ALLEEN de eerste ontvanger die u koppelt) :

- 1) Schakel de ontvanger aan, houd de Koppel knop lang ingedrukt tot LED 1 snel begint te knipperen.
- 2) Schakel de thermostaat uit, houd de SET knop lang ingedrukt tot er een code linksboven in het scherm verschijnt, druk dan op de + knop, in de linkerbovenhoek zal een batterijicoon knipperen.
- 3) Wacht heel even, als LED 1 stop met knipperen is de ontvanger succesvol gekoppeld.

TC40 WIFI Ontvanger

De TC40 wordt gebruikt MET RF (De extra ontvangers die u wilt koppelen):

- 1) Schakel de ontvanger aan, houd de koppelingsknop ingedrukt tot LED 1 snel knippert.
- 2) Schakel de thermostaat uit, houd de SET knop lang ingedrukt tot er een code linksboven in het scherm verschijnt, druk op de SET knop, in de linkerbovenhoek zal een batterij icoon knipperen.
- 3) Wacht heel even, als LED 1 stopt met knipperen is de ontvanger succesvol gekoppeld.

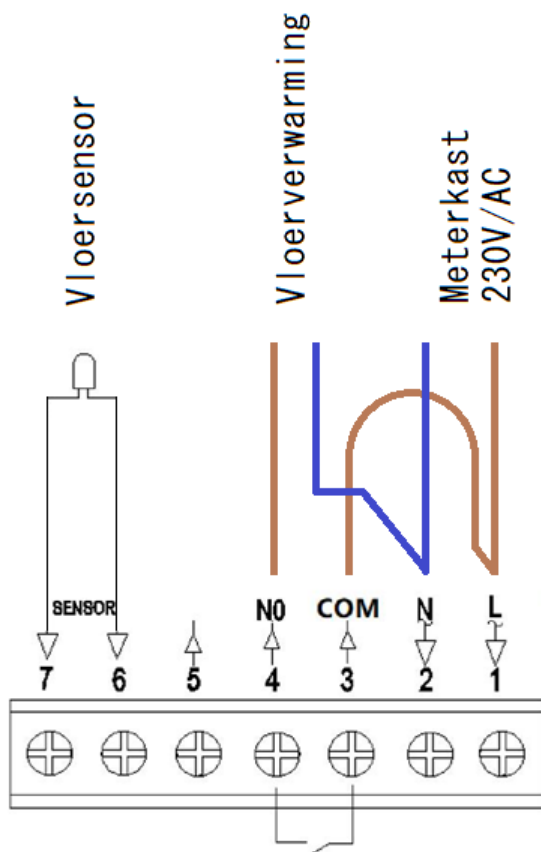
4. Signaal verloren

Als de RF of Wifi signaal is verloren zal LED 1 blijven knipperen.

Let op:

Bij het gebruik van meerdere ontvangers kan er slechts 1 ontvanger verbonden worden met Wifi, de andere ontvangers zullen dan blijven knipperen. Bij deze doeleinde is dat normaal.

Wiring Diagram



Optima W aansturing kamertemperatuur of vloertemperatuur?



De thermostaat (Optima serie) kan op 2 manieren aangestuurd worden.

1. Aansturing op de kamertemperatuur (Meestal gebruikt als hoofdverwarming)
2. Aansturing op de vloertemperatuur (meestal gebruikt als bijverwarming)

Welke keuze u maakt is heel persoonlijk. Probeer ze daarom beide voor een paar dagen uit. Om tussen de kamertemperatuur en vloertemperatuur te schakelen moet je in het menu zijn van de thermostaat. Zie onderstaande stappen per type thermostaat:

- **Optima W:**
Zet de thermostaat uit. Wanneer "OFF" op het display verschijnt drukt u tegelijk op de "pijl omhoog" en "zonnetje" voor 5 seconden. Hierna verschijnt de eerste setting in het menu "01". Met het "zonnetje" gaat u naar de volgende setting.
- **Optima exclusie pro (draadloze thermostaat):**
Zet de thermostaat uit. Druk hierna tegelijk op de "M" en "pijl omhoog" voor 5 seconden. Hierna verschijnt de eerste setting in het menu "01". Met de knop "M" gaat u naar de volgende setting.

In de handleiding is te vinden welke setting waarvoor dient!

1. Aansturing op de kamertemperatuur:

- Om de kamertemperatuur te activeren gaat u naar setting **04**. Zet deze waarde op **2** (d.m.v. het pijltje omhoog of omlaag).
- Om de vloertemperatuur te begrenzen gaat u naar setting **08**. Zet deze op **27** of **28** graden Celsius.
Voor PVC vloeren 27°C a 28°C
Voor laminaat en parket vloeren 28°C
(vraag altijd bij uw vloerleverancier na wat de maximale temperatuur van uw vloer mag zijn!)

Als setting **04** op **2** staat, activeert u de ruimte sensor en de vloersensor. De temperatuur straks in het huisje op je display is de kamertemperatuur. U stuurt dus nu de kamertemperatuur aan.

Omdat u de kamertemperatuur aanstuurt moet de thermostaat wel weten hoe warm je vloer maximaal mag worden. Dit heeft u net ingesteld in setting **08**.

Hoe reageert de thermostaat in de praktijk als ik de kamertemperatuur aanstuur?

Wanneer het koud is in de kamer bijv. 17°C dan zet u de thermostaat op de gewenste kamertemperatuur bijv. 21°C. Wanneer het 17°C in de kamer is, dan is de vloer meestal ook rond de 17°C. Op het display begint een vlammetje uit de schoorsteen te komen. Dit betekent dat de

Optima W aansturing kamertemperatuur of vloertemperatuur?

vloerverwarming aan staat. De vloerverwarming begint nu langzaam op te warmen. Hoe snel dit gebeurd is afhankelijk van de vloerisolatie en de algehele isolatie van de woning. Slecht geïsoleerde woning duurt langer dan een goed geïsoleerde woning.

Binnen een uur zult u merken dat de vloer warm begint te worden. Je zal ook merken dat de actuele kamertemperatuur op het display iets omhoog is gegaan.

Wanneer de vloertemperatuur de 27°C a 28°C graden aantikt zal de thermostaat in beveilig treden en zet de vloerverwarming voor een periode uit. Dit is nodig omdat anders de vloertemperatuur te hoog wordt. Het vlammetje gaat uit en er begint op het scherm een "schilt" of "ALARM" te knipperen (in de app wordt "high temp alarm" aangegeven). Dit is heel normaal!

De vloerverwarming gaat nu 5°C afkoelen. Dit is niet aan te passen naar bijv. 2°C. Wanneer de vloer afkoelt betekent het dat de warmte uit de vloer moet. De warmte uit de vloer zal langzaam ontsnappen naar de kamer toe. Wanneer de vloer 5 graden is afgekoeld zal de thermostaat weer aanspringen om het resterende deel van de kamertemperatuur te laten stijgen.

- PVC: setting **08** ingesteld op 27°C -> vloer koelt dan af naar 22°C
- Laminaat of parket: setting **08** ingesteld op 28°C -> vloer koelt dan af naar 23°C

Wanneer het koud is in de kamer 18°C of 19°C graden, dan zal de koude lucht in de ruimte de vloertemperatuur sneller doen afkoelen. Het "schilt" of "ALARM" op het display zal dan voor circa 15 minuten knipperen.

Wanneer het warmer is in de kamer bijv. 20°C of 21°C dan kan de vloertemperatuur minder snel afkoelen. De eerste 1°C a 2°C van de 5°C zullen sneller gaan dan de laatste graden. Om de laatste graden af te koelen van bijv. 23°C naar 22°C kan het soms wat langer duren. Het "schiltje" of "ALARM" blijft dan lang knipperen.

omdat laminaat of parket 1 graden warmer mogen worden dan PVC vloeren zal het daar minder bij voorkomen.

Wanneer u de vloerverwarming in de killere avonden zomer, najaar of voorjaar wilt gebruiken, kunt u het in deze periode het beste de vloerverwarming aansturen op de **vloertemperatuur**. In de winter is het advies om wel op de **kamertemperatuur** aan te sturen omdat dat voor de meeste mensen makkelijker is. Lees hieronder hoe u de vloerverwarming op de vloertemperatuur aanstuurt.

2. Aansturing op de vloertemperatuur:

- Om de vloertemperatuur te activeren gaat u naar setting **04**. Zet deze waarde op **1** (d.m.v. het pijltje omhoog of omlaag).

Hoe reageert de thermostaat in de praktijk als ik de vloertemperatuur aanstuur?

De temperatuur op uw display is de vloertemperatuur. Kamertemperatuur wordt niet meer weergegeven. Als u dit wel wilt, zal u een aparte thermostaat moeten plaatsen die de kamer temperatuur kan meten.

Met de pijltjes omhoog en omlaag kunt u de gewenste vloertemperatuur instellen.

Wanneer bijvoorbeeld de vloertemperatuur 17°C aangeeft dan kunt u hem instellen op bijv. 24°C. De vloerverwarming springt aan. De vloerverwarming gaat de vloer nu langzaam opwarmen naar de 24°C. De actuele vloertemperatuur kunt u zien stijgen op het display. Wanneer de vloertemperatuur de 24°C aantikt zal de vloerverwarming kort uit gaan. De vloerverwarming gaat nu 1 graden afkoelen. De temperatuur van de vloer zal nu tussen de 23°C en de 24°C schommelen.

De aansturing van de vloertemperatuur wordt meestal gebruikt in de wat zachtere periodes van het jaar of wanneer je de vloerverwarming als bijverwarming wilt gebruiken omdat u bijv. nog radiatoren of airco systemen heeft die de kamer temperatuur aansturen.