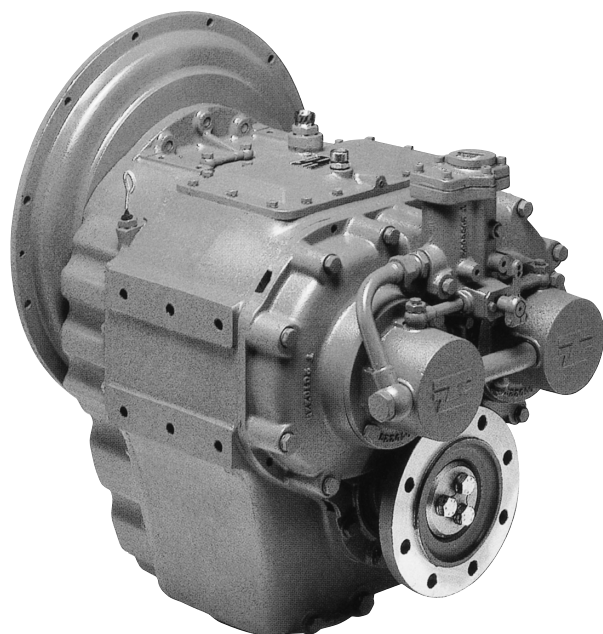




TECHNO DRIVE

Invertitore Marino Marine Transmission Inverseur Marin

TM 360



CARATTERISTICHE

L'invertitore TM 360 dispone di frizioni a dischi multipli a comando idraulico. La carcassa è in ghisa, gli ingranaggi sono in acciaio legato, cementati e temprati. Tutti gli organi dell'invertitore sono ampiamente dimensionati per un utilizzo continuo. Le frizioni e gli ingranaggi sono dimensionati in modo da poter trasmettere la piena potenza, con lo stesso rapporto, sia in marcia avanti che in retromarcia.

DESCRIPTION

TM 360 marine gearbox is equipped with multi-disc clutches hydraulically actuated.

Casing is built with cast-iron and gears are of high quality alloy steel, casehardened and hardened.

All parts of the TM 360 unit are widely sized for continuous duty.

Clutches and gears are properly constructed to transmit the full power, with the same ratio, both in ahead or astern mode.

CARACTERISTIQUES

L'inverseur marin TM 360 est équipé d'embrayages multidisques à commande hydraulique.

Le carter est en fonte, les engrenages sont en alliage d'acier trempé et cémenté. Tous les éléments de l'inverseur sont prévus avec une résistance mécanique élevée pour un travail continu.

Embrayages et pignons sont propres pour transmettre pleine puissance, avec le même rapport, soit en marche avant qu'en arrière.

OPTIONAL

- Campane SAE 1, 2
- Giunti elastici 14"
- Staffa supporto cavo di comando
- Scambiatore
- Controflangia
- Staffe

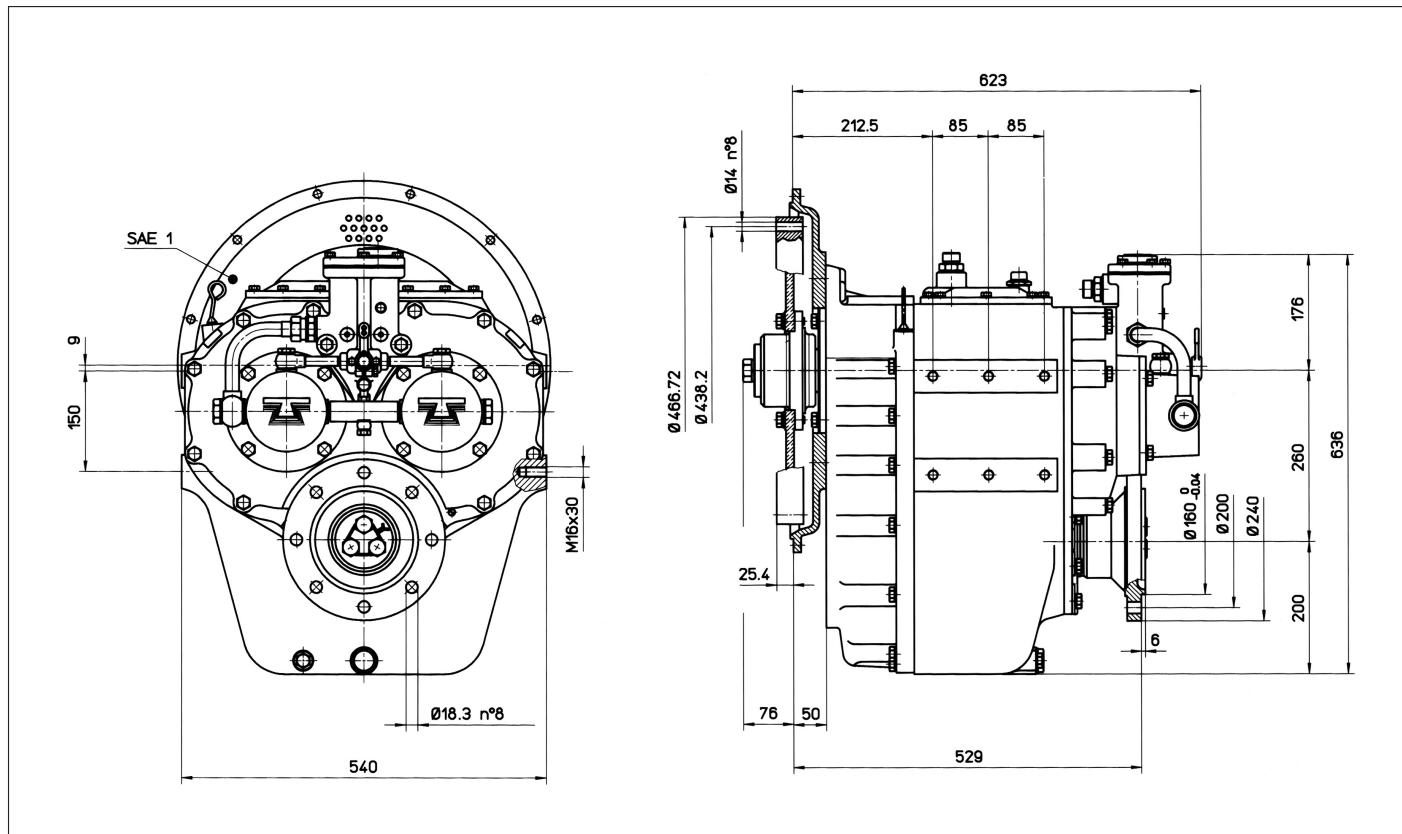
OPTIONS

- SAE 1, 2 bell housings
- Torsional couplings 14"
- Cable bracket
- Heat exchanger kit
- Propeller shaft flange
- Mountin brackets

OPTIONS

- Cloches SAE 1, 2
- Accouplements elastiques 14"
- Support cable
- Echangeur
- Contreturteau
- Kit pattes support latérales

TM 360 - Dimensioni - Dimensions - Dimensions



Caratteristiche tecniche - Technical data - Caracteristiques techniques

RAPPORTO RATIO RAPPORT	POTENZA MAX MOTORE - INPUT RATINGS - PUISSANCE MAXI MOTEUR SERVIZIO CONTINUO - CONTINUOUS DUTY - SERVICE CONTINUU					
	1800 RPM		2100 RPM		2400 RPM	
	KW	HP	KW	HP	KW	HP
3,00	222	298	259	348	296	397
3,50	222	298	259	348	296	397
4,00	222	298	259	348	296	397
5,00	222	298	259	348	296	397

Velocità massima motore - Max engine speed - Vitesse maxi moteur: 2600 Rpm
 Peso a secco - Dry weight - Poids sans huile: 415 Kg.
 Quantità olio - Oil quantity - Quantité d'huile: 14 L.

Per la definizione dei tipi di servizio vedere "Tabelle di Potenza"
 Duty classification definition: see "Marine Transmissions Capacity Table"
 Definition du type de service: voir "Tableau des puissances"

COMPATIBILITÀ TORSIONALE

L'incompatibilità torsionale può causare danni ai componenti dell'invertitore fino a causarne la rottura. Al minimo dei giri del motore questa incompatibilità può causare rumorosità alla trasmissione. TWIN DISC non è responsabile per rumorosità o danni all'invertitore, al giunto o ad altre parti della trasmissione prodotti da vibrazioni dovute ad incompatibilità torsionale. L'analisi della compatibilità torsionale è responsabilità dell'assemblatore della trasmissione.

TORSIONAL RESPONSIBILITY

Disregarding propulsion system torsional compatibility could cause damage to components in the drive train resulting in loss of mobility. At minimum, system incompatibility could result in gear clatter at low speeds.

The responsibility for ensuring that the torsional compatibility of the propulsion system is satisfactory rests with the assembler of the drive and driven equipment.

VIBRATIONS DE TORSION

Le mariage des divers éléments de la transmission peut occasionner des vibrations de torsion. En cas d'incompatibilité torsionnelle, les effets peuvent détériorer des composants et détruire l'inverseur. Cette compatibilité peut dans les bas régimes du moteur provoquer des bruits de denture. TWIN DISC n'est pas responsable des éventuels dommages, bruits et rupture qui résulteraient de cette incompatibilité torsionnelle. L'analyse des vibrations de torsion est de la responsabilité du metteur en groupe.

I dati tecnici possono subire variazioni senza preavviso - Subject to technical change without notice - Les caractéristiques techniques sont susceptibles d'être modifiées sans préavis



TWIN DISC S.r.l.

Via S. Cristoforo, 131 - 40017 S.M. DECIMA (Bo) - ITALIA
 Tel. 0039.051/6819711 - Fax 0039.051/6824234/6825814
 Email: info@technodrive.it - www.technodrive.it