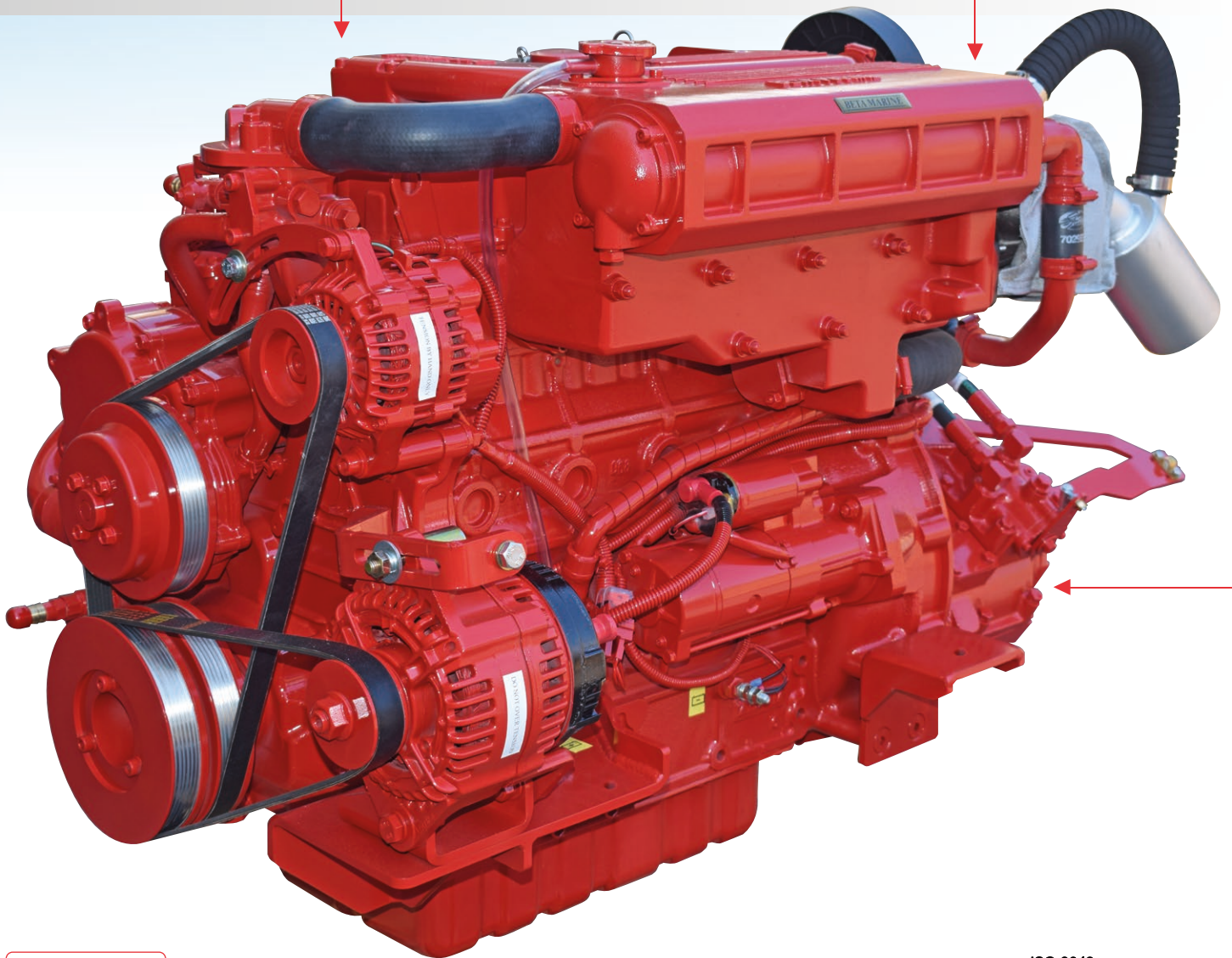


Beta 90T



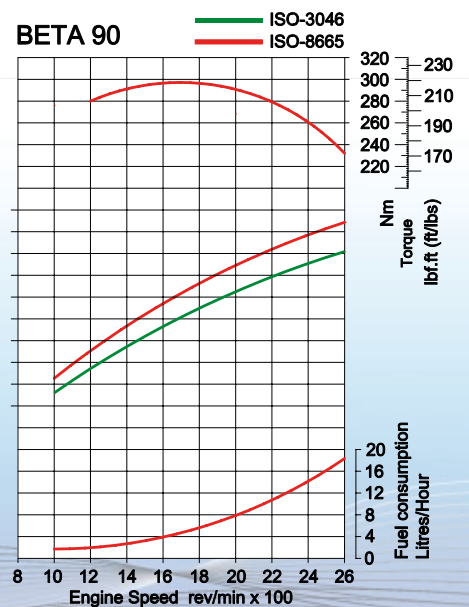
Solo per puro uso Diporto

Su base Kubota

| | | |
|--|-------------------|---------------------|
| | Cilindri | 4 |
| | Cilindrata | 3620cc |
| | Potenza | 90hp max @ 2,600rpm |
| | Peso | 425Kg |
| | Elica | N.B.* |

Possiamo fornire un'indicazione per elica a 3 Pale RH basata su specifiche standard e riduzione 2:1.

*N.B. Per calcoli personalizzati sono necessari tutti i dati dell'imbarcazione.



Basata sul carico teorico dell'elica a massimo regime

Opzioni Pannelli di Controllo



| | |
|--------------------|------|
| Tipo "ABV" | Std. |
| Tipo "ABVW" stagno | Opt. |
| Tipo "B" | Opt. |
| Tipo "BW" stagno | Opt. |
| Tipo "C" Deluxe | Opt. |

| | |
|--|------|
| Tipo "CW" Deluxe stagno | Opt. |
| Tipo "D" Digitale | Opt. |
| Opzione Flybridge - in aggiunta Pannello | |
| Tipo "C" e 6 mt. di prolunga | Opt. |

Opzioni Alternatori



| | |
|---|------|
| Alternatore 70 Amp, 12 Volt | Std. |
| Alternatore 120 Amp, 12 Volt al posto dello std | Opt. |
| Alternatore 175 Amp, 12 Volt al posto dello std | Opt. |
| Alternatore 70 Amp, 12 Volt a poli isolati | Opt. |
| Alternatore 100 Amp, 12 Volt a poli isolati | Opt. |
| Alternatore supplementare 175 Amp, 12 Volt | Opt. |

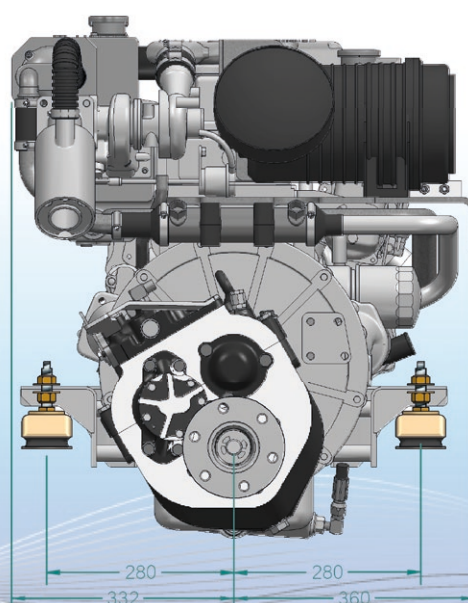
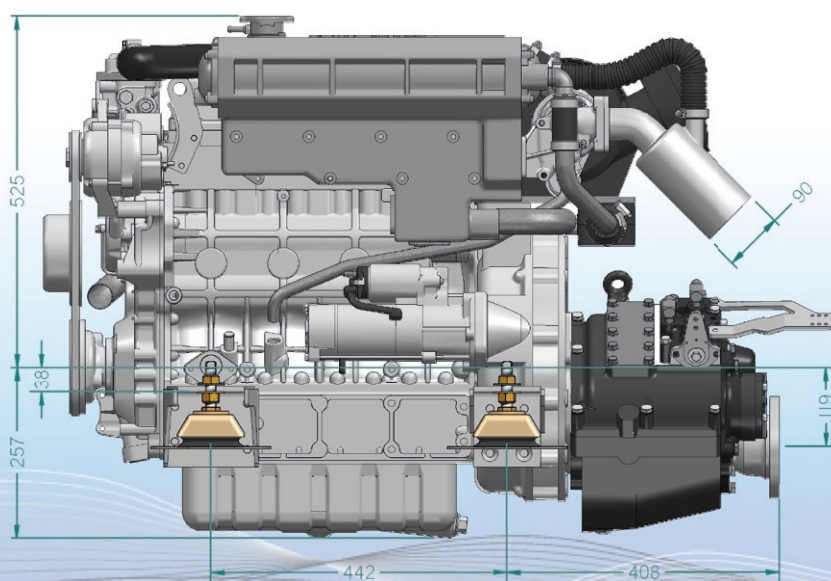
| | |
|--|------|
| Impianto Elettrico 24 Volt con Alternatore 55 Amp | Opt. |
| Alternatore supplementare 80 Amp, 24 Volt | Opt. |
| Alternatore supplementare 24 Volt, 60 Amp a poli isolati | Opt. |
| Generatore 3,5 kVA, 230 Volt, Monofase 50 Hz | Opt. |
| Generatore 5,0 kVA, 230 Volt, Monofase 50 Hz | Opt. |

Opzioni Invertitori



| | |
|--|------|
| Bobtail - al Volano senza Invertitore | |
| Motore al Volano con campana e parastrappi | Std. |
| Technodrive / Twin Disc | |
| TM93 - Idraulico | Std. |
| TM93A - 8° Down Angle, Idraulico | Opt. |

| | |
|----------------------------------|------|
| PRM Marine | |
| PRM280 - Idraulico | Std. |
| PRM260C - In-line Idraulico | Opt. |
| PRM500 - Idraulico | Opt. |
| ZF | |
| ZF45 - Idraulico | Std. |
| ZF45A - 8° Down Angle, Idraulico | Std. |
| ZF68IV - 12° V Drive, Idraulico | Std. |



Questo disegno si riferisce all'esecuzione standard. Per ogni altra opzione e dettagli contattare Beta Marine