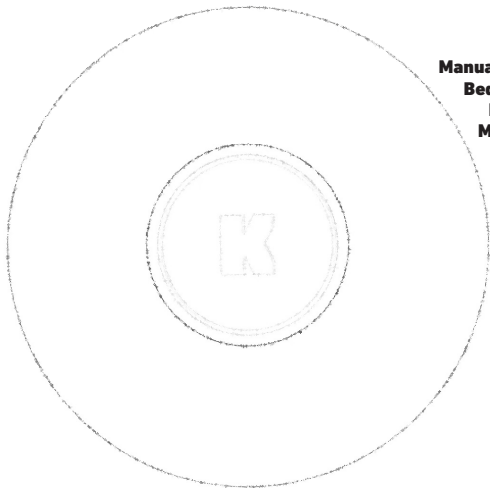


wiCHARGE II

Qi Wireless charger



Operation manual
Brugermanual
Handleiding
Manual de instrucciones
Bedienungshandbuch
Manuale operativo
Manual d'utilisation

安全和保养说明

KREA
FUNK
EST.
2011

SAFETY AND MAINTENANCE INSTRUCTIONS

7

SIKKERHEDS- OG VEDLIGEHOLDELSESINSTRUKTIONER

10

VEILIGHEIDS- EN ONDERHOUDSINSTRUCTIES

13

CONSIGNES DE SECURITE ET D'ENTRETIEN

14

SICHERHEITS- UND WARTUNGSANLEITUNG

19

ISTRUZIONI DI SICUREZZA E MANUTENZIONE

22

INSTRUCCIONES DE SEGURIDAD Y MANTENIMIENTO

24

安全和保养说明

28

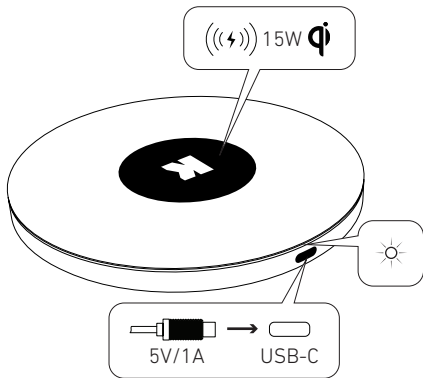


This product is in compliance with the essential requirements and other relevant provisions of Directive 2014/53/EU.

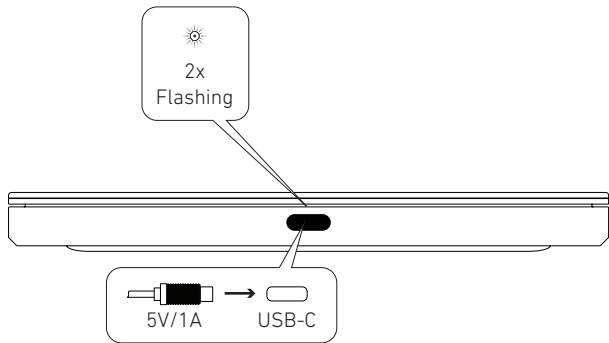
The declaration of conformity may be consulted at:

<https://kreafunk.com/pages/declaration-of-conformity>

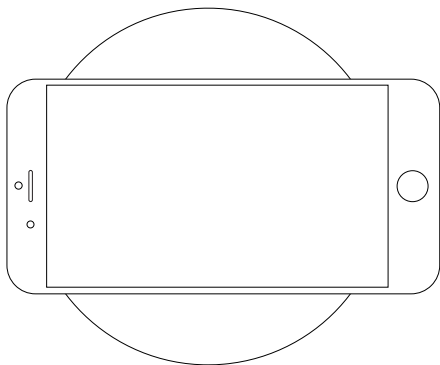
OVERVIEW/OVERSIGHT/OVERZICHT/VUE D'ENSEMBLE/ÜBERBLICK/
PANORAMICA/VISIÓN GENERAL/概観



CHARGING/OPLADNING/OPLADEN/MISE EN CHARGE/LADEN/CARICA/
CARGA/充电中



USE/BRUG/GEBRUIK/UTILISER/BENUTZEN/USO/USAR/使用



TECHNICAL SPECIFICATIONS/TEKNISKE SPECIFIKATIONER/
TECHNISCHE SPECIFICATIES/SPÉCIFICATIONS TECHNIQUES/TECHNISCHE
SPEZIFIKATIONEN/ SPECIFICHE TECNICHE/ESPECIFICACIONES TÉCNICAS/
技术规格

- Dimensions: 100*11 mm (ØxH)
- Weight: 100g
- Including USB to USB-C charging cable
- Standard: Qi
- Compatible with Qi enabled devices
- Charging efficiency: $\geq 72\%$
- Charging distance: ≤ 8 mm
- Input power: 5V / 1A
- Output power: 15 W

SAFETY AND MAINTENANCE INSTRUCTIONS

1. Please read this operation manual carefully before use.
2. The safety and maintenance instructions in this operation manual should be retained for future reference and must be followed at all times.
3. Keep the product away from heat sources such as radiators, heaters or other appliances that produce heat.
4. Place the product in a stable position to avoid fall and cause damage or personal injury.
5. Do not expose the product to direct sunlight for longer periods. High temperatures may shorten the life of the product, destroy the battery and distort certain plastic parts.
6. Do not expose the product to extreme cold as it may damage the internal circuit board.
7. Rechargeable batteries have a limited number of charge cycles. Battery life and number of charge cycles varies by use and settings.
8. Avoid liquids getting into the product.
9. Do not throw with or stamp on the product. This may damage the internal circuit board.
10. Do not try to disassemble the product. This must only be done by a professional.
11. Do not use concentrated chemical products or detergent to clean the product.
12. Keep the surface away from sharp things, as these may cause damage to the plastic parts.
13. Use 5V / 1A power supplies only. The connection of power supplies with higher voltage may lead to severe damage.

14. Do not arbitrarily discard or place the lithium battery near fire or intense heat in order to avoid a risk of explosion.

If you do experience any problems with your product please contact the retailer you purchased the product from. The retailer will provide you with guidance and if that does not solve the problem, the retailer will handle the claim directly with KREAFUNK.

PRECAUTIONS AND TAKING CARE OF wiCHARGE

1. This product should be used and stored at a temperature between -20° to 40° , and humidity should be less than 85%.
2. Be sure not to place the product in high temperature environment during charging to avoid overheating and damage.
3. Keep this product in a dry place. Never place or use this product in wet or dirty conditions.
4. Never throw this product into a fire.
5. Never throw or drop this product as it may cause damage and malfunction.
6. Do not place anything between the mobile device being charged and the charging pad.
7. Never attempt to alter or disassemble this product. If there is a problem with the product, please contact your seller for further assistance.
8. This product is not suitable for use as a travel adapter.
9. Keep away from high voltage devices (highest 5V).

10. Do not place the product too close to magnetic stripe cards or chip card (credit card, ID card, etc.) to avoid magnetic failure.
11. Please keep the distance at least 20 cm between the product and implantable medical devices (pacemakers, implantable cochlear, etc.) to avoid potential interference with the medical device.
12. If you need to clean the charger, please make sure it is not connected to the AC adaptor.
13. Don't place heavy objects on the product. This may damage the internal circuit board.
14. This product is not a toy. Please keep away from children.
15. Respective countries have their own laws on the minimum age allowed to operate chargers. Please check with your respective authority for further information.
16. All products have gone through a thorough quality assurance inspection. If you find that your device is excessively hot, is emitting odor, is deformed, abraded, cut or is experiencing or demonstrating an abnormal phenomenon, immediately stop all product use and contact Manufacturer.

SIKKERHEDS- OG VEDLIGHOLDELSERINSTRUKTIONER

1. Læs venligst denne brugsvejledning omhyggeligt før brug.
2. Sikkerheds- og vedligeholdelsesinstruktionerne i denne brugsvejledning skal opbevares til senere brug og skal altid følges.
3. Hold produktet væk fra varmekilder såsom radiatorer, kedler eller andre apparater der producerer varme.
4. Placer produktet i en stabil position for at undgå fald og forårsage skade eller personskade.
5. Udsæt ikke produktet for direkte sollys over længere perioder. Høje temperaturer kan forkorte produktets levetid, ødelægge batteriet og forvride visse plastdele.
6. Udsæt ikke produktet for ekstrem kulde, da det kan beskadige det interne printplade.
7. Genopladelige batterier har et begrænset antal genopladningscyklusser. Batteriets levetid og antallet af genopladningscyklusser varierer afhængigt af brug og indstillinger.
8. Undgå væsker kommer ind i produktet.
9. Kast ikke med eller trød på produktet. Dette kan beskadige det interne printplade.
10. Prøv ikke at adskille produktet. Dette må kun gøres af en professionel.
11. Brug ikke koncentrerede kemiske produkter eller rengøringsmidler til at rengøre produktet.
12. Hold overfladen væk fra skarpe ting, da disse kan skade plastdelene.
13. Brug kun 5V / 1A strømforsyninger. Tilslutning af strømforsyninger med højere spænding kan medføre alvorlig skade.
14. Placer eller læg ikke batteriet vilkårligt nær ild eller intens varme for at undgå eksplosionsfare.

Hvis du oplever nogen problemer med dit produkt, bedes du kontakte den forhandler du købte produktet hos. Forhandleren vil give dig vejledning og hvis dette ikke løser problemet, vil forhandleren håndtere kravet direkte med KREAFUNK.

FORHOLDSREGLER OG VEDLIGEHOLDELSE AF wiCHARGE

1. Dette produkt skal benyttes og opbevares ved en temperatur mellem -20° og 40° celsius og luftfugtigheden skal være mindre end 85%.
2. Placer ikke produktet i et højtempereret miljø, mens den oplader. Dette kan føre til overophedning og ødelæggelse.
3. Opbevar dette produkt et tørt sted. Placer eller brug hverken dette produkt i våde eller beskidte miljøer.
4. Produktet må ikke komme i berøring med ild.
5. Udsæt ikke produktet for slag, da det kan beskadige produktet og i værste fald føre til funktionsfejl.
6. Anbring ikke noget mellem den mobile enhed, der oplades, og opladeren
7. Forsøg aldrig at ændre eller skille dette produkt fra hinanden. Hvis der er et problem med produktet, skal du kontakte din sælger for yderligere assistance.
8. Dette produkt er ikke egnet som rejse-oplader.
9. Hold produktet væk fra højspændingsenheder (højst 5V).
10. Placer ikke produktet for tæt på magnetiske kort eller chipkort (kreditkort, id-kort osv.) For at undgå magnetisk fejl.

11. Hold afstanden mindst 20 cm mellem produktet og implanterbare medicinske anordninger (pacemakere osv.) For at undgå potentiel forstyrrelse af medicinsk udstyr.
12. Hvis du skal rengøre opladeren, skal du sørge for, at produktet ikke er tilsluttet til strøm.
13. Placer ikke tunge objekter på produktet. Dette kan beskadige det interne printkort.
14. Dette produkt er ikke et legetøj. Hold dette produkt fra børn.
15. Respektive lande har deres egne love om minimumsalderen til at benytte en oplader. Forhør dig hos de respektive myndigheder for yderligere information.
16. Alle produkter har gennemgået en grundig kvalitetsinspektion. Hvis du opdager, at enheden er overdreven varm, udsender lugt, deformeres, nedlidt, knækket eller udviser unormale fænomener, skal brug af produktet øjeblikkeligt ophøre. Kontakt producenten.

VEILIGHEIDS- EN ONDERHOUDSINSTRUCTIES

1. Lees voor gebruik deze gebruiksaanwijzing zorgvuldig door.
2. De veiligheids- en onderhoudsinstructies in deze gebruiksaanwijzing moeten worden bewaard voor toekomstige raadpleging en moeten te allen tijde worden opgevolgd.
3. Houd het product uit de buurt van warmtebronnen zoals radiatoren, kachels of andere apparaten die warmte produceren.
4. Plaats het product in een stabiele positie om te voorkomen dat het valt en schade of persoonlijk letsel veroorzaakt.
5. Stel het product niet gedurende langere tijd bloot aan direct zonlicht. Hoge temperaturen kunnen de levensduur van het product verkorten, vernielen de batterij en vervormen bepaalde plastic onderdelen.
6. Stel het product niet bloot aan extreem koude omdat dit de interne printplaat kan beschadigen.
7. Opladbare batterijen hebben een beperkt aantal laadcycli. De levensduur van de batterij en het aantal oplaadcycli varieert afhankelijk van het gebruik en de instellingen.
8. Voorkom dat vloeistoffen in het product terechtkomen.
9. Niet gooien of stampen op het product. Dit kan de interne printplaat beschadigen.
10. Probeer het product niet te demonteren. Dit mag alleen door een vakman worden gedaan.
11. Gebruik geen geconcentreerde chemische producten of detergents om het product te reinigen.
12. Houd het oppervlak uit de buurt van scherpe voorwerpen, aangezien deze de plastic onderdelen kunnen beschadigen.

13. Gebruik alleen 5V / 1A voedingen. Het aansluiten van voedingen met een hogere spanning kan leiden tot ernstige schade.
14. Gooi de lithiumbatterij niet willekeurig weg of plaats hem niet in de buurt van vuur of intense hitte, om explosiegevaar te voorkomen.

Als u problemen ondervindt met uw product, neem dan contact op met de winkelier waar u het product heeft gekocht. De winkelier zal u advies geven en indien dit het probleem niet oplost, zal de winkelier de klacht rechtstreeks met KREAFUNK afhandelen.

VOORZORGSMAATREGELEN EN VERZORGING VAN wiCHARGE

1. Dit product moet worden gebruikt en bewaard bij een temperatuur tussen -20° en 40° , en de vochtigheid moet lager zijn dan 85%.
2. Plaats de Powerbank tijdens het opladen niet in een omgeving met een hoge temperatuur om oververhitting en schade te voorkomen.
3. Bewaar dit product op een droge plaats. Plaats of gebruik dit product nooit in een natte of vuile omgeving.
4. Ne jamais jeter ce produit dans le feu.
5. Gooi nooit met dit product en laat het niet vallen, want dat kan schade en defecten veroorzaken.
6. Plaats niets tussen het mobiele apparaat dat wordt opgeladen en het oplaadkussen.
7. Probeer dit product nooit te wijzigen of te demonteren. Als er een probleem is met het product, neem dan contact op met uw verkoper voor verdere hulp.

8. Dit product is niet geschikt voor gebruik als reisadapter.
9. Blijf uit de buurt van hoogspanningsapparatuur (hoogste 5V).
10. Plaats het product niet te dicht in de buurt van kaarten met magneetstrip of chipkaarten (kredietkaart, ID-kaart, enz.) om magnetische storingen te vermijden.
11. Bewaar een afstand van minstens 20 cm tussen het product en implanteerbare medische apparaten (pacemakers, implanteerbare cochleaire apparaten, enz.) om mogelijke storing van het medische apparaat te voorkomen.
12. Als u de lader moet schoonmaken, zorg er dan voor dat deze niet is aangesloten op de wisselstroomadapter.
13. Plaats geen zware voorwerpen op het product. Dit kan de interne printplaat beschadigen.
14. Dit product is geen speelgoed. Gelieve het uit de buurt van kinderen te houden.
15. De verschillende landen hebben hun eigen wetten met betrekking tot de minimumleeftijd die is toegestaan om met powerbanken te werken. Neem contact op met de betreffende instantie voor meer informatie.
16. Alle producten hebben een grondige kwaliteitscontrole ondergaan. Als u merkt dat uw apparaat overmatig heet is, een geur afgeeft, vervormd, afgeschuurd of gesneden is of een abnormaal verschijnsel vertoont, stop dan onmiddellijk alle gebruik van het product en neem contact op met de fabrikant.

CONSIGNES DE SECURITE ET D'ENTRETIEN

1. Veuillez lire attentivement ce manuel d'utilisation avant d'utiliser l'appareil.
2. Les instructions de sécurité et d'entretien de ce manuel d'utilisation doivent être conservées pour toute référence ultérieure et doivent être suivies en toutes circonstances.
3. Eloignez le produit des sources de chaleur telles que les radiateurs ou tout autre appareil produisant de la chaleur.
4. Placez le produit dans une position stable afin d'éviter une chute pouvant causer des dommages ou des blessures.
5. N'exposez pas le produit à la lumière directe du soleil pendant une période prolongée. Les températures élevées peuvent réduire la durée de vie du produit, détruire la batterie et déformer certaines pièces en plastique.
6. N'exposez pas le produit à des températures extrêmement froides car cela pourrait endommager le circuit imprimé interne.
7. Les piles rechargeables ont un nombre limité de cycles de charge. La durée de vie des piles et le nombre de cycles de charge varient selon l'utilisation et les réglages.
8. Évitez que des liquides ne pénètrent dans l'appareil.
9. Ne jetez pas l'appareil et ne montez pas dessus. Cela pourrait endommager le circuit imprimé interne.
10. N'essayez pas de démonter l'appareil. Seul un professionnel est habilité à le faire.
11. N'utilisez pas de produits chimiques concentrés ni de détergent pour nettoyer le produit.

12. Gardez la surface à l'écart des objets coupants, car ils pourraient endommager les pièces en plastique.
13. Utilisez uniquement des alimentations 5V/1A. Le connecter à des blocs d'alimentation produisant une tension plus élevée peut entraîner de graves dommages.
14. Ne jetez pas et ne placez pas la batterie au lithium à proximité de flammes ou d'une chaleur intense afin d'éviter tout risque d'explosion.

Si vous rencontrez des problèmes avec votre produit, veuillez contacter le revendeur auprès duquel vous avez l'avez acheté. Le revendeur vous guidera pour régler le problème ou traitera la réclamation directement avec KREAFUNK.

PRÉCAUTIONS ET SOIN DE wICHARGE

1. Ce produit devrait être utilisé et rangé à une température entre -20° et 40°, et l'humidité doit être moins de 85%.
2. Assurez-vous de ne pas ranger la batterie externe dans un environnement chaud pendant le chargement pour éviter la surchauffe et éventuels dégâts.
3. Garder le produit dans un endroit sec. Ne jamais placer ou utiliser ce produit dans des endroits humides ou sales.
4. Ne jamais jeter ce produit dans le feu.
5. Ne jamais jeter ou Faire tomber ce produit car ceci pourrait causer des dégâts et des dysfonctionnements.
6. Ne rien placer entre l'appareil en cours de charge et le socle de charge.

7. Ne jamais tenter d'altérer ou de démonter ce produit. S'il y a un problème avec ce produit, merci de contacter votre vendeur pour assistance.
8. Ce produit ne peut pas être utilisé comme un adaptateur de voyage.
9. Eloigner-le d'un appareil haute tension (5V le plus haut).
10. Ne placez pas le produit trop près de cartes à bande magnétique ou de cartes à puce (cartes de crédit, cartes d'identité, etc.) pour éviter toute défaillance magnétique.
11. Veuillez maintenir une distance d'au moins 20 cm entre le produit et les dispositifs médicaux implantables (stimulateurs cardiaques, cochléaires implantables, etc.) afin d'éviter toute interférence potentielle avec le dispositif médical.
12. Si vous devez nettoyer le chargeur, assurez-vous qu'il n'est pas connecté à l'adaptateur secteur.
13. Ne pas placer d'objets lourds sur le produit. Cela pourrait endommager la carte de circuit imprimé interne.
14. Ce produit n'est pas un jouet. Merci de le garder éloigné des enfants.
15. Les pays ont leurs propres lois sur l'âge minimum autorisé pour utiliser les batteries externes. Merci de vérifier l'autorisation respective à votre pays pour plus d'information.
16. Toutes les batteries ont été soumises à un contrôle qualité approfondi. Si votre batterie chauffe excessivement, dégage une odeur, est déformée, rayée, coupée ou si elle subit ou présente un comportement anormal, arrêtez immédiatement de l'utiliser et contactez le fabricant.

SICHERHEITS- UND WARTUNGSANLEITUNG

1. Bitte lesen Sie diese Bedienungsanleitung vor dem Gebrauch sorgfältig durch.
2. Die Sicherheits- und Wartungsanweisungen dieser Bedienungsanleitung sollten für zukünftige Bezugnahme aufbewahrt werden und müssen jederzeit befolgt werden.
3. Halten Sie das Produkt von Wärmequellen wie Heizkörpern, Heizgeräten oder anderen Wärme erzeugenden Geräten fern.
4. Stellen Sie sicher, dass das Produkt in einer stabilen Position aufgestellt sind, um ein Herunterfallen und damit verbundene Schäden oder Verletzungen zu vermeiden.
5. Setzen Sie das Produkt nicht für längere Zeit direktem Sonnenlicht aus. Hohe Temperaturen können die Lebensdauer des Produkts verkürzen, zerstören die Batterie und verformen bestimmte Kunststoffteile.
6. Setzen Sie das Produkt nicht extremer Kälte aus, da dies die interne Leiterplatte beschädigen kann.
7. Wiederaufladbare Batterien haben begrenzte Aufladezyklen. Die Lebensdauer der Batterien und die Anzahl der Ladezyklen hängt von der Verwendung und den Einstellungen ab.
8. Vermeiden Sie, dass Flüssigkeiten in das Produkt gelangen.
9. Nicht das Produkt werfen oder auf das Produkt draufstellen. Dies könnte den internen Schaltkreis beschädigen.
10. Versuchen Sie nicht, das Produkt zu zerlegen. Dies darf nur von einem Fachmann durchgeführt werden.
11. Verwenden Sie keine konzentrierten chemischen Produkte oder Reinigungsmittel, um das Produkt zu reinigen.

12. Halten Sie die Oberfläche von scharfen Gegenständen fern, da diese das Kunststoff beschädigen können.
13. Verwenden Sie nur 5 V/1 A-Netzteile. Der Anschluss von Netzteilen mit höherer Spannung kann zu folgenschweren Schäden führen.
14. Werfen oder legen Sie die Lithiumbatterie nicht willkürlich in die Nähe von Feuer oder starker Hitze, um eine Explosion zu vermeiden.

Wenn Sie Probleme mit Ihrem Produkt haben, wenden Sie sich bitte an den Händler, bei dem Sie den Produkt gekauft haben. Der Händler wird Sie beraten und wenn dies das Problem nicht löst, wird der Händler die Reklamation direkt mit KREAFUNK abwickeln.

VORSICHTSMASSNAHMEN UND PFLEGE DER wiCHARGE

1. Dieses Produkt sollte bei einer Temperatur zwischen -20 und 40 Grad genutzt und gelagert werden. Die Feuchtigkeit sollte unter 85% liegen.
2. Um eine Überhitzung und Schaden am der Produkt zu vermeiden, bitte diese nicht bei hohen Temperaturen aufladen lassen.
3. Bewahren Sie das Produkt an einem trockenen Platz auf. Legen Sie das Produkt niemals auf eine nasse oder schmutzige Oberfläche.
4. Werfen Sie das Produkt niemals ins Feuer.
5. Werfen Sie das Produkt niemals und lassen Sie es nicht fallen, da dieses Schaden nehmen kann. Dies kann dazu führen, dass das Produkt nicht mehr einwandfrei funktioniert.
6. Legen Sie nichts zwischen das zu ladende Mobilgerät und die Ladestation.

7. Versuchen Sie nie dieses Produkt auseinanderzunehmen. Im Falle, dass Sie ein Problem mit dem Produkt haben, dann kontaktieren Sie bitte ihren Verkäufer für weitergehende Hilfe.
8. Dieses Produkt ist nicht für die Verwendung als Reiseadapter geeignet.
9. Bitte von Hochspannungsgeräten fernhalten (höchstens 5V)
10. Stellen Sie das Produkt nicht zu nah an Magnetstreifenkarten oder Chipkarten (Kreditkarten, Personalausweise usw.), um einen magnetischen Fehler zu vermeiden.
11. Halten Sie den Abstand zwischen dem Produkt und den implantierbaren medizinischen Geräten (Herzschrittmacher, implantierbare Cochlea usw.) mindestens 20 cm, um mögliche Störungen des Medizinprodukts zu vermeiden.
12. Wenn Sie das Ladegerät reinigen müssen, stellen Sie sicher, dass es nicht an das Netzteil angeschlossen ist.
13. Legen Sie keine schweren Gegenstände auf das Produkt. Dies kann die interne Platine beschädigen.
14. Dieses Produkt ist kein Spielzeug. Bitte von Kindern fernhalten.
15. Es existieren verschiedene Bestimmungen in unterschiedlichen Ländern über das Mindestalter, ab dem die Produkt genutzt werden kann. Bitte fragen Sie dies bei den bei ihren zuständigen Behörden nach.
16. Alle Produkte haben eine umfassende Qualitätsprüfung durchlaufen. Wenn Ihr Gerät übermäßig heiß wird, Gerüche absondert, verformt oder abgenutzt ist oder Schnitte bzw. andere Beschädigungen aufweist, stellen Sie die Nutzung sofort ein und wenden Sie sich an den Hersteller.

ISTRUZIONI DI SICUREZZA E MANUTENZIONE

1. Per favore, leggere attentamente il presente manuale di istruzioni prima dell'utilizzo.
2. Le istruzioni di sicurezza e manutenzione contenute in questo manuale devono essere conservate per riferimento futuro ed essere seguite in ogni momento.
3. Tenere il prodotto lontano da fonti di calore come termosifoni, stufe o altri apparecchi che producono calore.
4. Colloca il prodotto in una posizione stabile per evitare che cadano causando danni o lesioni personali.
5. Non esporre il prodotto alla luce diretta del sole per lunghi periodi. Le alte temperature possono ridurre la durata del prodotto, danneggiare la batteria e deformare alcune parti in plastica.
6. Non esporre il prodotto al gelo in quanto potrebbe danneggiare il circuito interno.
7. Le batterie ricaricabili hanno un numero limitato di cicli di carica. La durata della batteria e il numero di cicli di carica varia a seconda dell'uso e delle impostazioni.
8. Evitare che il prodotto entri in contatto con liquidi.
9. Non lanciare, calpestare o esercitare una forte pressione sul prodotto in quanto potrebbe danneggiare il circuito interno.
10. Non provare a smontare il prodotto. Tale operazione deve essere eseguita esclusivamente da un professionista.
11. Non utilizzare prodotti chimici concentrati o detersivi per pulire il prodotto.
12. Tenere la superficie lontana da oggetti taglienti e appuntiti che potrebbero danneggiare le parti in plastica.

13. Utilizzare esclusivamente alimentatori da 5V / 1A. L'utilizzo di alimentatori con tensione superiore può causare gravi danni.
14. Non gettare o collocare la batteria al litio vicino al fuoco o a fonti di calore intenso per evitare il rischio di esplosione.

Se riscontri problemi di qualsiasi tipo con il tuo prodotto, ti preghiamo di contattare il rivenditore presso cui hai effettuato l'acquisto. Il rivenditore provvederà a fornirti assistenza e, nel caso in cui il problema non venga risolto, il rivenditore gestirà il reclamo direttamente con KREAFUNK.

PRECAUZIONI E MANUTENZIONE DELLA wiCHARGE

1. Questo prodotto va utilizzato e conservato a una temperatura compresa tra -20°C e 40°C, con un tasso di umidità inferiore a 85%.
2. Assicurarsi di non posizionare la wiCHARGE in luoghi ad alta temperatura durante la carica per evitare danni e surriscaldamenti.
3. Tenere questo prodotto in ambienti asciutti. Non posizionare o utilizzare questo prodotto in presenza di umidità o sporcizia.
4. Non gettare il prodotto nel fuoco.
5. Non far cadere o lanciare il prodotto per evitare danni e malfunzionamenti.
6. Non posizionare nulla tra il dispositivo mobile in carica e il pad di ricarica.
7. Non tentare di modificare o smontare il prodotto. In caso di problemi con il prodotto, si prega di contattare il venditore per ricevere ulteriore assistenza.
8. Questo prodotto non è indicato come adattatore da viaggio.

9. Tenere lontano da dispositivi ad alto voltaggio (massimo 5V).
10. Non posizionare il prodotto vicino a carte con chip o banda magnetica (carte di credito, carte di identità, ecc.) per evitare guasti.
11. Si prega di mantenere una distanza di almeno 20 cm tra il prodotto e dispositivi medici impiantabili (pacemaker, impianti acustici, ecc.) per evitare potenziali interferenze con il dispositivo medico.
12. Se è necessario pulire il caricabatterie, assicurarsi che non sia collegato all'adattatore AC.
13. Non posizionare oggetti pesanti sul prodotto in quanto potrebbero danneggiare i circuiti interni.
14. Questo prodotto non è un giocattolo. Tenere fuori dalla portata dei bambini.
15. I rispettivi paesi possiedono specifiche leggi sull'età minima richiesta per utilizzare le wiCHARGE. Si prega di verificare tali leggi con le rispettive autorità per maggiori informazioni.
16. Tutti i prodotti sono stati sottoposti a un accurato controllo di qualità. Se il dispositivo risulta surriscaldato, emana odori, e deformato, abraso o tagliato, o presenta un funzionamento anomalo, interromperne immediatamente l'uso e contattare il Produttore.

INSTRUCCIONES DE SEGURIDAD Y MANTENIMIENTO

1. Por favor lea con atención este manual de funcionamiento antes del uso.
2. Conserve las instrucciones de seguridad y mantenimiento de este manual para consultarlas en el futuro y sígalas en todo momento.
3. Mantenga el producto alejado de fuentes de calor como radiadores, calentadores y otros aparatos que produzcan calor.
4. Coloque el producto en una posición estable para evitar que se caigan y causen daños o lesiones personales.
5. No exponga el producto a la luz solar directa por periodos largos. Las altas temperaturas pueden acortar la vida útil del producto, destruir la batería y deformar ciertas partes plásticas.
6. No exponga el producto al frío extremo, ya que puede dañar la placa de circuito interna.
7. Las baterías recargables tienen un número limitado de ciclos de carga. La vida de la batería y el número de ciclos de carga varía en función del uso y la configuración del equipo.
8. Evite que el producto entre en contacto con líquidos.
9. No arroje ni pise el producto. Esto puede dañar la placa de circuito interna.
10. No intente desarmar el producto. Esto solo lo puede hacer un profesional.
11. No use productos químicos concentrados o detergentes para limpiar el producto
12. Mantenga la superficie alejada de objetos filosos, ya que pueden dañar las partes plásticas.

13. Utilice únicamente fuentes de alimentación de 5V / 1A. La conexión a fuentes de alimentación con voltaje más alto puede provocar daños graves.
14. Para evitar el riesgo de explosión, no deseche ni coloque arbitrariamente la batería de litio cerca del fuego o del calor intenso.

Si tiene cualquier problema con su producto, póngase en contacto con la tienda donde compró el producto. La tienda minorista le orientará sobre lo que debe hacer, y si eso no resuelve el problema, la tienda minorista manejará el reclamo directamente con KREAFUNK.

PRECAUCIONES Y CUIDADO DEL wiCHARGE

1. Este producto debería ser usado y almacenado a una temperatura entre -20° to 40° , y humedad por debajo de 85%.
2. Asegúrate de no situar el producto en un entorno de alta temperatura durante la carga para evitar que se dañe por sobrecalentamiento.
3. Mantén este producto en un sitio seco. Nunca sitúes este producto en condiciones de humedad o suciedad.
4. No tires nunca este producto a un fuego.
5. Nunca lances o dejes caer este producto, ya que puede dañarse y dejar de funcionar.
6. No coloque nada entre el dispositivo móvil que se está cargando y el panel de carga.
7. Nunca intentes alterar o desmontar este producto. Si hay un problema con el producto, por favor contacta con tu vendedor para obtener asistencia.

8. Este producto no es adecuado para su uso como adaptador de viaje.
9. Manténelo lejos de dispositivos de alto voltaje (como máximo 5V).
10. No coloque el producto demasiado cerca de tarjetas de banda magnética o tarjeta de chip (tarjeta de crédito, tarjeta de identificación, etc.) para evitar fallas magnéticas.
11. Mantenga la distancia al menos 20 cm entre el producto y los dispositivos médicos implantables (marcapasos, coclear implantable, etc.) para evitar posibles interferencias con el dispositivo médico.
12. Si necesita limpiar el cargador, asegúrese de que no esté conectado al adaptador de CA.
13. No coloque objetos pesados sobre el producto. Esto puede dañar la placa de circuito interna.
14. Este producto no es un juguete. Por favor, manténelo lejos de los niños.
15. Los respectivos países tienen sus propias leyes sobre la edad mínima permitida para usar la almohadilla de carga. Por favor, consulta la normativa de tu país para más información.
16. Todos los productos se han sometido a una completa inspección para garantizar su calidad. Si su dispositivo está demasiado caliente, desprende olor, está deformado, desgastado, cortado, o experimenta o muestra algún fenómeno anómalo, deje de utilizar el producto inmediatamente y póngase en contacto con el Fabricante.

安全和保养说明

1. 使用前请仔细阅读此操作说明书
2. 务必保留本操作说明书中的安全和保养说明以供将来使用参考，并始终遵循安全和保养说明
3. 保持产品远离热源，如散热器，加热器或其他产生热量的器具
4. 请将产品放置于稳定的位置，以避免坠落造成损坏或人身伤害。
5. 请勿将产品长时间暴露在阳光直射下。高温可能会缩短产品的使用寿命，损坏电池并使某些塑料零件变形。
6. 请勿将产品暴露在极冷的环境中，否则可能会损坏内部电路板。
7. 充电电池的循环充电次数周期有限。电池寿命和充电次数周期因使用和设置而异。
8. 避免液体浸入产品
9. 请勿乱扔或在产品上印刻。 这可能会损坏内部电路板。
10. 不要擅自试拆产品。 这必须由专业人士完成。
11. 请勿使用浓缩化学产品或清洁剂清洁产品。
12. 请保持产品表面远离尖锐物体，因为这可能会损坏塑料部件。
13. 仅使用5V / 1A电源。 连接电源电压过高可能会导致严重损坏。
14. 请勿随意丢弃或将锂电池放置在火源或高温附近，以免发生爆炸危险。

如果您确实遇到产品问题，请联系您购买产品时的零售商。 零售商将为您提供指导，如果零售商不能解决问题，零售商将与KREAFUNK直接联系处理此类问题。

注意和保养wiCHARGE 无线充电器

1. 本产品应在-20° 至40° 之间的温度下使用和存放，湿度应小于85%。
2. 在充电过程中确保不要将wiCHARGE 无线充电器放在高温环境中，以免过热和损坏。
3. 请将本产品放在干燥的地方。切勿在潮湿或肮脏的环境下放置或使用本产品。
4. 切勿将本产品投入火中。
5. 切勿抛扔或掉落本产品，否则可能会造成损坏和故障。
6. 请勿在正在充电的移动设备和充电板之间放置任何物品
7. 切勿尝试更改或拆卸本产品。如果产品有问题，请与您的卖家联系以获取进一步的帮助
8. 本产品不适合用作旅行适配器。
9. 远离高压设备（最高5V）
10. 请勿将产品放置在磁条卡或芯片卡（信用卡、身份证等）太近的位置，以免发生磁失效。
11. 请将本产品与植入性医疗器械（起搏器、植入性耳蜗等）保持至少20厘米的距离，以避免对医疗器械的潜在干扰。
12. 如果您需要清洁充电器，请确保充电器未连接到交流适配器。
13. 不要在产品上放置重物。这可能会损坏内部电路板
14. 该产品不是玩具。 请注意远离儿童
15. 各个国家/地区对允许使用wiCHARGE 无线充电器的最低年龄有各自的法律。 请与您各自的权威机构联系以获取更多信息。
16. 所有产品都经过了全面的质量保证检验。如果您发现您的设备过热、散发异味、变形、磨损、切割或出现异常现象，请立即停止所有产品的使用并与制造商联系。

KREAFUNK

KREAFUNK ApS
Klamsagervej 35A, st.
8230 Aabyhoej
Denmark
www.kreafunk.dk
info@kreafunk.dk
+45 96 99 00 20