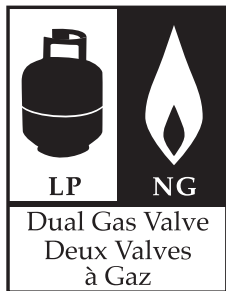
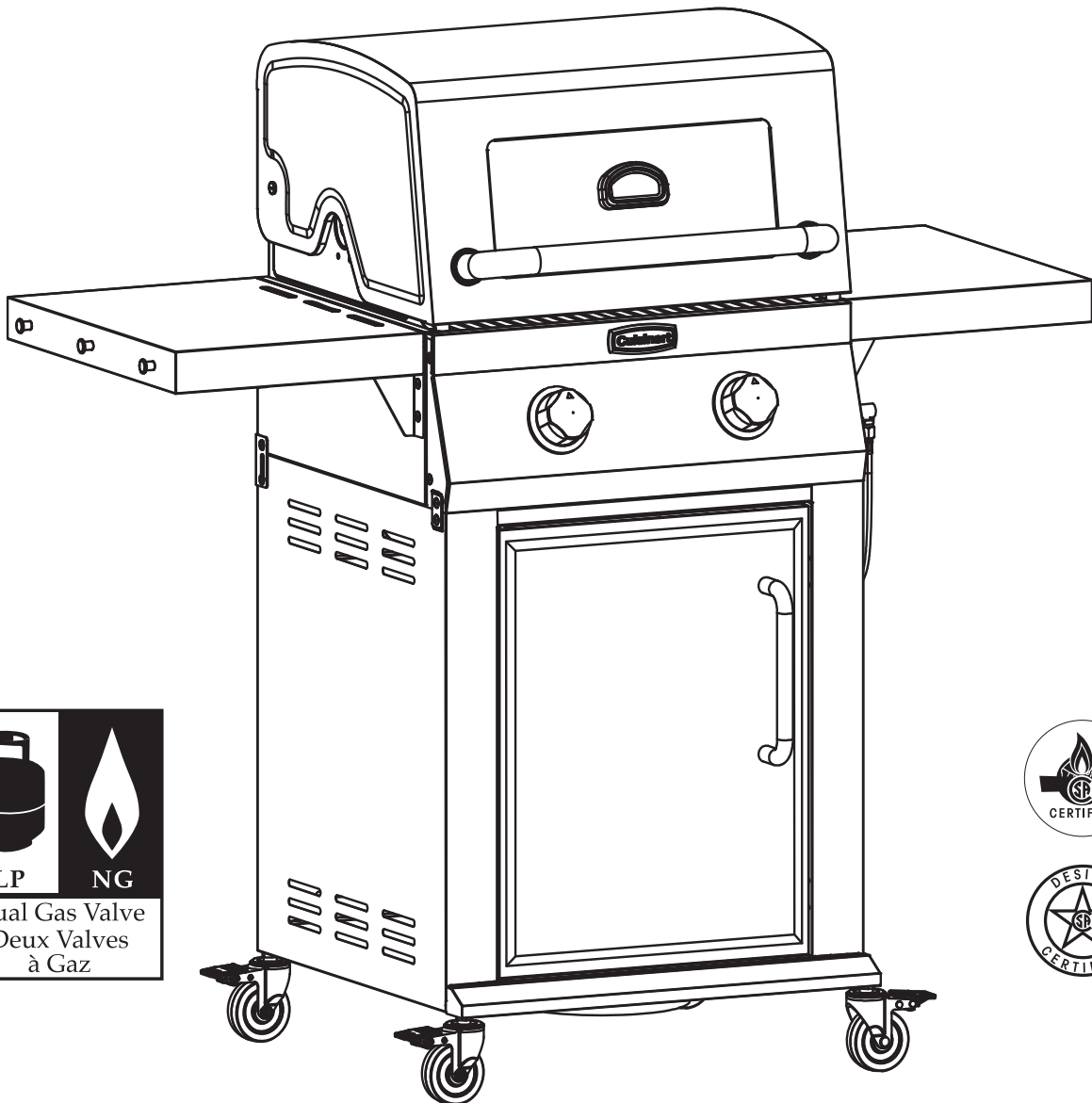


# Cuisinart®

## Barbecue au gaz à 2 brûleurs

# INSTRUCTIONS D'ASSEMBLAGE

### Modèle GAS2256AF



# INSTRUCTIONS D'ASSEMBLAGE:

**▲ LIRE ATTENTIVEMENT TOUTES LES MISES EN GARDE DE SÉCURITÉ ET LES CONSIGNES AVANT D'ASSEMBLER ET D'UTILISER VOTRE GRIL.**

**NOUS VOUS RECOMMANDONS DEUX PERSONNES TRAVAILLENT ENSEMBLE LORS DU MONTAGE DE CET APPAREIL.**

Les outils suivants sont requis pour assembler le gril à gaz à 2 brûleurs Cuisinart

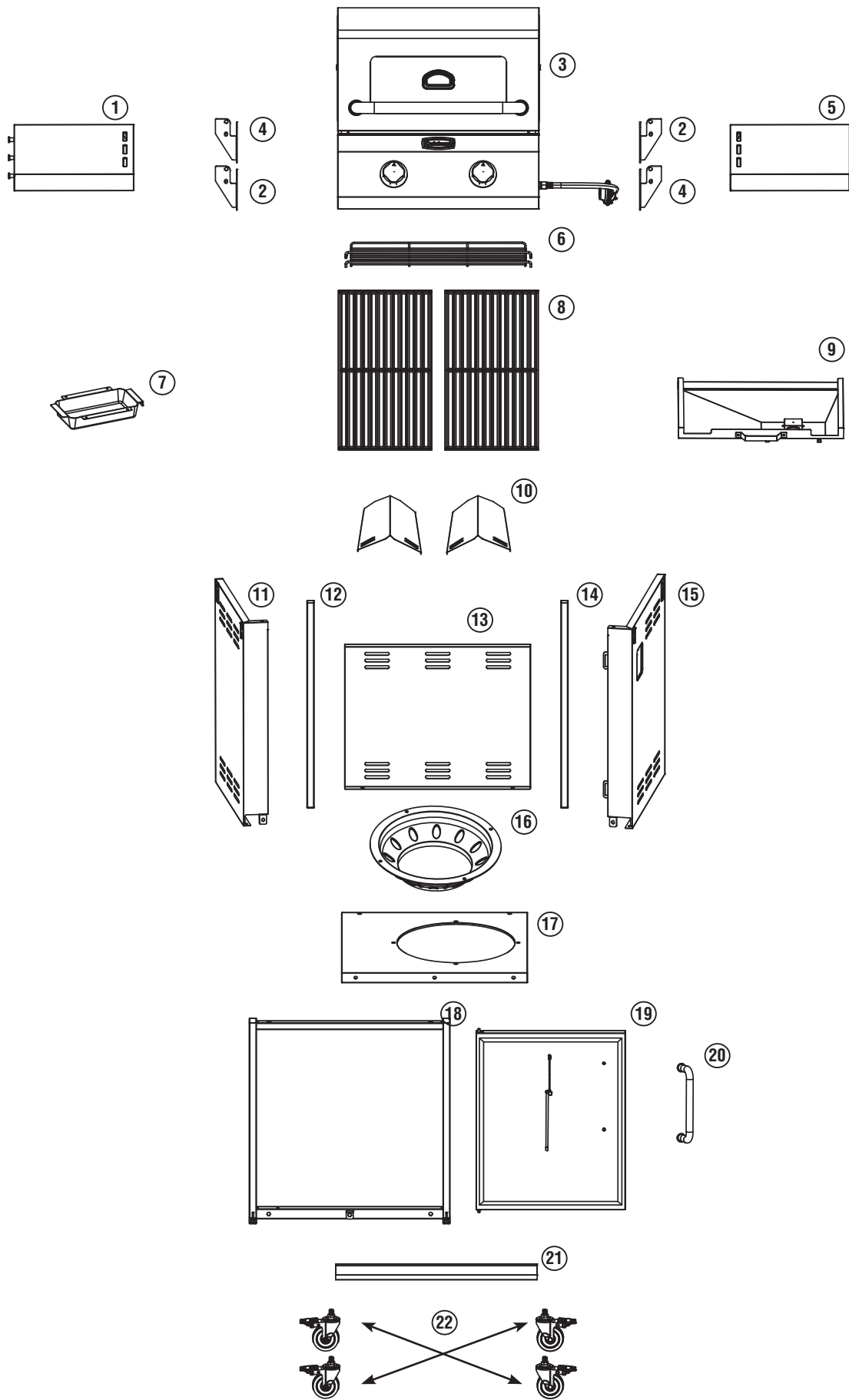
- Phillips Tournevis
- Pince or Clé Anglaise

## LISTE DES PIÈCES:

①	1	Table d'appoint gauche	⑪	1	Panneau latéral gauche
②	2	Supports de table latéraux avant gauche et arrière droit	⑫	1	Jambe arrière gauche
③	1	Corps de gril	⑬	1	Panneau arrière
④	2	Supports de table latéraux avant droit et arrière gauche	⑭	1	Jambe arrière droite
⑤	1	Table latérale droite	⑮	1	Panneau latéral droit
⑥	1	Grille chauffante	⑯	1	Support de réservoir
⑦	1	Tasse de graisse	⑰	1	Base de chariot
⑧	2	Grilles de cuisson	⑱	1	Cadre de porte
⑨	1	Bac à graisse	⑲	1	Porte
⑩	2	Tentes chauffantes	⑳	1	Poignée de porte
			㉑	1	Garniture avant
			㉒	4	Roulettes

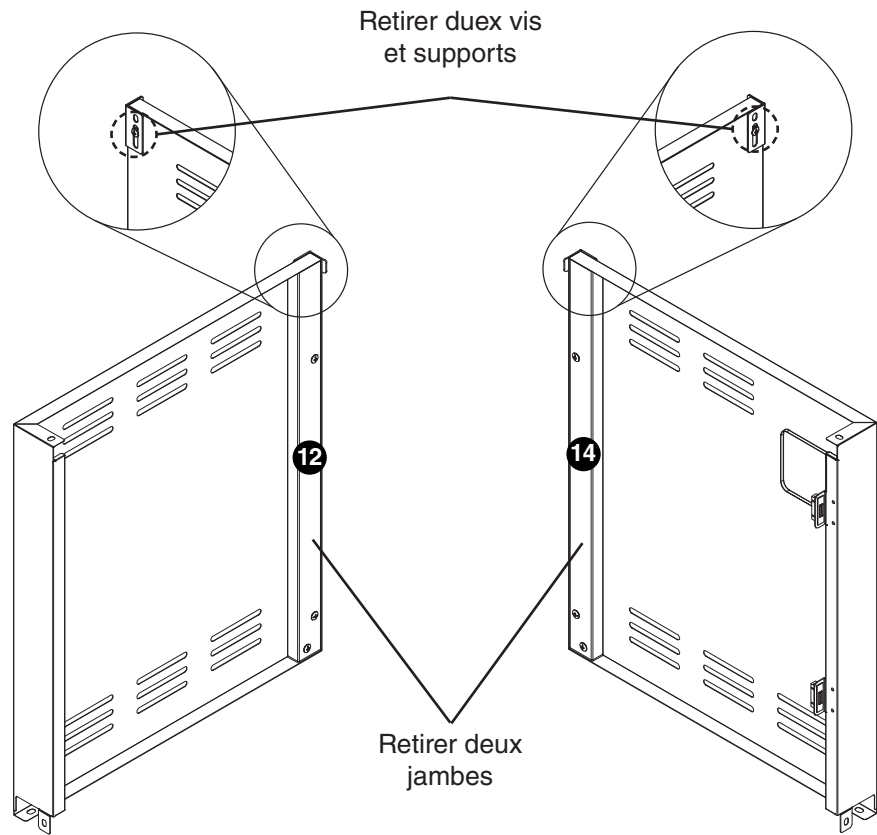
NOTE: La plupart du matériel est pré-attaché au gril. Vous devrez peut-être desserrer des vis partiellement tandis que d'autres peuvent avoir besoin d'être enlevés afin d'assembler les pièces. Les vis que vous retirez seront réutilisées, ne perdez donc pas ce matériel.

Des vis supplémentaires sont incluses dans un petit sac avec le manuel du propriétaire.



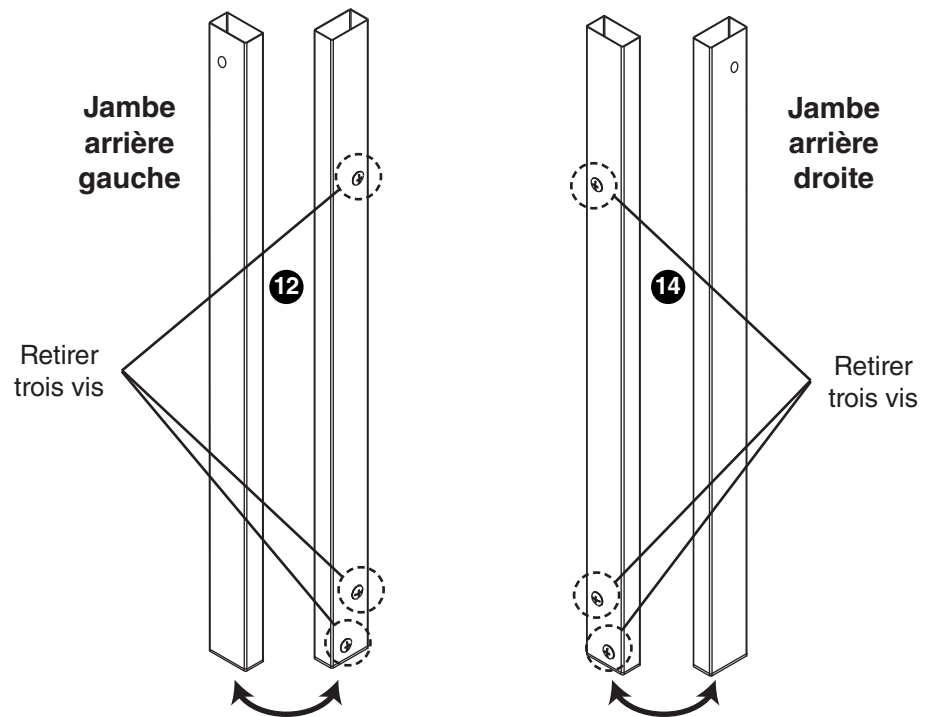
## Étape 1

- Retirez les deux vis et les deux supports des pieds arrière droit et gauche 12 et 14.
- Retirez les pieds arrière droit et gauche 12 et 14 des panneaux latéraux.

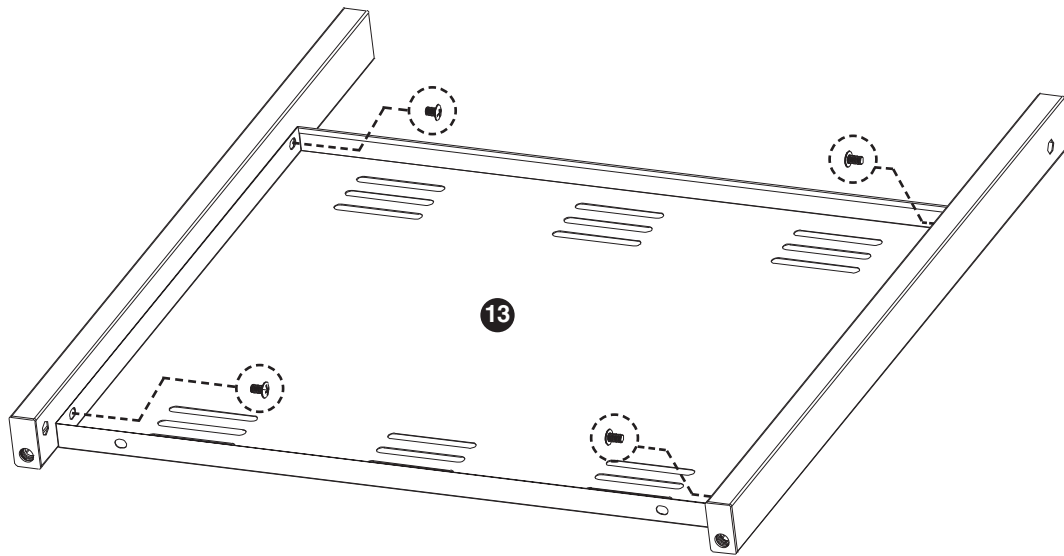


## Étape 2

- Retirez les six vis des pieds arrière droit et gauche 12 et 14.

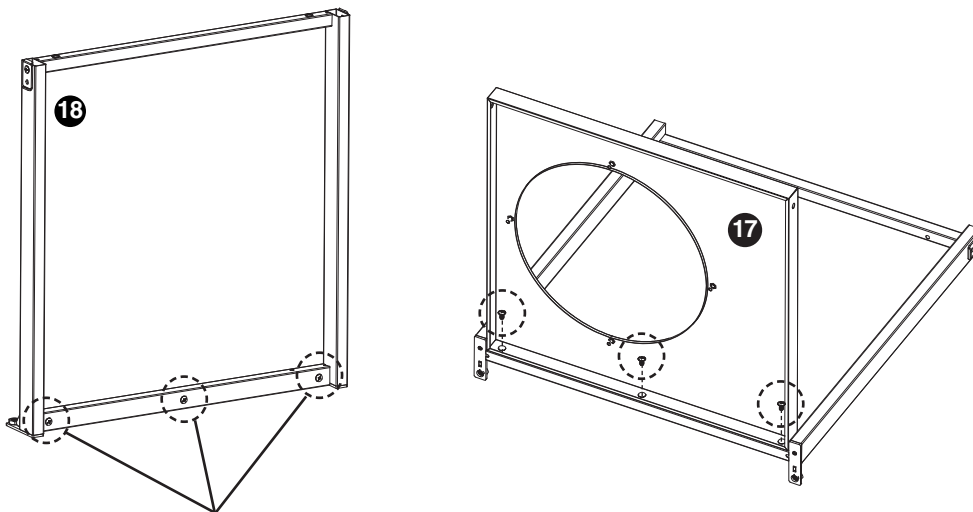


## Étape 3



- Fixez les pieds arrière au panneau arrière **13** à l'aide des quatre vis retirées à Étape 2.

## Étape 4

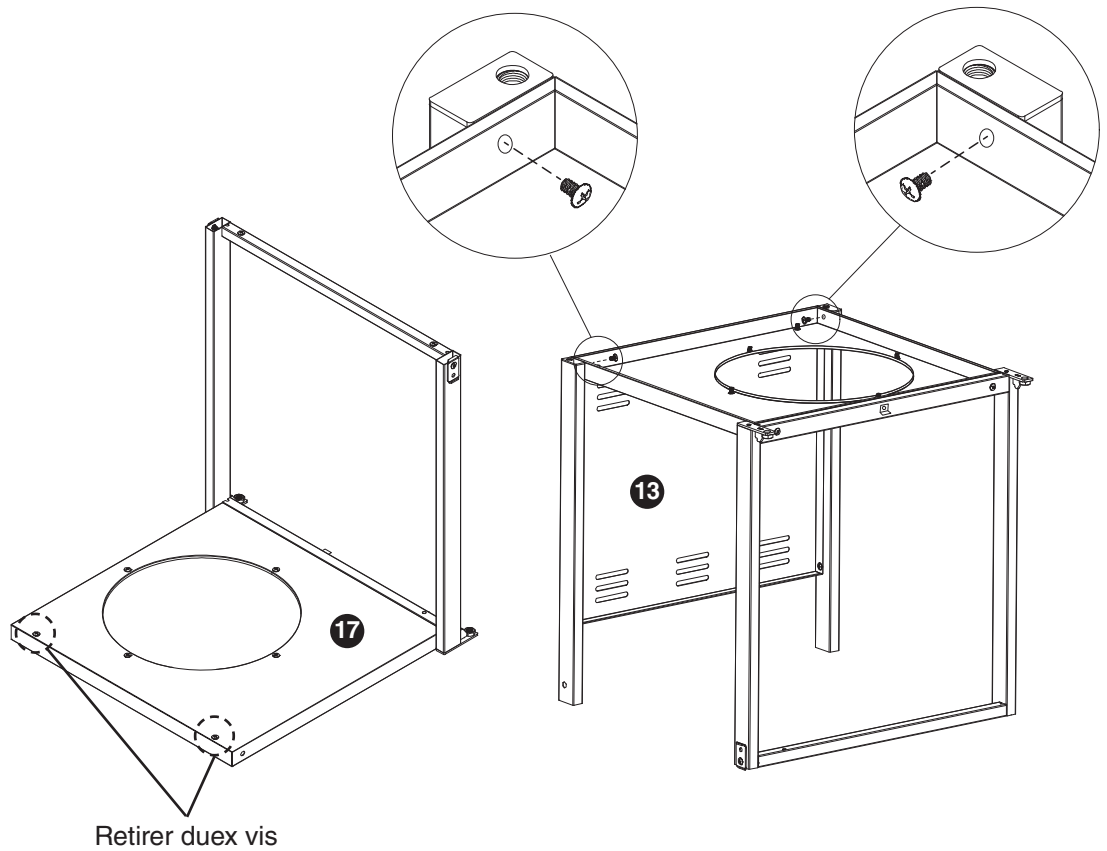


Retirer trois vis

- Retirez les trois vis du cadre de la porte **18**.
- Fixez le cadre de porte **18** à la base du chariot **17** à l'aide de trois vis.

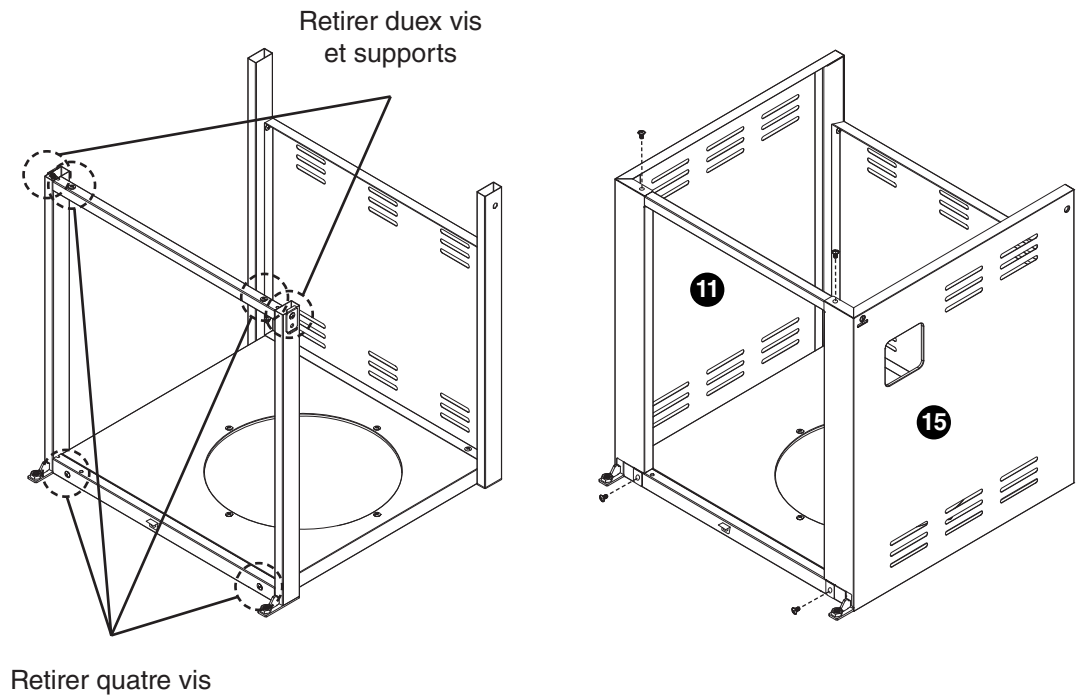
## Étape 5

- Retirez deux vis de la base du chariot **17** et fixez le panneau arrière **13** à l'aide de quatre vis. (Deux vis retirées de l'étape 2)

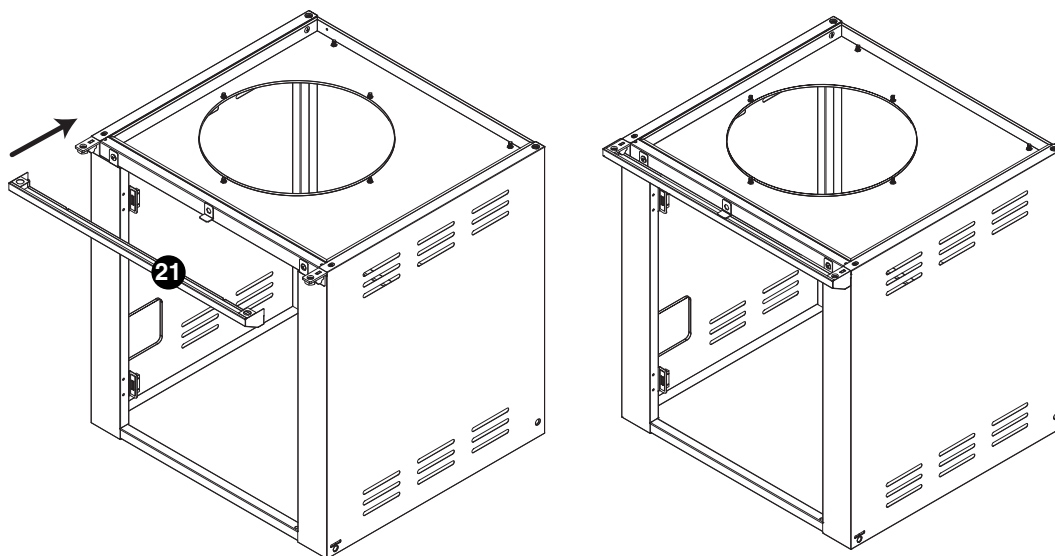


## Étape 6

- Retirez six vis et deux supports du cadre de la porte.
- Fixez les panneaux latéraux droit et gauche **15** et **11** au cadre de porte à l'aide de quatre vis

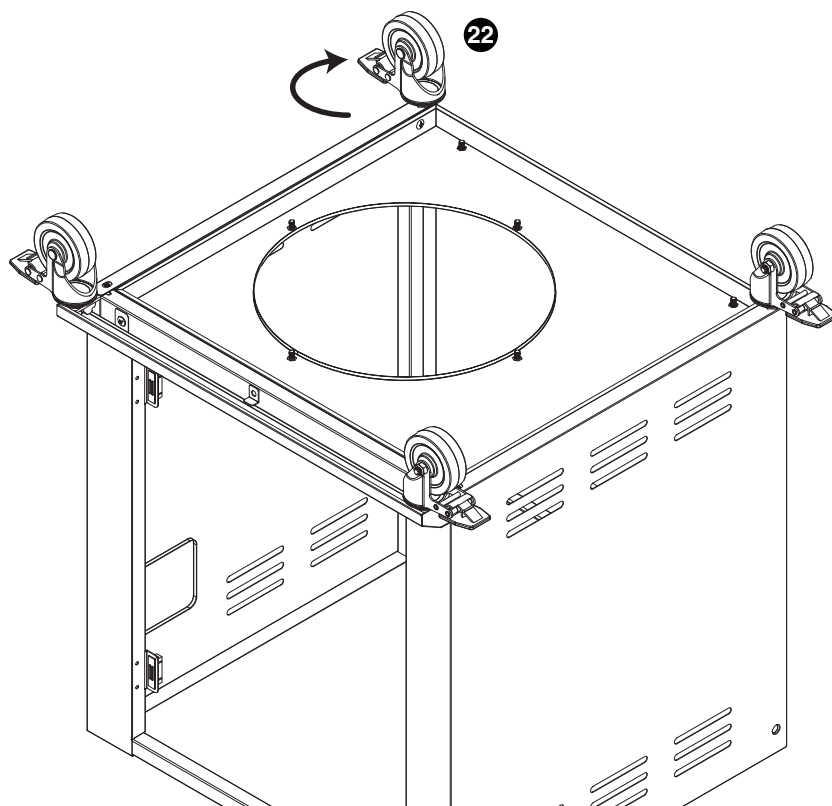


## Étape 7



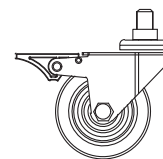
- Fixez la garniture **21** avant au cadre de porte.

## Étape 8

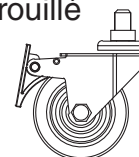


- Verrouiller les roulettes **22**.
- Fixez les roulettes **22** à la base du chariot.

Déverrouillé

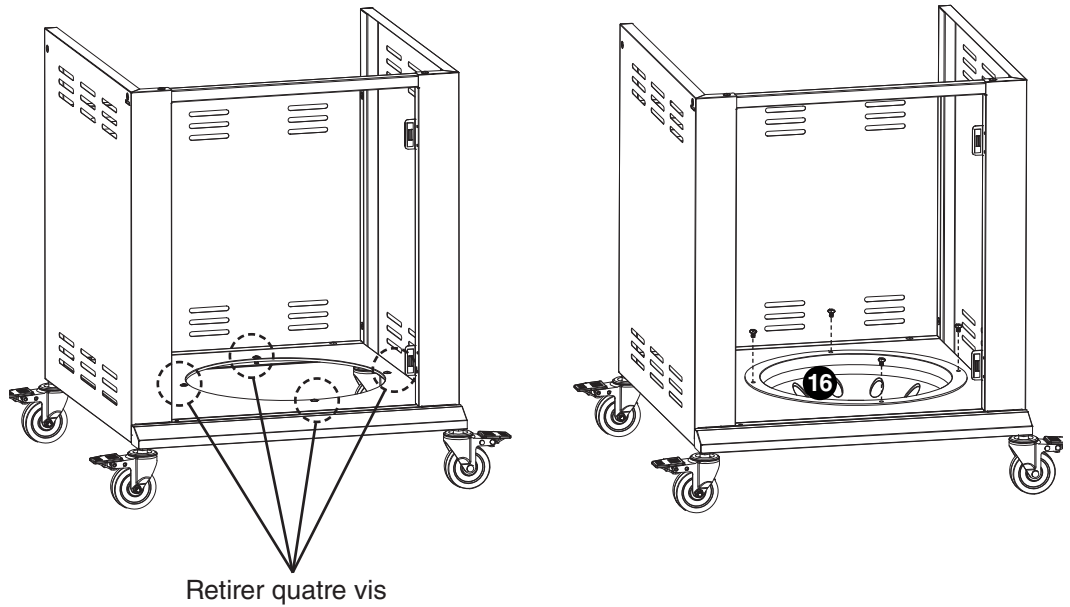


Verrouillé



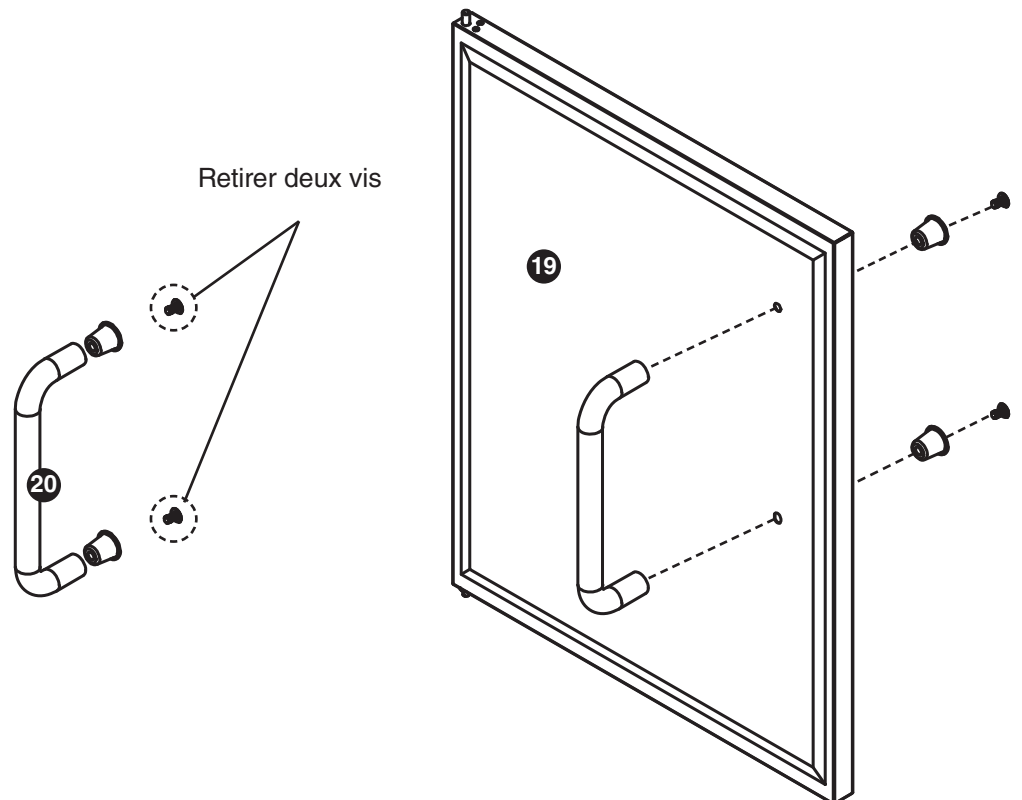
## Étape 9

- Retirez les quatre vis de la base du chariot.
- Fixez le support de réservoir **16** à l'aide de quatre vis.



## Étape 10

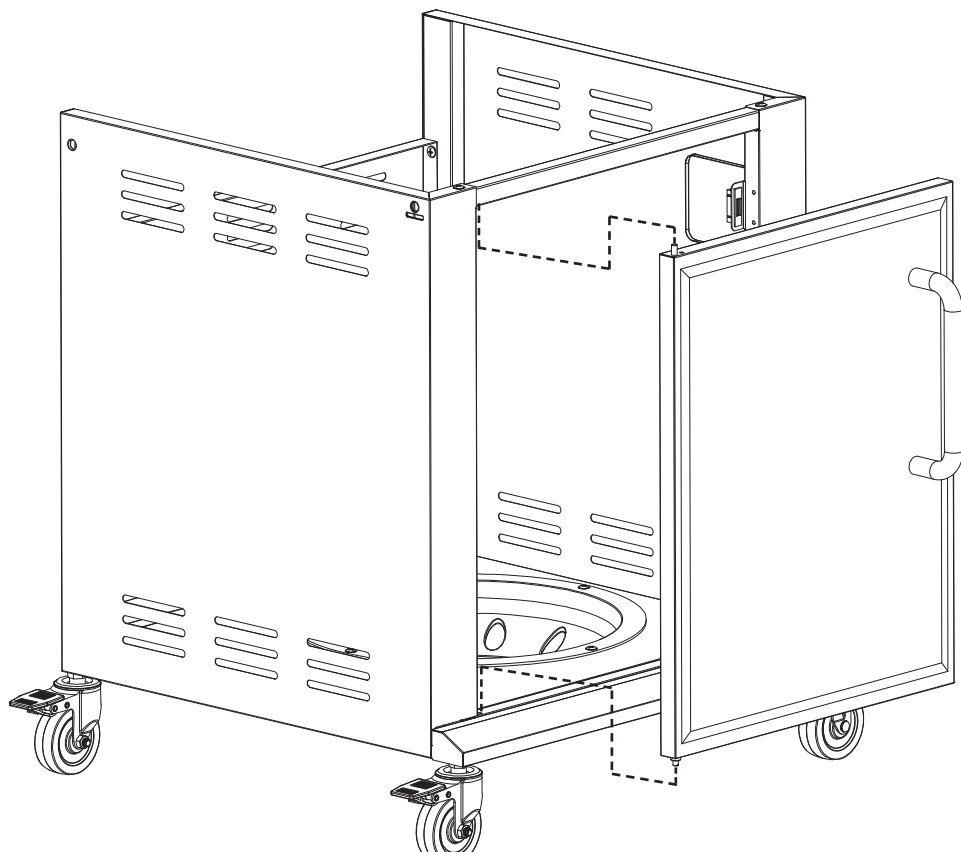
- Retirez les deux vis et les entretoises de porte de la poignée de porte **20**.
- Fixez la poignée de porte **20** à la porte **19** à l'aide de deux vis.





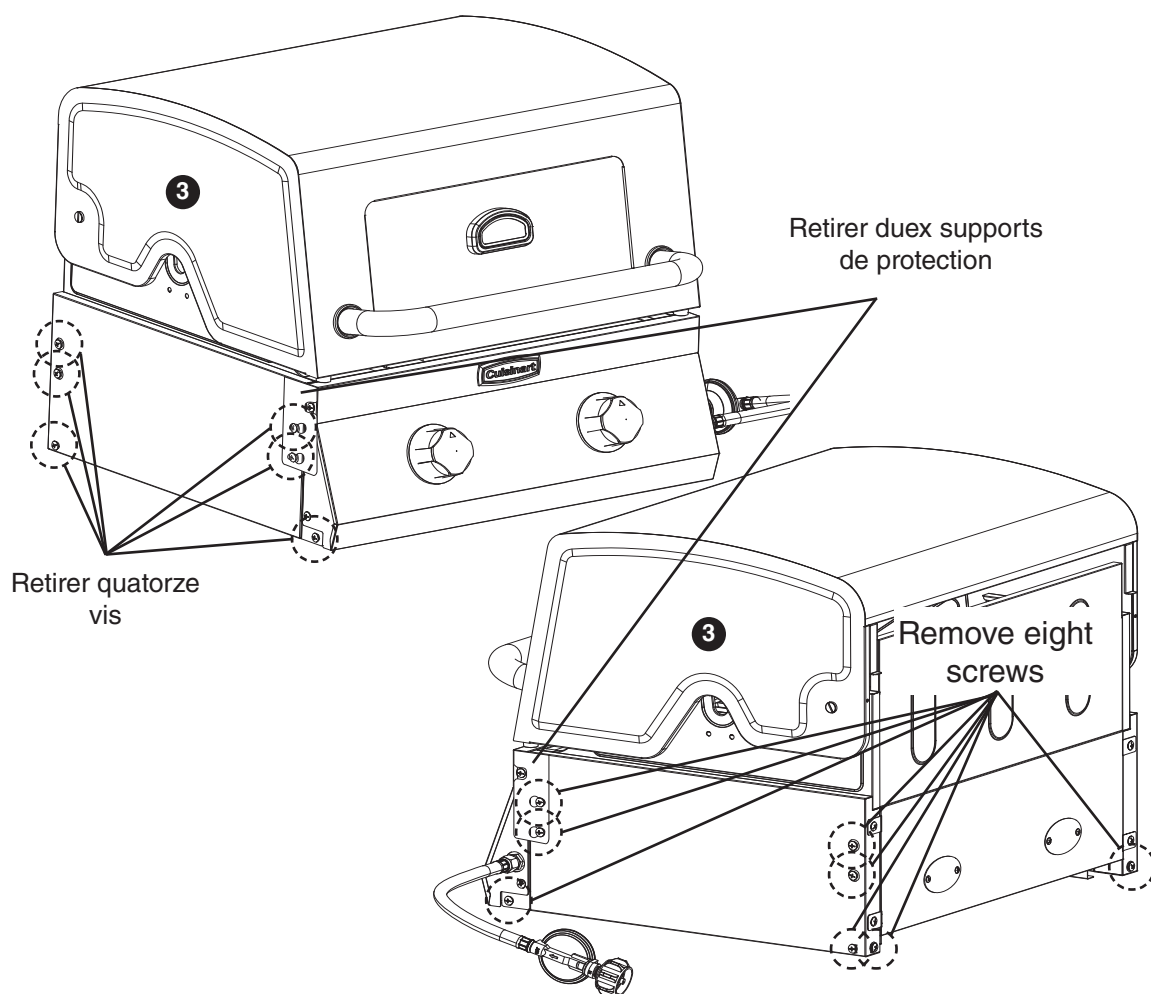
## Étape 11

- Insérez la porte dans le cadre de la porte.



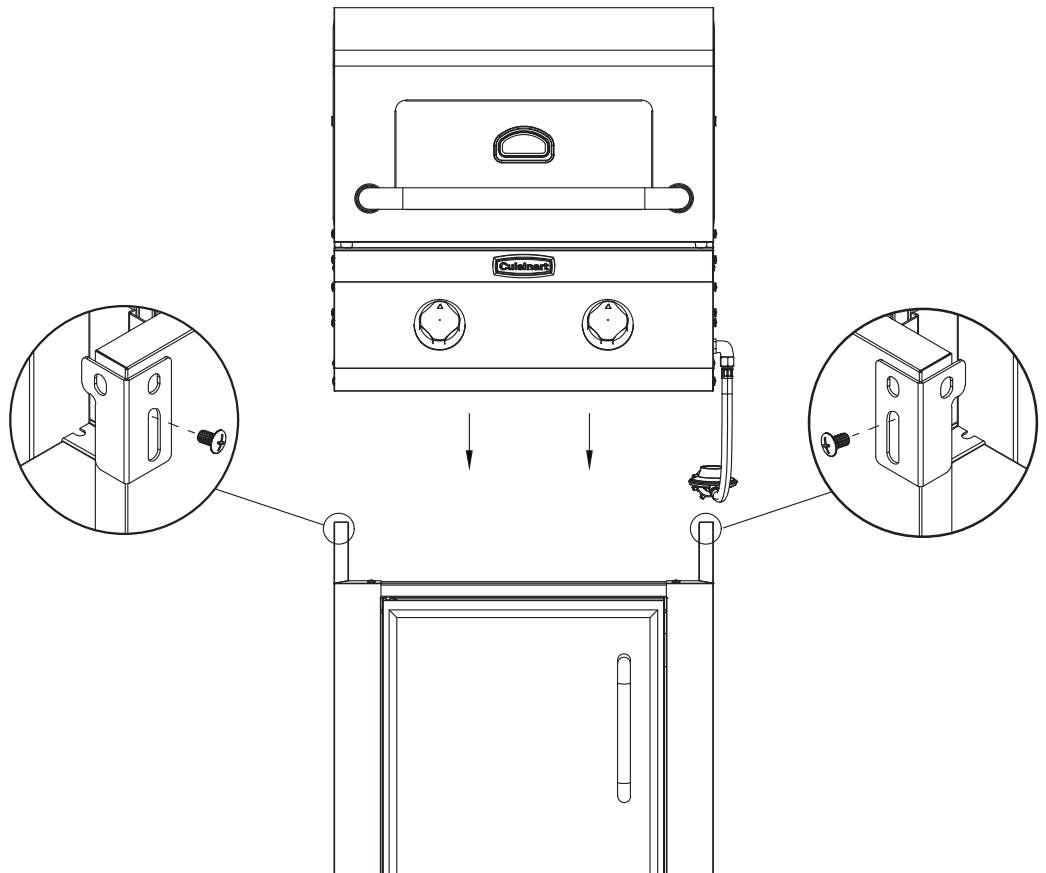
## Étape 12

- Retirez quatorze vis et deux supports de protection des côtés et de l'arrière du corps du gril ③.



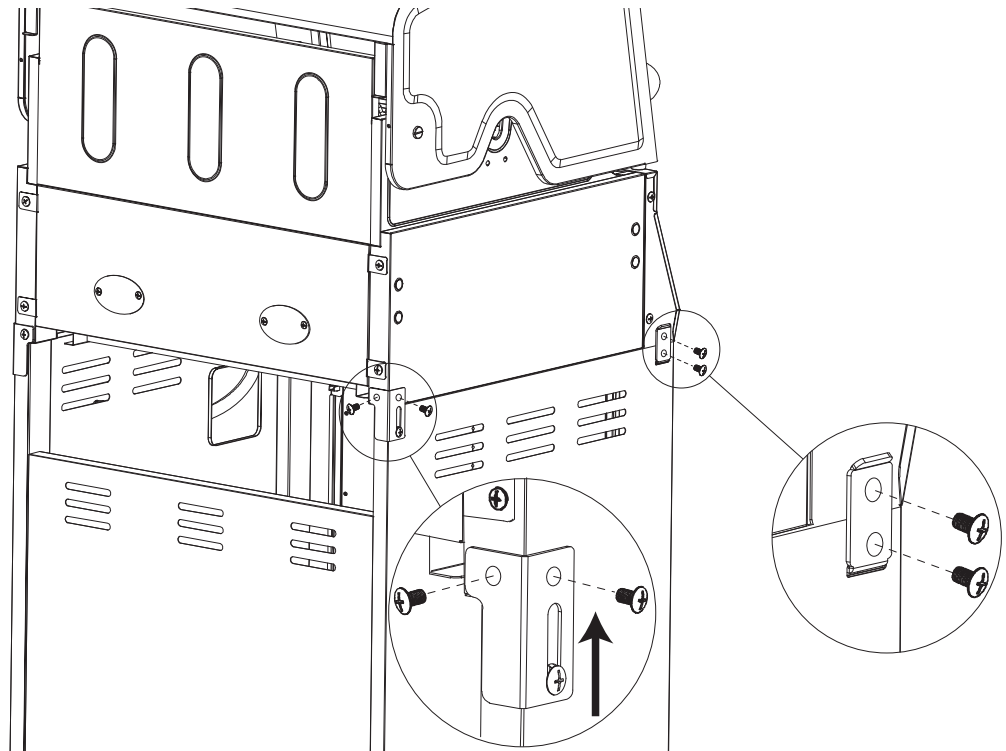
## Étape 13

- Installez les supports arrière sur l'assemblage du chariot retiré de l'étape 1.
- Ne serrez pas complètement les vis à ce stade.
- Placez le corps du gril ③ sur le chariot.

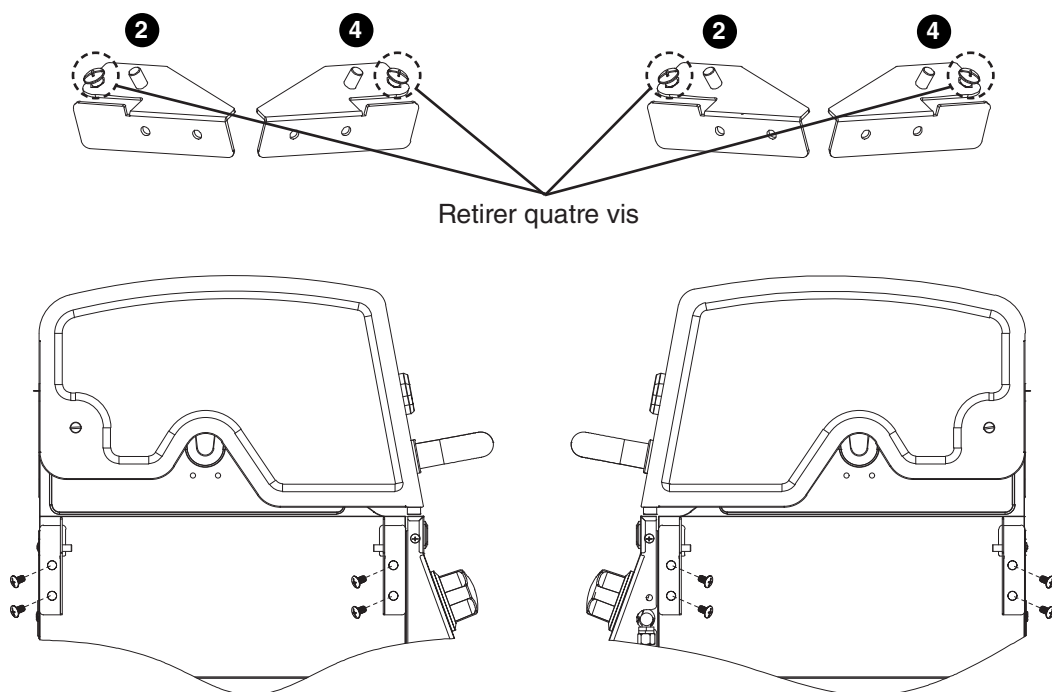


## Étape 14

- Installez les supports avant et fixez avec deux vis retirées des Étapes 6 et 12.
- Faites glisser le support arrière vers le haut et fixez-le avec les deux vis retirées de l'étape 12.
- Répétez sur le côté gauche du corps du gril.

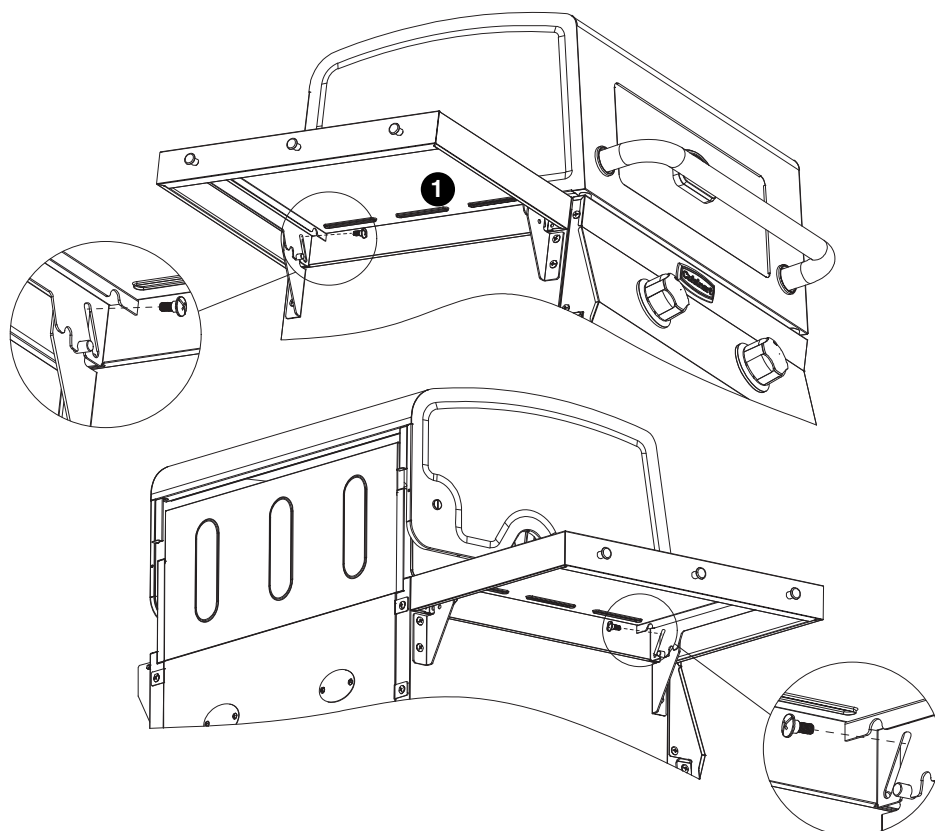


## Étape 15



- Retirez les quatre vis des supports de la table latérale.
- Fixez les supports de la table latérale droite **2** et **4** au corps du grill à l'aide des quatre vis retirées de l'étape 12.
- Fixez les supports de la table latérale gauche **4** et **2** au corps du grill à l'aide des quatre vis retirées de l'étape 12.

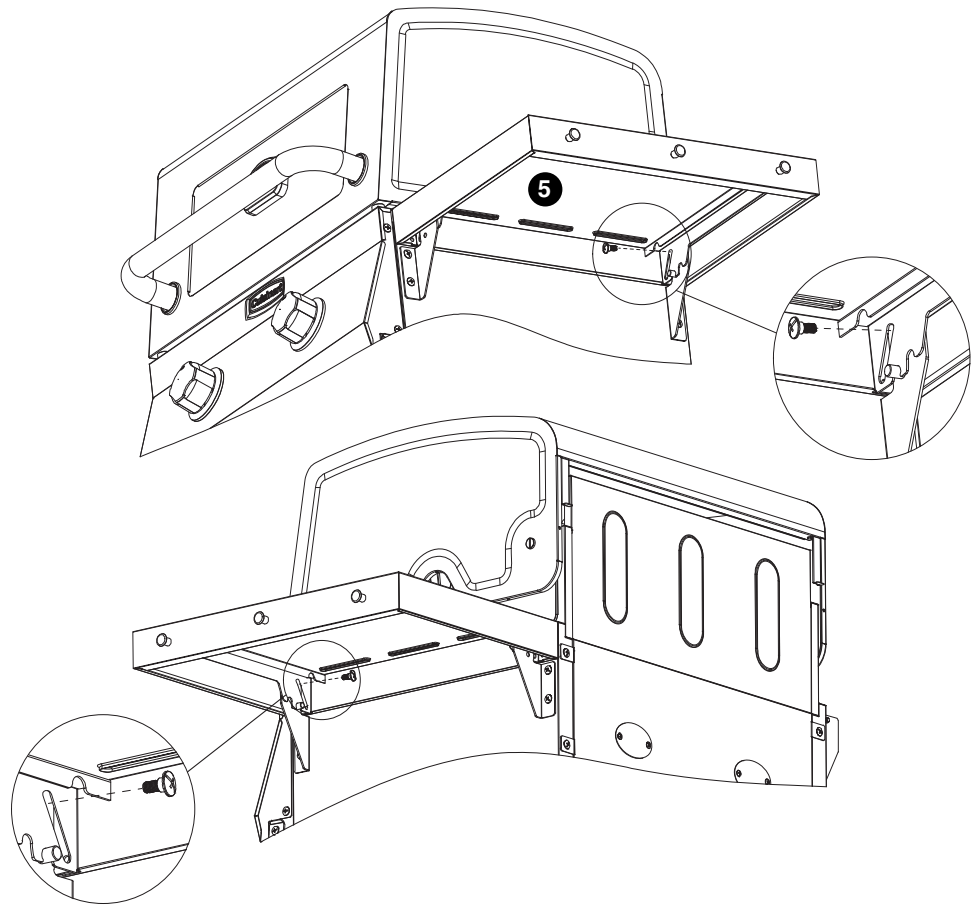
## Étape 16



- Installez la table d'appoint gauche **1** à l'aide des deux vis retirées à l'étape 15.

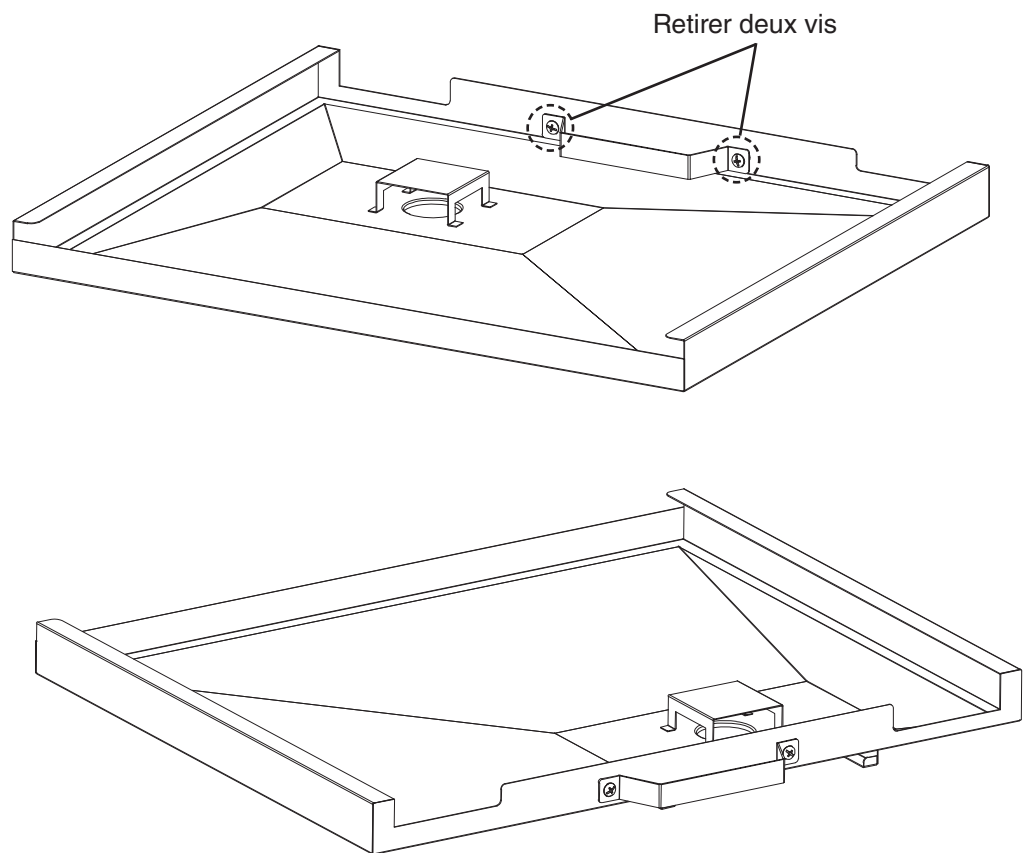
## Étape 17

- Installez la table latérale droite **5** à l'aide des deux vis retirées à Étape 15.



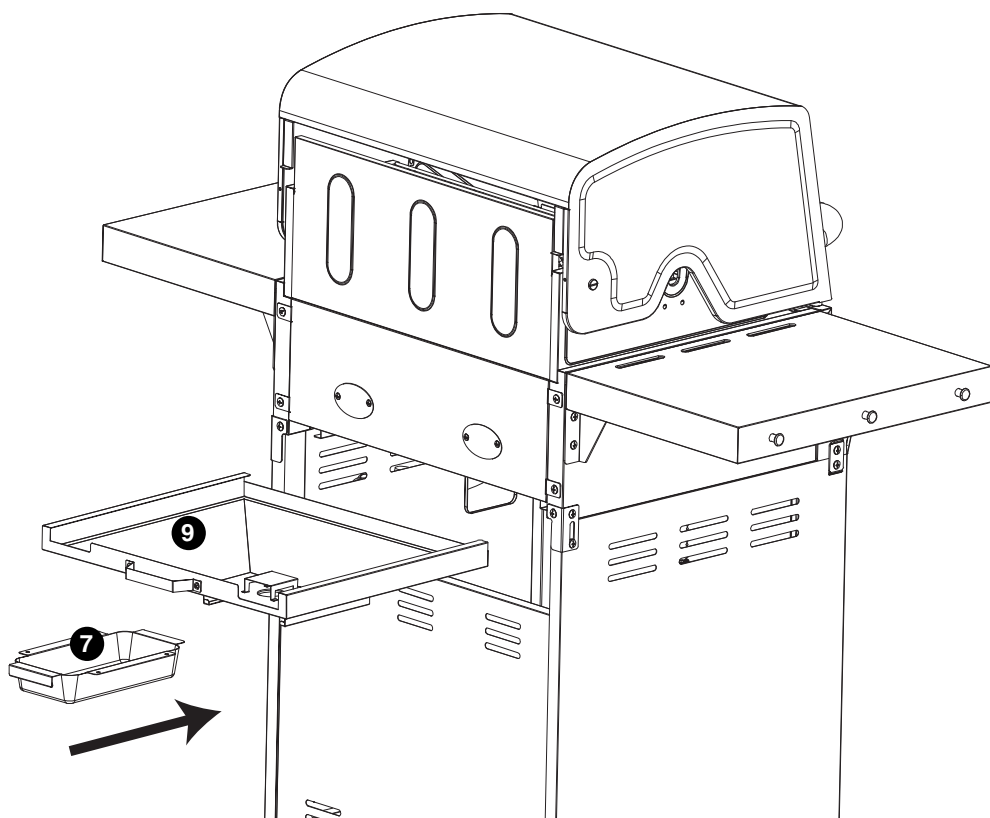
## Étape 18

- Retirez les deux vis de la poignée du bac à graisse.
- Fixez la poignée du bac à graisse à l'extérieur à l'aide de deux vis.
- Serrez les vis.



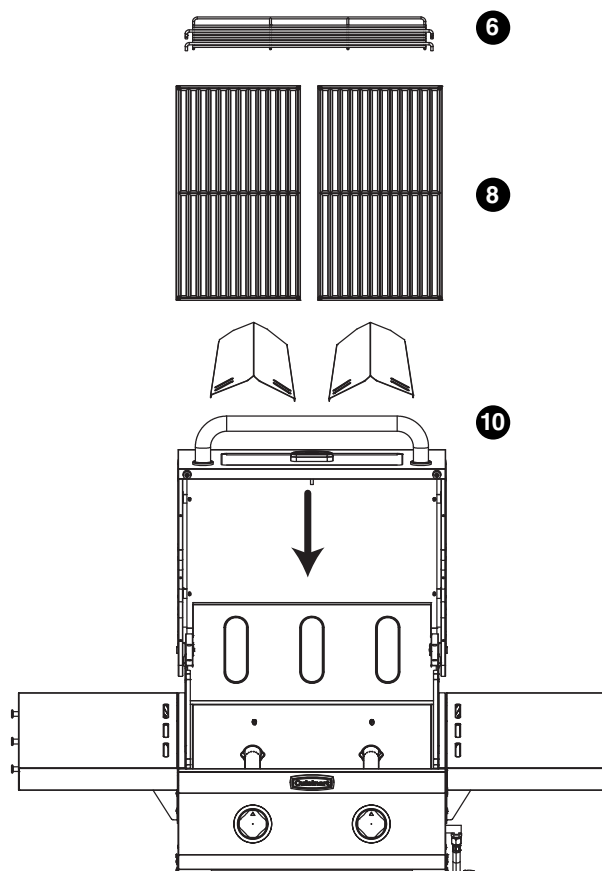
## Étape 19

- Installez le bac à graisse **9** et le contenant à graisse **7** à l'arrière du grill.



## Étape 20

- Installer des tentes de chaleur **10**, les grilles de cuisson **8** et la grille de chauffage **6**.



# Modèle GAS2256AF assemblée

