

Cuisinart®

Bristol 21" Gril à Pellet

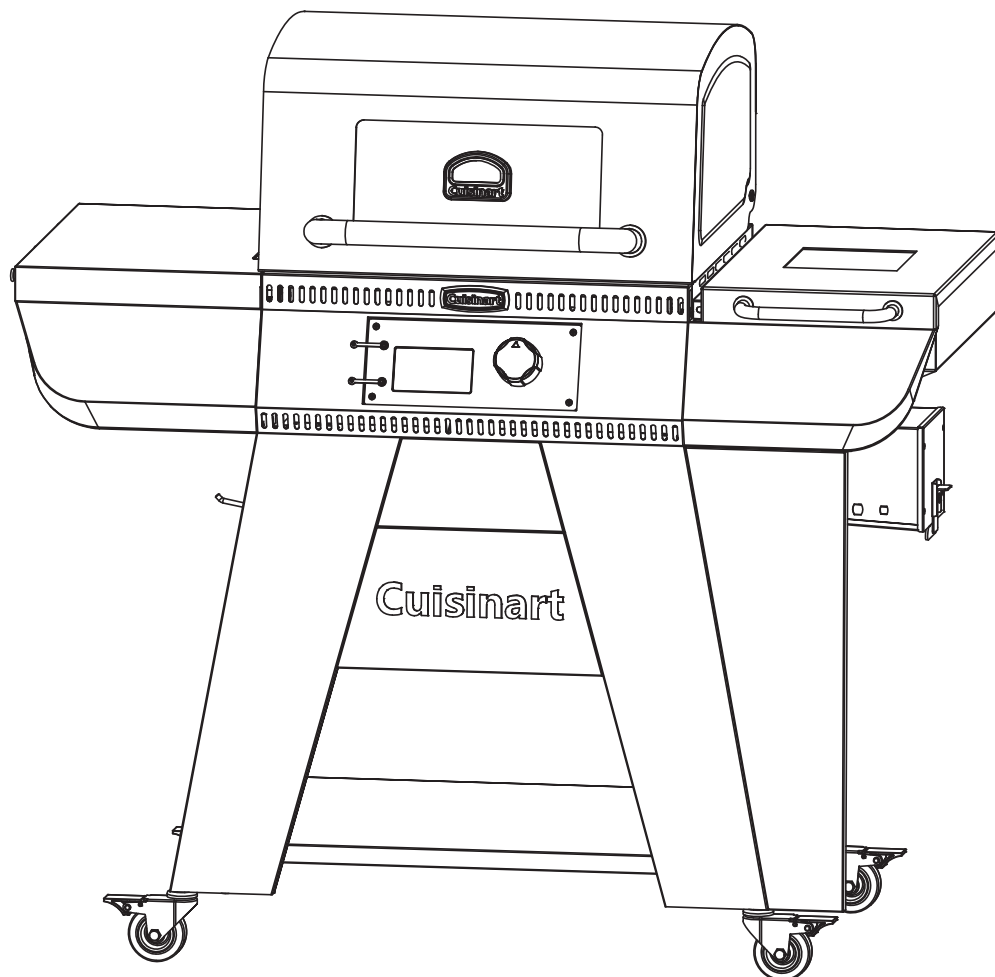
INSTRUCTIONS DE ASSEMBLAGE

Modèle **SMK1021AS0**

AVIS À L'INSTALLATEUR:
REMETTRE CETTE NOTICE AU
PROPRIÉTAIRE POUR QU'IL PUISSE
S'Y RÉFÉRER PLUS TARD.

⚠ AVERTISSEMENT

LISEZ TOUTES LES INSTRUCTIONS AVANT D'INSTALLER
ET D'UTILISER L'APPAREIL. LIRE ET RESPECTER TOUS
LES AVERTISSEMENTS ET INSTRUCTIONS DE CETTE
NOTICE POUR ÉVITER DES BLESSURES GRAVES, VOIRE
MORTELLLES, OU DES DÉGÂTS MATÉRIELS.



INSTRUCTIONS DE ASSEMBLAGE

▲ LISEZ ATTENTIVEMENT TOUS LES AVERTISSEMENTS DE SÉCURITÉ ET LES INSTRUCTIONS DE ASSEMBLAGE AVANT D'ASSEMBLER OU D'UTILISER VOTRE GRIL.

NOUS RECOMMANDONS DE TRAVAILLER À DEUX PERSONNES ENSEMBLE LORS DE L'ASSEMBLAGE DE CET APPAREIL.

Les outils suivants sont nécessaires pour assembler ce gril à pellet Cuisinart 21 po:

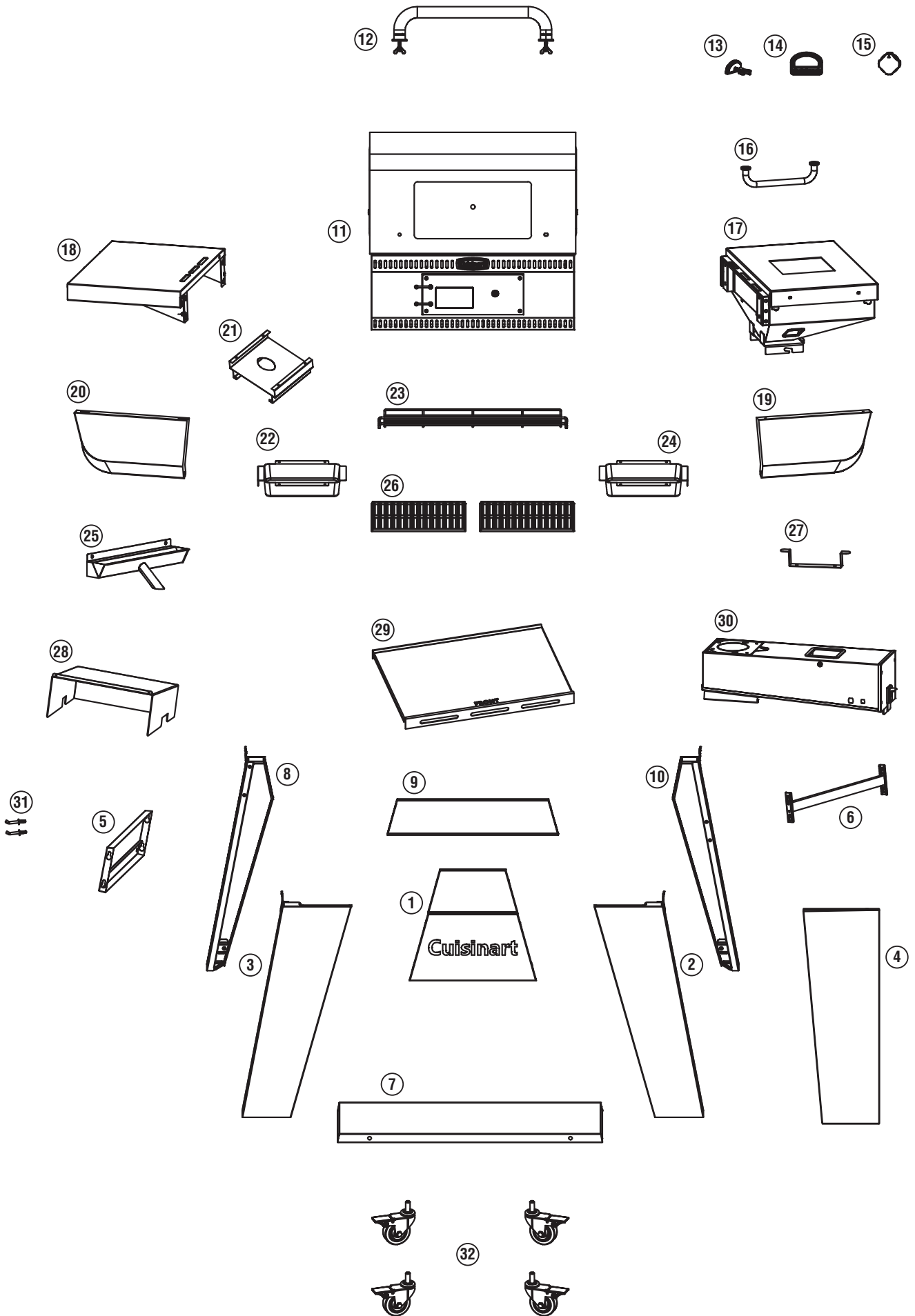
- Tournevis de Phillips
- Pincés ou clé

LISTE DES PIÈCES:

- | | |
|---|--|
| ① 1 Panneau avant | ⑲ 1 Panneau de commande latéral droit |
| ② 1 Jambes avant droite | ⑳ 1 Panneau de commande latéral gauche |
| ③ 1 Jambes avant gauche | ㉑ 1 Support de tasse à graisse |
| ④ 1 Panneau latéral droit | ㉒ 1 Godet à graisse |
| ⑤ 1 Panneau latéral gauche | ㉓ 1 Grille chauffante |
| ⑥ 1 Support de chariot | ㉔ 1 Récupérateur de cendres |
| ⑦ 1 Base de chariot | ㉕ 1 Canal de graisse |
| ⑧ 1 Jambe arrière gauche | ㉖ 2 Grilles de cuisson |
| ⑨ 1 Panneau arrière | ㉗ 1 Cordon enroulé |
| ⑩ 1 Jambe arrière droite | ㉘ 1 Déflecteur thermique |
| ⑪ 1 Corps de gril | ㉙ 1 Plaque chauffante |
| ⑫ 1 Poignée de capot | ㉚ 1 Boîtier de tarière |
| ⑬ 1 Indicateur de température | ㉛ 2 Crochets pour accessoires |
| ⑭ 1 Lunette de jauge de température | ㉜ 4 Roulettes |
| ⑮ 1 Bouton de commande | |
| ⑯ 1 Poignée de couvercle de trémie à pellet | |
| ⑰ 1 Trémie à pellet | |
| ⑱ 1 Table latérale gauche | |

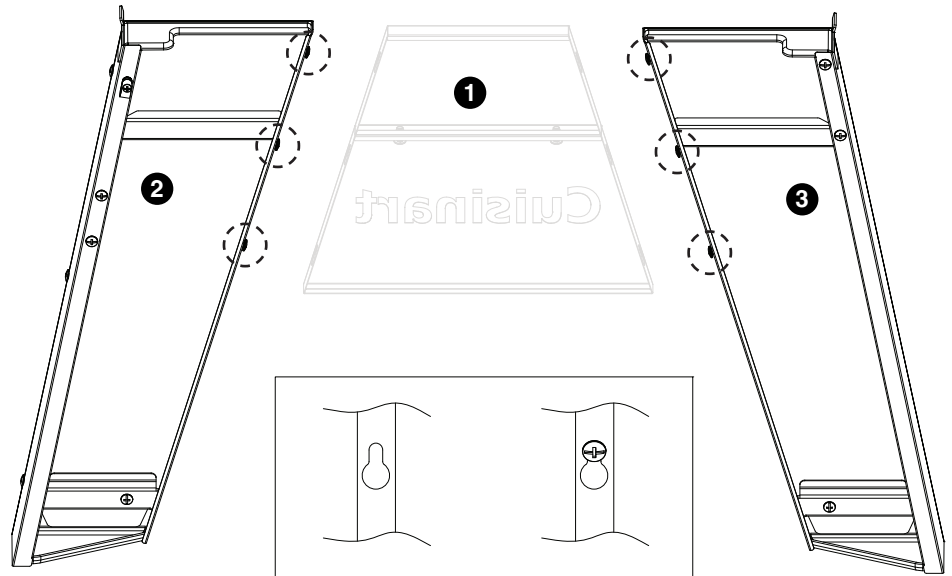
Note: la plupart du matériel est pré-attaché au gril. Vous devrez peut-être desserrer certaines vis partiellement tandis que d'autres peuvent devoir être enlevés pour assembler des pièces. Les vis que vous retirez seront réutilisées afin de ne pas égarer ce matériel.

Des vis supplémentaires sont incluses dans un petit sac avec le manuel du propriétaire



Étape 1

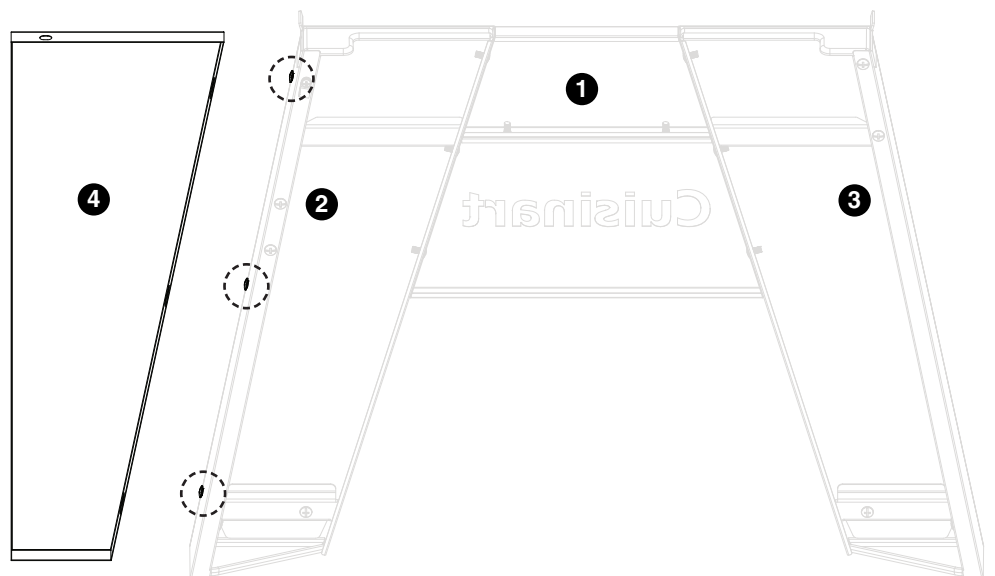
- Desserrez 6 vis de 3 à 4 tours sur les JAMBES AVANT ② et ③
- Ne retirez pas les vis
- Fixez les PANNEAU AVANT ① les trous de serrure
- Serrez 6 vis



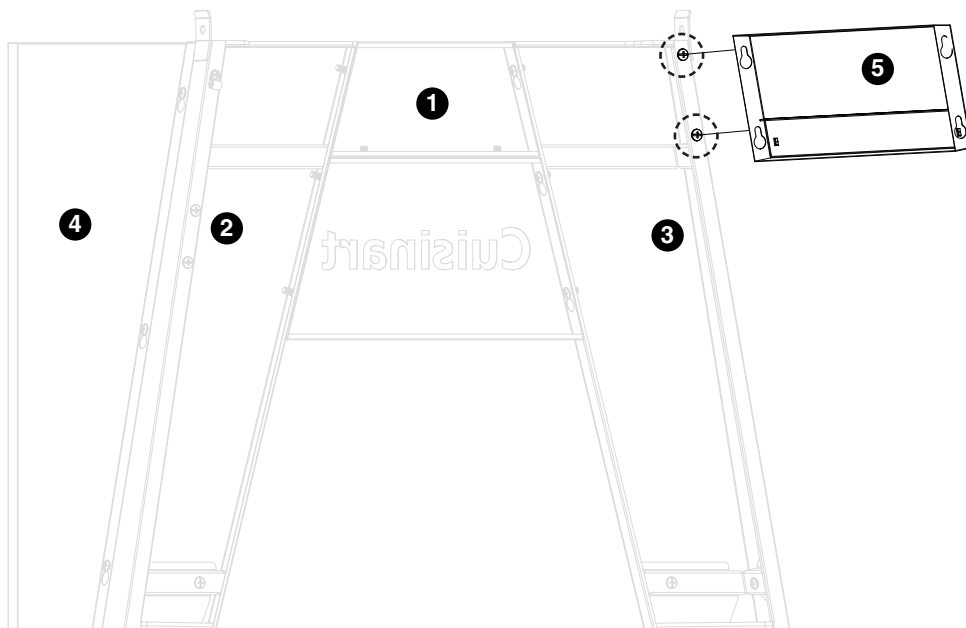
NOTE: avant de serrer les vis à trou de serrure, assurez-vous que les panneaux sont alignés.

Étape 2

- Desserrer 3 vis
- Fixez le PANNEAU LATÉRAL DROIT ④
- Serrez 3 vis sur le PANNEAU LATÉRAL DROIT ④

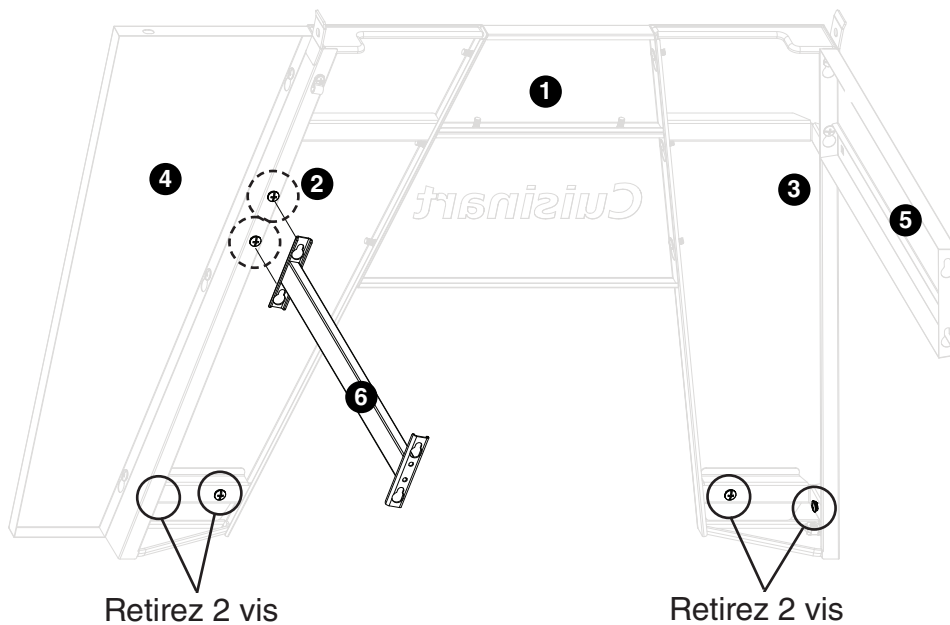


Étape 3



- Desserrer 2 vis
- Fixez le PANNEAU LATÉRAL GAUCHE ⑤
- Serrez 2 vis sur le PANNEAU LATÉRAL GAUCHE ⑤

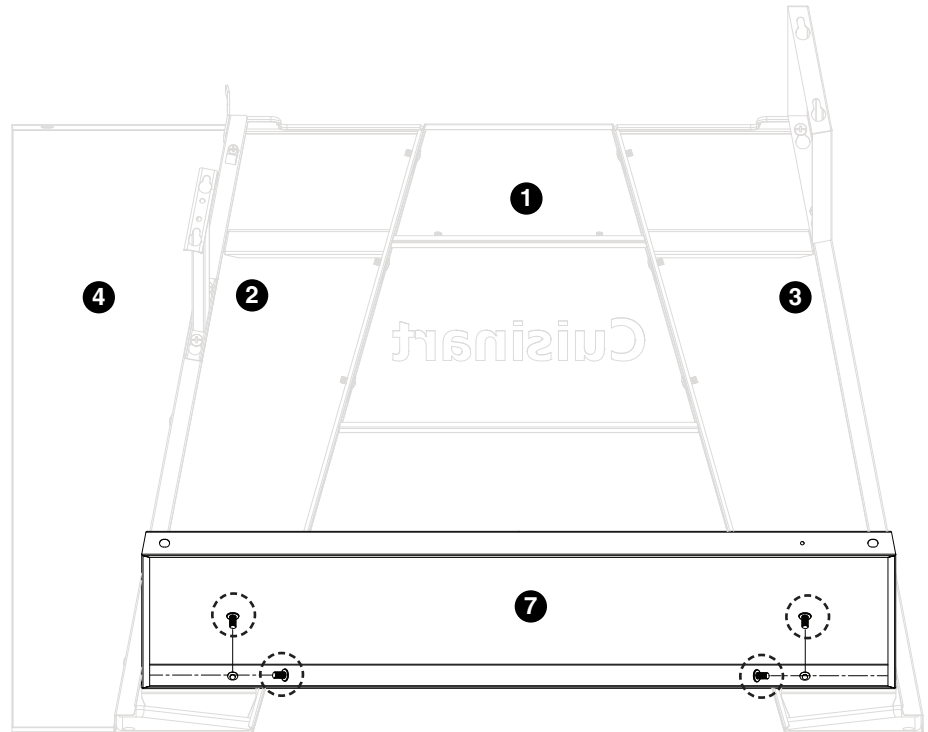
Étape 4



- Desserrer 2 vis
- Attachez SUPPORT DE CHARIOT ⑥
- Serrez 2 vis sur le SUPPORT DE CHARIOT ⑥
- Retirez 4 vis

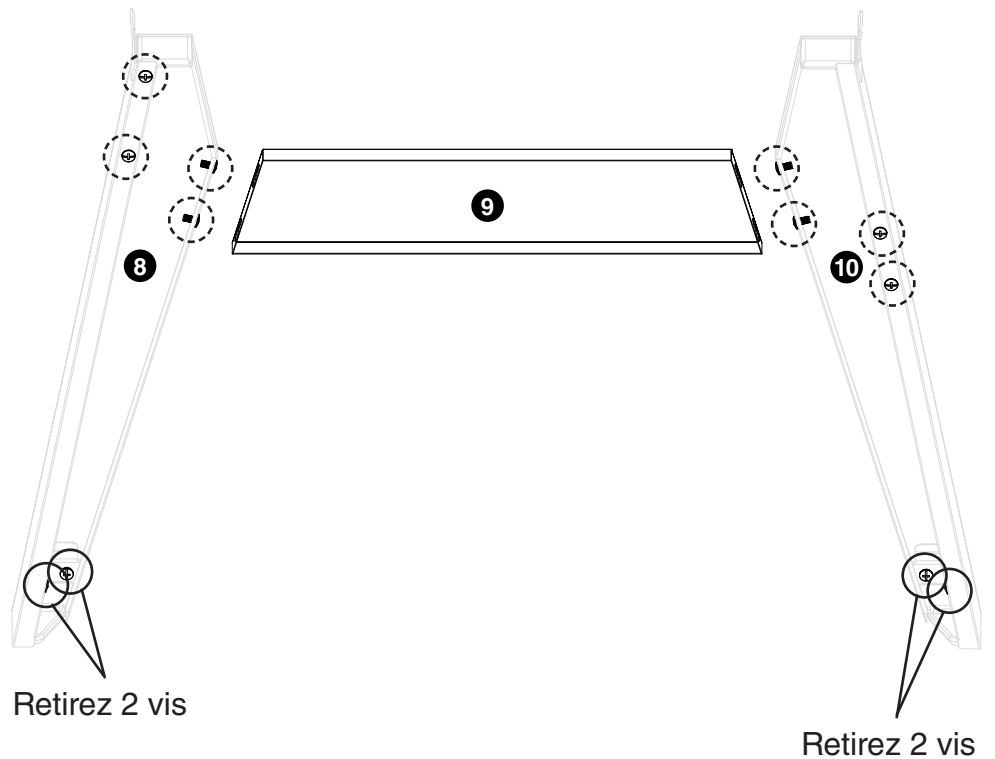
Étape 5

- Fixez la BASE DE CHARIOT **7**
- Serrez 4 vis (retirées de l'étape 4)

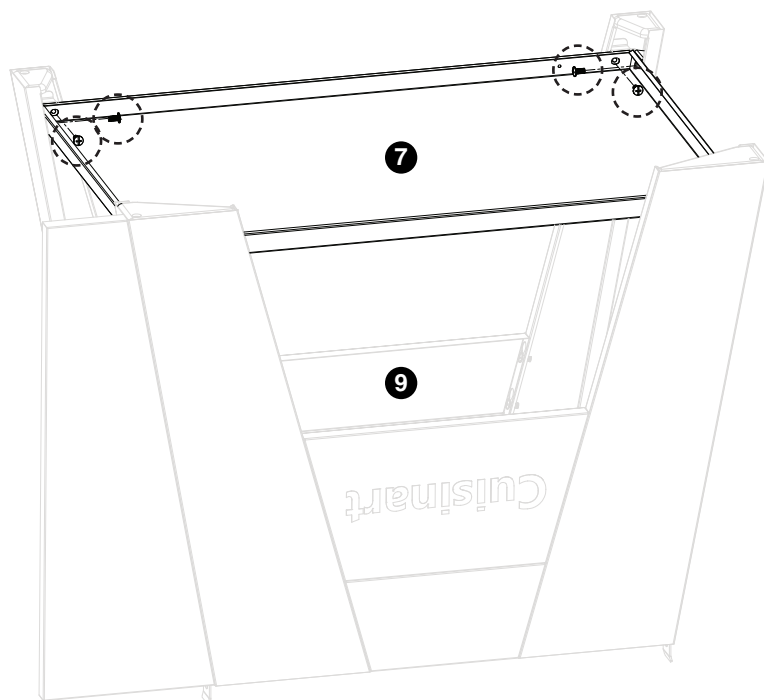


Étape 6

- Desserrez 8 vis sur les JAMBES ARRIÈRES **8** et **10**
- Fixez le PANNEAU ARRIÈRE **9** aux JAMBES ARRIÈRE **8** et **10**
- Serrez 4 vis
- Retirez 4 vis

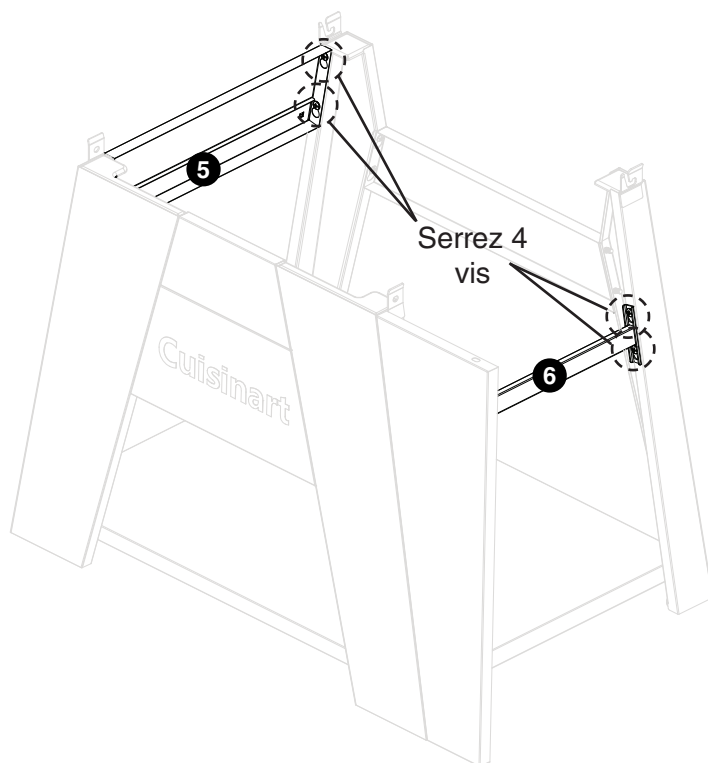


Étape 7



- Fixez la BASE DE CHARIOT **7** aux jambes arrière
- Serrez 4 vis (retirées de l'étape 6)

Étape 8



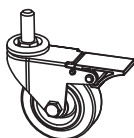
- Fixez le PANNEAU LATÉRAL GAUCHE **5** et le SUPPORT DE CHARIOT **6**
- Serrez 4 vis

Étape 9

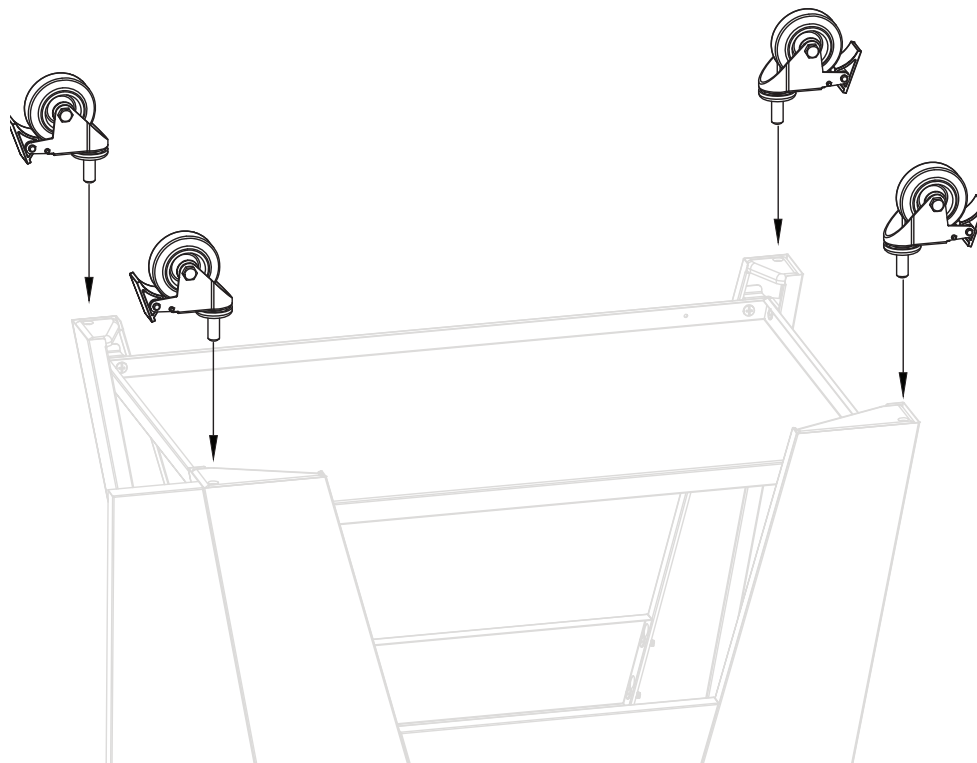
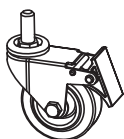
- Verrouiller les ROULETTES 32
- Fixez les ROULETTES 32 aux jambes

32 ROULETTES

ouvrir



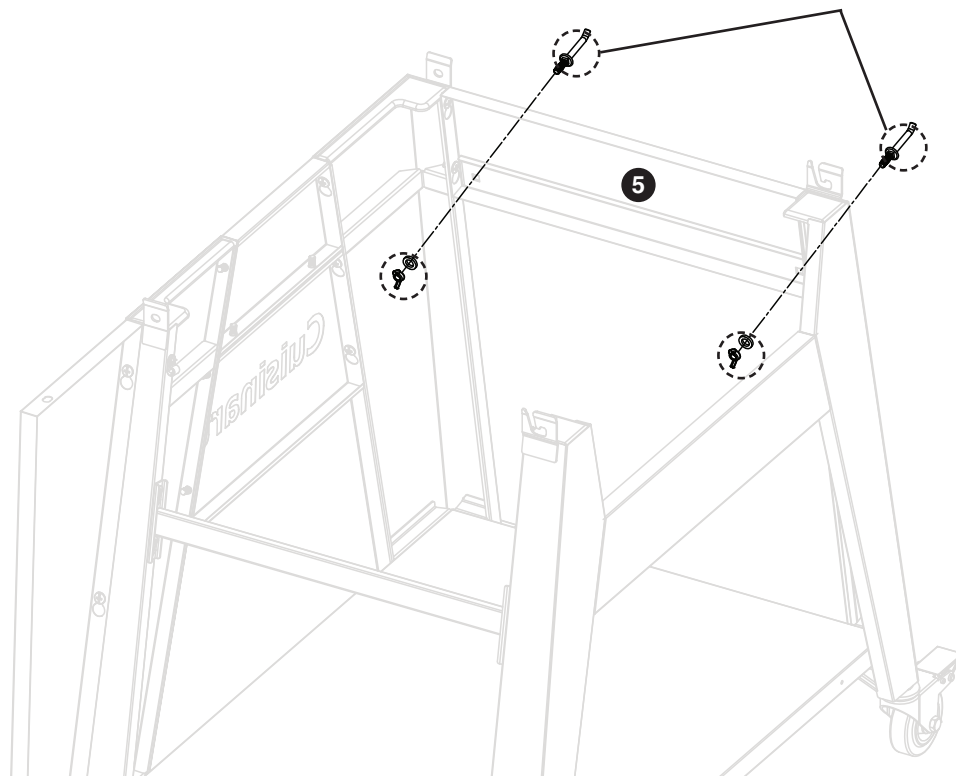
fermé



Étape 10

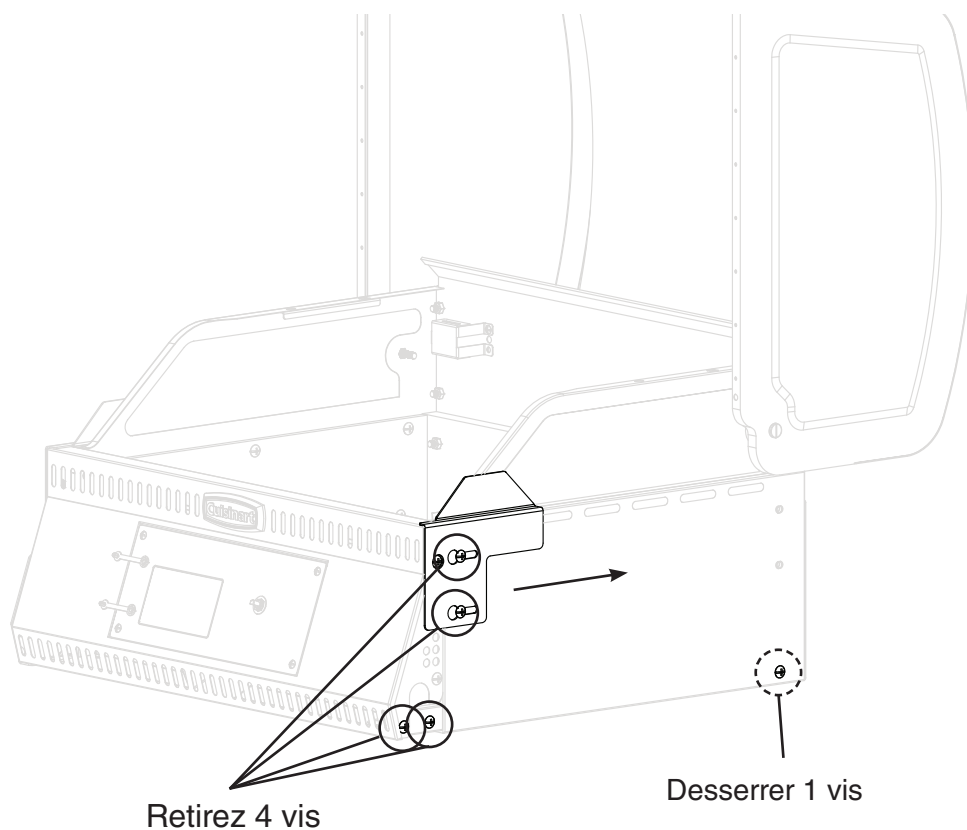
- Fixez les CROCHETS POUR ACCESSOIRES 31 au PANNEAU LATÉRAL GAUCHE 5 avec des écrous à oreilles et des rondelles

31 CROCHETS POUR ACCESSOIRES



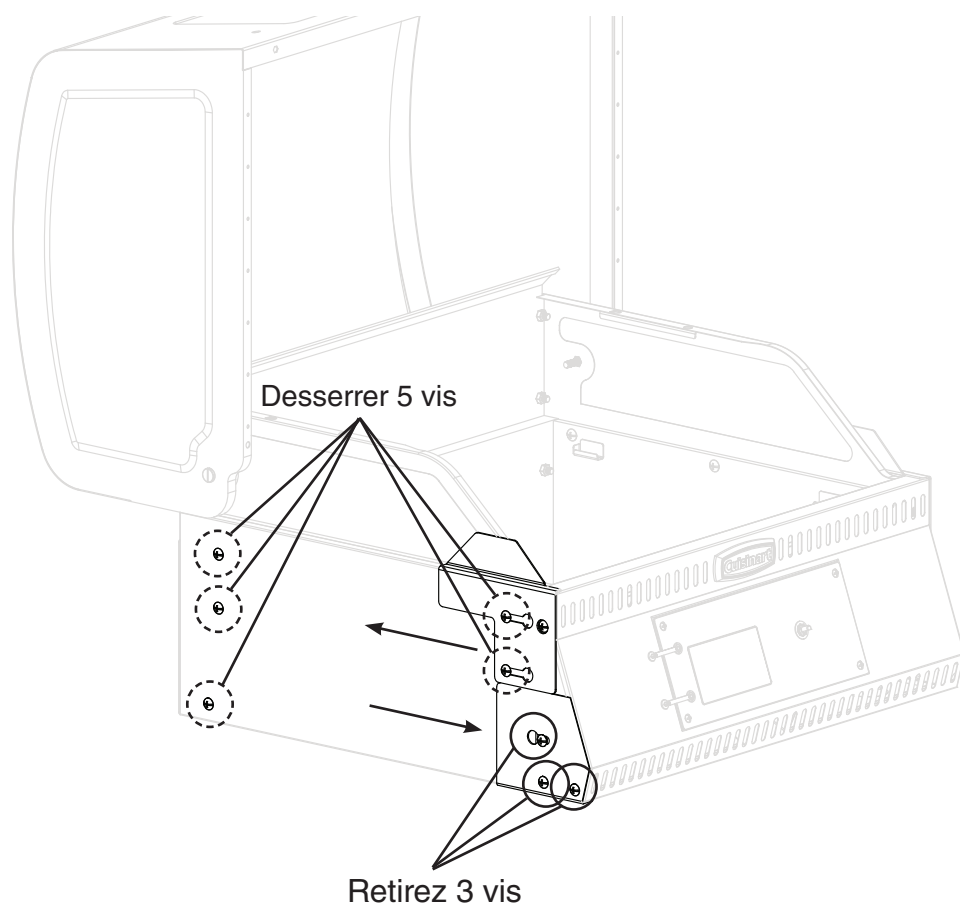
Étape 11

- Desserrer 1 vis
- Retirez 4 vis
- Retirer la plaque de protection du côté droit du corps du grill



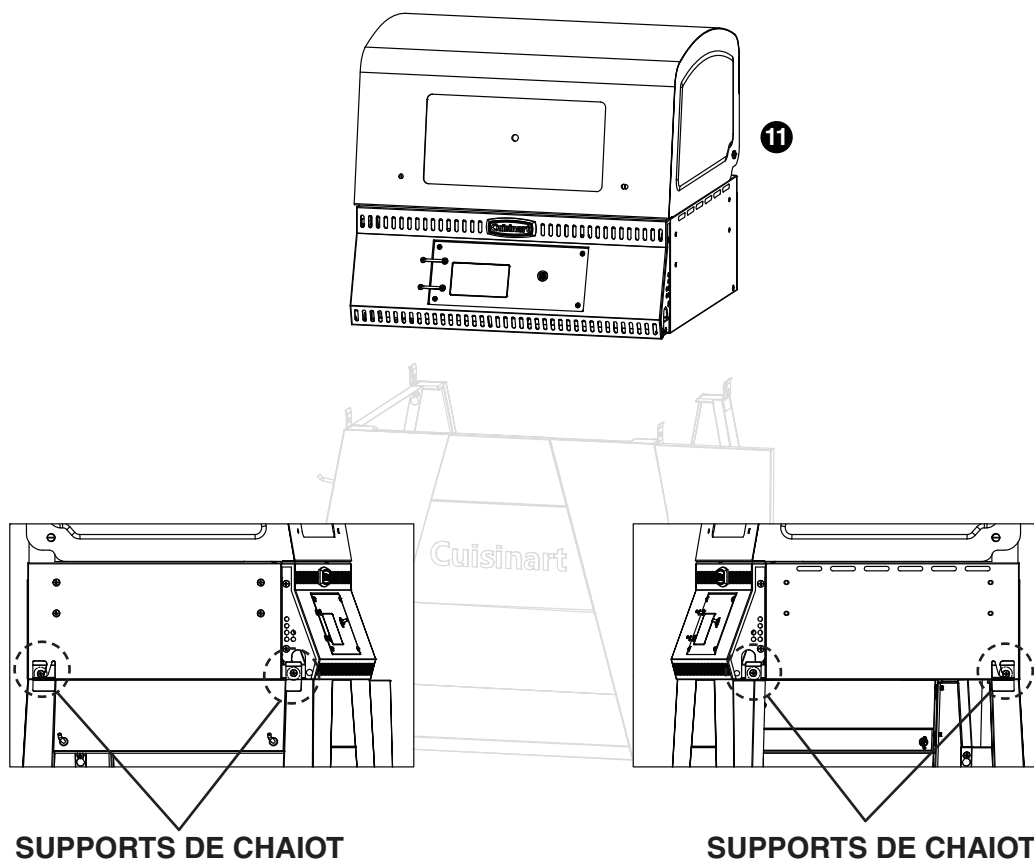
Étape 12

- Desserrer 5 vis
- Retirez 3 vis
- Retirer 2 plaques de protection du côté gauche du corps du grill



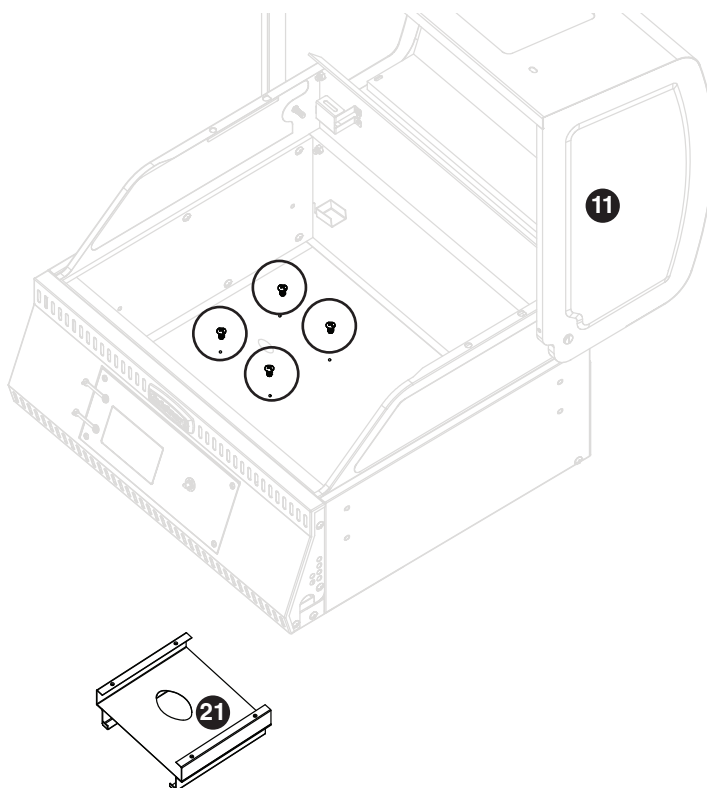
Étape 13

- Set CORPS DE GRIL 11 sur chariot
- Assurez-vous que la vis tombe dans les supports arrière du chariot
- Poussez le CORPS DE GRIL 11 vers l'arrière du chariot
- Installez 2 vis dans les supports avant (retirés des étapes 11 et 12)
- Serrez 4 vis sur les supports du chariot (2 vis restantes seront utilisées dans les prochaines étapes)



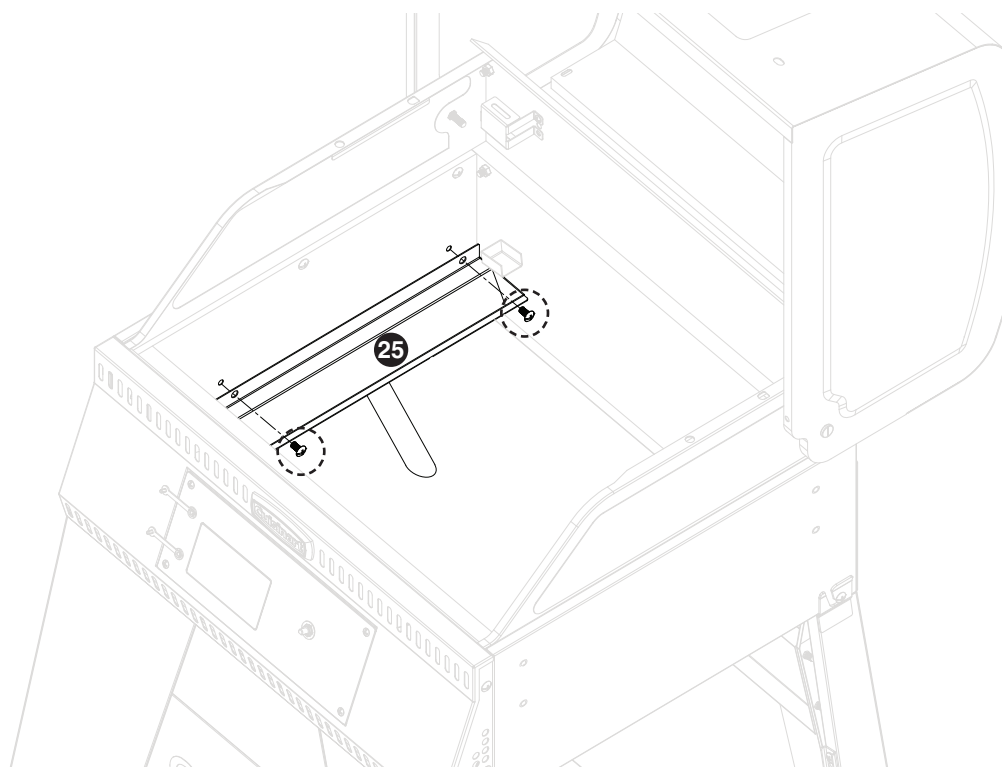
Étape 14

- Retirez 4 vis du SUPPORT DE TASSE DE À GRAISSE 21
- Installez le SUPPORT DE TASSE DE À GRAISSE 21 au bas du CORPS DE GRIL 11 à l'aide de 4 vis



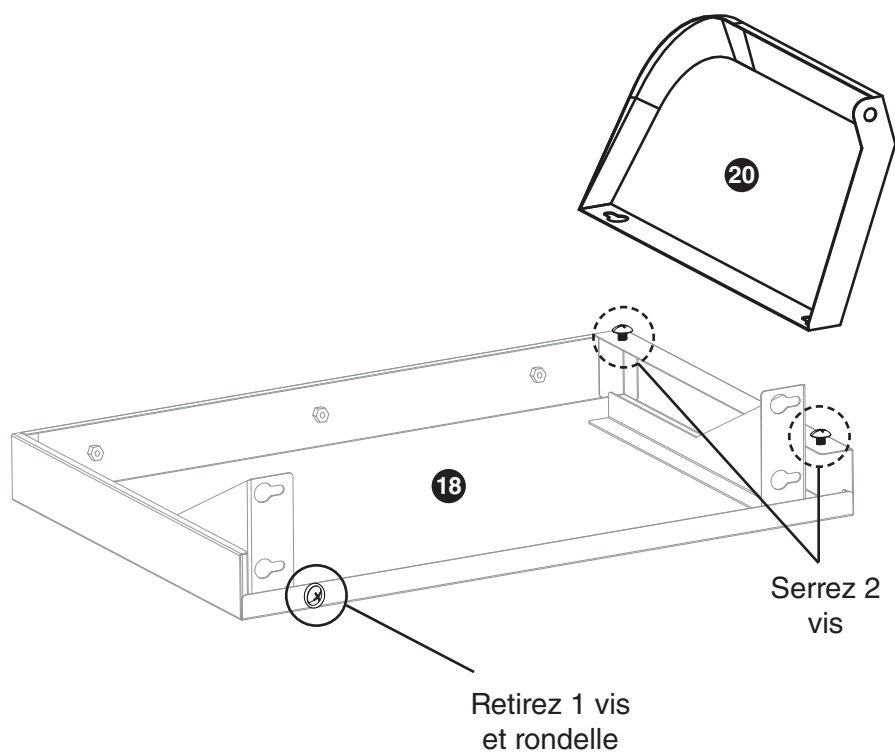
Étape 15

- Retirez 2 vis
- Fixez le CANAL DE GRAISSE 25
- Serrez 2 vis



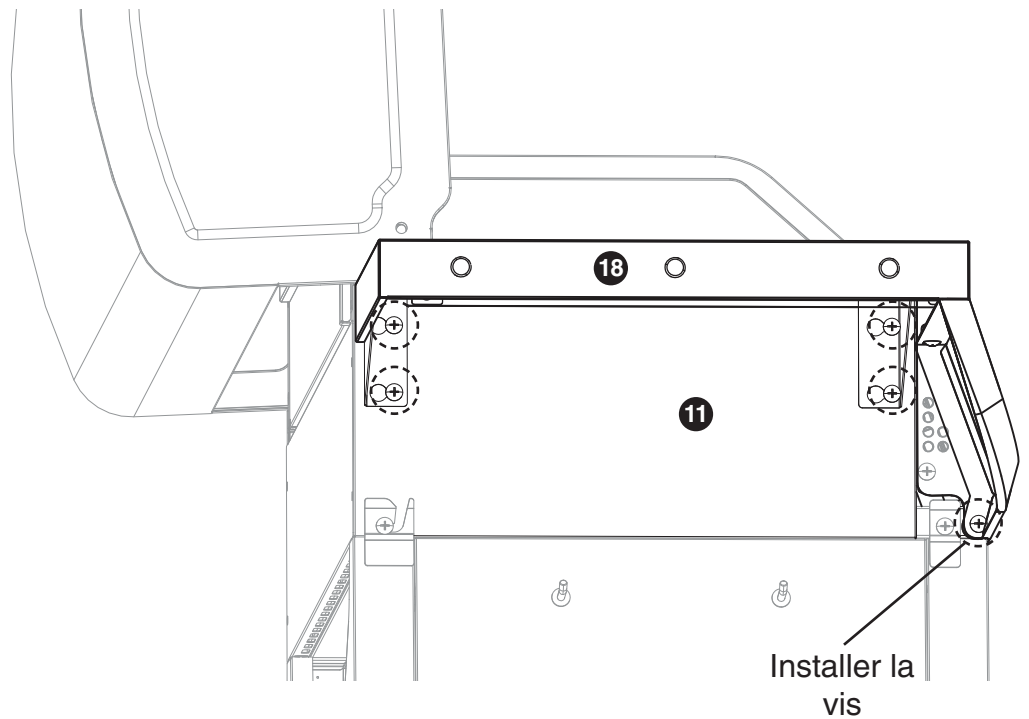
Étape 16

- Desserrer 2 vis
- Fixez le PANNEAU DE COMMANDE LATÉRAL GAUCHE 20 à la TABLE LATÉRALE GAUCHE 18 sur les trous de serrure
- Serrez 2 vis
- Retirez 1 vis et rondelle



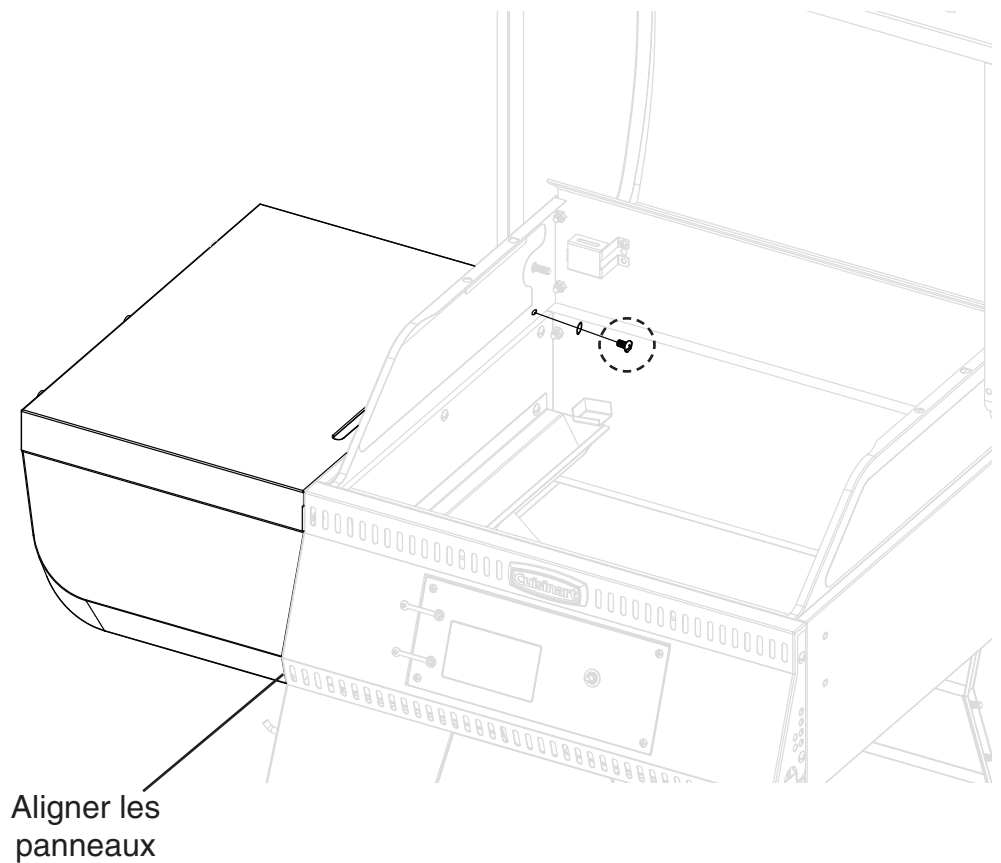
Étape 17

- Fixez la TABLE LATÉRALE GAUCHE 18 au CORPS DE GRIL 11 à l'aide des trous de serrure
- Ne serrez pas les vis pour le moment
- Installez et serrez la vis (retirée de l'étape 12)

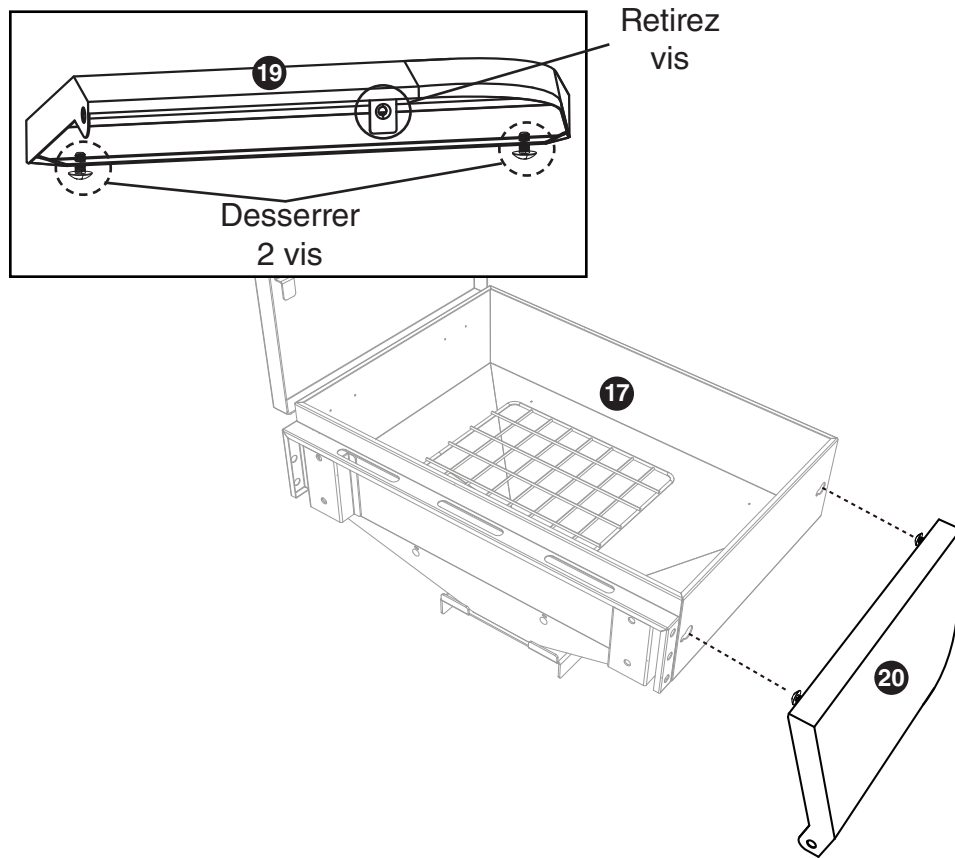


Étape 18

- Installez la vis et la rondelle (retirée de l'étape 16)
- Assurez-vous que les panneaux de contrôle sont alignés
- Serrez 5 vis des étapes 17 et 18

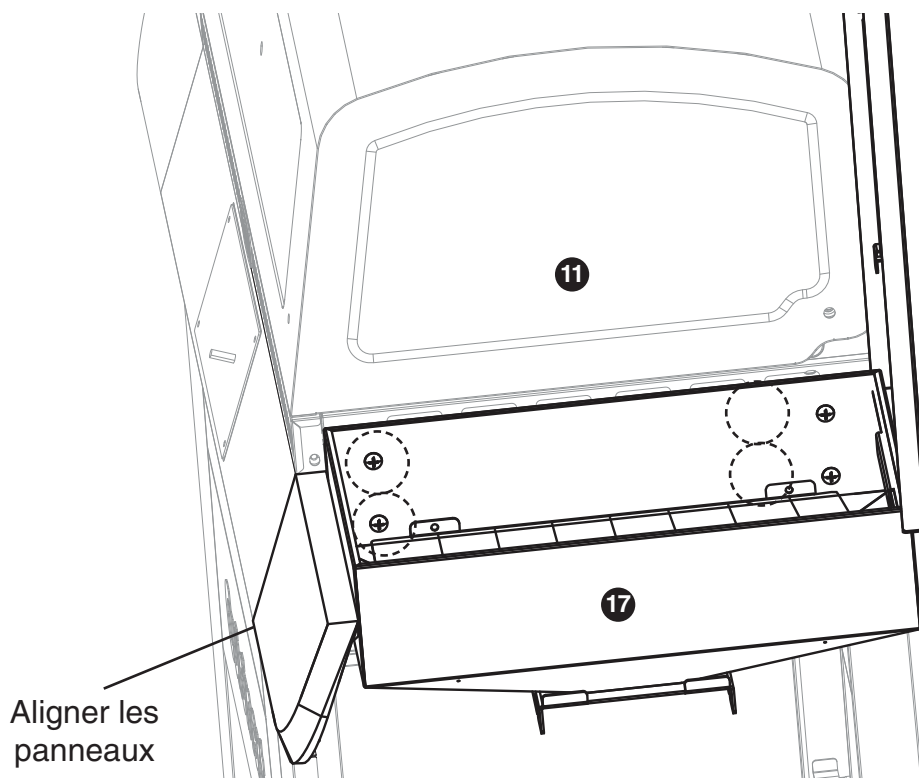


Étape 19



- Retirez 1 vis
- Desserrer 2 vis
- Fixez le PANNEAU DE COMMANDE LATÉRAL DROIT 19 à la TRÉMIE À PELLETS 17 sur les trous de serrure
- Serrez 2 vis

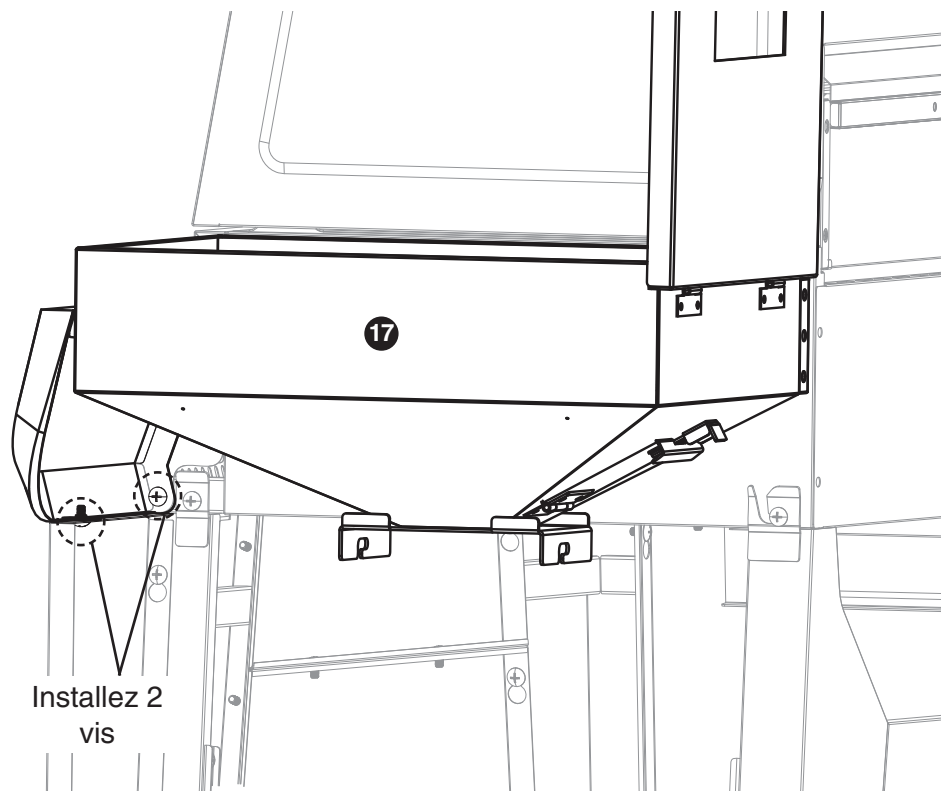
Étape 20



- Fixez la TRÉMIE À PELLETS 17 au CORPS DE GRIL 11
- Serrez 4 vis (Trouvez le sac de vis M6 x 35 avec le manuel du propriétaire)

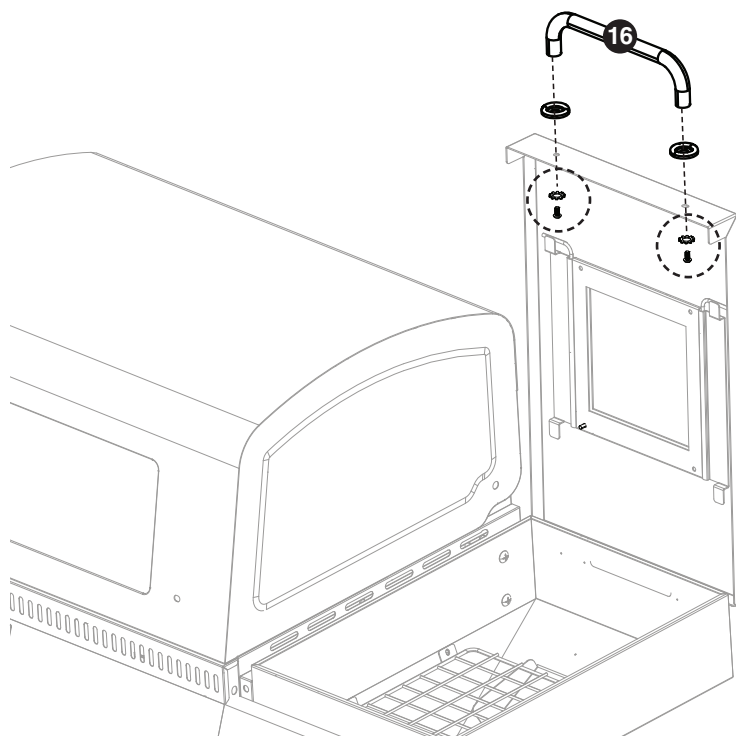
Étape 21

- Installez 2 vis (1 vis retirée à l'étape 11 et 1 vis retirée à l'étape 19)



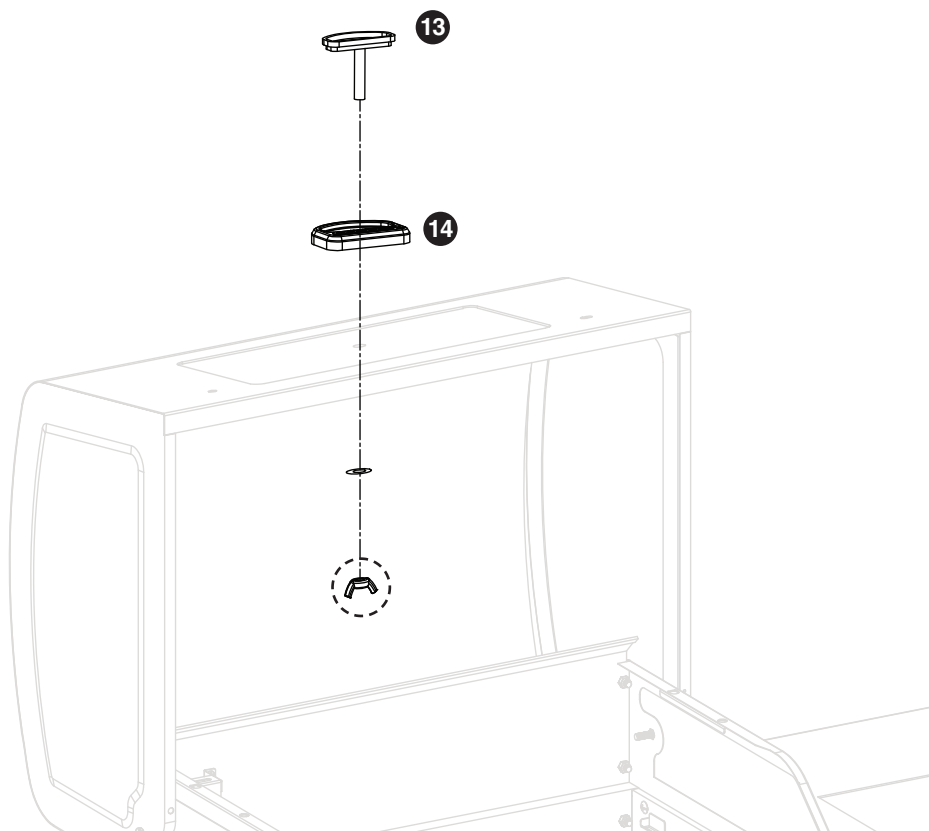
Étape 22

- Installez la POIGNÉE DE COUVERCLE DE LA TRÉMIE À PELLETS **16** (les vis, les rondelles et les cadres sont préinstallés dans la poignée)



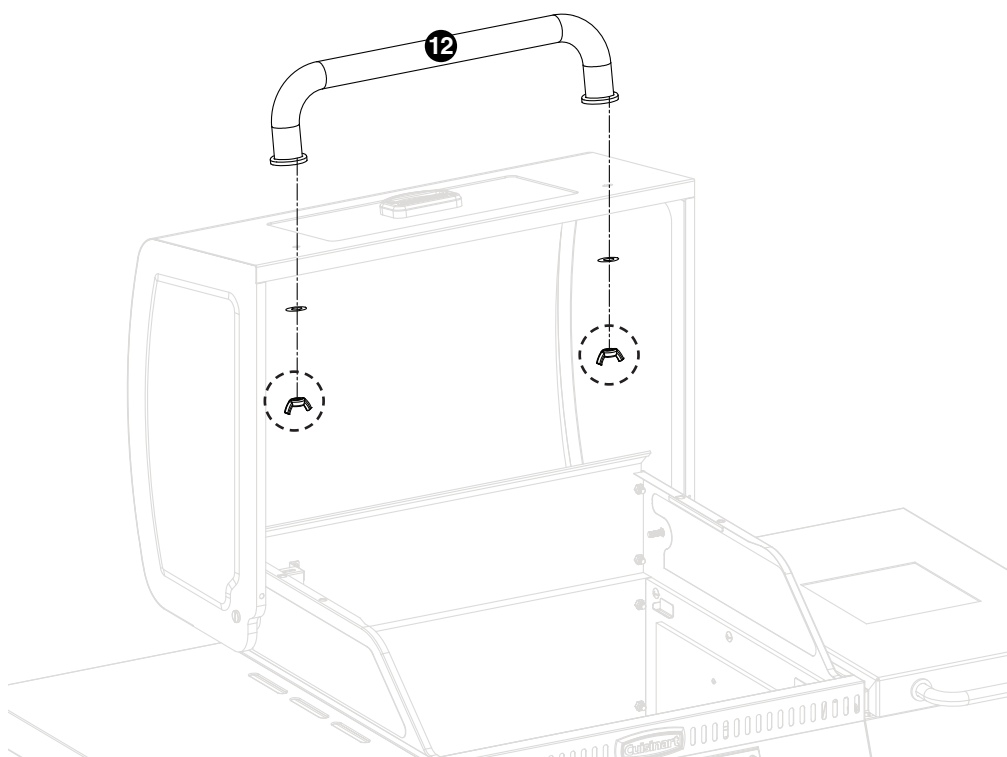
Étape 23

- Installez la **INDICATEUR DE TEMPÉRATURE** 13 et la **LUNETTE** 14 à l'aide de la rondelle et de l'écrou papillon



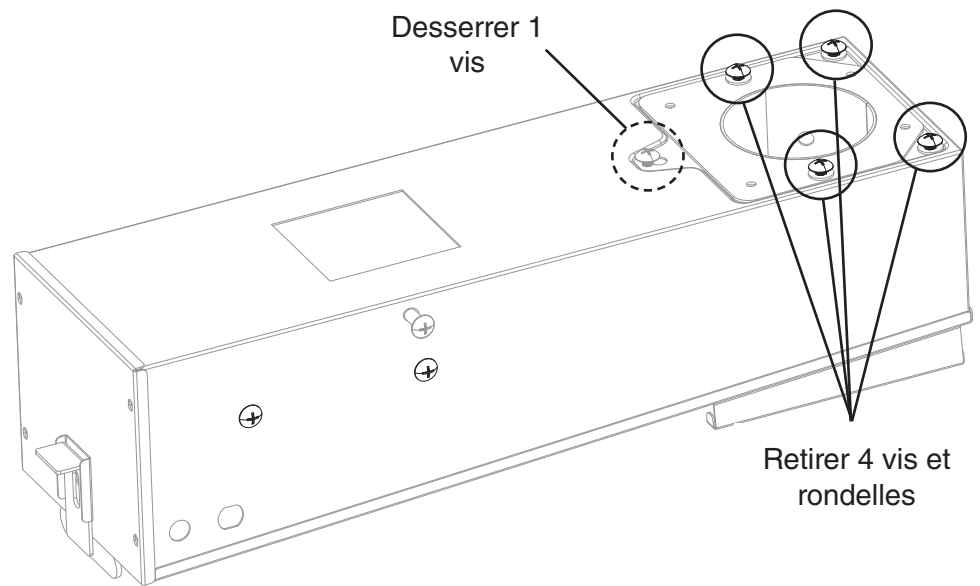
Étape 24

- Installez la **POIGNÉE DE CAPOT** 12 (les écrous à oreilles, les lunettes et les rondelles sont préinstallés sur la poignée)



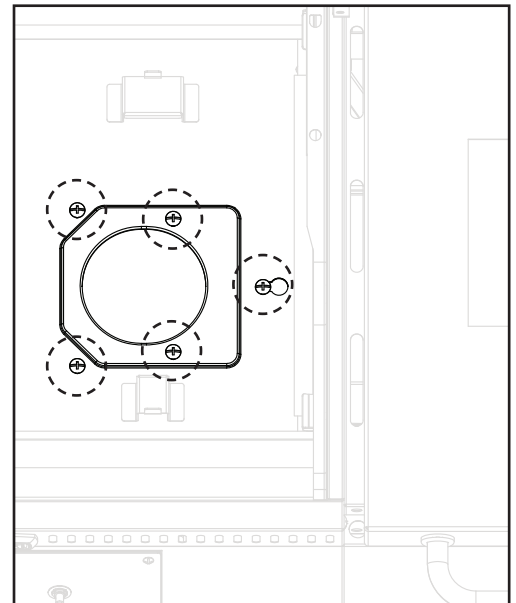
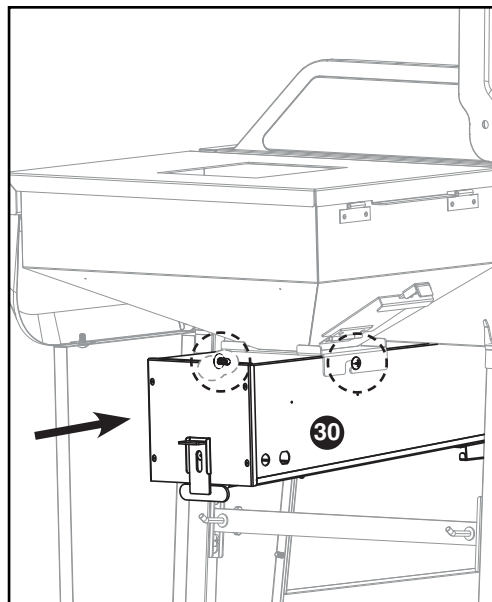
Étape 25

- Retirer 4 vis et rondelles
- Desserrer 1 vis



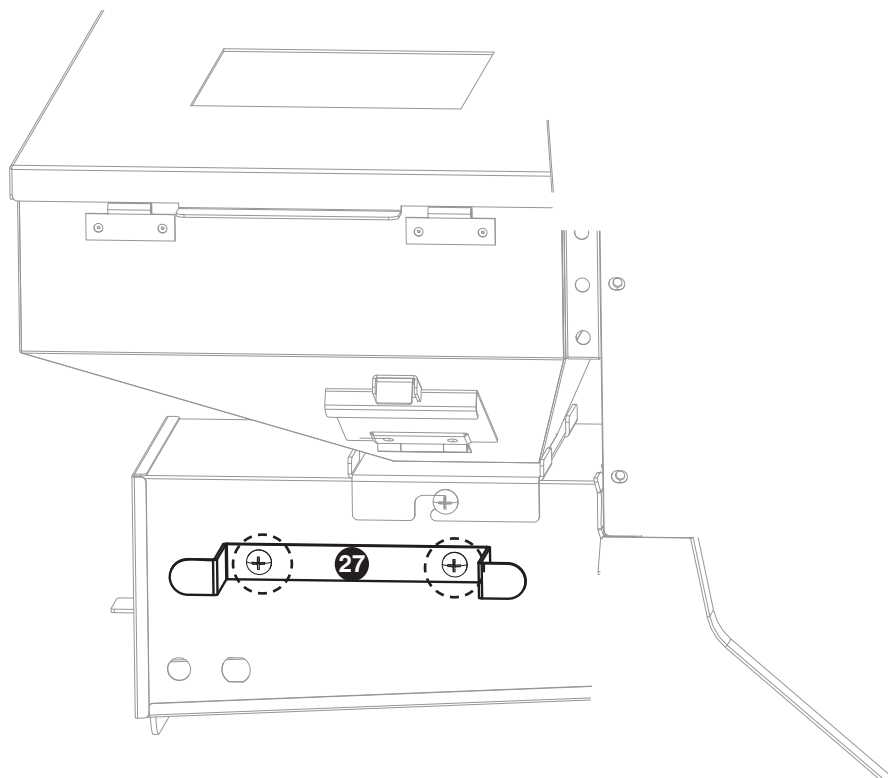
Étape 26

- Installez le BOÎTIER DE LA TARIÈRE 30 en utilisant le trou de serrure dans la chambre de combustion et les fentes dans le support de la trémie à pellets
- Serrez 5 vis et rondelles dans la chambre de combustion



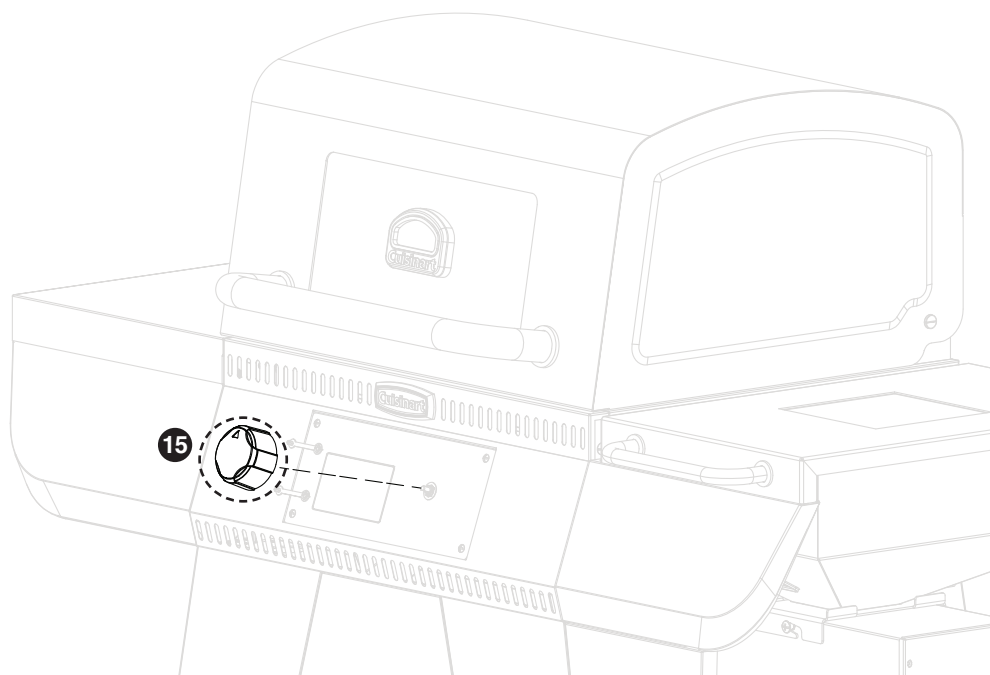
Étape 27

- Retirez 2 vis
- Fixez CORDON ENROULÉ 27 à l'aide de 2 vis



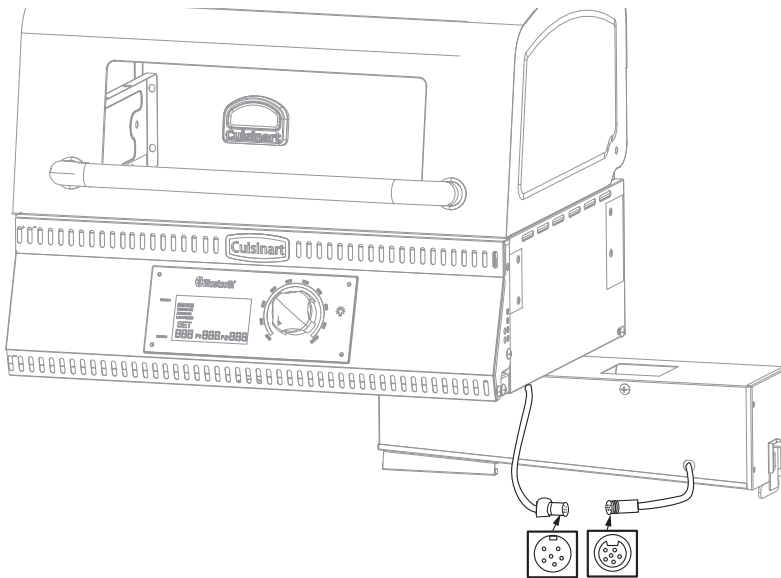
Étape 28

- Fixez le BOUTON DE COMMANDE 15 au contrôleur



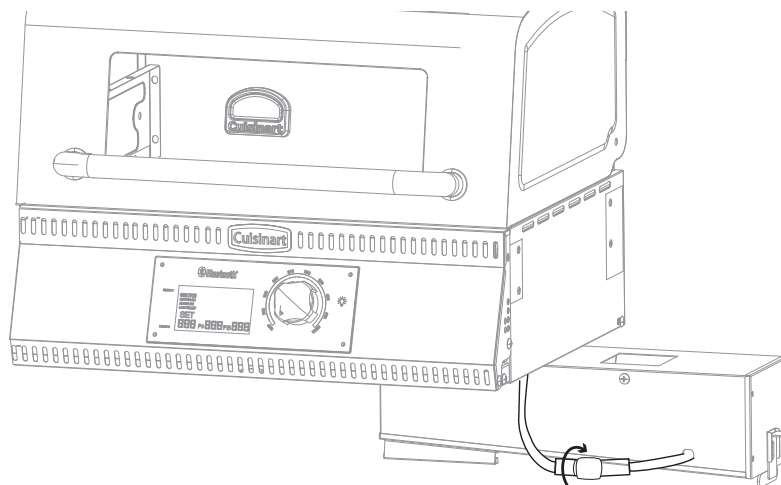
Étape 29a

- Connectez le câblage pour le contrôleur
- Ces fils ne peuvent être connectés que dans un seul sens
- Assurez-vous que les connecteurs sont correctement alignés avant de serrer



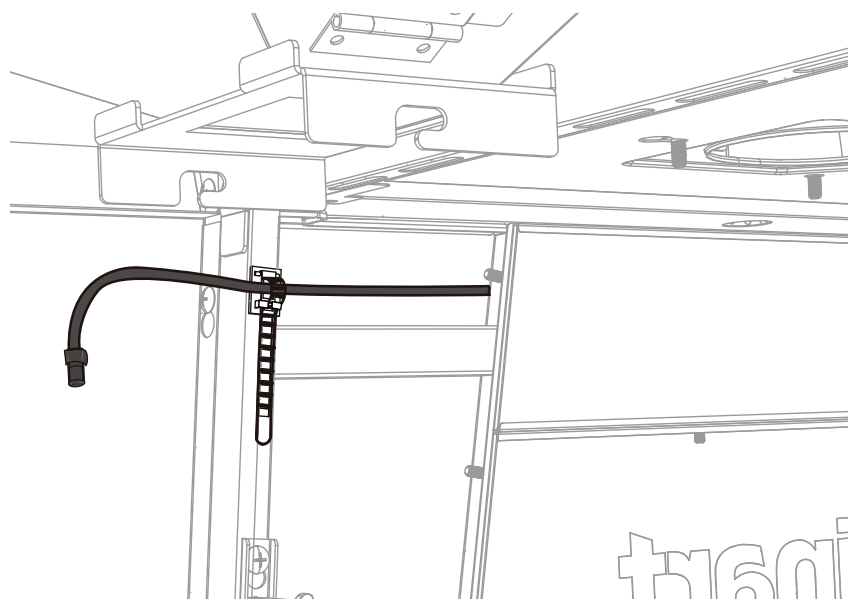
Étape 29b

- Une fois connecté, tournez pour serrer



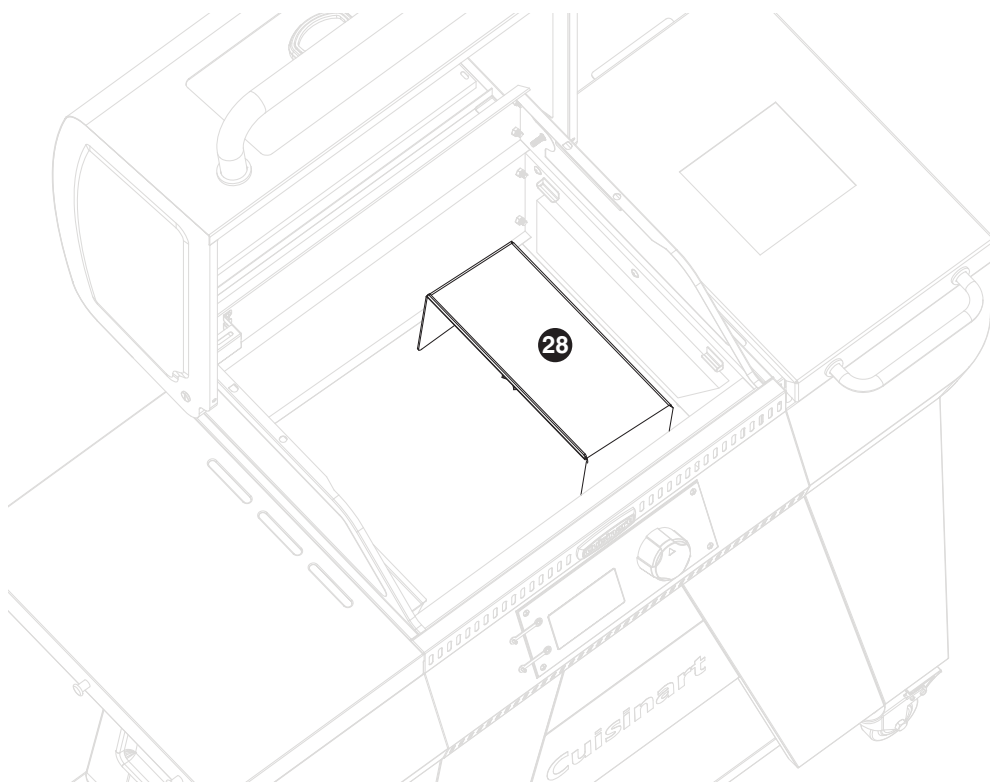
Étape 29c

- Fixez le câblage avec un clip de cordon.



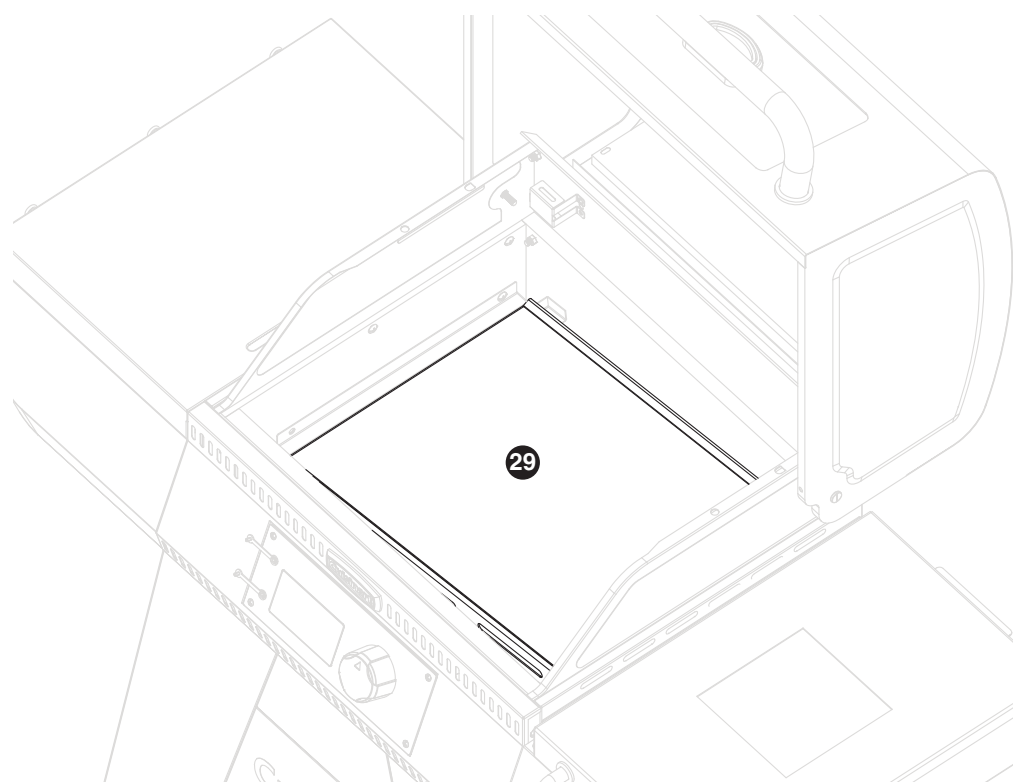
Étape 30

- Fixez le DÉFLECTEUR DE THERMIQUE 28



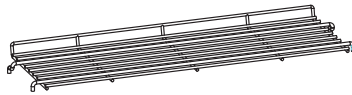
Étape 31

- Installez la PLAQUE DE CHAUFFANTE 29 sur les supports soudés

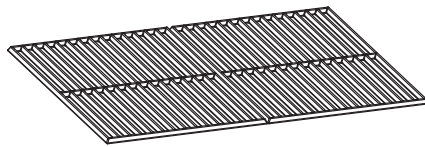


Étape 32

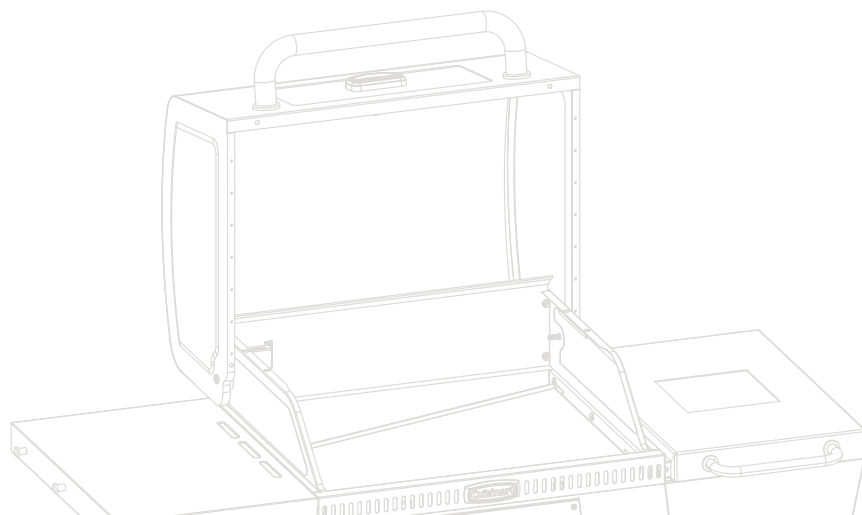
- Installez les GRILLES DE CUISSON **26** et la GRILLE DE CHAUFFANTE **23**



23 GRILLE DE CHAUFFANTE

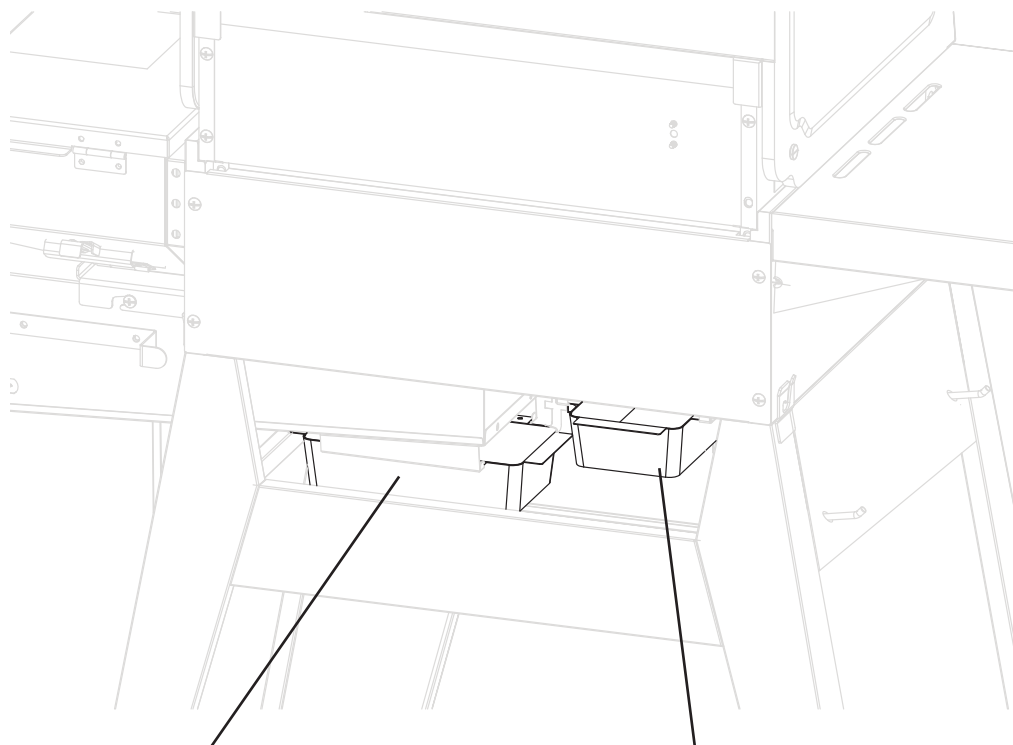


26 GRILLES DE CUISSON



Étape 33

- Installez RÉCUPÉRATEUR DE CENDRES **24** et GODET À GRAISSE **22**



24 RÉCUPÉRATEUR DE CENDRES

22 GODET À GRAISSE

Modelé SMK1021ASO

