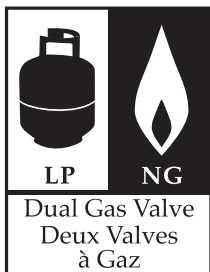
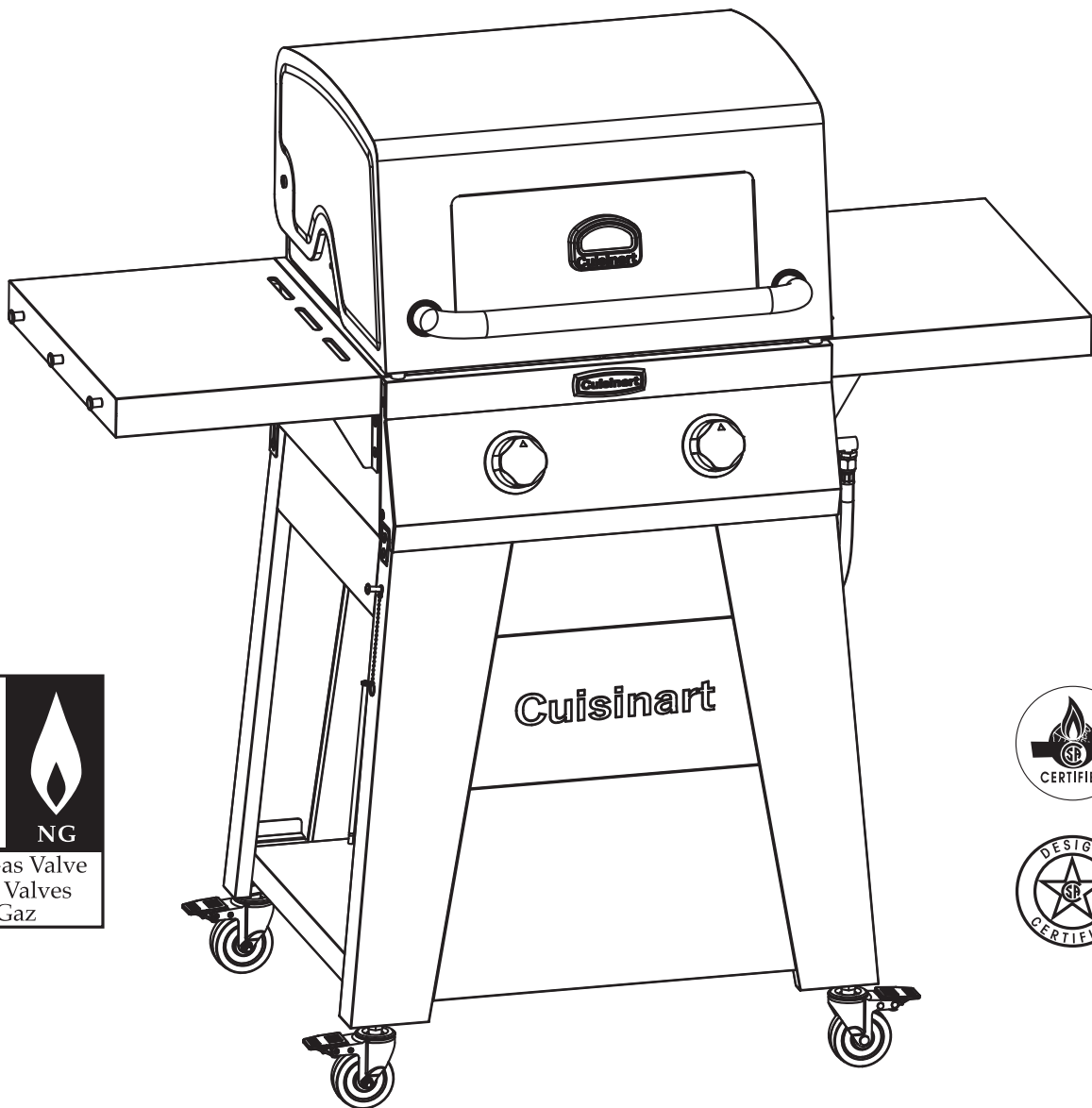


# Cuisinart®

## Barbecue au gaz de luxe à 2 brûleurs

# INSTRUCTIONS D'ASSEMBLAGE

### Modèle GAS0256AF



# INSTRUCTIONS D'ASSEMBLAGE:

**▲ LIRE ATTENTIVEMENT TOUTES LES MISES EN GARDE DE SÉCURITÉ ET LES CONSIGNES AVANT D'ASSEMBLER ET D'UTILISER VOTRE GRIL.**

**NOUS VOUS RECOMMANDONS DEUX PERSONNES TRAVAILLENT ENSEMBLE LORS DU MONTAGE DE CET APPAREIL.**

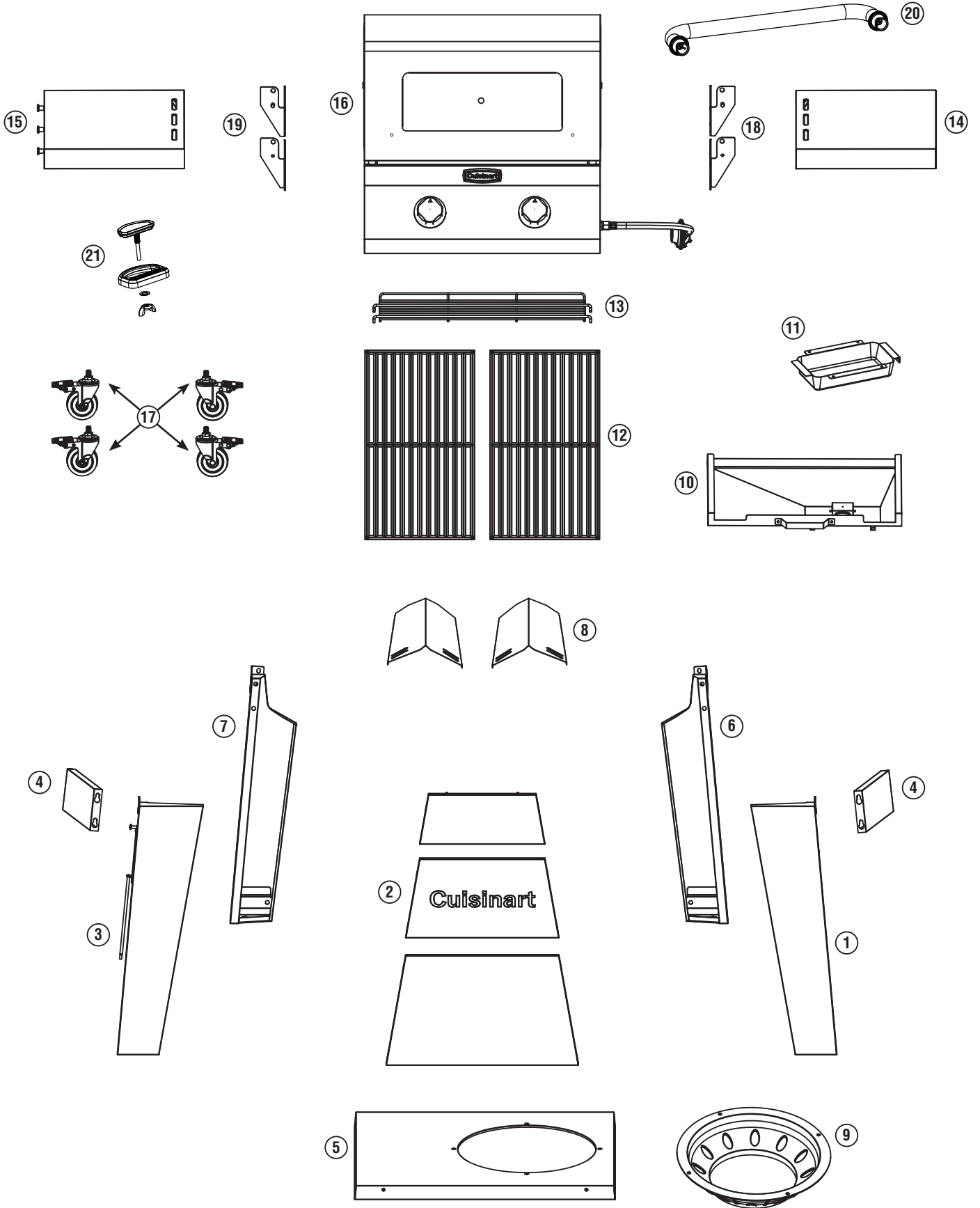
Les outils suivants sont requis pour assembler le gril à gaz à 2 brûleurs Cuisinart

## LISTE DES PIÈCES:

①	1	Jambe avant droite	⑪	1	Contenant à graisse
②	1	Panneau avant (3 pièces)	⑫	2	Grilles de cuisson
③	1	Jambe avant gauche	⑬	1	Grilles du réchaud
④	2	Des panneaux latéraux	⑭	1	Table latérale droite
⑤	1	Base de chariot	⑮	1	Table latérale gauche
⑥	1	Jambe arrière droite	⑯	1	Assemblage du corps de gril
⑦	1	Jambe arrière gauche	⑰	4	Roulettes
⑧	2	Tentes de chaleur	⑱	2	Supports de table latérale droit
⑨	1	Support de réservoir	⑲	2	Supports de table latérale gauche
⑩	1	Bac à graisse	⑳	1	Poignée de capot
			㉑	1	Jauges de température

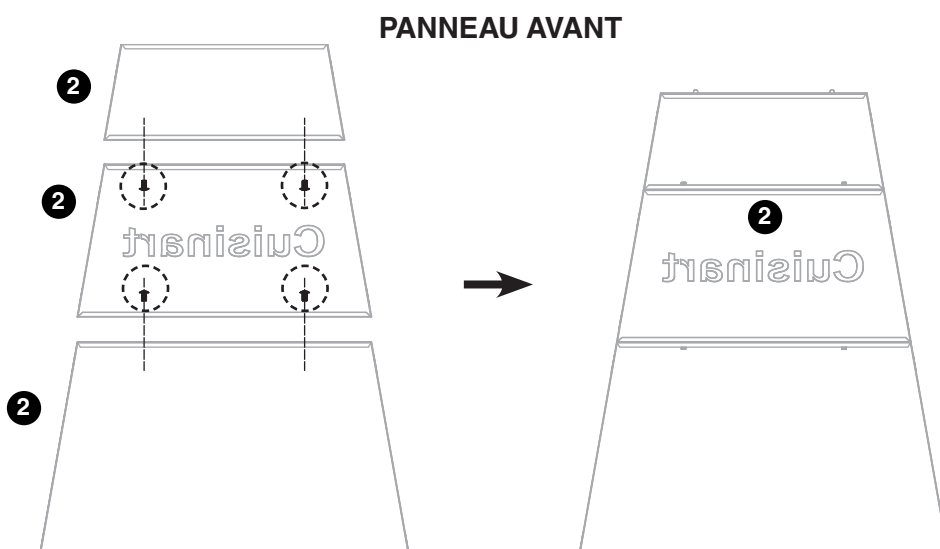
NOTE: La plupart du matériel est pré-attaché au gril. Vous devrez peut-être desserrer des vis partiellement tandis que d'autres peuvent avoir besoin d'être enlevés afin d'assembler les pièces. Les vis que vous retirez seront réutilisées, ne perdez donc pas ce matériel.

Des vis supplémentaires sont incluses dans un petit sac avec le manuel du propriétaire.



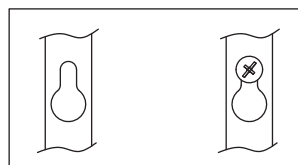
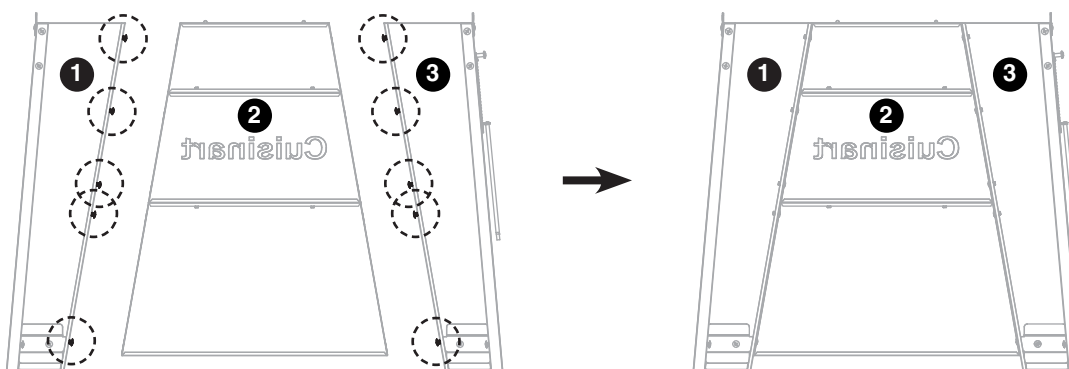
## Étape 1

- Retirer 4 vis
- Fixer les pièces du panneau avant **2**
- Installer 4 vis



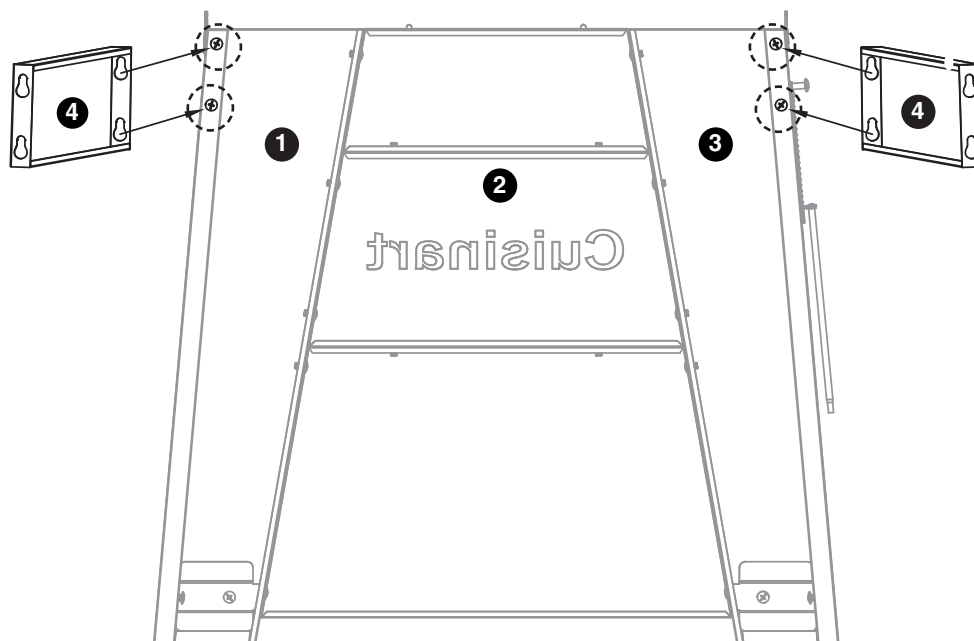
## Étape 2

- Desserrer 10 vis  
3-4 tours, ne pas  
retirer les vis
- Fixer les pattes  
avant **1** et **3**
- Serrer 10 vis sur  
les pattes avant  
**1** et **3**



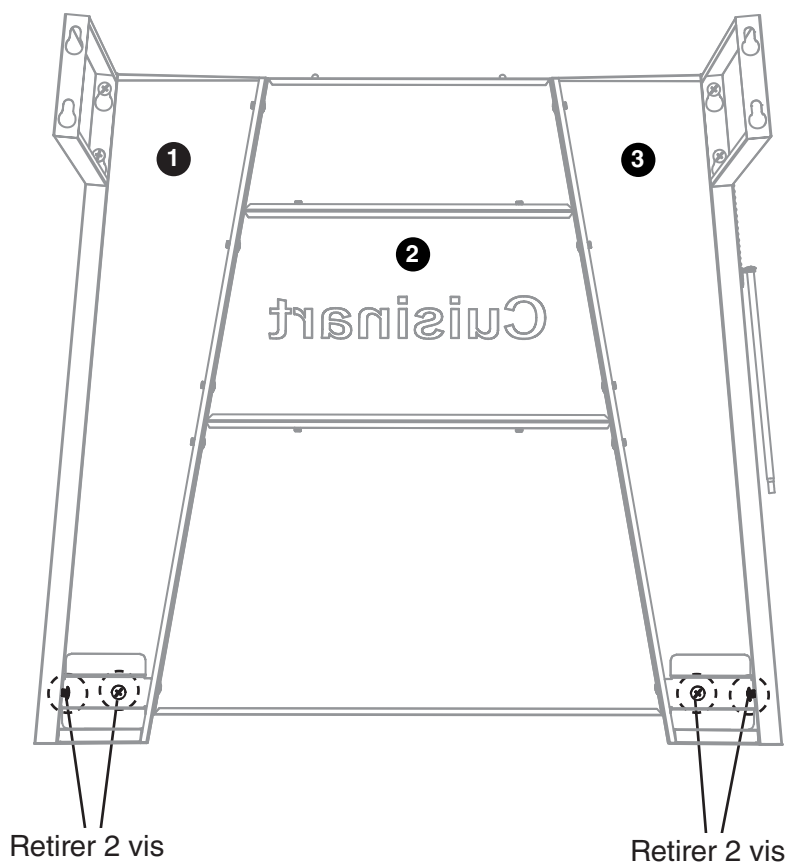
**NOTE:** Avant de serrer les vis en trou de serrure, assurez-vous que les panneaux sont alignés.

## Étape 3



- Desserrer 4 vis
- Attachez panneaux latéraux 4
- Serrer les 4 vis sur les panneaux latéraux 4

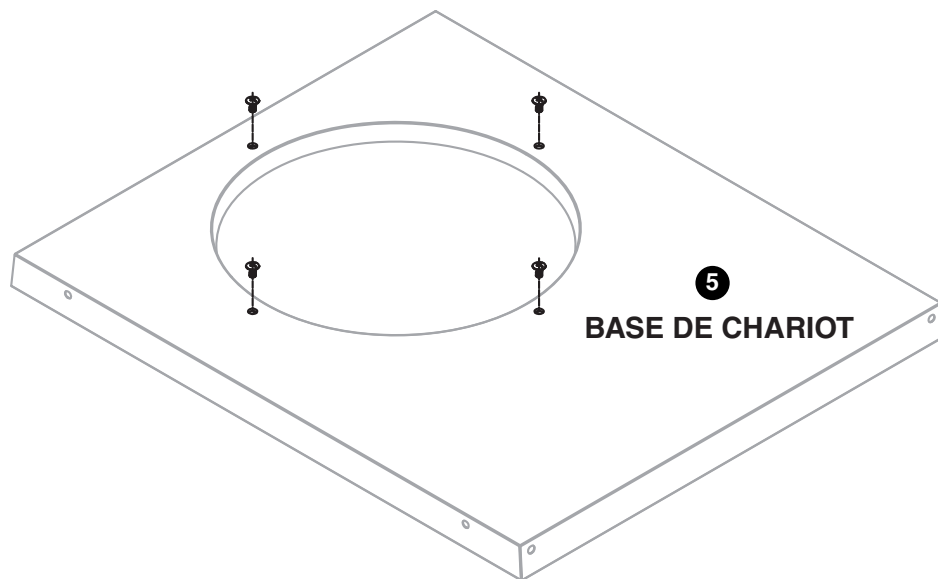
## Étape 4



- Retirez les 4 vis des pied avant 1 et 3

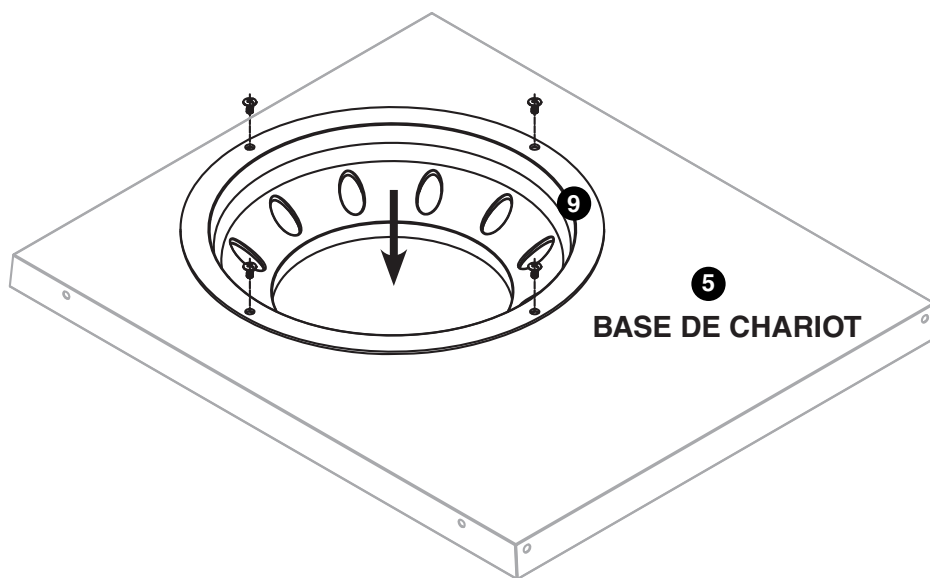
## Étape 5

- Retirez 4 vis de la base du chariot **5**

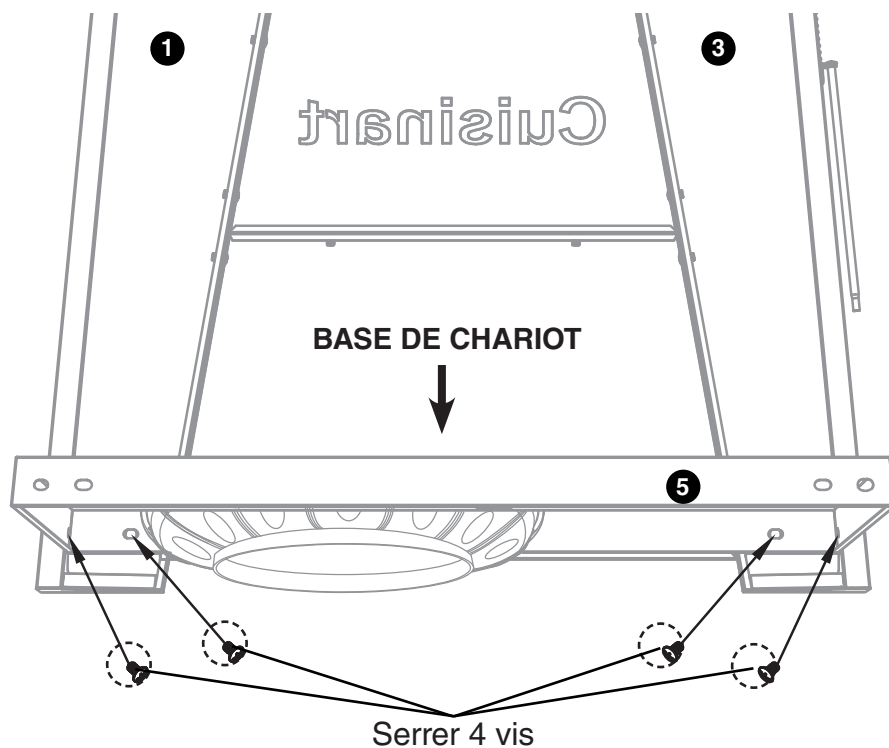


## Étape 6

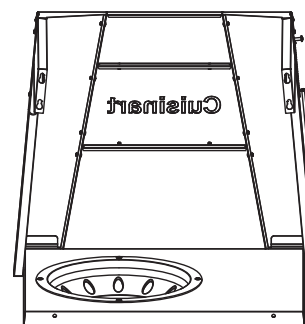
- Fixez le support de réservoir **9** à la base du chariot **5** avec 4 vis (Retiré de Étape 5).



## Étape 7

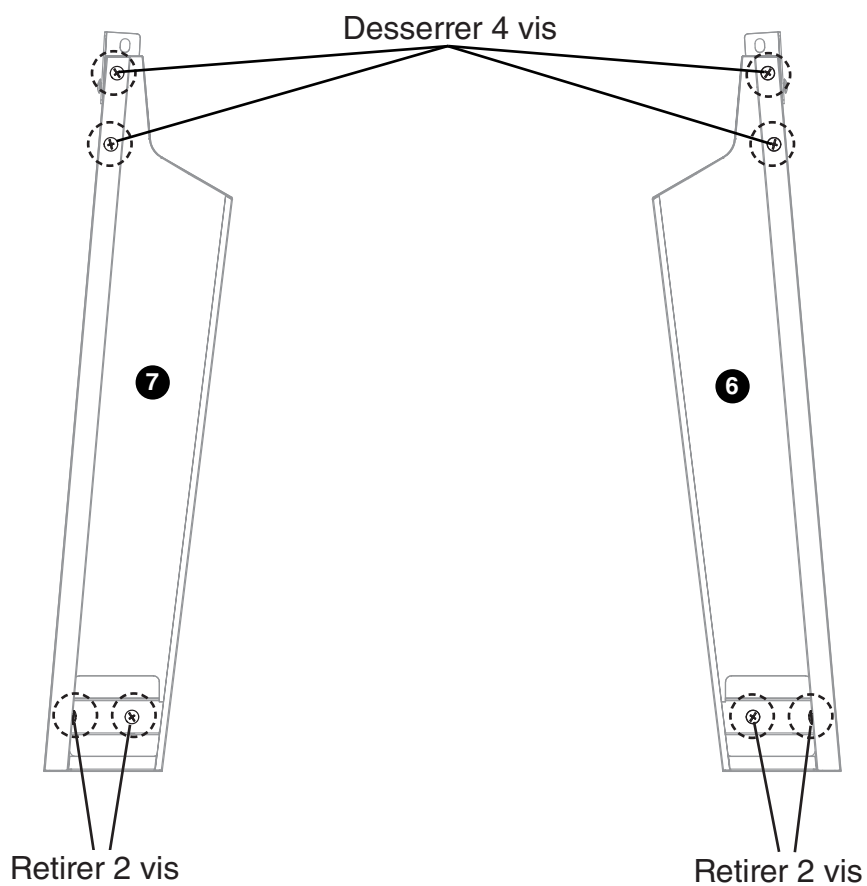


- Fixer la base du chariot **5** aux pattes avant **1** et **3**
- Serrer les 4 vis sur la base du chariot **5** (Retiré de Étape 4)



L'arrière du grill

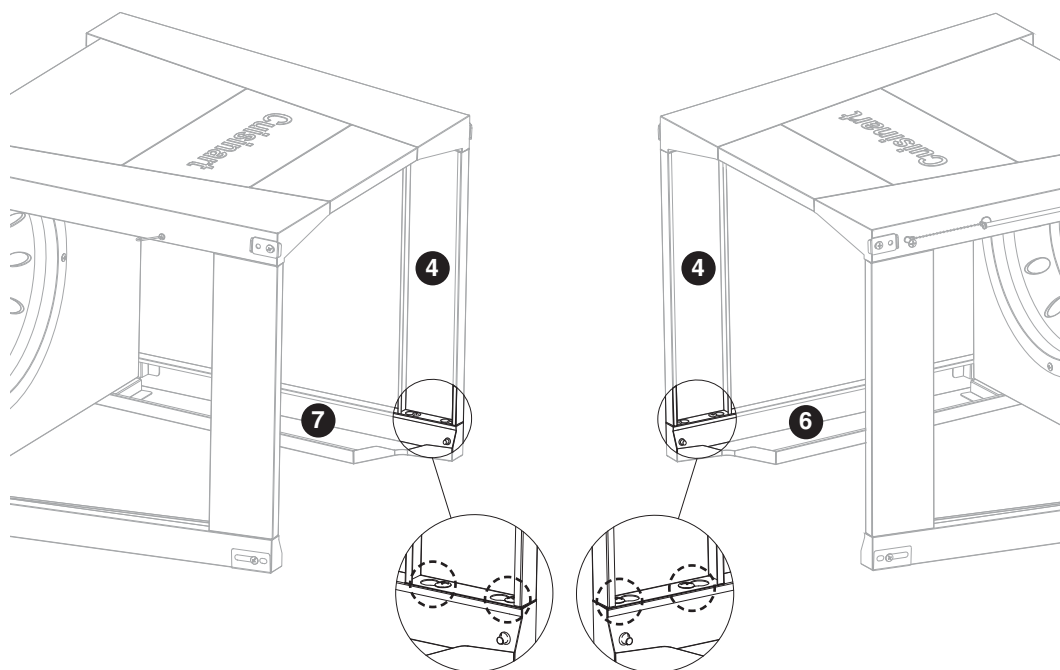
## Étape 8



- Retirez les 4 vis de la patte arrière **6** et **7**
- Desserrer 4 vis

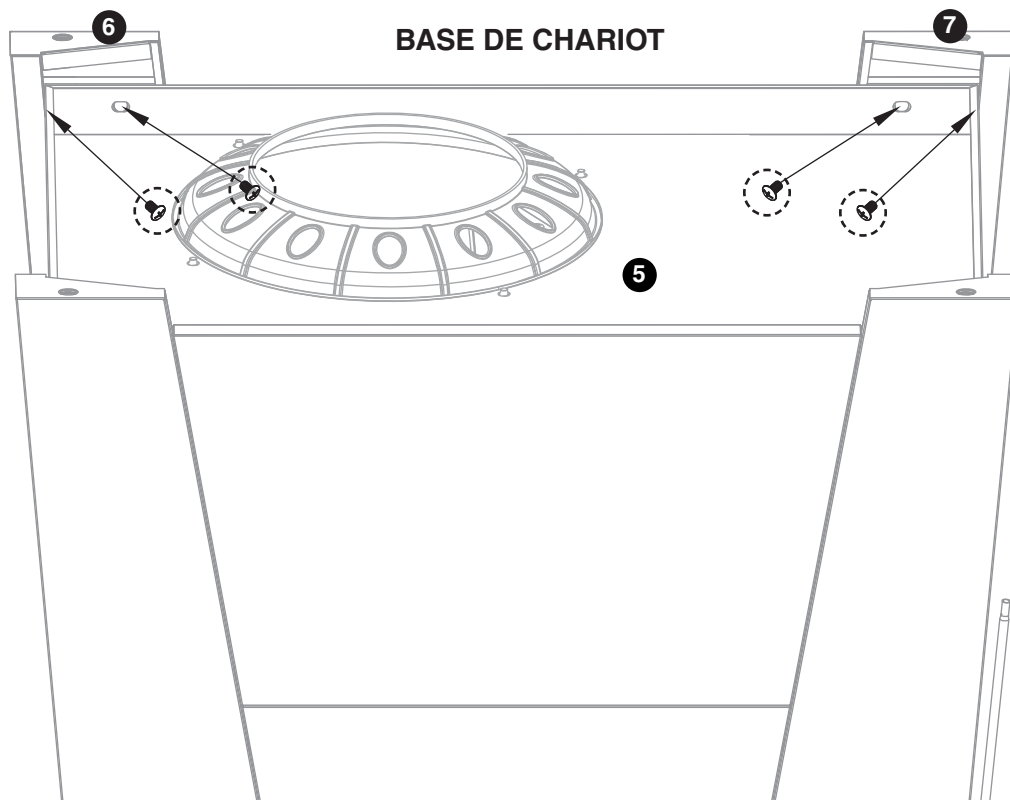
## Étape 9

- Fixez les panneaux latéraux **4** aux pattes arrière **6** et **7**
- Serrer les 4 vis sur les panneaux latéraux **4**



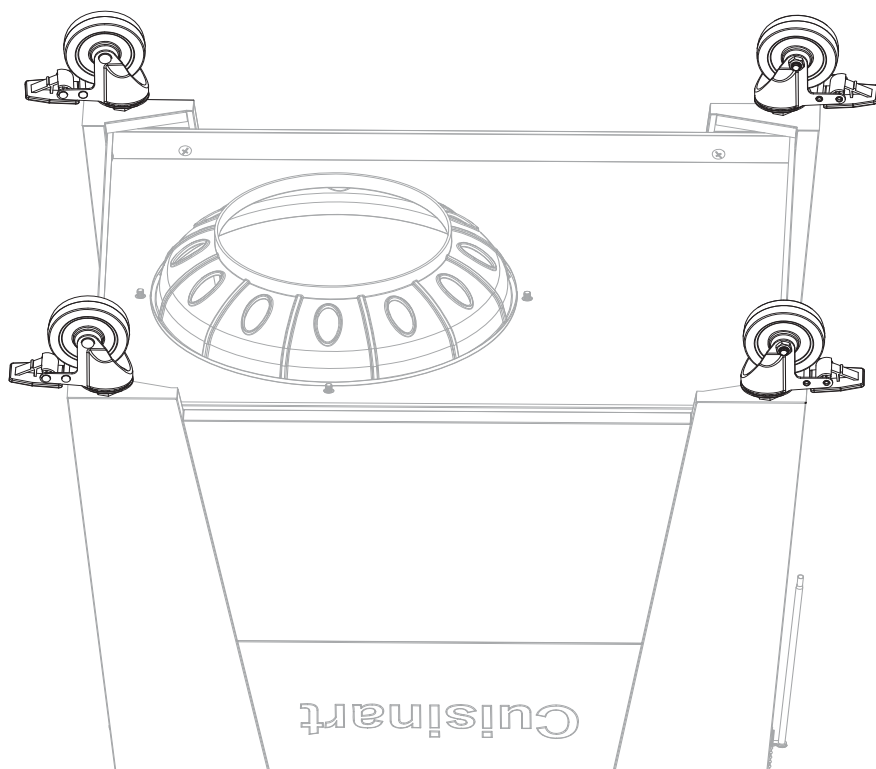
## Étape 10

- Fixez la base du chariot **5** à l'arrière des jambes **6** et **7**
- Serrer les 4 vis (Retiré de Étape 8)

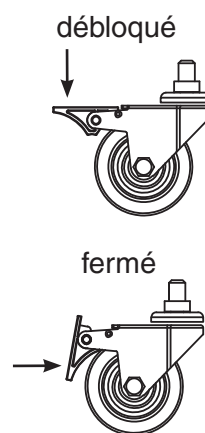




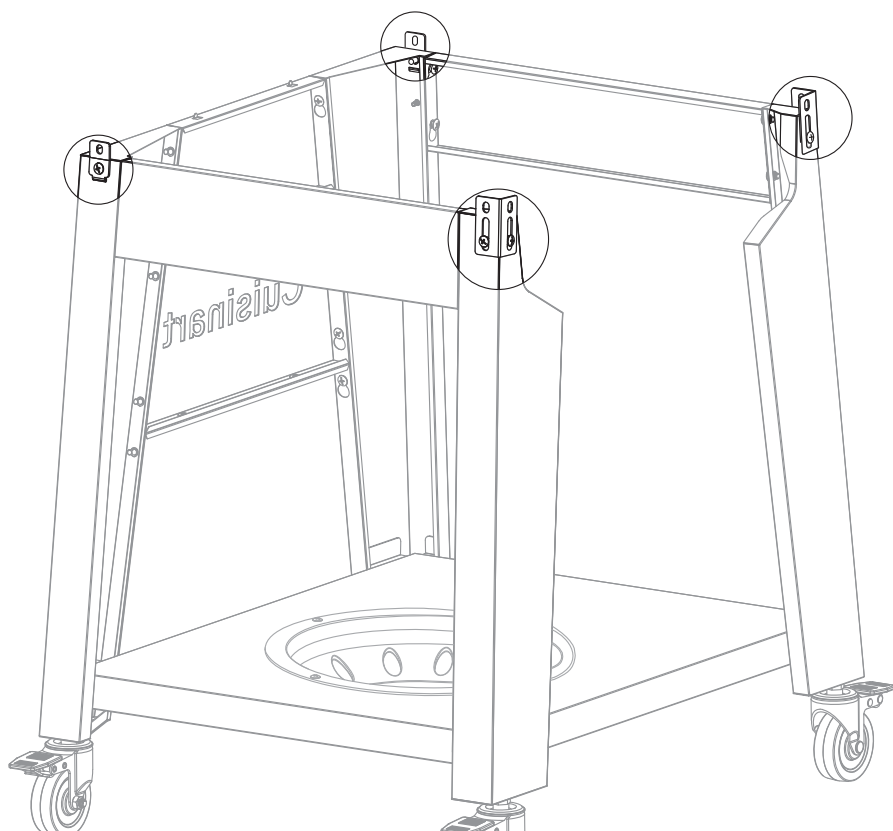
## Étape 11



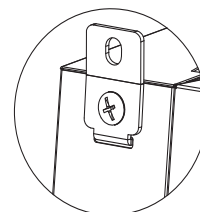
- Verrouiller les roulettes **17**
- Fixer des roulettes **17** aux jambes



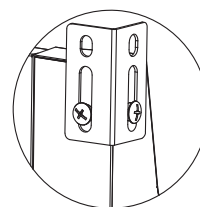
## Étape 12



- Desserrer 6 vis sur les 4 pieds
- Faites pivoter les supports de chariot avant vers le haut et serrez les vis
- Faites glisser les supports de chariot arrière vers le haut et serrez les vis



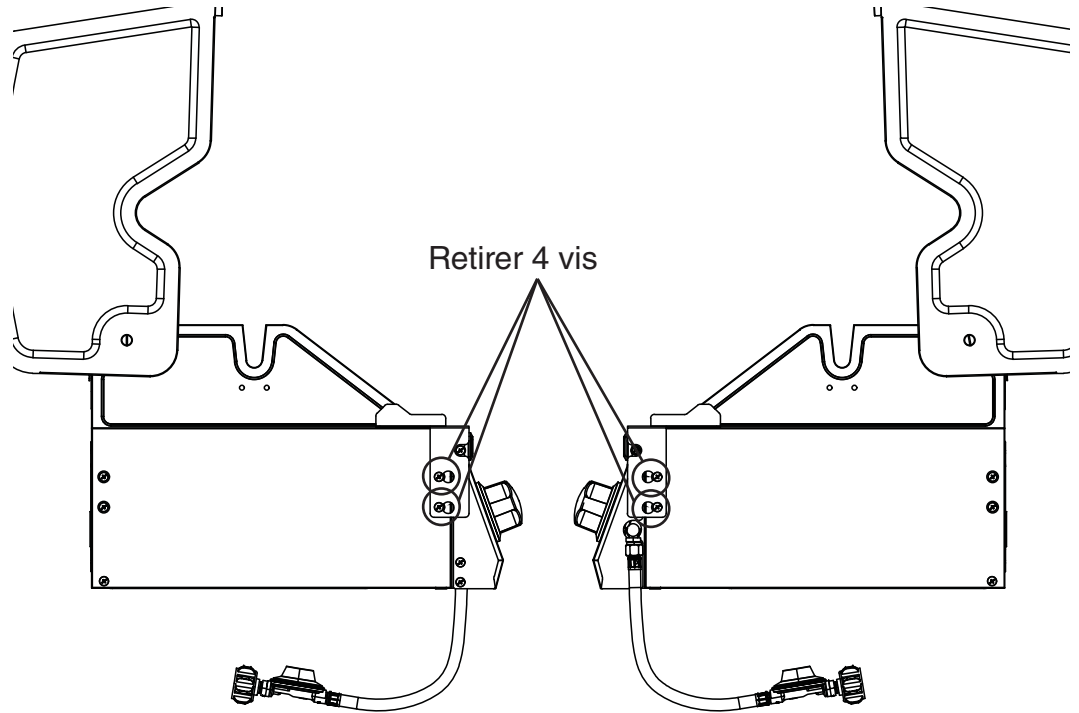
Pattes avant



Pattes arrière

## Step 13

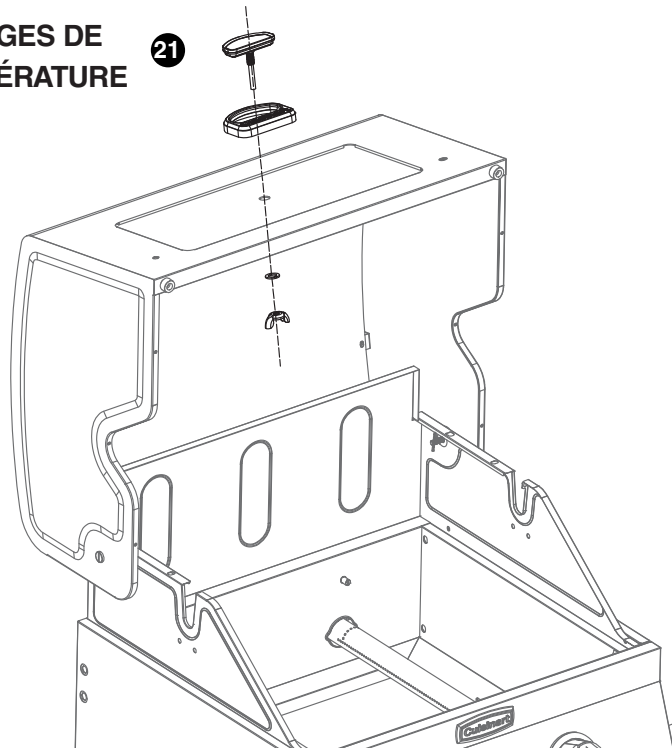
- Desserrez quatre vis et retirez les plaques métalliques.



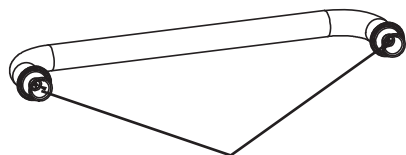
## Step 14

- Fixez la **JAUGE DE TEMPÉRATURE 21** à l'aide de la rondelle et de l'écrou papillon.

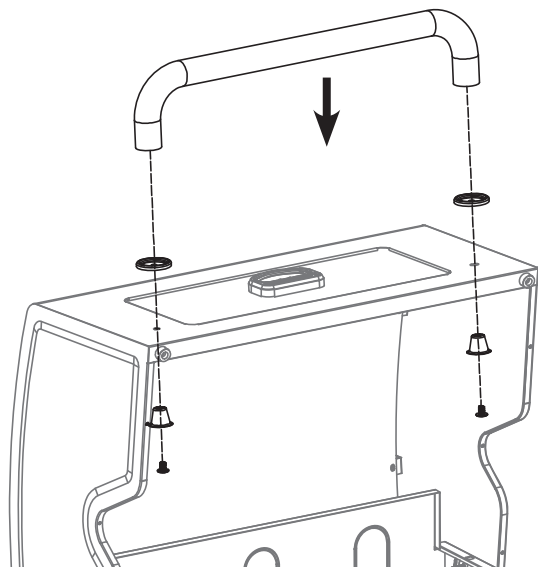
**JAUGES DE TEMPÉRATURE** 21



**POIGNÉE DE  
CAPOT** 20



Retirer 2 vis

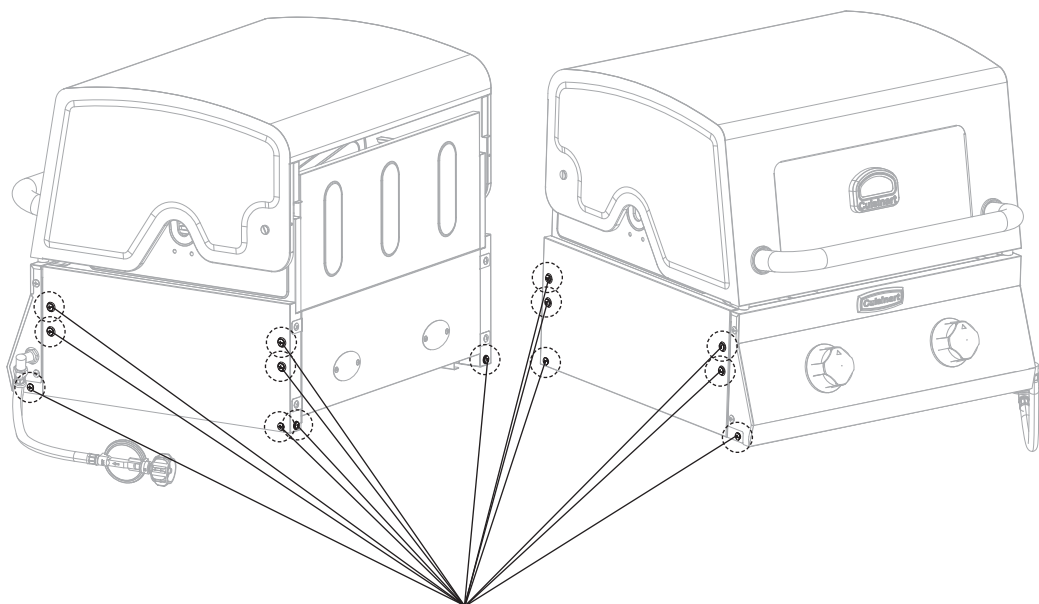


## Step 15

- Retirez deux vis de la **POIGNÉE DE CAPOT** 20. Fixez la **POIGNÉE DE CAPOT** 20 à l'aide de deux vis.

## Étape 16

- Retirer 14 vis

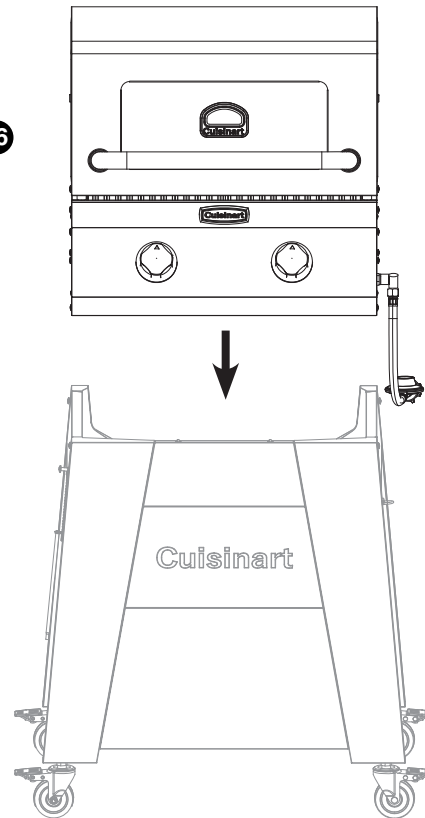


Retirer 14 vis

## Étape 17

- Définir le corps du grill **16** sur le chariot (utiliser deux personnes)

**CORPS DE GRIL 16**



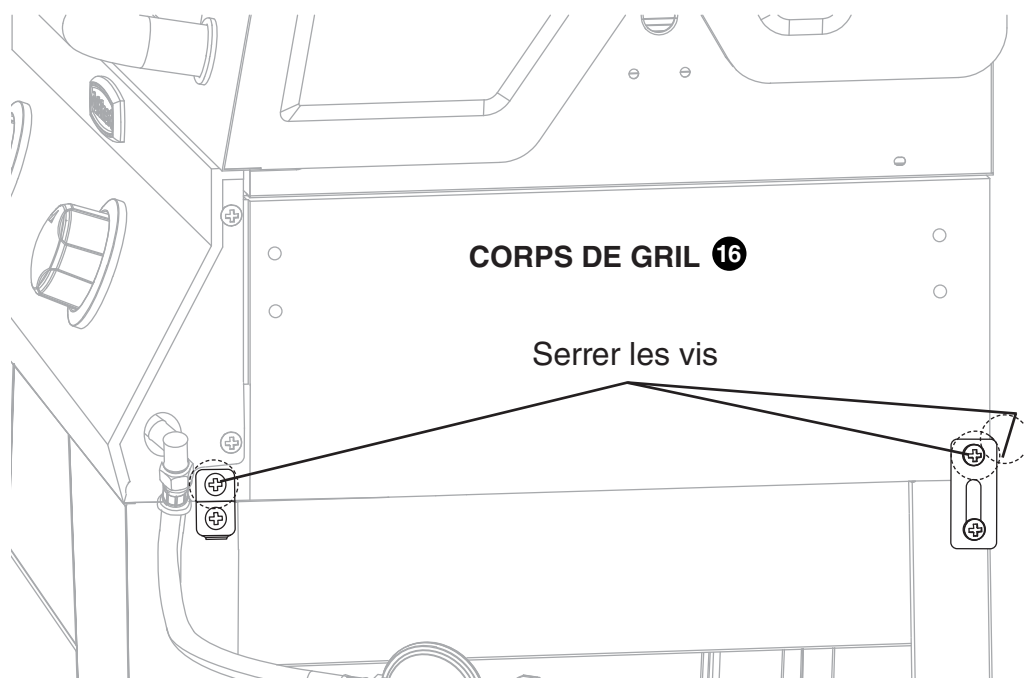
## Étape 18

- Serrer les 3 vis (Retiré de Étape 16)



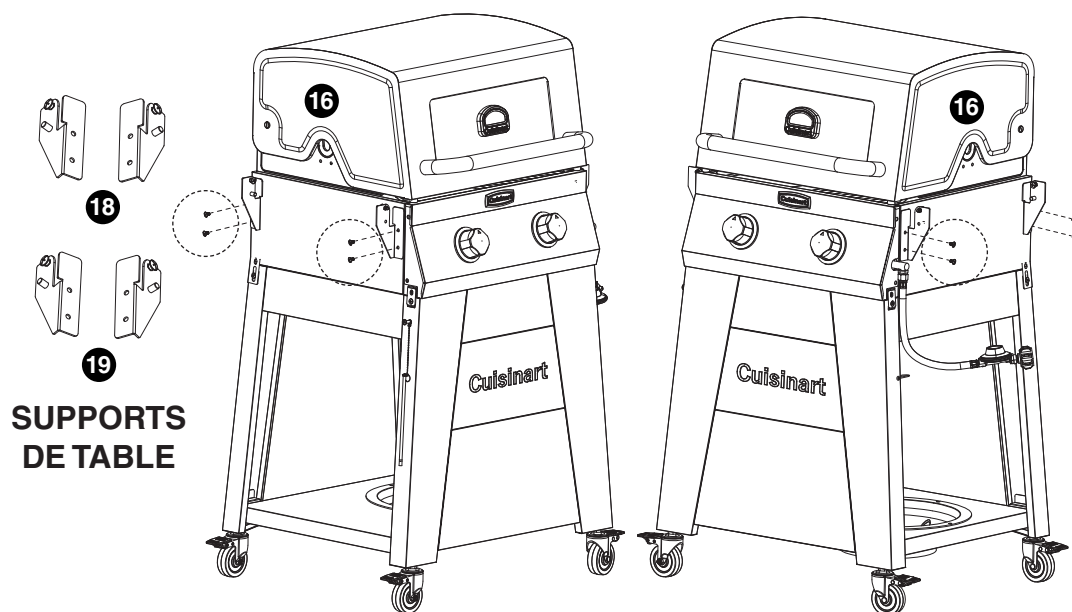
## Étape 19

- Serrer les 3 vis (Retiré de Étape 16)



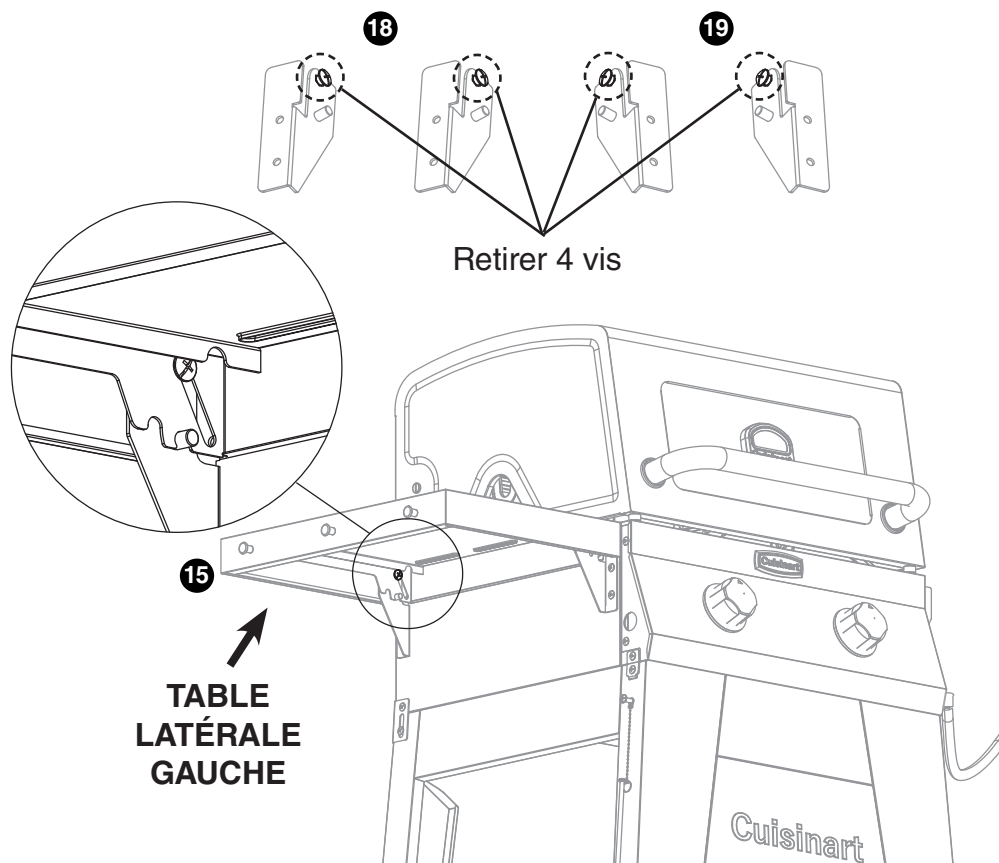
## Étape 20

- Fixez les supports de table latéraux droit 18 et gauche 19 sur le corps du grill 16
- Serrer 8 vis (Retiré de Étape 16)



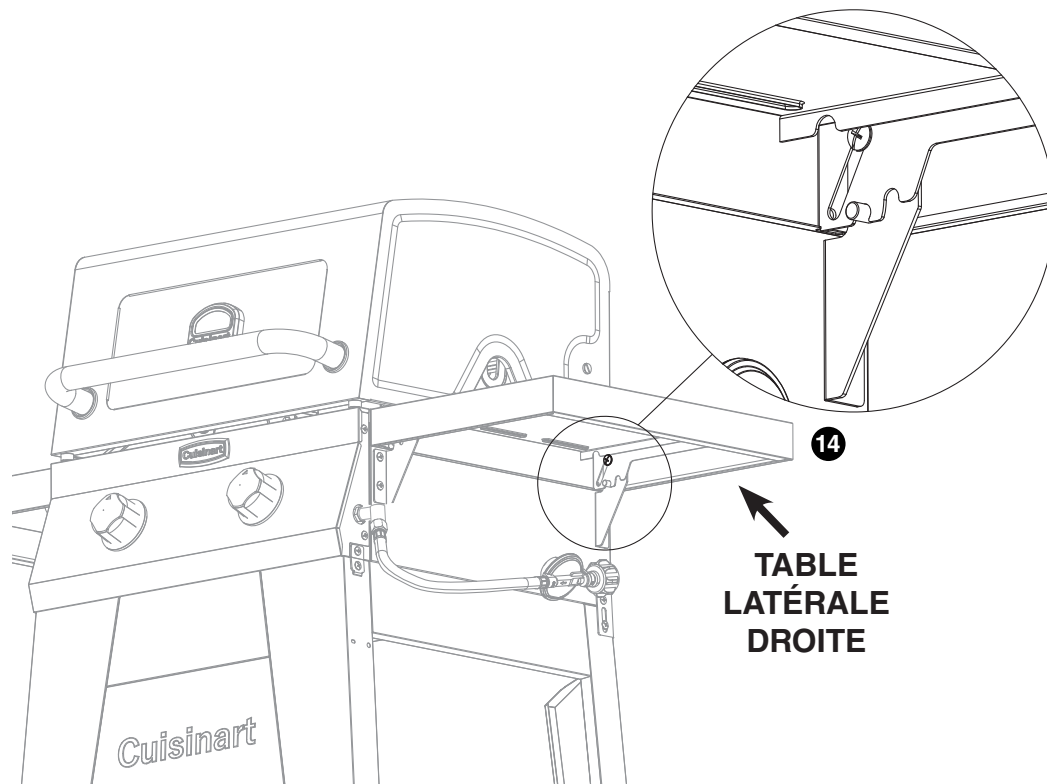
## Étape 21

- Retirez 4 vis des supports de table **18** et **19**
- Fixez la table latérale gauche **15** sur le poteau et replacez les vis dans le trou oblong

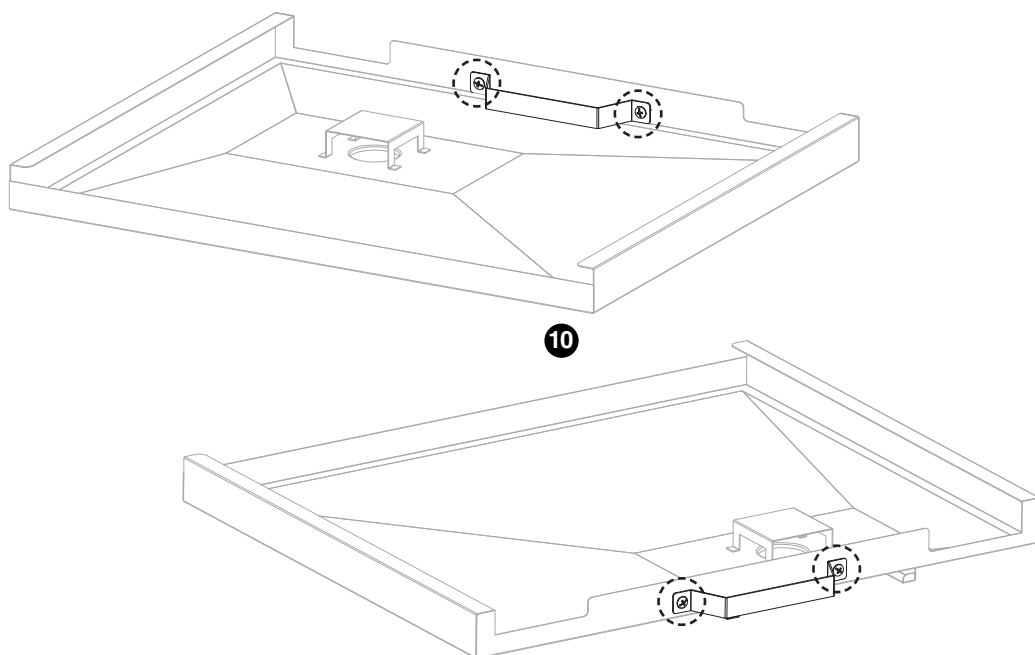


## Étape 22

- Fixez la table latérale droite **14** sur le poteau et replacez les vis dans le trou oblong

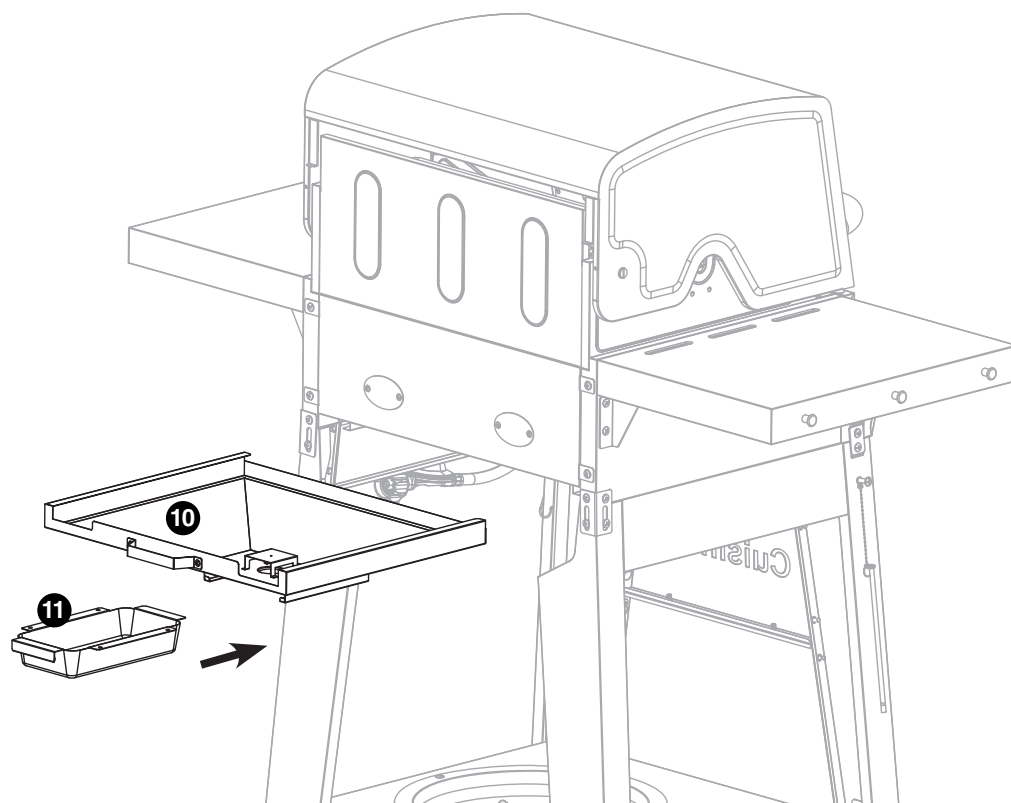


## Étape 23



- Retirez les 2 vis du bac à graisse 10
- Déplacer la poignée vers l'extérieur et attacher avec 2 vis

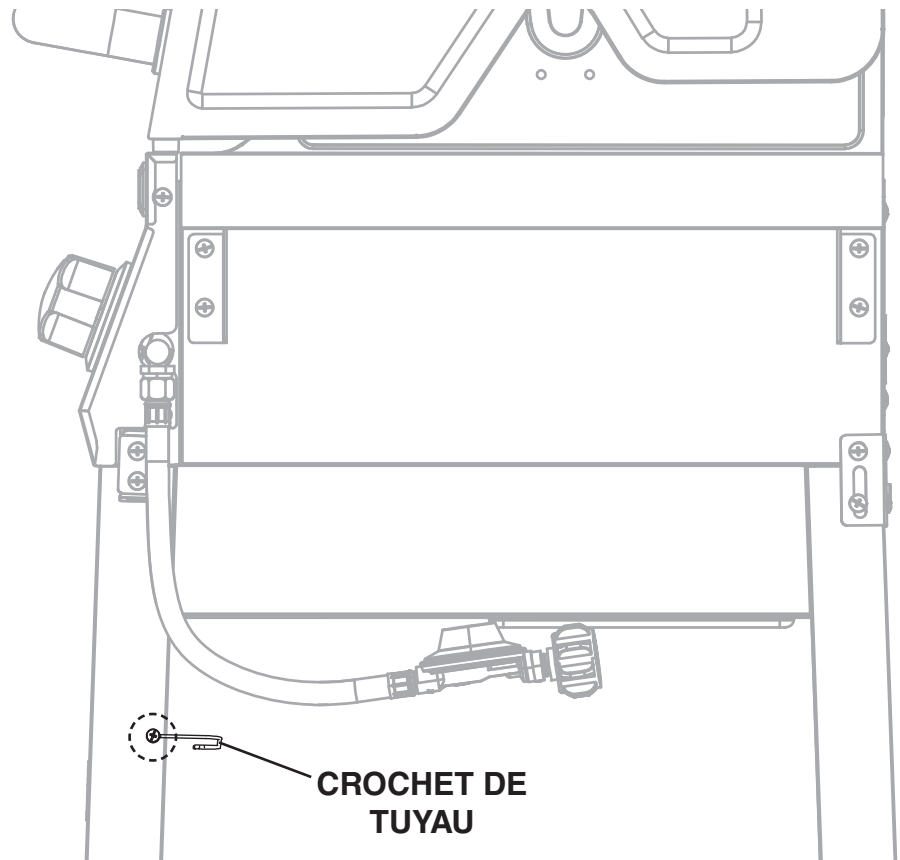
## Étape 24



- Installer les bacs à graisse 10 et les tasses à graisse 11 à l'arrière du grill

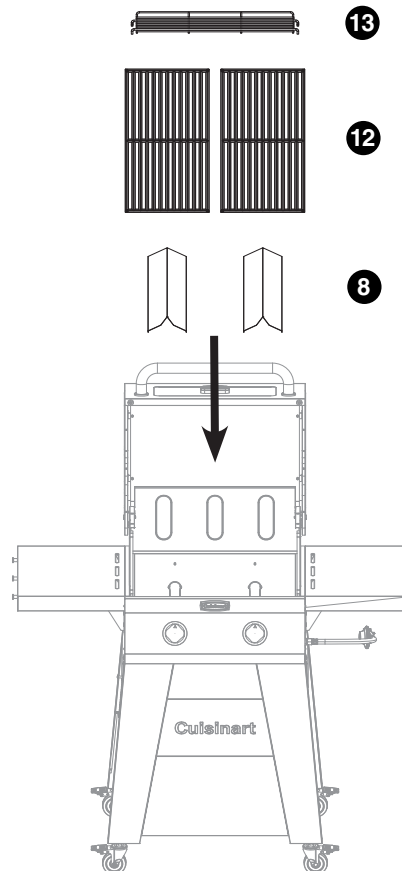
## Étape 25

- Desserrer la vis sur le crochet du tuyau et faire pivoter horizontalement
- Placez le tuyau dans le crochet
- Serrer la vis



## Étape 26

- Installer des tentes de chaudière **8**, des grilles de cuisson **12** et un support de réchaud **13**





# Modèle GAS0256AF assemblée

