

# Cuisinart®

## Gril à Gaz en Acier Inoxydable à 6 Brûleurs

### NOTICE D'UTILISATION INSTRUCTIONS D'UTILISATION

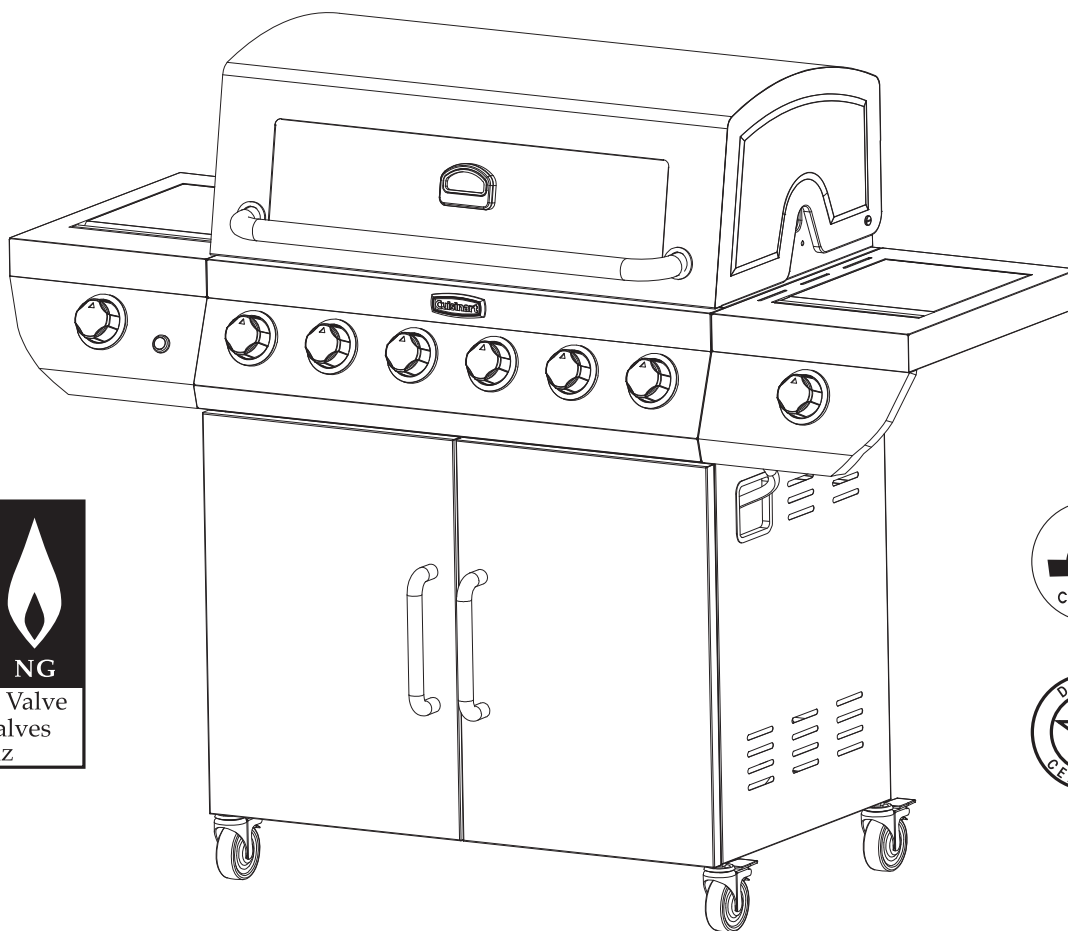
**CONSERVER CETTE NOTICE POUR RÉFÉRENCE**

### Modèle GAS0656AF

**AVIS À L'INSTALLATEUR:  
REMETTRE CETTE NOTICE AU  
PROPRIÉTAIRE POUR QU'IL PUISSE  
S'Y RÉFÉRER PLUS TARD.**


### **⚠AVERTISSEMENT**

UNE EXPLOSION DANGEREUSE RISQUE DE SE PRODUIRE SI CES AVERTISSEMENTS ET INSTRUCTIONS SONT IGNORÉS. LIRE ET RESPECTER TOUS LES AVERTISSEMENTS ET INSTRUCTIONS DE CETTE NOTICE POUR ÉVITER DES BLESSURES GRAVES, VOIRE MORTELLES, OU DES DÉGÂTS MATÉRIELS.





# **AVERTISSEMENT IMPORTANTES RELATIVES À LA SÉCURITÉ**

NOUS VOULONS QUE L'ASSEMBLAGE ET L'UTILISATION DE VOTRE GRIL SOIENT AUSSI SÉCURITAIRES QUE POSSIBLE. CE SYMBOLE  D'ALERTE DE SÉCURITÉ VISE À ATTIRER VOTRE ATTENTION SUR DES RISQUES POSSIBLES LORS DE L'ASSEMBLAGE ET DE L'UTILISATION DE VOTRE GRIL.

QUAND VOUS VOYEZ LE SYMBOLE D'ALERTE   
PORTER UNE ATTENTION ÉTROITE AUX RENSEIGNEMENTS QUI SUIVENT!

 LIRE ATTENTIVEMENT TOUTES LES MISES EN GARDE DE SÉCURITÉ ET LES CONSIGNES AVANT D'ASSEMBLER ET D'UTILISER VOTRE GRIL.

## **DANGER**

SI VOUS DÉCELEZ UNE ODEUR DE GAZ:

1. Couper l'alimentation en gaz de l'appareil.
2. Éteindre toute flamme nue.
3. Ouvrir le couvercle.
4. Si l'odeur persiste, vous tenir à l'écart de l'appareil et téléphoner immédiatement à votre fournisseur de gaz ou au service d'incendie.

## **AVERTISSEMENT**

1. NE PAS garder ou utiliser de l'essence ou tout autre inflammable liquide ou vapeur à proximité de cet appareil ou de tout autre appareil.
2. Il ne faut pas garder une bouteille de GPL non raccordée à proximité de cet appareil ou de tout autre appareil.

## **DANGER**

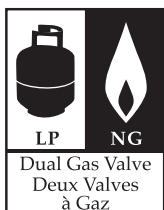


- a) NE PAS ranger une bouteille de GPL de réserve sous cet appareil ou à proximité.
- b) Ne jamais remplir une bouteille à plus de 80% de sa capacité.
- c) Si les directives figurant aux points (a) et (b) ne sont pas respectées à la lettre, un incendie pouvant causer la mort ou des blessures graves pourrait survenir.

# TABLE DES MATIÈRES:

Avertissements généraux . . . . .	3-4
Bonbonne de propane (réservoir) – Spécifications et installation . . . . .	4-6
Boyau et régulateur – Spécifications et installation . . . . .	6-7
Vérification des fuites . . . . .	7-8
Liste de vérification avant le démarrage . . . . .	9
Directives d’allumage . . . . .	9-11
Fonctionnement du gril . . . . .	11-12
Using Other Features of the Grill . . . . .	12-14
Entretien et soins adéquats . . . . .	15-16
Transport et entreposage . . . . .	17
Dépannage . . . . .	18-19
Conseils de cuisson pour gril . . . . .	19
Renseignements au sujet de la garantie . . . . .	Couverture arrière

- ⚠ DANGER:** Indique une situation risquée imminente qui, si elle n’est pas évitée, occasionnera des blessures graves ou mortelles.
- ⚠ AVERTISSEMENT:** Pensez à la possibilité de blessures corporelles sérieuses si les directives ne sont pas suivies. Assurez-vous de lire et de suivre avec soin tous les messages.
- ⚠ MISE EN GARDE:** Indique une situation dangereuse potentielle qui, si elle n’est pas évitée, occasionnera des blessures mineures ou légères.



Ce barbecue est conçu avec des vannes à double combustible pour convertir facilement le gaz LP (propane) en gaz naturel. Un kit de conversion à Cuisinart doit être acheté et installé pour une utilisation avec du gaz naturel.

## PROPOSITION 65 DE LA CALIFORNIE AVERTISSEMENT

- ⚠ AVERTISSEMENT:** Ce produit peut vous exposer à des produits chimiques, notamment du monoxyde de carbone, qui sont connus dans l’État de Californie pour provoquer des anomalies congénitales ou d’autres problèmes de reproduction.

*Pour plus d’informations, allez à [www.P65warnings.ca.gov](http://www.P65warnings.ca.gov)*

**⚠ AVERTISSEMENT: CONTIENT DU PLOMB. Peut être nocif si mangé ou mâché.  
CONFORME AUX NORMES FÉDÉRALES. GARDER HORS DE LA PORTÉE DES ENFANTS.**

# GÉNÉRAL AVERTISSEMENTS:

## ⚠ AVERTISSEMENT

- Faites un test de vérification de fuites avant la première utilisation, même si le gril a été acheté entièrement assemblé et après chaque remplissage du réservoir. Vérifiez le joint d'étanchéité en caoutchouc du réservoir de propane à la recherche de tout dommage.
- Vérifiez toujours le gril et le réservoir de propane avant chaque utilisation comme illustré dans les sections « Vérification des fuites » et « Liste de vérification avant le démarrage » de ce manuel.
- N'utilisez jamais de gaz naturel dans des appareils conçus uniquement pour le propane liquide.
- N'utilisez jamais de charbon de bois, de pierres de lave ou de briquettes de bois dans un gril au gaz. Les pépites aromatiques doivent être placées dans un contenant métallique résistant aux incendies pour recueillir les cendres et éviter un feu.
- Assurez-vous que des flammes sortent de chaque orifice du brûleur à chaque utilisation. Les araignées et les insectes aiment construire des nids dans les boyaux des brûleurs. Les boyaux de brûleurs obstrués peuvent empêcher le flux de gaz jusqu'aux brûleurs et causer un incendie dans le boyau du brûleur ou sous le gril.
- Ne vérifiez jamais les fuites avec une allumette ou une flamme nue.
- N'utilisez jamais ou n'entrez jamais d'essence, d'essence à briquet, de diluant à peinture ou autres vapeurs et liquides inflammables ou de matériaux combustibles à l'intérieur ou à proximité de votre gril.
- N'obstruez PAS les espaces de ventilation sur les côtés, l'arrière ou le compartiment chariot du gril.
- Ne couvrez PAS les grilles de cuisson ou autres éléments avec du papier d'aluminium, ceci pourrait obstruer la ventilation et endommager le gril ou entraîner des blessures corporelles.
- Ne déposez jamais un poids supérieur à 7 kg (15 lb) sur la tablette latérale. Ne vous appuyez PAS sur les tablettes latérales. Ne soulevez PAS le gril en utilisant les tablettes latérales.
- Gardez les enfants et les animaux de compagnie à l'écart du gril lorsqu'il est chaud. Ne permettez PAS aux enfants d'utiliser ou de jouer près de ce gril.
- Ne laissez PAS le gril sans surveillance lorsqu'il est allumé ou en cours d'utilisation.
- Ne laissez PAS le boyau de gaz entrer en contact avec les surfaces chaudes. Redirigez le tuyau de gaz si nécessaire.
- Ne laissez PAS de la graisse ou du jus de cuisson chaud tomber sur le boyau et l'assemblage du régulateur. Si cela se produit, éteignez immédiatement l'alimentation en gaz. Videz le contenant/ plateau à graisse et nettoyez le boyau et l'assemblage du régulateur, et assurez-vous qu'il n'y ait aucun dommage avant l'utilisation.
- Ne cuisez jamais sur le gril sans que le contenant/plateau à graisse soit en place.
- Gardez tout cordon d'alimentation électrique loin de l'eau ou des surfaces chaudes.
- N'utilisez PAS d'eau pour éteindre un incendie de graisse. Fermer le couvercle pour éteindre un incendie de graisse est impossible. Utilisez un extincteur à poudre de classe BC ou étouffez-le avec de la terre, du sable ou du bicarbonate de soude.
- N'utilisez PAS le gril sous l'influence de drogues ou d'alcool.
- POUR UTILISATION EXTÉRIEURE UNIQUEMENT. N'utilisez PAS le gril à l'intérieur ou dans un endroit clos comme un garage, une remise ou un passage recouvert.
- Placez votre gril à l'extérieur sur une surface plane non combustible dans un endroit bien aéré, à une distance sécuritaire de 3,1 m (10 pi) de tout matériel combustible, bâtiments et éléments en porte à faux.
- Personnes vivant en appartement : Vérifiez avec l'administration et suivez les règlements et les codes relatifs aux incendies pour utiliser un gril au propane dans votre immeuble. N'utilisez qu'à l'extérieur au sol (et non sur un balcon, terrasse, garage, etc.) avec une distance minimale de 4,6 m (15 pi) de chaque côté de tout mur, structure ou matériel combustible.
- Conservez un dégagement minimum de 91 cm (36 po) entre l'arrière et tous les côtés du gril, balustrades, murs ou autre matériel combustible. Le non-respect de ces dégagements peut empêcher une ventilation adéquate et augmenter le risque d'incendie et de dommage à la propriété, ce qui pourrait aussi causer des blessures corporelles. N'utilisez PAS le gril dans une construction combustible non protégée.

- N'utilisez PAS ou n'installez pas ce gril à l'intérieur de, ou sur un véhicule récréatif ou un bateau.
- N'assemblez PAS ce modèle de gril dans une structure intégrée ou qui se glisse vers l'intérieur.
- Si une brosse à poils est utilisée pour nettoyer les surfaces de cuisson, assurez-vous qu'aucun poil ne demeure sur les surfaces de cuisson avant de faire des grillades, car les poils détachés pourraient se coller à la nourriture.
- N'entreposez PAS des éléments dans le chariot qui pourraient prendre feu ou endommager votre gril (comme de l'équipement de piscine/produits chimiques, linge de table, copeaux de bois).
- Le gril est chaud quand il est en cours d'utilisation. Pour éviter les brûlures :
- Ne tentez PAS de déplacer le gril.
- Bloquez les roues pour que l'unité ne puisse pas bouger accidentellement.
- Portez des gants protecteurs ou mitaines pour le four.
- Ne touchez PAS à une surface chaude du gril.
- Ne portez PAS des vêtements amples ou permettre aux cheveux d'entrer en contact avec le gril.
- Ne convient pas à un usage commercial. N'utilisez PAS le gril à des fins autres que son utilisation prévue.
- Le gril est chaud quand il est en cours d'utilisation. Pour éviter les brûlures :
  - Ne tentez PAS de déplacer le gril.
  - Bloquez les roues pour que l'unité ne puisse pas bouger accidentellement.
  - Portez des gants protecteurs ou mitaines pour le four.
  - Ne touchez PAS à une surface chaude du gril.
  - Ne portez PAS des vêtements amples ou permettre aux cheveux d'entrer en contact avec le gril.
- Ne convient pas à un usage commercial. N'utilisez PAS le gril à des fins autres que son utilisation prévue.

**⚠ FAITES PREUVE DE PRUDENCE ET DE DILIGENCE PENDANT LE FONCTIONNEMENT DE VOTRE GRIL AU GAZ.**

**DES BLESSURES CORPORELLES GRAVES OU DES DOMMAGES À LA PROPRIÉTÉ PEUVENT SURVENIR SI VOUS NE RESPECTEZ PAS LES AVERTISSEMENTS ET LES DIRECTIVES DE CE MANUEL.**

**CONSERVEZ CE MANUEL POUR VOUS Y RÉFÉRER ULTÉRIEUREMENT.**

# BONBONNE DE PROPANE (RÉSERVOIR) – SPÉCIFICATIONS ET INSTALLATION :

## **⚠ AVERTISSEMENT**

- **NE CONNECTEZ** ce gril qu'à une valve de bonbonne de type 1. Le type 1 s'identifie par les gros filets externes sur la sortie de la valve.
- **NE CONNECTEZ PAS** à une bonbonne de gaz d'une capacité dépassant 9,1 kg (20 lb).
- **NE CONNECTEZ PAS** à une bonbonne qui n'utilise aucun autre type de dispositif de raccord de valve.
- **Inspectez le joint d'étanchéité en caoutchouc** du réservoir de propane à la recherche de toute fissure, usure ou détérioration avant l'utilisation. Un joint d'étanchéité en caoutchouc endommagé peut provoquer une fuite de gaz, pouvant causer une explosion, un incendie ou des dommages corporels sévères.
- **Fermez la valve de la bonbonne** si vous n'utilisez pas le gril.
- **Manipulez le réservoir avec soin.**
- **Fixez toujours la bonbonne en position verticale.**
- **Ne connectez jamais une bonbonne de propane non réglementée à votre gril.**
- **N'exposez PAS les bonbonnes de propane à une chaleur excessive ou à une source d'allumage.**
- **N'entreposez PAS une bonbonne de propane de rechange sous ou près du gril.**
- **Ne laissez que les dépositaires de propane qualifiés remplir ou réparer votre bonbonne de propane.**
- **Ne laissez PAS la bonbonne se remplir à plus de 80 % de sa capacité.**
- **Lisez et suivez tous les avertissements et les directives qui se trouvent sur les bonbonnes et qui accompagnent ce produit.**

## **⚠ DANGER**

- **N'entreposez PAS une bonbonne de propane (pleine ou vide) sous ou près du gril.** Cela pourrait occasionner une pression excessive expulsée par le clapet de dégazage provoquant un incendie, une explosion ou des blessures corporelles sévères, voire la mort.
- **Le gaz propane est plus lourd que l'air et s'accumule dans les endroits bas.** Une ventilation appropriée est extrêmement importante. Maintenez la ou les ouvertures de ventilation du boîtier de la bonbonne de propane libre de toute obstruction et tous débris.
- **N'insérez PAS d'objet étranger dans la sortie de valve de la bonbonne,** car ceci pourrait endommager le joint en caoutchouc. N'utilisez pas un réservoir de propane dont le joint d'étanchéité en caoutchouc a été endommagé. Un joint d'étanchéité en caoutchouc endommagé peut provoquer une fuite de gaz, pouvant créer une explosion, un incendie ou des dommages corporels sévères, voire la mort. Inspectez le joint d'étanchéité en caoutchouc à la recherche de toute fissure, usure ou détérioration avant l'utilisation.
- **Conservez toujours la bonbonne (réservoir) en position verticale au cours de l'utilisation, le déplacement ou l'entreposage.**

## CARACTÉRISTIQUES DE LA BONBONNE (RÉSERVOIR) DE PROPANE:

### Bonbonne de propane (non fournie avec ce gril)

La bonbonne de propane (propane liquide) spécifiquement conçue pour être utilisée avec ce gril doit avoir une dimension de 30,5 cm de diamètre x 45,7 cm de haut (12 x 18 po) et avoir une capacité de 9,1 kg (20 lb) avec une valve de bonbonne de type 1 intégrée et un dispositif de prévention de remplissage excessif.

Ce gril est conçu pour convenir aux bonbonnes des marques Worthington, Manchester ou SMPC de 9,1 kg (20 lb). D'autres marques de bonbonnes approuvées par le DOT (Département des transports américain) peuvent convenir à ce gril si la bonbonne a des dimensions supérieures et inférieures des anneaux similaires.

L'installation de cet appareil doit être conforme :

Aux codes locaux applicables, ou en l'absence de codes locaux,

- Code National du Gaz Combustible ANSI Z223.1 NFPA 54
- Code d'installation du gaz naturel et propane : CAN/CGA B149.1
- Code d'installation du gaz naturel : CAN/CGA B149.1 (Canada)
- Code d'installation du propane : CAN/CGA B149.2 (Canada)

Pour connaître les codes s'appliquant à votre situation, communiquez avec votre dépositaire de propane local ou votre compagnie de gaz naturel.

Si une source de courant électrique externe est utilisée, elle doit être mise électriquement à la terre conformément aux codes locaux, ou en l'absence de codes locaux, au Code national de l'électricité ANSI/NFPA 70, ou le Code canadien de l'électricité, CSA 22.1.

Lors de l'achat ou de l'échange d'une bonbonne pour votre gril au gaz, celle-ci doit être fabriquée et étiquetée conformément aux spécifications des bonbonnes de propane du Département des Transports américain (DOT) ou de la Norme nationale du Canada, CAN/CSA C339 Bouteilles et tubes utilisés pour le transport des marchandises dangereuses; en service, le cas échéant; et fournie avec un dispositif de prévention de remplissage excessif ainsi qu'un système de connexion cylindrique compatible avec la connexion pour les appareils de cuisson extérieure.

La bonbonne doit également être équipée :

- D'une valve d'arrêt dans une sortie de valve de bonbonne de gaz de type 1.
- D'une valve de type 1 qui empêche le flux de gaz jusqu'à ce qu'une étanchéité parfaite soit obtenue.
- Une mesure pour l'évacuation de la vapeur.
- Un collet pour protéger la valve d'arrêt de la bonbonne.
- Un opercule de sécurité en lien direct avec l'espace réservé à la vapeur de la bonbonne.
- Un dispositif de prévention de remplissage excessif homologué.

## REPLISSAGE DE LA BONBONNE DE PROPANE (RÉSERVOIR):

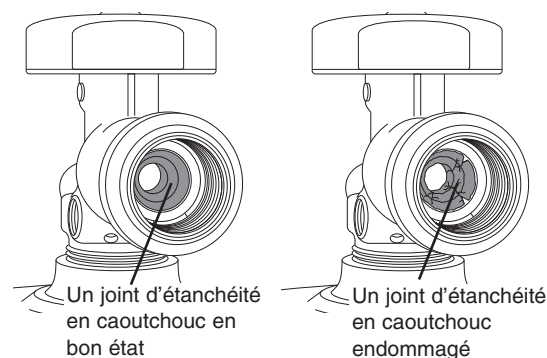
### **⚠ AVERTISSEMENT**

- **Ne permettez qu'aux dépositaires de propane qualifiés de remplir correctement ou réparer votre bonbonne de propane.**
- **Les nouveaux réservoirs doivent être purgés avant d'être remplis; informez votre dépositaire de propane si vous utilisez un nouveau réservoir.**
- **NE LAISSEZ PAS la bonbonne se remplir à plus de 80% de sa capacité. Les réservoirs trop pleins peuvent être dangereux. Les réservoirs trop pleins peuvent accumuler de la pression et entraîner des émanations de gaz propane par la valve de surpression. La vapeur est un combustible. Si elle entre en contact avec une source d'étincelles ou une flamme, une explosion peut se produire, causant des brûlures sévères, blessures corporelles, voire la mort.**
- **Utilisez toujours un capuchon protecteur de bonbonne lorsque le gril n'est pas branché à la bonbonne.**
- **Si vous échangez la bonbonne selon un programme d'échange qualifié, la nouvelle bonbonne doit avoir une valve de type 1 et un dispositif de prévention de remplissage excessif homologué.**
- **Inspectez le joint d'étanchéité en caoutchouc du réservoir de propane à la recherche de toute fissure, usure ou détérioration avant l'utilisation. Un joint d'étanchéité en caoutchouc endommagé peut provoquer une fuite de gaz, pouvant causer une explosion, un incendie ou des dommages corporels sévères.**



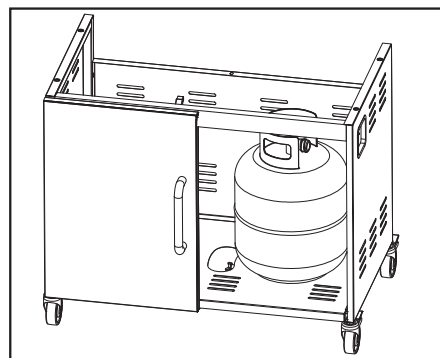
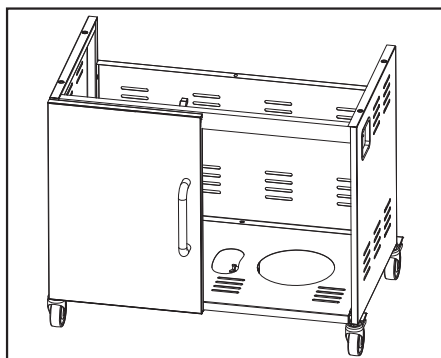
## INSPECTION DU JOINT D'ÉTANCHÉITÉ EN CAOUTCHOUC D'UNE BONBONNE (RÉSERVOIR) DE PROPANE:

- Inspectez le joint d'étanchéité en caoutchouc du réservoir de propane à la recherche de toute fissure, usure ou détérioration avant l'utilisation. Un joint d'étanchéité en caoutchouc endommagé peut provoquer une fuite de gaz, pouvant causer une explosion, un incendie ou des dommages corporels sévères.
- Une inspection doit être faite chaque fois que le réservoir de propane est branché au grill, a été rempli, échangé ou n'a pas été utilisé pendant plus de 60 jours.
- N'utilisez pas un réservoir de propane dont le joint d'étanchéité en caoutchouc a été endommagé. Échangez le réservoir ou faites remplacer le joint d'étanchéité en caoutchouc dans une station de remplissage de propane qualifiée.



## INSTALLATION DE LA BONBONNE (RÉSERVOIR) DE PROPANE AU GRIL:

1. Vous assurer que le robinet de la bouteille est fermé en tournant la poignée dans le sens horaire.
2. Placer la bouteille dans le support de bouteille, au bas de la base du chariot.
3. Orienter la bouteille de sorte que l'ouverture du robinet soit tournée vers le brûleur latéral, de manière à ne pas couder ou endommager le tuyau.
4. Serrez complètement la vis de fixation du réservoir pour fixer la bouteille.



## BOYAU ET RÉGULATEUR - SPÉCIFICATIONS ET INSTALLATION:

### ⚠ AVERTISSEMENT

- Ne tentez PAS de relier le grill, conçu pour fonctionner au propane, à toute autre source d'alimentation en combustible comme à une ligne de gaz naturel. Les barbecues acceptant deux types de carburants peuvent être convertis au gaz naturel à l'aide d'une trousse de conversion Cuisinart qui sera achetée et installée afin de pouvoir utiliser le gaz naturel.
- N'UTILISEZ PAS d'autre régulateur de pression/ensemble de boyau que ce qui est fourni avec votre grill. Pour le remplacement du régulateur de pression/ensemble de boyau, vous devez utiliser la pièce no 0656-155-7600-0, qui peut être obtenue en communiquant avec le service à la clientèle au 1-866-212-3150.
- N'ESSAYEZ PAS d'ajuster ou de réparer un régulateur. Le régulateur est conçu pour fonctionner à une pression de sortie de colonne d'eau maximale (2,74 kPa) de 27,94 cm (11 po).
- Assurez-vous que la valve du réservoir est FERMÉE avant de connecter la bonbonne de propane à votre grill. Tournez la poignée de la valve dans le sens horaire pour bien fermer la valve. Lisez et suivez tous les avertissements et directives sur les étiquettes de sécurité qui se trouvent sur le boyau d'alimentation. Lisez et suivez tous les avertissements dans ce manuel concernant l'utilisation sécuritaire des bonbonnes de propane, du boyau et du régulateur avant de connecter la bonbonne au grill. Lisez et suivez tous les avertissements indiqués sur la bonbonne de propane.



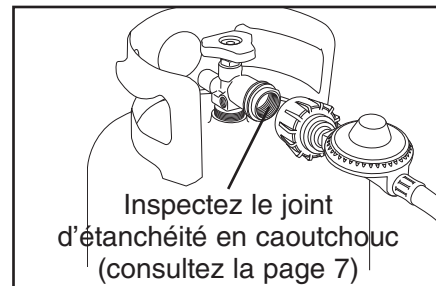
## BOYAU ET RÉGULATEUR:

Votre gril est équipé d'un dispositif de connexion de type 1 possédant les caractéristiques suivantes:

1. Le système ne permettra pas le flux de gaz jusqu'à ce qu'il y ait une connexion positive à la valve.  
Note: La valve de la bonbonne et tous les boutons des brûleurs du gril doivent être en position FERMÉE avant d'effectuer ou de retirer une connexion.
2. Un limiteur de débit, lorsqu'il est activé, restreint le débit de gaz à 0,28 m<sup>3</sup> (10 pi<sup>3</sup>) par heure. Si le limiteur de débit est activé, effectuez la procédure de réinitialisation du régulateur.  
Note: Si votre gril ne devient pas assez chaud pour faire cuire les aliments, le limiteur de débit peut avoir été activé.

## CONNEXION DU BOYAU ET DU RÉGULATEUR:

1. Inspectez le joint d'étanchéité en caoutchouc de la valve du réservoir de propane à la recherche de toute fissure, usure ou détérioration avant l'utilisation. Un joint d'étanchéité en caoutchouc endommagé peut provoquer une fuite de gaz, pouvant créer une explosion, un incendie ou des dommages corporels sévères. N'utilisez pas un réservoir de propane dont le joint d'étanchéité en caoutchouc a été endommagé.
2. Connectez ou déconnectez le régulateur à la bonbonne seulement lorsque la bonbonne repose dans le support.
3. Vérifiez si la valve de la bonbonne de gaz est bien fermée en tournant le robinet dans le sens horaire.
4. Assurez-vous que les boutons de commande des brûleurs du gril sont en position « ÉTEINT ».
5. Effectuez une inspection visuelle de l'ensemble de boyaux avant chaque utilisation à la recherche de tout signe de dommage, usure excessive ou détérioration. Dans ce cas, remplacez l'ensemble de boyaux avant d'utiliser le gril. N'utilisez que les pièces de remplacement fournies par le fabricant.
6. Retirez le capuchon de protection en plastique de la valve de la bonbonne.
7. Vérifiez que le boyau ne contient pas de plis, n'est pas en contact avec des arêtes coupantes ou des surfaces pouvant devenir chaudes au cours de l'utilisation.
8. Maintenez le régulateur et insérez la tige en laiton dans la sortie de valve de la bonbonne de propane. Assurez-vous que le dispositif est bien centré.
9. Tournez le grand écrou de serrage dans le sens horaire manuellement, et serrez jusqu'à ce qu'il s'arrête complètement. Faites attention de ne pas fausser le filetage de l'écrou de serrage sur la valve de la bonbonne. N'utilisez pas d'outil pour serrer la connexion.  
Note: Si vous êtes incapable d'effectuer la connexion, répétez les étapes 7 et 8.
10. Vérifiez toutes les connexions à la recherche de fuites avant d'allumer votre gril. Consultez la section « Vérification des fuites » dans ce manuel.



## PROCÉDURE DE RÉINITIALISATION DU RÉGULATEUR:

Si votre gril ne devient pas assez chaud pour faire cuire les aliments, le limiteur de débit peut avoir été activé.

Réinitialisation rapide:

Tournez tous les boutons de commande des brûleurs en position « ÉTEINT » et fermez la valve de la bonbonne. Attendez 1 minute. Tournez lentement la valve de la bonbonne en position « OUVRIR » et rallumez le gril. Si la flamme du brûleur est plus haute et que le gril chauffe convenablement, continuez votre cuisson.

Réinitialisation complète:

Tournez TOUS les boutons de commande des brûleurs en position « ÉTEINT » et fermez la valve de la bonbonne. Déconnectez le boyau et le régulateur de la bonbonne. Attendez 2 minutes, connectez le boyau et le régulateur et effectuez une vérification des fuites.

## VÉRIFICATION DES FUITES:

### ⚠ AVERTISSEMENT

- N'utilisez jamais le gril sans vérification des fuites de toutes les connexions de gaz, les boyaux et le réservoir de propane. Consultez la section « Vérification des fuites » du manuel pour obtenir les procédures adéquates.

## ⚠ DANGER

Pour prévenir les incendies ou les risques d'explosion:

- **NE FUMEZ PAS** ou ne laissez pas des sources d'allumage à proximité pendant que vous faites une vérification des fuites.
- Effectuez la vérification à l'**EXTÉRIEUR** dans une zone bien aérée et protégée du vent.
- **N'effectuez jamais une vérification des fuites avec une allumette ou une flamme nue.**
- **N'effectuez jamais une vérification des fuites pendant que vous utilisez le gril ou si celui-ci est encore chaud.**

### QUAND FAIRE LA VÉRIFICATION DES FUITES:

- Après avoir assemblé votre gril et avant de l'allumer pour la première fois, même si vous l'avez acheté entièrement assemblé.
- Chaque fois que votre bonbonne de propane est remplie ou échangée, ou si une ou plusieurs composantes de propane sont déconnectées ou remplacées.
- Chaque fois que votre gril est déplacé.
- Au moins une fois par année, ou si vous n'avez pas utilisé votre gril pendant plus de 60 jours.

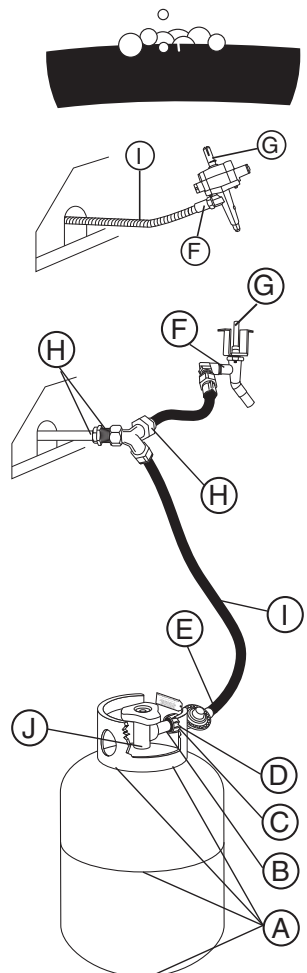
### VÉRIFICATION DES FUITES:

⚠ **MISE EN GARDE:** Des odeurs fortes, un rhume, une congestion des sinus, ou toute autre situation peut empêcher la détection d'une odeur de propane. Faites preuve de prudence et de bon sens lorsque vous effectuez une vérification des fuites.

Note: La vérification des fuites doit être faite dans un endroit bien éclairé pour pouvoir voir si des bulles se forment, et non dans un endroit venteux ou bruyant afin de détecter les plus grosses fuites par l'odeur ou le son.

1. Créez un mélange fait de 50 % d'eau et 50 % de détergent à vaisselle.
2. Ouvrez le couvercle.
3. Assurez-vous que tous les boutons de commande sont réglés en position « ÉTEINT ».
4. Allumez le gaz à la valve de la bonbonne. Tournez le robinet de la valve de la bonbonne dans le sens antihoraire jusqu'à pleine ouverture. Si vous entendez un son strident ou sentez du gaz, coupez le gaz. Resserrez toutes connexions ayant des fuites. Si une fuite est détectée à l'écrou de raccord, et si resserrer l'écrou n'arrête pas la fuite, vérifiez de nouveau le joint d'étanchéité du réservoir de propane.
5. Appliquez le mélange d'eau savonneuse à ce qui suit :
  - (A) Soudure du réservoir (bouteille) d'alimentation.
  - (B) Écrou de raccordement au robinet du réservoir.
  - (C) Arrière de l'écrou de raccordement au raccord fileté de laiton.
  - (D) Raccordement du raccord fileté de laiton dans régulateur.
  - (E) Raccords du régulateur aux tuyaux de gaz.
  - (F) Capuchon de la tige de soupape du brûleur à infrarouge.
  - (G) Connexion au tuyau du brûleur à infrarouge.
  - (H) Raccord du tuyau au collecteur de gaz.
  - (I) La pleine longueur du tuyau de gaz.
  - (J) Valve de réservoir au cylindre.
6. Vérifiez chaque élément énuméré (A-J) à la recherche d'une formation de bulles, ce qui indiquerait une fuite. Les grosses fuites peuvent ne pas être détectées avec les bulles, mais émettent un son strident ou une odeur de gaz.
7. Éteignez l'alimentation en gaz à la valve de la bonbonne.
8. Tournez les boutons de commande pour libérer la pression du gaz dans le boyau.
9. Tournez les boutons de commande en position « ÉTEINT ».

Soyez à l'affût des bulles



10. Resserrez toutes les connexions qui fuient. Si une fuite est détectée à l'écrou de raccord et si resserrer l'écrou de raccord n'arrête pas la fuite, vérifiez de nouveau le joint d'étanchéité du réservoir de propane. (Consultez la page 7)
11. Répétez la vérification avec l'eau savonneuse jusqu'à ce qu'aucune fuite ne soit détectée.
12. Éteignez l'alimentation en gaz à la valve de la bonbonne jusqu'au moment où vous serez prêt à utiliser votre gril.
13. Nettoyez les résidus d'eau savonneuse avec de l'eau froide et essuyez avec un linge.
14. Attendez 5 minutes pour permettre au gaz d'évacuer la région avant d'allumer votre gril.

**⚠ AVERTISSEMENT:** N'utilisez PAS le gril s'il vous est impossible d'arrêter les fuites. Communiquer avec un technicien de service qualifié en réparation d'appareil au gaz.

## LISTE DE VÉRIFICATION AVANT LE DÉMARRAGE:

### ⚠ DANGER

**Des dommages à la propriété, blessures corporelles, brûlures graves, voire la mort pourraient résulter du non-respect de ces étapes de sécurité. Ces étapes doivent être effectuées après l'assemblage du gril et avant chaque utilisation. Ne faites PAS fonctionner le gril jusqu'à ce que vous ayez lu et compris TOUS les avertissements et directives de ce manuel.**

- Assurez-vous que le gril est assemblé correctement.
- Inspectez le boyau d'alimentation de gaz à la recherche de brûlures, fissures, pincements et vérifiez le fonctionnement adéquat avant chaque utilisation. Pour le remplacement du régulateur de pression/ensemble de boyau, vous devez utiliser la pièce no 0656-155-7600-0, qui peut être obtenue en communiquant avec le service à la clientèle au 1-866-212-3150.
- Vérifiez les fuites sur toutes les connexions de gaz, boyau et réservoir de propane. Consultez la section « Vérification des fuites ».
- Assurez-vous que tous les cordons d'alimentation électrique sont correctement mis à la terre. Maintenez tout cordon d'alimentation électrique ainsi que le boyau d'alimentation en gaz loin des surfaces chaudes. Le boyau doit être à au moins 7,6 cm (3 po) des surfaces chaudes.
- Placez votre gril à l'extérieur sur une surface de niveau non combustible dans un endroit bien aéré, à une distance sécuritaire de 3,1 m (10 pi) de tout matériel combustible, bâtiments et éléments en porte à faux.
- Placez le contenant à graisse vide correctement sous le trou du drain en dessous du gril pour attraper la graisse durant la cuisson.
- N'obstruez PAS les espaces de ventilation sur les côtés, l'arrière ou dans le compartiment chariot du gril.

## DIRECTIVES D'ALLUMAGE:

### ⚠ AVERTISSEMENT

**Assurez-vous de bien lire, comprendre et suivre tous les avertissements et directives contenus dans ce manuel. N'ignorez PAS les avertissements et directives contenus dans les sections précédentes de ce manuel.**

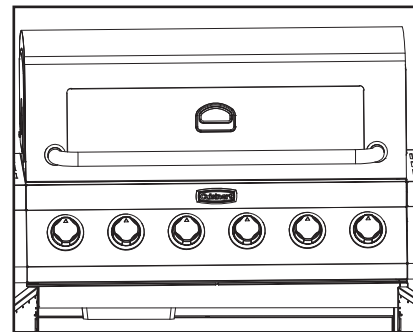
**Suivez les directives à la lettre.**

1. **OUVREZ LE COUVERCLE DU GRIL** avant d'essayer d'allumer un brûleur afin que les émanations ne s'accumulent pas à l'intérieur du gril. Une explosion pourrait se produire si le couvercle du gril est fermé.
2. **Assurez-vous que les boutons de commande des brûleurs et la valve de la bonbonne sont en position « ÉTEINT ».**
3. **Allumez l'alimentation en gaz en tournant lentement le robinet de la valve de la bonbonne dans le sens antihoraire jusqu'à l'ouverture complète.**
4. **Ne placez PAS votre tête, votre corps ou vos bras au-dessus du gril pendant que vous l'allumez.**

## ALLUMER LES BRÛLEURS PRINCIPAUX:

1. Ouvrez le couvercle avant d'allumer le brûleur.
2. Assurez-vous que tous les boutons de contrôle sont en position « ÉTEINT ».
3. Choisissez le brûleur à allumer. Poussez et tournez le bouton de contrôle de ce brûleur à la position « ÉLEVÉ ».
4. Pour allumer le brûleur, appuyez sur l'allumeur électronique et maintenez-le enfoncé pendant 3 à 5 secondes.
5. Si le brûleur ne s'allume PAS en 5 secondes, tournez le bouton de contrôle à la position « ÉTEINT » attendez 5 minutes pour permettre au gaz de se dissiper et répétez la procédure d'allumage.
6. Pour allumer chaque brûleur, répétez les étapes 3 à 5. Pour allumer chaque brûleur, utilisez toujours un allumeur électronique. Si le brûleur ne s'allume pas à l'aide d'un allumeur à bouton-poussoir, attendez 5 minutes, voir la section « Allumer le brûleur avec une allumette ».
7. Pour éteindre, tournez le bouton de contrôle dans le sens horaire jusqu'à ce qu'il se bloque en position « ÉTEINT ». L'arrivée du gaz ne sera pas coupée de la bouteille.

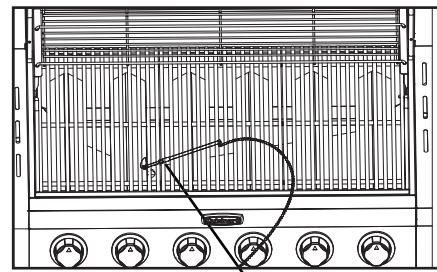
Note : Si le brûleur ne s'allume pas ou si la flamme est trop basse, voir la section « Dépannage » du manuel de l'utilisateur.



## ALLUMAGE DU BRÛLEUR PRINCIPAL AVEC UNE ALLUMETTE:

1. Ouvrez le couvercle avant d'allumer le brûleur.
2. Tournez les boutons de commande du brûleur à la position « ÉTEINT ».
3. Placez une allumette de carton à l'extrémité de l'allumoir. Frottez l'allumette et insérez-la à travers la grille de cuisson et sous le diffuseur à une distance d'environ 1,3 cm (1/2 po) du brûleur afin de l'allumer.
4. Enfoncez et tournez le bouton de commande du brûleur à la position « ÉLEVÉ ». Le brûleur doit s'allumer dans les 5 secondes.
5. Si le brûleur ne s'allume pas, tournez le bouton de commande à la position « ÉTEINT » et attendez 5 minutes afin que le gaz puisse se dissiper avant de reprendre la procédure d'allumage.
6. Pour allumer les autres brûleurs, répétez les étapes 3 à 5 pour chaque brûleur.
7. Si le brûleur ne s'allume pas lors des premières tentatives d'allumage avec une allumette, ceci indique qu'il y a un problème avec l'alimentation de gaz. Fermez l'arrivée de gaz du brûleur et le robinet du réservoir. N'essayez PAS de faire fonctionner le barbecue sans avoir repéré le problème et l'avoir corrigé.

Note : Si le brûleur ne s'allume pas ou si la flamme est trop faible, consultez le chapitre « Dépannage » du manuel du propriétaire.

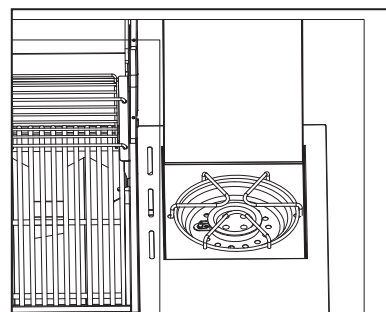


Allumeur-allumette

## ALLUMAGE DU BRÛLEUR LATÉRAL:

1. Ouvrez le couvercle avant d'allumer le brûleur.
2. Assurez-vous que tous les boutons de contrôle sont en position « ÉTEINT ».
3. Maintenez enfoncé le bouton de commande et tourne LENTEMENT (2 à 3 secondes) sur « ÉLEVÉ ». Vous devriez entendre le déclic de l'allumeur.  
Note : Il peut être nécessaire de répéter l'étape 3 deux ou trois fois pour allumer le gril.
4. Si le brûleur ne s'allume PAS en 5 secondes, tournez le bouton de contrôle à la position « ÉTEINT » attendez 5 minutes pour permettre au gaz de se dissiper et répétez la procédure d'allumage.
5. Si le brûleur ne s'allume pas avec l'allumeur, voir la section « Allumer le brûleur latéral avec une allumette ».
6. Pour éteindre, tournez bouton de commande vers la droite jusqu'à ce qu'ils se bloquent à la position « ÉTEINT ».

Note : Si le brûleur ne s'allume pas ou si la flamme est trop faible, consultez le chapitre « Dépannage » du manuel du propriétaire.



## ALLUMAGE DU BRÛLEUR LATÉRAL AVEC UNE ALLUMETTE :

1. Ouvrez le couvercle avant d'allumer le brûleur latéral.
2. Assurez-vous que le bouton de commande est la position « ÉTEINT ».
3. Frottez l'allumette et placez-la à environ 1,3 cm (1/2 po) du brûleur.
4. Poussez et tournez le bouton de commande du brûleur latéral à la position « ÉLEVÉ ». Le brûleur doit s'allumer dans les 5 secondes.
5. Si le brûleur ne s'allume pas, tournez le bouton de commande à la position « ÉTEINT » et attendez 5 minutes afin que le gaz puisse se dissiper avant de reprendre la procédure d'allumage.
6. Si le brûleur ne s'allume pas lors des premières tentatives d'allumage avec une allumette, ceci indique qu'il y a un problème avec l'alimentation de gaz. Fermez l'arrivée de gaz du brûleur et le robinet du réservoir. N'essayez PAS de faire fonctionner le barbecue sans avoir repéré le problème et l'avoir corrigé.

Note : Si le brûleur ne s'allume pas ou si la flamme est trop faible, consultez le chapitre « Dépannage » du manuel du propriétaire.

Note: Observez la hauteur de la flamme à l'allumage : La flamme devrait être bleue/jaune et entre 2,54 et 5,08 cm (1 et 2 po) lorsque le brûleur est en position « ÉLEVÉ ».



**Consultez la section sur le réglage des brûleurs dans le manuel pour ajuster la flamme.**

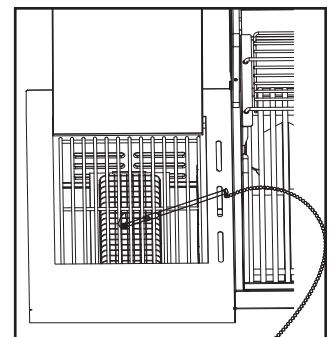
## ALLUMAGE DU BRÛLEUR DU GRIL :

1. Ouvrez le couvercle avant d'allumer le brûleur du grill.
2. Assurez-vous que le bouton de commande est la position « ÉTEINT ».
3. Poussez et tournez le bouton de commande du brûleur du fumoir à la position « ÉLEVÉ » (élevé) et maintenez-le enfoncé.
4. Appuyez sur l'allumoir électronique situé sur le panneau de commande principal et maintenez-le enfoncé pendant 3 à 5 secondes afin d'allumer le brûleur.
5. Dès que le brûleur est allumé, continuez de pousser et de maintenir le bouton de commande enfoncé pendant 30 secondes.
6. Si l'allumage ne se produit pas dans les 5 secondes, tournez le bouton de commande à la position « ÉTEINT » attendez 5 minutes afin que le gaz puisse se dissiper avant de reprendre la procédure d'allumage.
7. Pour éteindre, tournez bouton de commande vers la droite jusqu'à ce qu'ils se bloquent à la position « ÉTEINT ».

Note : Si le brûleur ne s'allume pas ou si la flamme est trop faible, consultez le chapitre « Dépannage » du manuel du propriétaire.

## ALLUMAGE DU BRÛLEUR DU GRIL :

1. Ouvrez le couvercle du brûleur du grill avant de l'allumer.
2. Assurez-vous que le bouton de commande est la position « ÉTEINT ».
3. Frottez l'allumette et placez-la soigneusement à environ 1,3 cm (1/2 po) du brûleur du grill.
4. Tournez le bouton de commande du brûleur du grill à la position « ÉLEVÉ ». Le brûleur doit s'allumer dans les 5 secondes.
5. Dès que le brûleur est allumé, continuez de pousser et de maintenir le bouton de commande enfoncé pendant 30 secondes.
6. Si le brûleur ne s'allume pas, tournez le bouton de commande à la position « ÉTEINT » et attendez 5 minutes afin que le gaz puisse se dissiper avant de reprendre la procédure d'allumage.
7. Si le brûleur ne s'allume pas lors des premières tentatives d'allumage avec une allumette, ceci indique qu'il y a un problème avec l'alimentation de gaz. Fermez l'arrivée de gaz du brûleur et le robinet du réservoir. N'essayez PAS de faire fonctionner le barbecue sans avoir repéré le problème et l'avoir corrigé. Consultez le chapitre « Dépannage » de ce manuel.



Note : Si le brûleur ne s'allume pas ou si la flamme est trop faible, consultez le chapitre « Dépannage » du manuel du propriétaire.



# FONCTIONNEMENT DU GRIL:

## ⚠ AVERTISSEMENT

- Lisez et suivez tous les avertissements et directives se trouvant aux chapitres précédents de ce manuel.
- N'utilisez jamais de charbon de bois, de pierres de lave ou de briquettes de bois dans un gril au gaz. Les pépites aromatiques doivent être placées dans un contenant métallique résistant aux incendies pour recueillir les cendres et éviter un feu.
- Ne couvrez PAS les grilles de cuisson ou autres éléments avec du papier d'aluminium, ceci pourrait obstruer la ventilation et endommager le gril ou entraîner des blessures corporelles.
- Ne laissez PAS votre gril sans surveillance lorsqu'il est en position « OUVRIR » ou en cours d'utilisation.
- Ne déplacez PAS le gril lorsqu'il est en cours d'utilisation.
- N'utilisez PAS d'eau pour éteindre un incendie de graisse. Fermer le couvercle pour éteindre un incendie de graisse est impossible. Utilisez un extincteur à poudre de classe BC ou étouffez-le avec de la terre, du sable ou du bicarbonate de soude.
- Ne jamais cuire sur le gril sans que le contenant/plateau à graisse soit en place.

## PRÉPARATION DE VOTRE GRIL:

- Lors de la fabrication et pour préserver les composants de votre gril, des résidus d'huile peuvent se retrouver sur les brûleurs et les surfaces de cuisson de votre gril.
- Avant de cuire sur votre gril pour la première fois, vous devez le préchauffer pendant 15 minutes en position « ÉLEVÉ » pour brûler ces résidus d'huile.

## PRÉCHAUFFAGE DU GRIL:

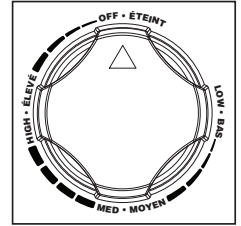
- Avant chaque utilisation, il est recommandé de préchauffer votre gril. Ceci assure que les surfaces de cuisson sont à la température désirée pour saisir les sucres des aliments durant la cuisson. Après avoir allumé votre gril, réglez les boutons de commande des brûleurs principaux en position « ÉLEVÉ » pendant 5 à 10 minutes. Fermez le couvercle pendant la période de préchauffage.

## CONTRÔLE DES FLAMBÉES/INCENDIES DE GRAISSE:

- Les flambées se produisent lors de la cuisson des viandes sur un gril au gaz. Ceci ajoute à la saveur unique de cuisson sur un gril au gaz. Faites attention en ouvrant le couvercle, car des flambées soudaines peuvent se produire. Des flambées excessives peuvent trop cuire votre nourriture et devenir dangereuses pour vous et votre gril. Des flambées excessives peuvent provoquer des accumulations de graisse dans votre gril. Si ceci devait se produire, ne versez PAS d'eau sur les flammes. Ceci pourrait provoquer des éclaboussures de graisse et provoquer des brûlures sérieuses ou des blessures corporelles.
- Si un incendie de graisse se produit pendant que le couvercle est ouvert, laissez celui-ci ouvert, tournez les boutons de commande de brûleur sur « ÉTEINT » et fermez la valve de la bonbonne de propane. Si possible, déplacez la nourriture dans une autre section de la grille de cuisson et permettez à la graisse de brûler, ou étouffez les flammes avec du bicarbonate de soude.
- Si un incendie de graisse se produit pendant que le couvercle est fermé, laissez celui-ci fermé, car un courant d'air soudain peut intensifier les flammes. Tournez les boutons de commande de brûleur sur « ÉTEINT » et fermez la valve de la bonbonne de propane. Laissez la graisse brûler.
- Ne versez jamais d'eau sur un incendie de graisse, car la graisse peut éclabousser/s'étendre et provoquer des blessures corporelles et des dommages à la propriété.
- Si un incendie de graisse ne s'éteint pas rapidement ou s'intensifie/s'étend, utilisez un extincteur à poudre de classe BC ou étouffez l'incendie avec de la terre, du sable ou du bicarbonate de soude. Fermer le couvercle pour éteindre un incendie de graisse n'est pas possible.

## POUR MINIMISER LES FLAMBÉES:

- Coupez l'excédent de gras des viandes avant la cuisson.
- Cuissez les viandes avec une haute teneur en graisse (poulet ou porc) sur un réglage plus bas ou indirectement.
- Assurez-vous que votre gril est sur un terrain de niveau, et que la graisse peut s'évacuer du gril par le trou du drain par le bas et dans le contenant/plateau à graisse.
- Nettoyez votre gril fréquemment pour minimiser les accumulations de graisse.



## LA CUISSON INDIRECTE:

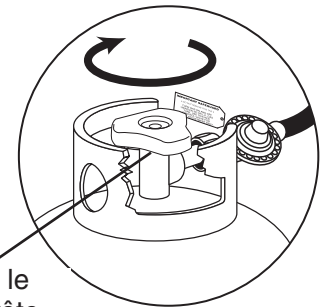
- Une cuisson indirecte signifie que votre nourriture est cuite sans que la source de chaleur ne soit directement sous votre nourriture. Vous pouvez saisir de la viande sur une grande flamme d'un côté du gril pendant qu'un rôti cuit lentement sur l'autre côté (pas allumé) du gril.

## MISE HORS TENSION DU GRIL:

1. Fermez la valve de la bonbonne.
2. Tournez tous les boutons de commande des brûleurs en position « ÉTEINT ».

Note: Éteignez la bonbonne de propane en premier pour éviter que du gaz sous pression demeure dans le système.

- ⚠ MISE EN GARDE:** La valve de la bonbonne devrait toujours être en position éteinte ou fermée quand le gril n'est pas en cours d'utilisation.



Pour fermer la valve de la bonbonne, tournez le bouton dans le sens horaire jusqu'à ce qu'il arrête.



# ENTRETIEN ET SOINS ADÉQUATS:

- ⚠ AVERTISSEMENT:** Si vous utilisez une brosse à poils pour nettoyer les surfaces de cuisson, assurez-vous qu'aucun poil ne demeure sur les surfaces de cuisson avant d'utiliser votre gril, car les poils détachés pourraient se coller à la nourriture.

## NETTOYAGE DE L'INTÉRIEUR DU GRIL:

- Nous recommandons de nettoyer les résidus de nourriture immédiatement après la cuisson en frottant doucement avec une brosse à récurer, puis d'allumer les brûleurs à « ÉLEVÉ » pendant environ 5 minutes.
- Assurez-vous que l'appareil est suffisamment refroidi avant de le nettoyer.
- Le nettoyage du gril après chaque utilisation est recommandé.

- ⚠ AVERTISSEMENT:** Ne laissez PAS le gril sans surveillance lorsqu'il est en ouvrir. Portez des mitaines pour le four pour vous protéger contre les brûlures.

- La chaleur provenant des brûleurs brûlera la plus grande partie des résidus de nourriture/graisse des grilles et des tentes de chaleur et les réduira en une substance comme de la cendre qui tombera dans le fond de la boîte à feu ou du plateau à graisse. Lorsque le gril a refroidi (environ 30 minutes), retirez les grilles et les tentes de chaleur et brossez la cendre et toute graisse à l'extérieur de la boîte à feu. Nettoyez et remplacez le contenant à graisse. Inspectez les tentes de chaleur à la recherche de dommages ou de détérioration avant de les réinstaller dans le gril. (Les pièces de remplacement peuvent être commandées au 1-866-212-3150)

- ⚠ MISE EN GARDE :** Ne laissez PAS les résidus de cendre sur le plateau à graisse ou dans la boîte à feu, car ceci pourrait empêcher un drainage adéquat de la graisse du gril.

## INTÉRIEUR DU COUVERCLE DU GRIL:

- La fumée s'accumulera à l'intérieur du couvercle du gril et pourrait s'écailler et tomber sur votre nourriture. Nettoyez l'intérieur du couvercle du gril avec une brosse à récurage et une solution d'eau et de bicarbonate de soude. Séchez complètement. Ne confondez pas avec la peinture. L'intérieur des couvercles des grils au gaz n'est pas peint.

## ENTRETIEN DE L'EXTÉRIEUR DU GRIL:

- Pour protéger votre gril contre la rouille excessive, l'unité doit être correctement couverte à tout moment quand elle n'est pas utilisée.
- Les surfaces peintes. Nettoyez avec un savon doux ou un nettoyeur non abrasif et de l'eau tiède savonneuse.
- Les surfaces en acier inoxydable. Pour conserver l'apparence de votre gril, nettoyez-le avec un savon doux et de l'eau tiède savonneuse et séchez en essuyant avec un chiffon doux après chaque utilisation. Les dépôts de graisse cuite peuvent nécessiter l'utilisation d'un tampon abrasif en plastique. Utilisez uniquement dans le sens du fini brosse pour éviter les dommages. N'utilisez pas de tampon abrasif dans les zones possédant des graphiques. De la cire pour voiture peut aider à protéger le fini extérieur de votre gril.
- Les surfaces en porcelaine. En raison de la composition ressemblant à du verre, la plupart des résidus peuvent être essuyés avec une solution de bicarbonate de soude et d'eau ou un nettoyeur spécialement formulé. Utilisez une poudre à récurer non abrasive comme le bicarbonate de soude pour les taches tenaces.
- Les pièces en plastique et en caoutchouc. Nettoyez avec de l'eau tiède savonneuse et séchez en essuyant. Ne pas utiliser de Citrisol, de nettoyeur abrasif, de dégraissant ou de nettoyeur concentré à gril sur les pièces en plastique. Ceci peut entraîner des dommages aux pièces.

## ROUILLE :

- La décoloration, la rouille et les trous dus à la rouille peuvent provenir de la cuisson à haute température, les marinades acides, les incendies de graisse et l'exposition aux climats côtiers et autres éléments naturels.
- Les taches de rouille de la surface intérieure peuvent être polies et nettoyées puis légèrement enduites d'huile végétale ou d'enduit pour cuisson en aérosol pour minimiser la corrosion.
- N'utilisez jamais de nettoyeur contenant du chlore et n'entrez jamais de l'équipement ou des produits chimiques pour piscine dans le compartiment chariot, car le chlore encourage la rouille.

## NETTOYAGE ET ENTRETIEN DES BRÛLEURS:

- Gardez l'appareil libre et loin de tout matériau combustible, essence et autres vapeurs et liquides inflammables.
- Conserver les ouvertures de ventilation du compartiment de la bonbonne libres de tous débris.
- Effectuez une inspection visuelle des flammes de brûleur pour vous assurer d'un bon fonctionnement (consultez la Figure dans la section « Assemblage et entretien des brûleurs » sous la rubrique Entretien et soins adéquats). Les araignées et autres insectes peuvent faire leurs nids dans les brûleurs causant une obstruction du propane.
- Pour griller en toute sécurité et pour obtenir un rendement optimal de votre grill, effectuez ces vérifications au moins deux fois par année ou après une longue période d'entreposage.
- Assurez-vous de bien serrer toute la quincaillerie (écrous, boulons, vis, etc.) au moins deux fois par année.

**⚠ MISE EN GARDE:** Quelques pièces possèdent des arêtes coupantes. Portez des gants pour vous protéger si nécessaire.

- Retirez les grilles de cuisson, les plaques de rayonnement et les brûleurs du grill. Utilisez une brosse avec de l'eau chaude et un nettoyant pour enlever l'excès de résidus. N'utilisez JAMAIS un nettoyant pour four commercial. Rincez complètement avec de l'eau. Séchez avec une serviette et remplacez les éléments comme décrit dans les instructions d'assemblage.

## ASSEMBLAGE ET ENTRETIEN DES BRÛLEURS:

- Quoique vos brûleurs sont fabriqués en acier inoxydable, ils peuvent corroder en raison de la chaleur extrême et de l'acide causé par la cuisson de nourriture. Inspectez régulièrement les brûleurs à la recherche de fissures, trous anormaux et autres signes de dommages par la corrosion. Si vous trouvez de la corrosion, remplacez le brûleur.
- N'obstruez PAS les espaces de ventilation sur les côtés, l'arrière ou le compartiment chariot du grill. Les boyaux de brûleurs peuvent être obstrués par des araignées et autres insectes qui y bâtissent leurs nids. Des boyaux de brûleurs obstrués peuvent empêcher le flux de gaz jusqu'aux brûleurs et provoquer un incendie à l'intérieur du boyau du brûleur ou sous le grill. Pour nettoyer l'assemblage du brûleur, suivez ces directives pour nettoyer ou remplacer les pièces de l'assemblage du brûleur, ou pour des problèmes avec l'allumage du grill.

1. Éteignez les boutons de commande du gaz et la valve de la bonbonne de propane.
2. Retirez les grilles de cuisson et les plaques de rayonnement.
3. Retirez les boulons de chaque « patte » de brûleur à l'aide d'un tournevis.
4. Retirez les brûleurs à l'arrière du grill.
5. Utilisez un pinceau étroit ou un fil rigide plié dans un petit crochet passer à travers chaque tube de brûleur ou utiliser de l'air comprimé pour souffler dans le tube de brûleur et sortir par les flammes. Vérifiez chaque port pour vous assurer que de l'air sort par chaque trou.

**⚠ MISE EN GARDE:** Portez une protection pour les yeux lorsque vous utilisez de l'air comprimé.

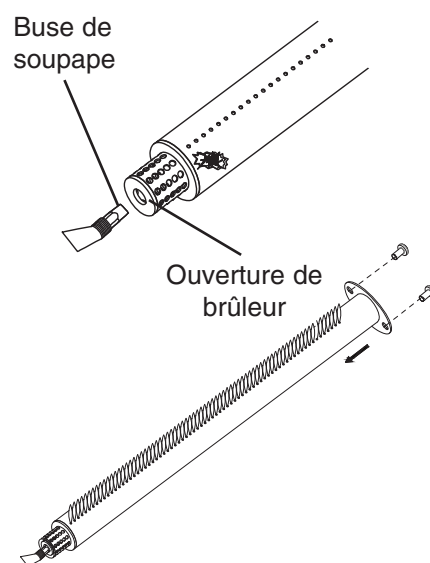
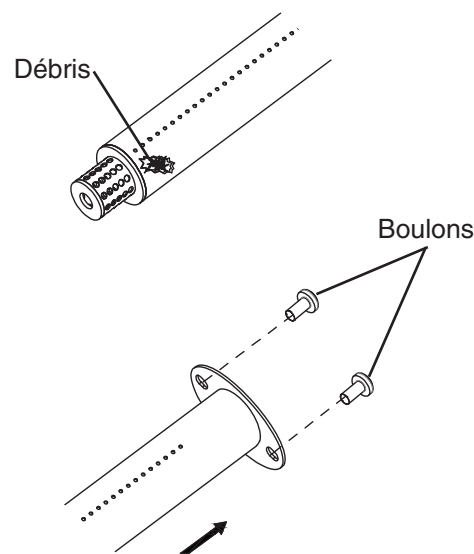
6. Utilisez une brosse métallique pour nettoyer toute la surface extérieure du brûleur afin d'éliminer les résidus d'aliments et la saleté.
8. Installez le brûleur dans le grill, orientez-le correctement.

**IMPORTANT:** L'ouverture du brûleur doit glisser sur la buse de la vanne.

9. Remplacez deux boulons sur chaque brûleur.

Note: Suivez la section « Test de fuite de gaz » de ce manuel. Allumer les brûleurs pour vérifier leur bon fonctionnement.

10. Remettez en place les tentes et les grilles de cuisson.



### BON ALIGNEMENT DE LA VALVE AU BRÛLEUR

La hauteur de flamme normale est de 1" à 2"

# TRANSPORT ET ENTREPOSAGE:

## ⚠ AVERTISSEMENT

- Ne déplacez jamais un gril lorsqu'il est chaud ou en cours d'utilisation.
- Assurez-vous que la valve de la bonbonne est fermée et que les boutons de brûleur sont en position « ÉTEINT ».
- N'entrez pas une bonbonne de propane de rechange (pleine ou vide) sous ou près du gril.
- Ne rangez jamais de liquide inflammable ou de canettes d'aérosol sous ou près du gril.
- Si l'appareil de cuisson au gaz extérieur n'est pas en cours d'utilisation, le gaz doit être éteint à la bonbonne d'approvisionnement au propane.
- Entreposer un appareil de cuisson extérieure à l'intérieur est permis uniquement si la bonbonne est déconnectée et retirée de l'appareil de cuisson extérieur.
- Les bonbonnes ne doivent pas être entreposées dans un bâtiment ou une enceinte, incluant les garages ou cabanons.
- Les bonbonnes doivent être conservées hors de la portée des enfants.

### AVANT D'ENTREPOSER VOTRE GRIL:

- Assurez-vous que la valve de la bonbonne est entièrement fermée.
- Nettoyez toutes les surfaces. Enduisez légèrement les brûleurs avec de l'huile à cuisson pour prévenir de la rouille supplémentaire.
- Si vous entreposez le gril à l'intérieur, déconnectez le réservoir de propane et laissez celui-ci à l'EXTÉRIEUR.
- Placez capuchon anti-poussière sur la sortie du robinet de la bouteille lorsque le cylindre n'est pas en cours d'utilisation. Seulement installer le type de bouchon anti-poussière sur le sortie de la soupape de cylindre qui est muni de la soupape de la bouteille. D'autres types de bouchons peuvent entraîner une fuite de le propane.
- Vérifiez et nettoyez les brûleurs avant d'utiliser votre gril après un entreposage, au début de la saison de cuisson extérieure ou après une longue période sans utilisation. Les araignées et autres insectes aiment construire leurs nids dans les boyaux de brûleurs (surtout au cours des mois plus froids). Des boyaux de brûleurs obstrués peuvent empêcher le flux de gaz jusqu'aux brûleurs et provoquer un incendie à l'intérieur du boyau du brûleur ou sous le gril. Consultez « Assemblage et entretien des brûleurs » sous la rubrique Entretien et soins adéquats.
- Si vous entreposez le gril à l'extérieur, couvrez le gril avec une housse protectrice contre les intempéries.

## DÉPANNAGE:

Problème	Raison possible	Prévention/Traitement
Le brûleur ne s'allume pas	La valve du réservoir de propane est fermée	Assurez-vous que le régulateur est fixé fermement à la bonbonne de propane, puis mettez la valve de la bonbonne de propane en position « OUVERT »
	Le réservoir de propane est vide ou presque vide	Vérifiez le niveau de propane de la bonbonne. Si celle-ci est vide, remplacez-la ou faites la remplir
	Le propane fuit	1. Mettez la valve de la bonbonne de propane en position « FERMÉ » 2. Attendez 5 minutes que le propane se dégage 3. Suivez les directives de la section « Vérification des fuites » dans le manuel de l'utilisateur
	L'écrou de raccord et le régulateur ne sont pas complètement attachés	Consultez la section « Connexion du boyau et du régulateur »
	Obstruction du flux de gaz	1. Nettoyez l'assemblage du brûleur 2. Assurez-vous qu'aucun boyau n'est plié ou entortillé
	Le brûleur peut ne pas être installé correctement	Remplacez le brûleur et la valve Consultez les directives de la section « Assemblage et entretien des brûleurs »
	Des toiles d'araignée ou des nids d'insectes se trouvent dans le venturi	Nettoyez le venturi et l'assemblage des brûleurs

<b>Problème</b>	<b>Raison possible</b>	<b>Prévention/Traitement</b>
<b>Le brûleur ne s'allume pas (continué)</b>	Des toiles d'araignée ou des nids d'insectes se trouvent dans le venturi	Nettoyez le venturi et l'assemblage des brûleurs
	Les orifices des brûleurs peuvent être obstrués ou bloqués	Nettoyez les orifices des brûleurs
	La pile doit être changée	Remplacez la pile (suivez les étapes de l'assemblage relatives à l'installation de la pile)
	Les fils ou l'électrode sont couverts de résidus de nourriture	Nettoyez le fil et l'électrode avec de l'alcool à friction
	L'électrode et les brûleurs sont humides	Séchez en essuyant à l'aide d'un chiffon
	L'électrode est craquée ou brisée – les fissures provoquent des étincelles	Remplacez l'électrode
	Un fil est lâche ou débranché	Reconnectez le fil ou remplacez l'assemblage électrode/fil
	Un fil crée des courts-circuits (étincelles) entre l'allumeur et l'électrode	Remplacez l'assemblage fil d'allumage/électrode
	Mauvais allumeur	Remplacez l'allumeur
<b>Le gril ne devient pas assez chaud</b>	Aucun carburant	Remplacez ou remplissez le réservoir de propane
	Le dispositif de contrôle du débit peut avoir été activé	1. Réinitialisation rapide : a. Mettez les boutons de commande ainsi que la valve du réservoir de propane en position « ÉTEINT » b. Attendez 1 minute et allumez le gril de nouveau selon les « Directives d'allumage » 2. Si les flammes ne sont toujours pas assez fortes, effectuez une réinitialisation complète Réinitialisation complète : a. Mettez les boutons de commande ainsi que la valve du réservoir de propane en position « ÉTEINT » b. Retirez le régulateur de la bonbonne de propane c. Inspectez le joint en caoutchouc de la bonbonne de propane d. Attendez 1 minute e. Remplacez le régulateur et effectuez la « Vérification des fuites » pour toutes les connexions. f. Allumez le gril selon les « Directives d'allumage »
<b>Mouvement de flamme irrégulier. La flamme ne suit pas toute la longueur du brûleur</b>	Les orifices des brûleurs sont obstrués ou bloqués	Nettoyez les orifices des brûleurs
<b>La flamme est jaune ou orange</b>	Le nouveau brûleur peut avoir des résidus d'huile enduite par le fabricant	Laissez chauffer le gril en position « ÉLEVÉ » et le couvercle fermé pendant 15 minutes
	Des toiles d'araignée ou des nids d'insectes se trouvent dans le venturi	Nettoyez le venturi et l'assemblage des brûleurs
	Résidus de nourriture, de graisse, etc..	Nettoyez l'assemblage des brûleurs
	Mauvais alignement du venturi entre la valve et le brûleur	Assurez-vous que le venturi du brûleur est bien enclenché dans la valve
	L'évent d'aération du brûleur doit être ajusté	Consultez la section « Réglage des brûleurs »
<b>La flamme jaillit</b>	Vents violents	N'utilisez pas le gril durant les périodes de vents violents
	Faible en propane	Remplacez ou remplissez le réservoir de propane
	Les orifices des brûleurs sont peut-être obstrués	Consultez les directives de la section « Assemblage et entretien des brûleurs »
	Le dispositif de contrôle du débit a été déclenché	Consultez la « Procédure de réinitialisation du régulateur »
<b>Feu intermittent</b>	Accumulation de graisse	Nettoyez toutes les pièces de votre gril selon les directives de la section « Entretien et soins adéquats »
	Excédent de gras dans la viande	Enlevez l'excès de gras des viandes avant la cuisson
	Température de cuisson trop élevée	Réglez (à la baisse) la température de cuisson

Problème	Raison possible	Prévention/Traitement
<b>Incendie de graisse</b>	De la graisse causée par l'accumulation de nourriture est collée autour des brûleurs	1. Tournez les boutons de commande et la valve du réservoir de propane en position « ÉTEINT » 2. Laissez le feu s'éteindre. Le couvercle peut être ouvert ou fermé. Utilisez un extincteur d'incendie de classe BC ou du bicarbonate de soude, du sable ou de la terre pour étouffer le feu, le cas échéant. 3. Lorsque le gril est refroidi, retirez et nettoyez toutes les pièces selon les directives de la section « Entretien et soins adéquats »
<b>Retour de flamme (incendie dans les boyaux de brûleur)/boutons qui fondent</b>	Le brûleur ou les boyaux du brûleur sont bloqués	Nettoyez les brûleurs et l'assemblage des brûleurs
<b>L'intérieur du couvercle s'écaille (comme de la peinture qui s'écaille)</b>	Une accumulation de graisse cuite s'est transformée en charbon et s'écaille	Nettoyez à fond selon les directives de la section « Entretien et soins adéquats »

## CONSEILS PRATIQUES DE CUISSON AU GRIL:

### PROPRETÉ:

- Lavez-vous toujours les mains méticuleusement avec de l'eau chaude et du savon avant de manipuler les viandes, volailles ou fruits de mer crus.
- Si vous utilisez un plateau pour transporter viandes, volailles et fruits de mer crus vers le gril, assurez-vous de bien laver le plateau avec de l'eau chaude et du savon avant d'y remettre les aliments cuits, ou utilisez un nouveau plateau.
- N'utilisez jamais les mêmes ustensiles dont vous vous êtes servis pour manipuler les viandes, volailles et fruits de mer crus pour les aliments cuits à moins de les avoir bien lavés avec de l'eau chaude et du savon.
- N'utilisez jamais les restes de marinade dont vous vous êtes servis sur les viandes, volailles et fruits de mer crus sur les aliments cuits et prêts à servir.

### CUISSON À LA BONNE TEMPÉRATURE:

- Utilisez un thermomètre à viande pour vous assurer que la viande a atteint une température interne sécuritaire.
- Le Département de l'agriculture américain (USDA) recommande que les aliments suivants aient atteint la température minimale indiquée :

### CONSEILS UTILES:

**Côtelettes** ..... 62.8° C (145° F)

**Viande hachée** ..... 71° C (160° F)

**Porc** ..... 62.8° C (145° F)

**Volaille** ..... 73.9° C (165° F)

**Rôtis** ..... 62.8° C (145° F)

**Fruits de mer** ..... 62.8° C (145° F)

**Légumes** ..... 62.8° C (145° F)

- Si vous souhaitez précuire la viande ou la volaille, faites-le immédiatement avant la cuisson sur le gril.
- Ne décongelez jamais des viandes à température ambiante ou sur un comptoir.
- Réfrigérez les restes dans une période de 2 heures après avoir retiré les aliments du gril.
- Pour de plus amples renseignements, veuillez communiquer avec la USDA, service des viandes et volailles, au numéro sans frais : 1-800 535-4555.

## GARANTIE

Une preuve d'achat est nécessaire pour accéder à ce programme de garantie en vigueur à compter de la date d'achat. Les clients seront soumis à des frais de pièces, d'expédition et de manutention s'ils sont incapables de fournir une preuve d'achat ou après expiration de la garantie.

Si vous avez des questions ou des problèmes, vous pouvez appeler notre service à la clientèle au 1-866-212-3150 de 9 h à 17 h, heure de l'Est, du lundi au vendredi pour obtenir de l'aide.

Cette garantie limitée concerne UNIQUEMENT les fonctionnalités du produit et ne couvre pas les problèmes cosmétiques tels que les rayures, les bosses, la corrosion ou la décoloration causée par la chaleur, les nettoyeurs abrasifs et chimiques ou les outils utilisés lors du montage ou de la décoloration des surfaces en acier inoxydable. La peinture n'est pas garantie et nécessitera des retouches. ROUILLE n'est pas considéré comme un défaut de fabrication ou de matériau.

Cette garantie limitée ne vous remboursera pas le coût de tout inconvénient, nourriture, dommage corporel ou dommage matériel.

### GARANTIE LIMITÉE

PORTÉE DE LA COUVERTURE	PÉRIODE DE COUVERTURE	TYPE DE COUVERTURE DE DÉFAILLANCE
Brûleur en acier inoxydable	15 ans à compter de la date d'achat	FABRICATION DE PERFORATION, ET DÉFAUTS MATÉRIELS SEULEMENT
Toutes les autres pièces en acier inoxydable	3 ans à compter de la date d'achat	
Toutes les autres parties	1 an à compter de la date d'achat	

### DISPOSITIONS DE GARANTIE

Cette garantie est non transférable et ne couvre pas les pannes dues à une mauvaise utilisation d'une installation ou d'un entretien incorrects.

Cette garantie concerne uniquement le remplacement des pièces défectueuses. Nous ne sommes pas responsables des dommages accidentels ou consécutifs, ni des frais de main-d'œuvre.

Cette garantie ne couvre pas la corrosion ou la décoloration après l'utilisation du gril, le manque d'entretien, les environnements hostiles, les accidents, les modifications, les abus ou la négligence.

Cette garantie ne couvre pas les dommages causés par la chaleur, les nettoyeurs abrasifs et chimiques, ni ceux d'autres composants utilisés lors de l'installation ou du fonctionnement du gril à gaz.

La peinture n'est pas garantie et peut nécessiter des retouches. Les articles considérés comme consommables tels que les piles ne sont pas couverts par cette garantie.

### EXCLUSION DE GARANTIES IMPLICITES; LIMITATION DES RECOURS

La réparation ou le remplacement des pièces défectueuses constitue votre recours exclusif en vertu de la présente garantie limitée. Le fabricant ne sera pas responsable des dommages indirects ou accessoires résultant de la violation des conditions météorologiques, de la présente garantie limitée ou de toute garantie implicite applicable, ni des dommages résultant d'actes de Dieu, d'un entretien ou d'un entretien incorrects, d'un incendie, de la graisse, d'un remplacement, d'un remplacement de pièces par une personne autre que le fabricant, utilisation abusive, utilisation commerciale, utilisation abusive, environnements hostiles (intempéries, nature, altération des animaux), installation incorrecte non conforme aux codes locaux ou aux instructions imprimées du fabricant.

Pour obtenir des pièces de rechange, appelez notre service à la clientèle au 1-866-212-3150 de 9 h à 17 h, heure de l'Est, du lundi au vendredi pour obtenir de l'aide.