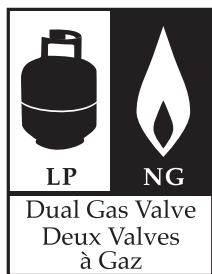
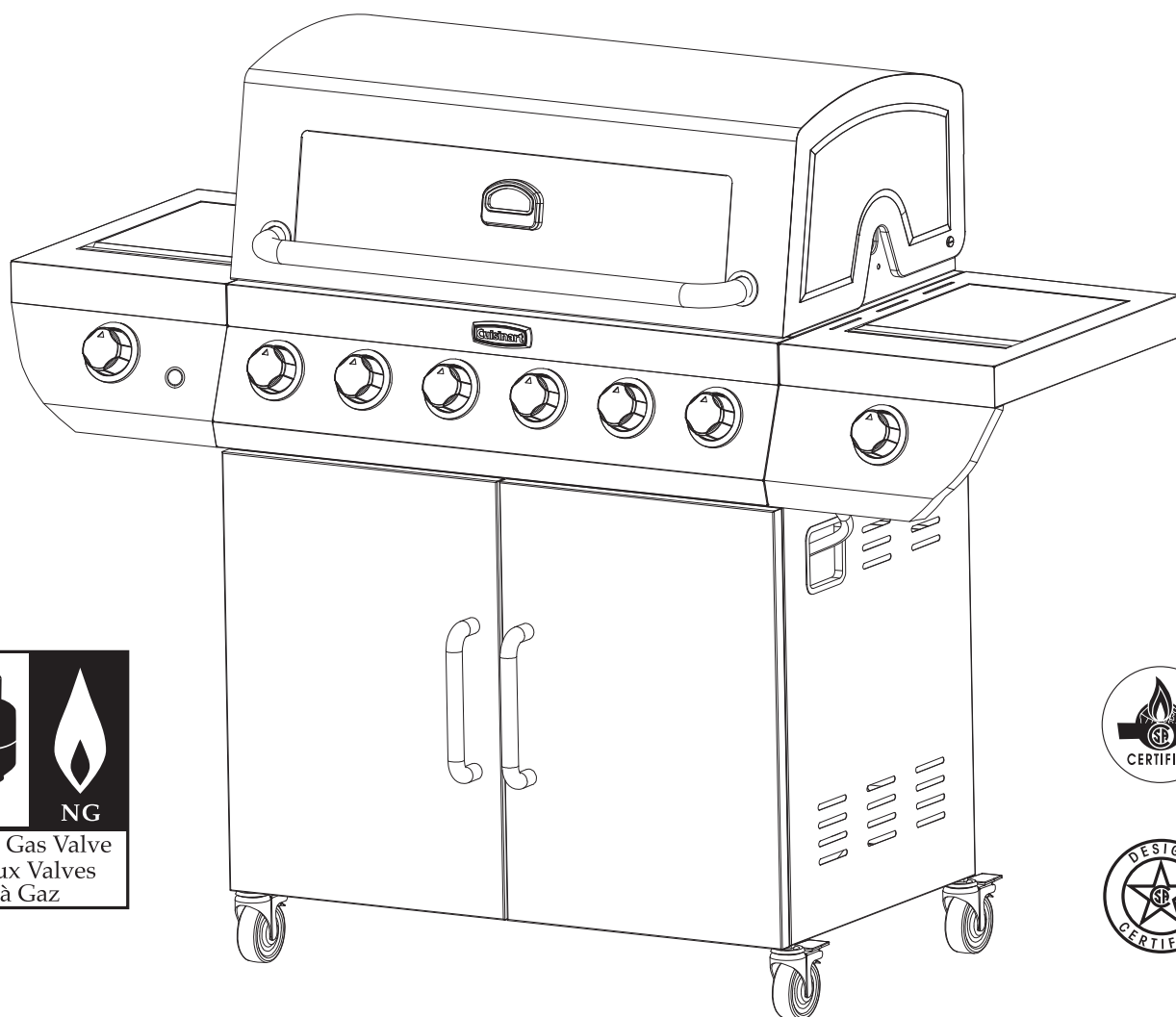


Cuisinart®

Gril à Gaz en Acier Inoxydable à 6 Brûleurs

INSTRUCTIONS D'ASSEMBLAGE

Modèle GAS0656AF



INSTRUCTIONS D'ASSEMBLAGE:

▲ LIRE ATTENTIVEMENT TOUTES LES MISES EN GARDE DE SÉCURITÉ ET LES CONSIGNES AVANT D'ASSEMBLER ET D'UTILISER VOTRE GRIL.

NOUS VOUS RECOMMANDONS DEUX PERSONNES TRAVAILLENT ENSEMBLE LORS DU MONTAGE DE CET APPAREIL.

Les outils suivants sont requis pour assembler le gril à gaz à 6 brûleurs Cuisinart

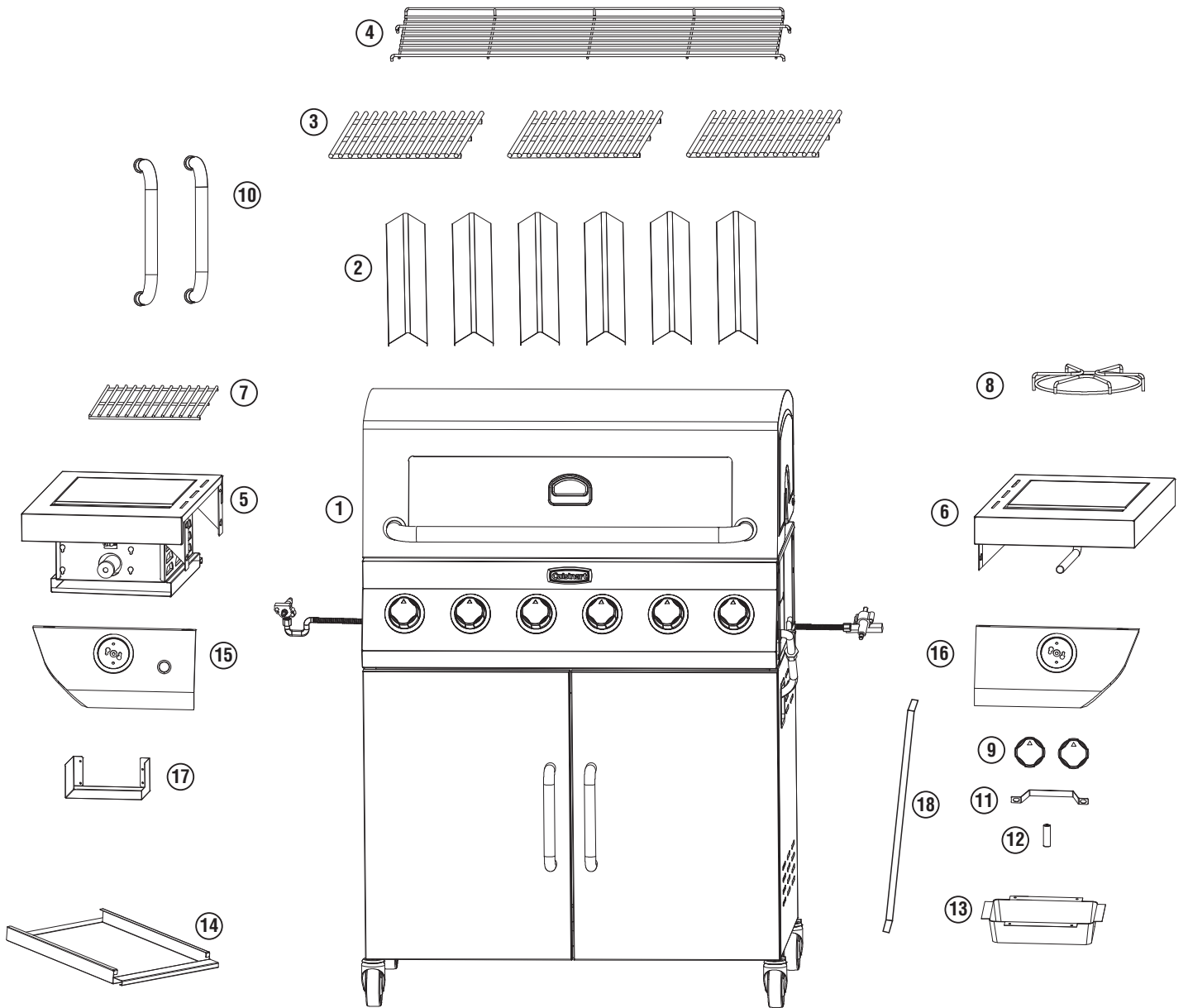
- Phillips Tournevis
- Pince or Clé Anglaise

LISTE DES PIÈCES:

①	1	Corps de Gril	⑩	2	Poignées de Porte
②	6	Tentes de Chaleur	⑪	1	Poignée de Bac à Graisse
③	3	Grilles de Cuisson	⑫	1	Pile AA
④	1	Grilles du Réchaud	⑬	1	Tasse de Graisse
⑤	1	Table Latéral Gauche	⑭	1	Bac à Graisse pour Brûleur Infrarouge
⑥	1	Table Latéral Droite	⑮	1	Panneau de Commande Côté Gauche
⑦	1	Grille de Brûleur Infrarouge	⑯	1	Panneau de Commande Côté Droit
⑧	1	Grille de Brûleur Latérale	⑰	1	Garde du Vent de Brûleur Infrarouge
⑨	2	Boutons	⑱	1	Barre de Blocage du Réservoir

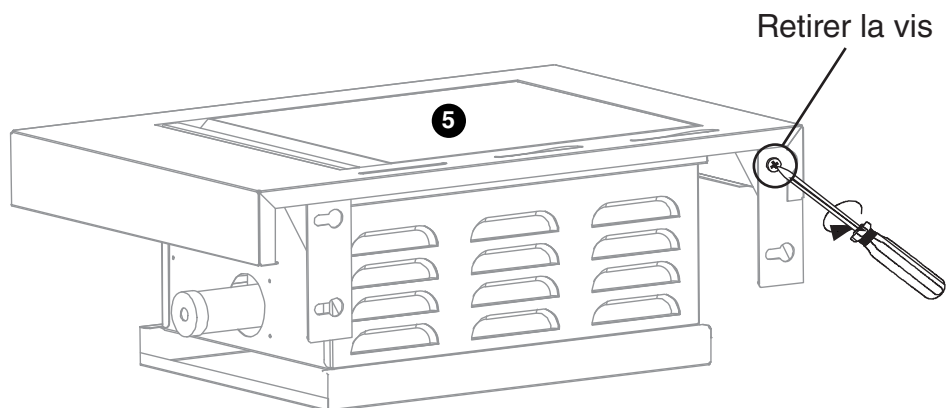
NOTE: La plupart du matériel est pré-attaché au gril. Vous devrez peut-être desserrer des vis partiellement tandis que d'autres peuvent avoir besoin d'être enlevés afin d'assembler les pièces. Les vis que vous retirez seront réutilisées, ne perdez donc pas ce matériel.

Des vis supplémentaires sont incluses dans un petit sac avec le manuel du propriétaire.



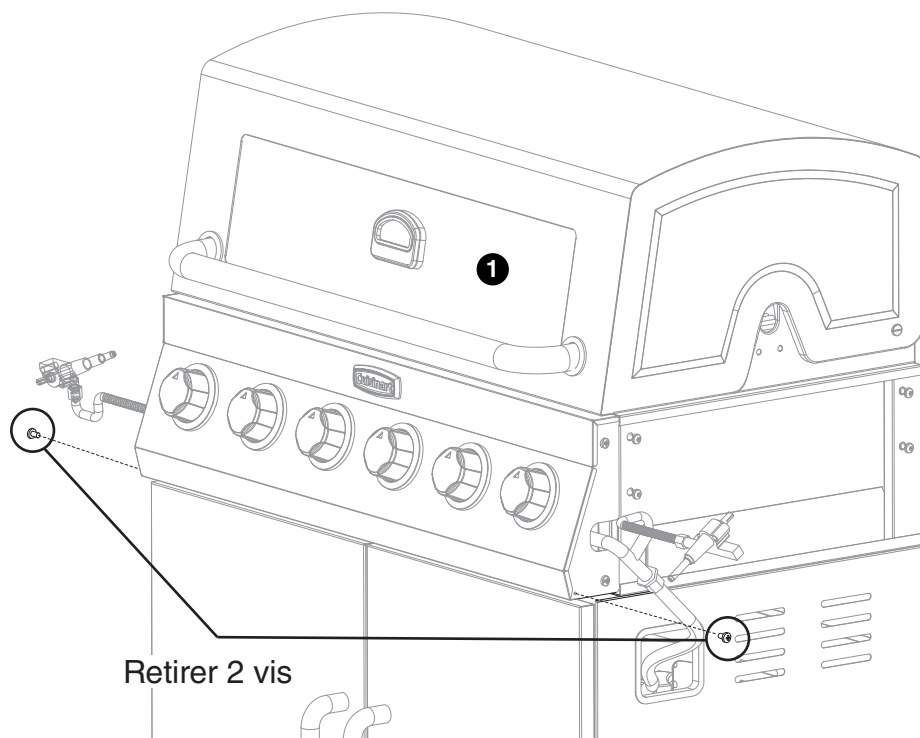
Étape 1

- Retirer la vis de la table latérale gauche **5**

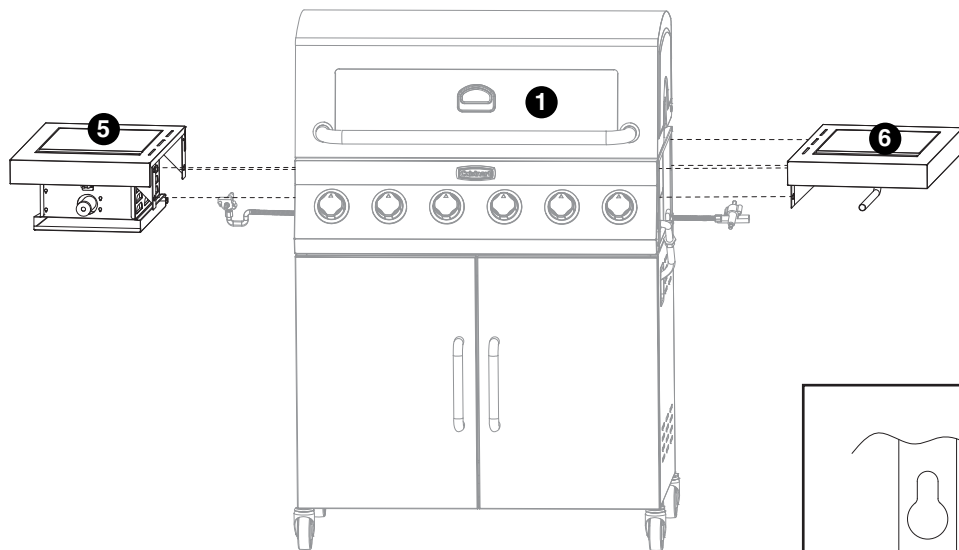


Étape 2

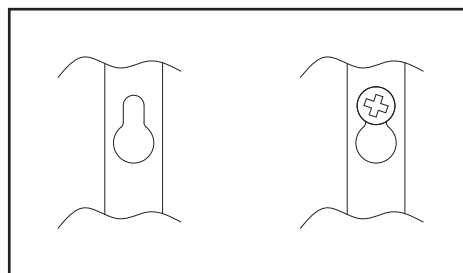
- Retirer 2 vis du corps de grill **1**



Étape 3

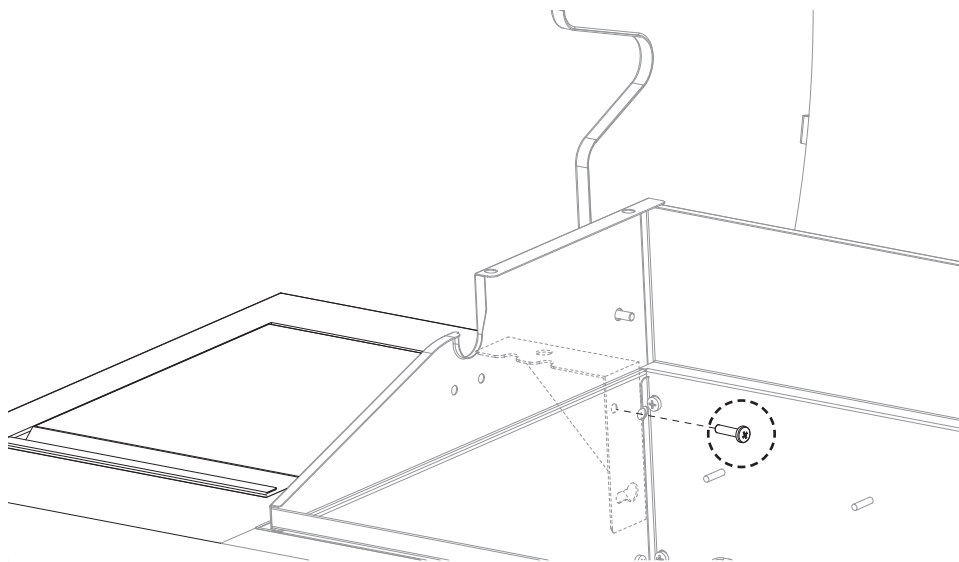


- Fixez la table latérale gauche **5** et la table latérale droite **6** en utilisant des trous de serrure



NOTE: Avant de serrer les vis en trou de serrure, assurez-vous que les panneaux sont alignés.

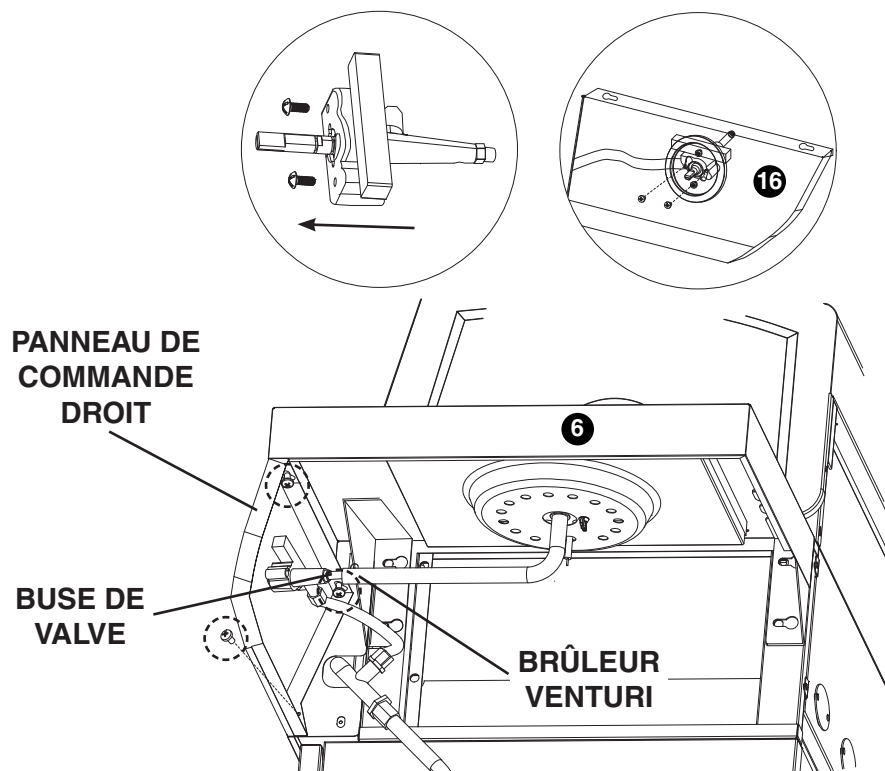
Étape 4



- Installez la vis dans la chambre de combustion (Retirée dans Étape 1)

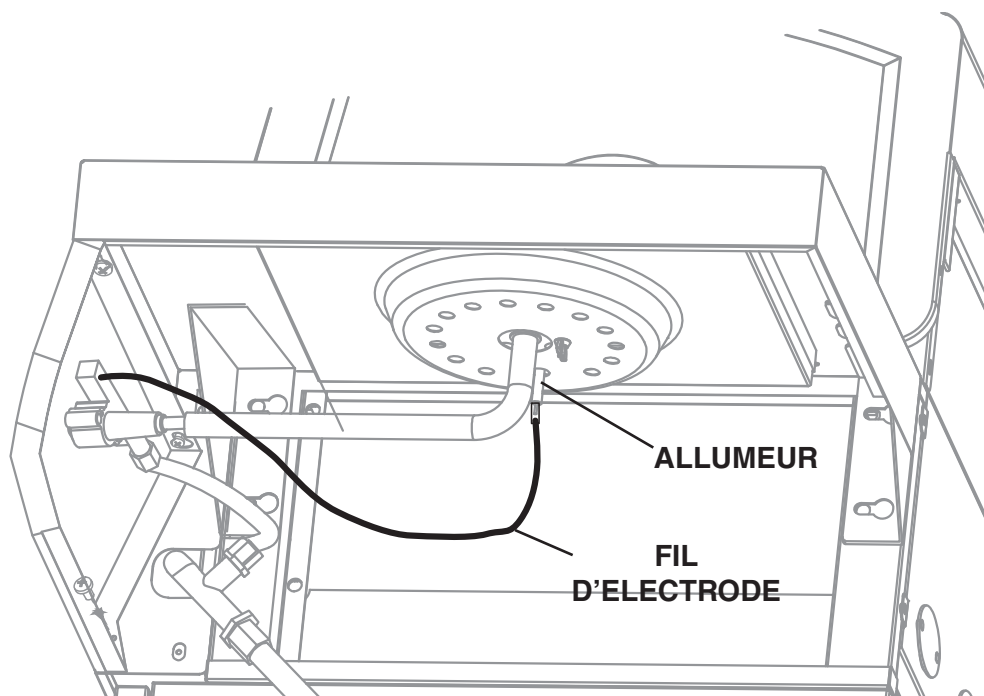
Étape 5

- Retirez les 2 vis de la valve du brûleur latéral
- Insérez la soupape du brûleur latéral dans les trous du panneau de commande latéral droit 16
- Serrer 2 vis sur le panneau de commande droit 16
- Fixez le panneau de commande latéral droit 16 à la table latérale droite 6 à l'aide d'une vis pour trou de serrure (Retirée dans Étape 2) Assurez-vous que le venturi du brûleur s'adapte sur la buse de la vanne



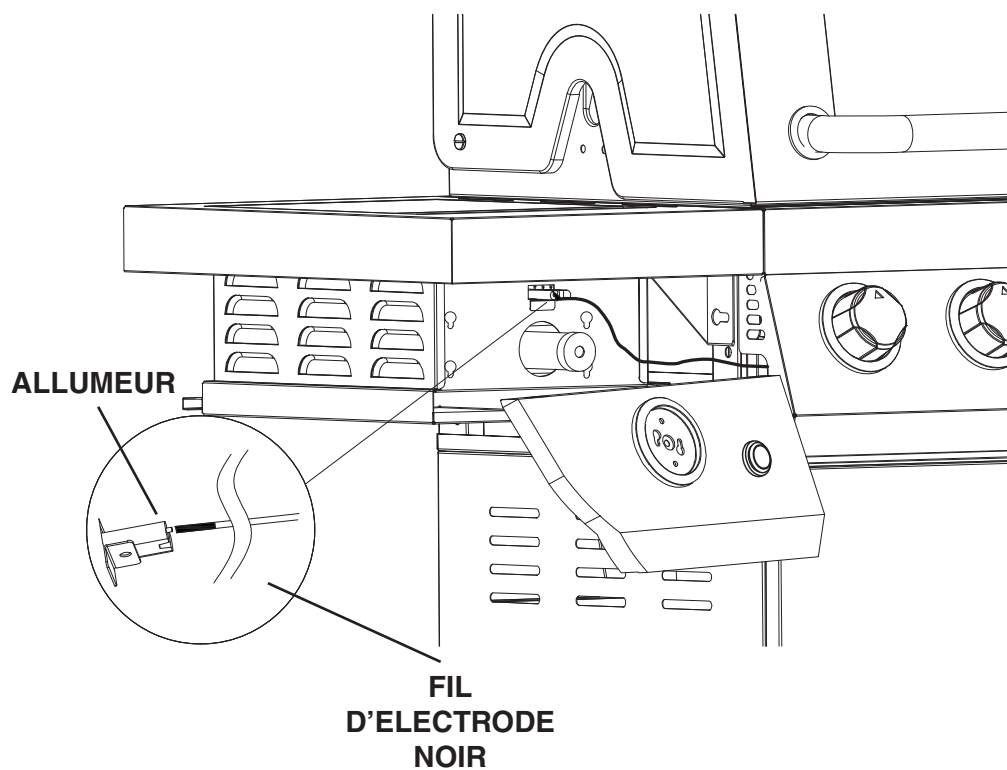
Étape 6

- Fixer le fil d'électrode à l'allumeur



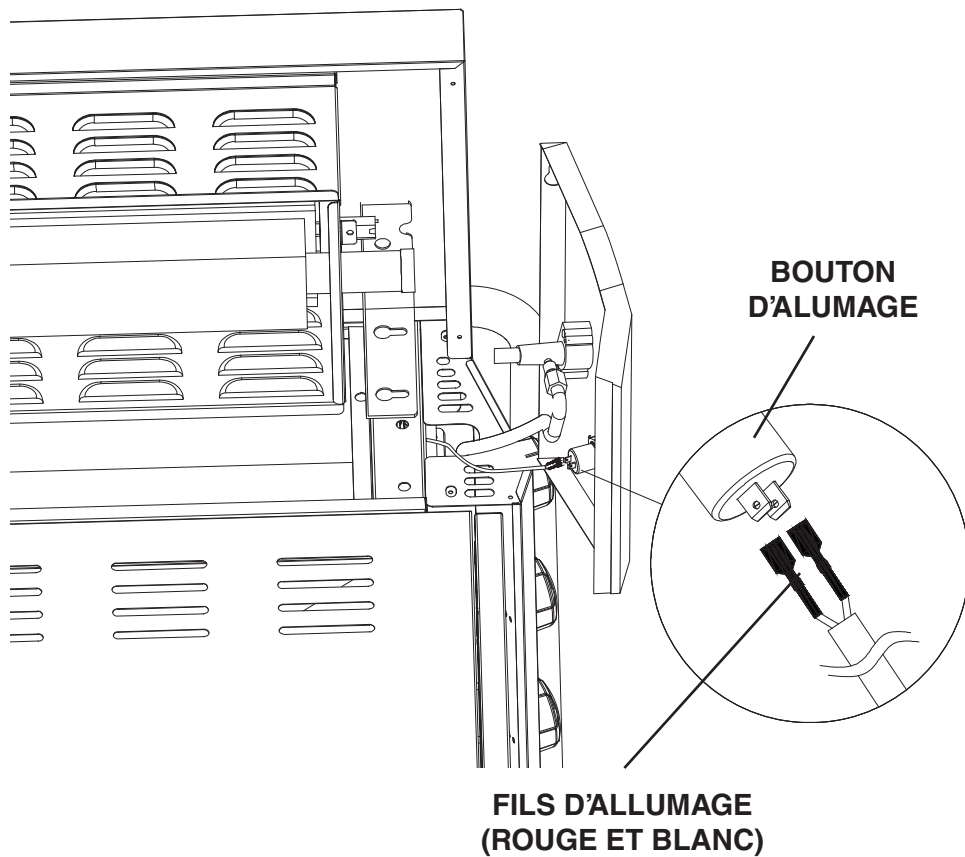
Étape 7a

- Fixer le fil d'électrode à l'allumeur



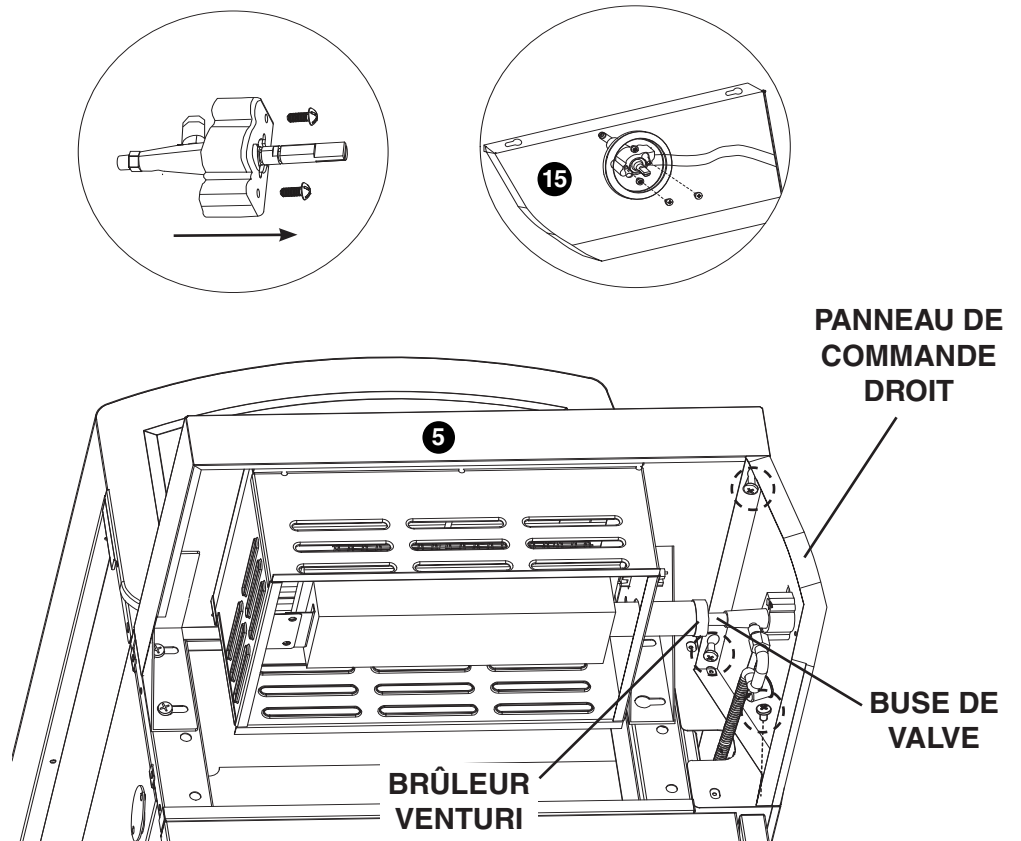
Étape 7b

- Fixer les fils de l'allumeur à l'arrière du bouton de l'allumeur



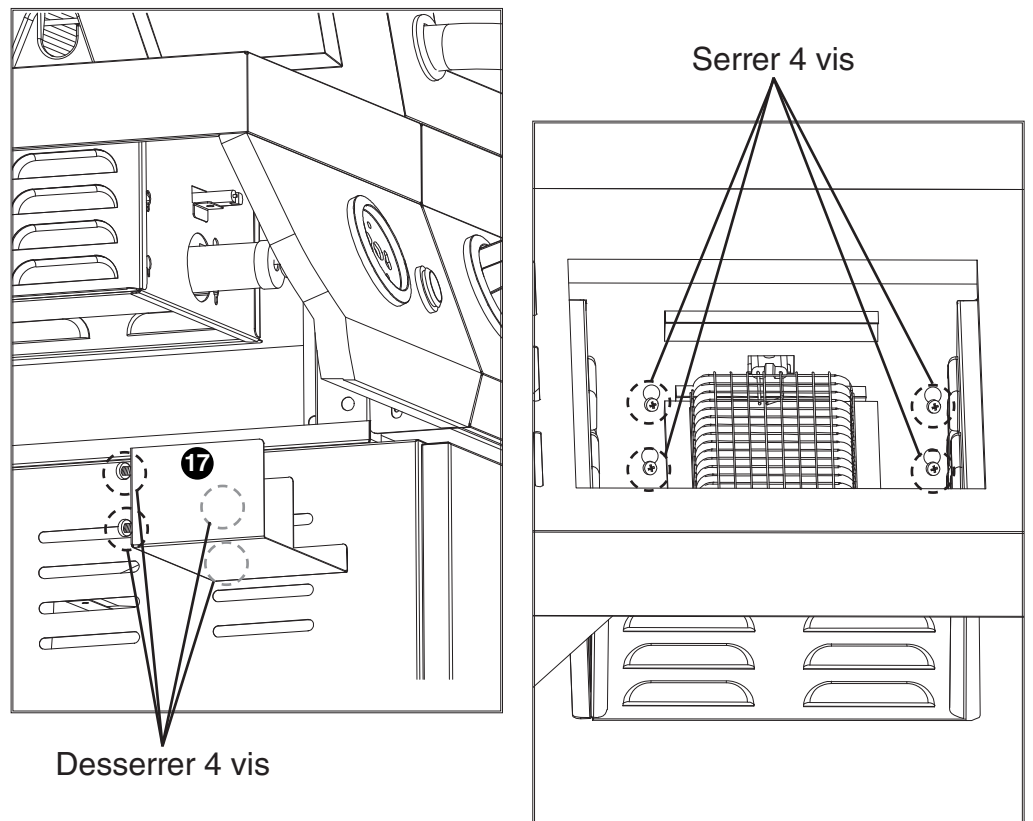
Étape 8

- Retirez les 2 vis de la soupape du brûleur infrarouge
- Insérer la soupape du brûleur de infrarouge dans les trous du panneau de commande gauche 15
- Serrer 2 vis sur le panneau de commande gauche 15
- Attachez le panneau de commande latéral gauche 15 à la table latérale gauche 5 en utilisant des trous de serrure et vis (Retiré à Étape 2) Assurez-vous que le venturi du brûleur s'adapte sur la buse de la vanne

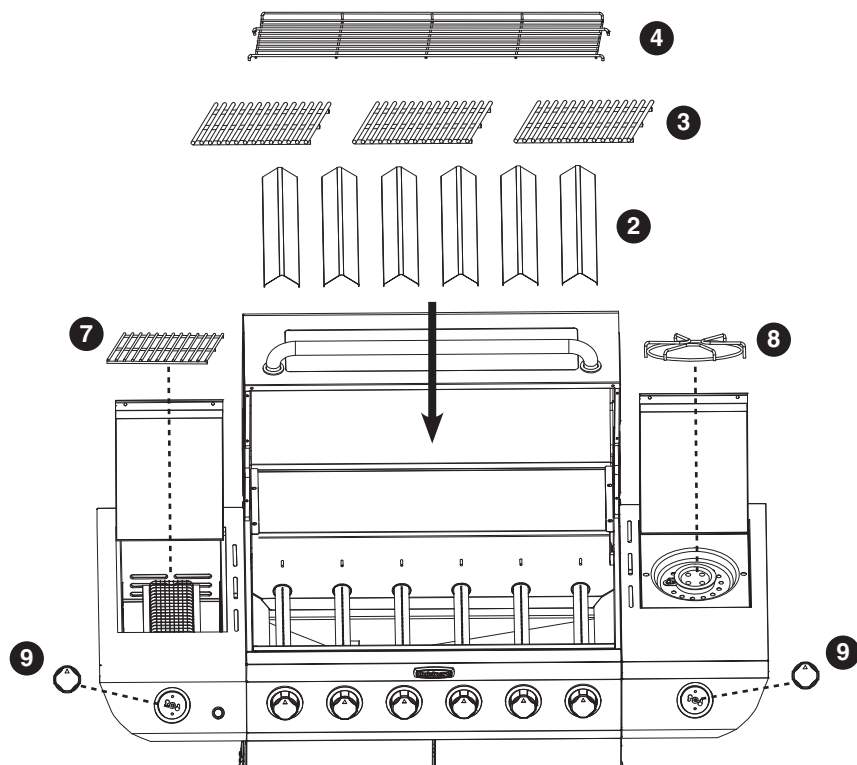


Étape 9

- Retirez les 4 vis du **GARDE DU VENT DE BRÛLEUR INFRAROUGE 17**
- Installer une **GARDE DU VENT DE BRÛLEUR INFRAROUGE 17** en utilisant des trous de serrure
- Serrer 4 vis

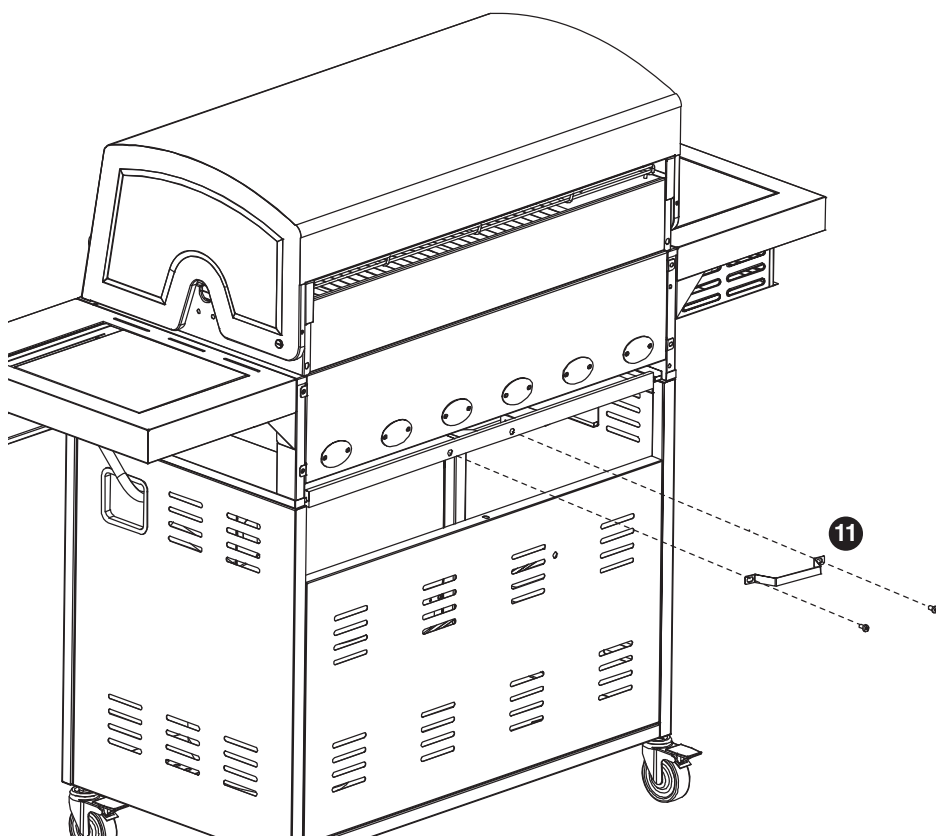


Étape 10



- Installer des tentes chaleur **2**, grille de cuisson **3** et un support de réchaud **4**
- Installer la grille du brûleur de infrarouge **7** et grille de brûleur latéral **8**
- Installez le brûleur de infrarouge et les boutons du brûleur latéral **9**

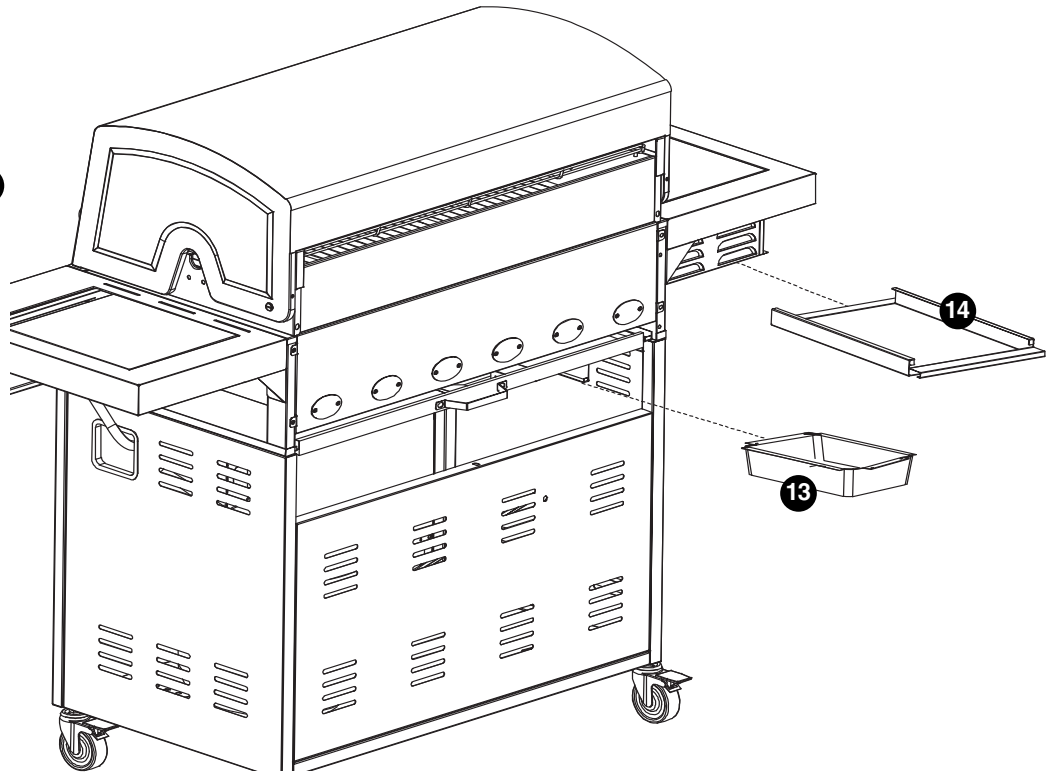
Étape 11



- Retirer les 2 vis du bac à graisse
- Attachez la poignée du plateau à graisse **11** à l'aide de 2 vis

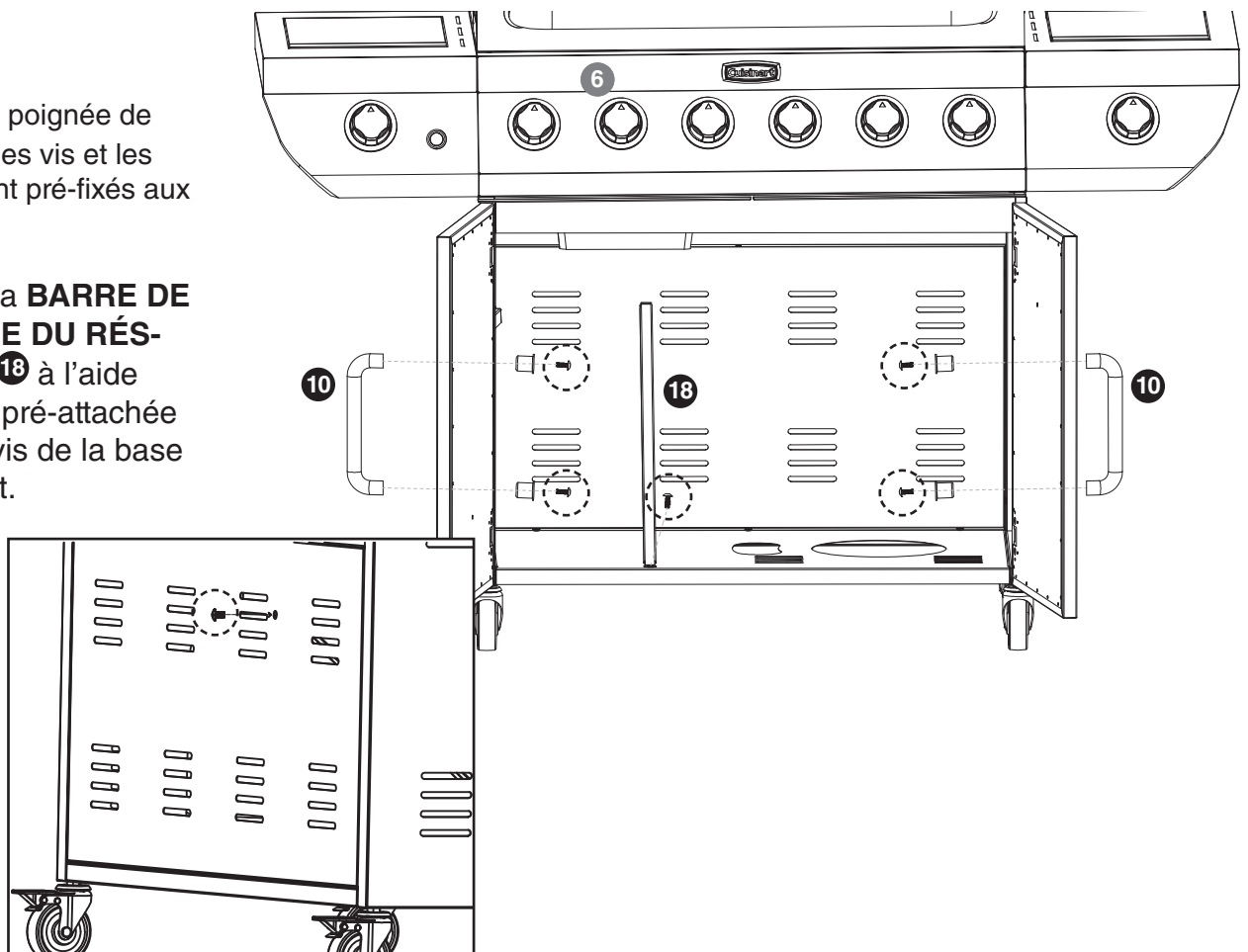
Étape 12

- Installer le bac à graisse du brûleur infrarouge **14** et le récipient à graisse **13**



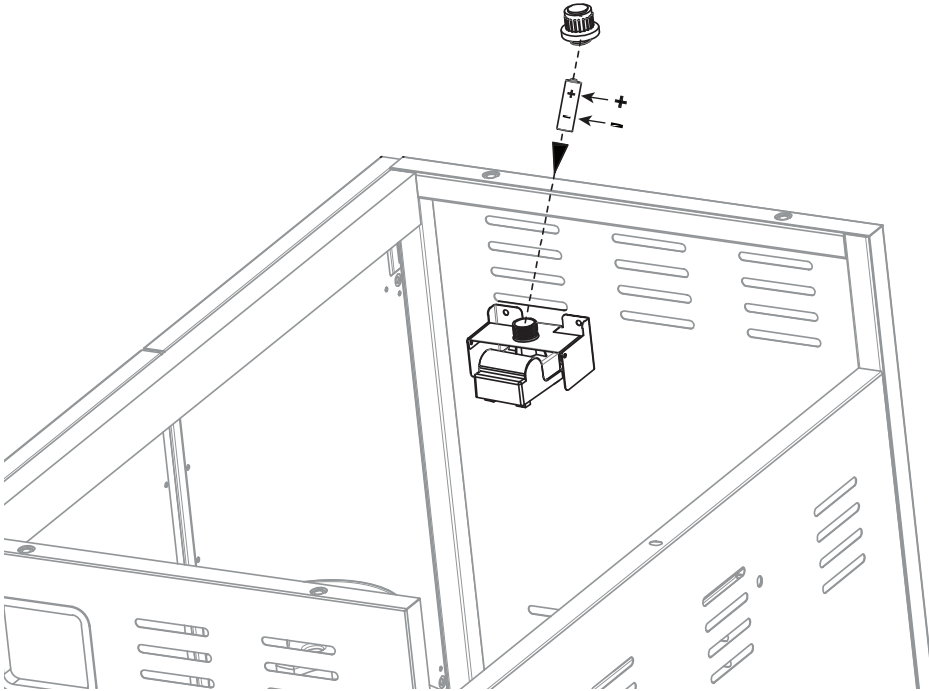
Étape 13

- Installer la poignée de porte **10** (les vis et les inserts sont pré-fixés aux poignées)
- Installez la **BARRE DE BLOCAGE DU RÉSERVOIR** **18** à l'aide d'une vis pré-attachée et d'une vis de la base du chariot.



Étape 14

- Installer une pile AA pour l'allumage électronique



Modèle GAS0656AF assemblée

