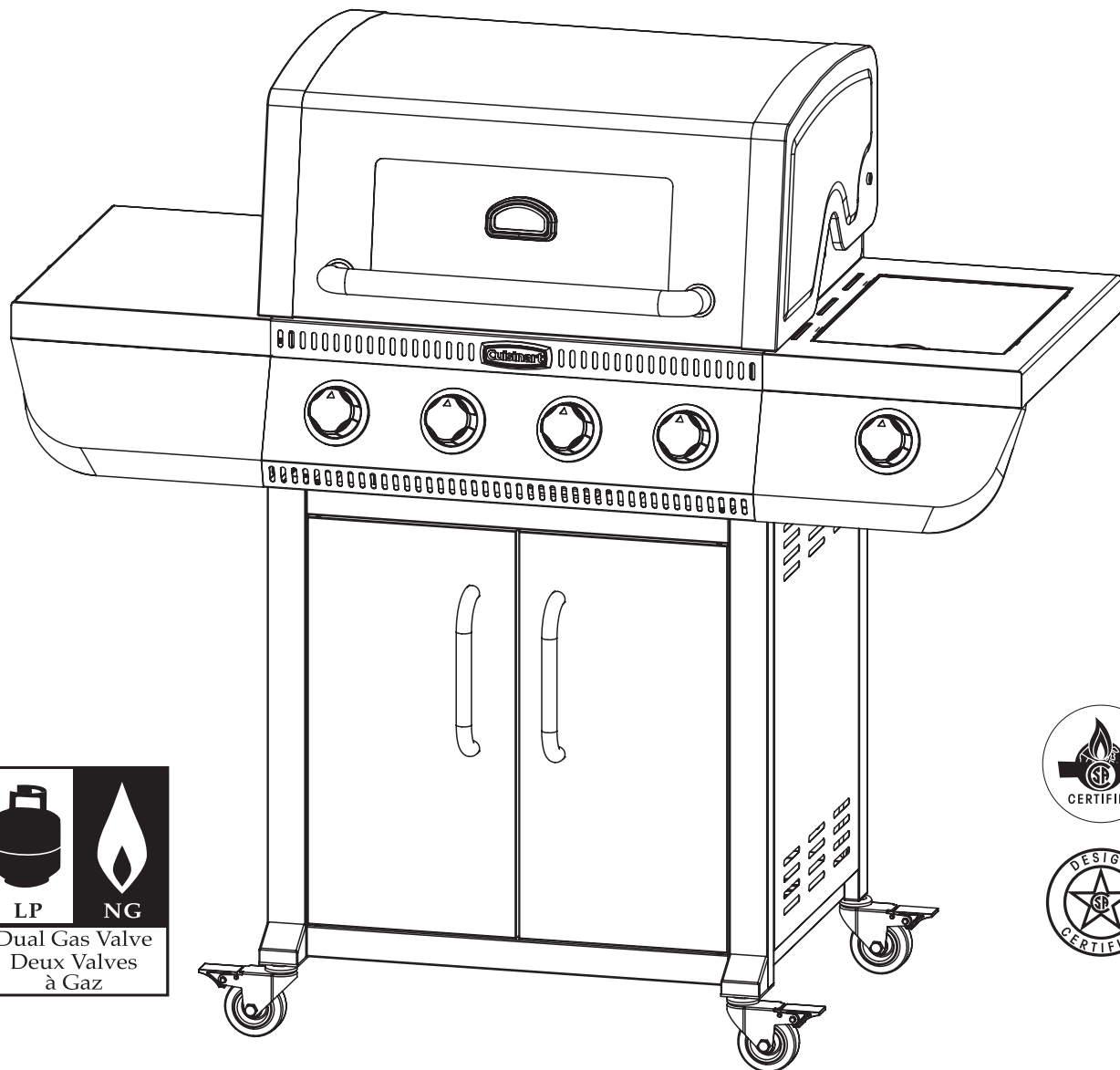


Cuisinart®

Barbecue au gaz de luxe à 4 brûleurs

INSTRUCTIONS D'ASSEMBLAGE

Modèle GAS1456BSO



INSTRUCTIONS D'ASSEMBLAGE:

▲ LIRE ATTENTIVEMENT TOUTES LES MISES EN GARDE DE SÉCURITÉ ET LES CONSIGNES AVANT D'ASSEMBLER ET D'UTILISER VOTRE GRIL.

NOUS VOUS RECOMMANDONS DEUX PERSONNES TRAVAILLENT ENSEMBLE LORS DU MONTAGE DE CET APPAREIL.

Les outils suivants sont requis pour assembler le gril à gaz à 4 brûleurs Cuisinart

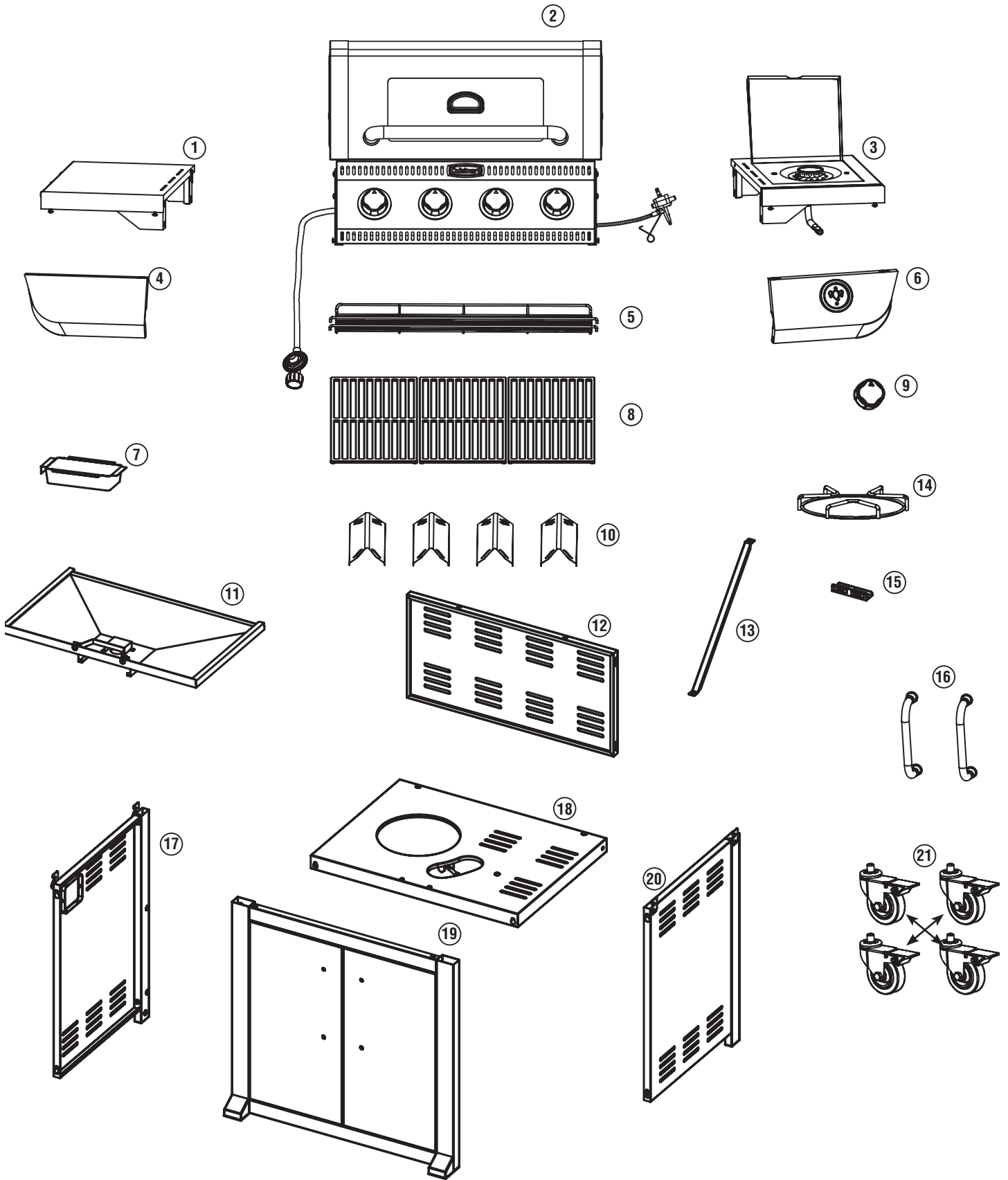
- Phillips Tournevis
- Pince or Clé Anglaise

LISTE DES PIÈCES:

①	1	Table d'appoint gauche	⑫	1	Panneau arrière
②	1	Corps de gril	⑬	1	Barre de bloc de réservoir
③	1	Table d'appoint droite	⑭	1	Grille du brûleur latéral
④	1	Panneau de commande latéral gauche	⑮	1	Butée de porte
⑤	1	Grille de réchaud	⑯	2	Poignées de porte
⑥	1	Panneau de commande du côté droit	⑰	1	Panneau latéral gauche
⑦	1	Coupe de graisse	⑱	1	Base de chariot
⑧	3	Grilles de cuisson	⑲	1	Cadre de porte
⑨	1	Bouton du brûleur latéral	⑳	1	Panneau latéral droit
⑩	4	Tentes de chaleur	㉑	4	Roulettes
⑪	1	Bac à graisse			

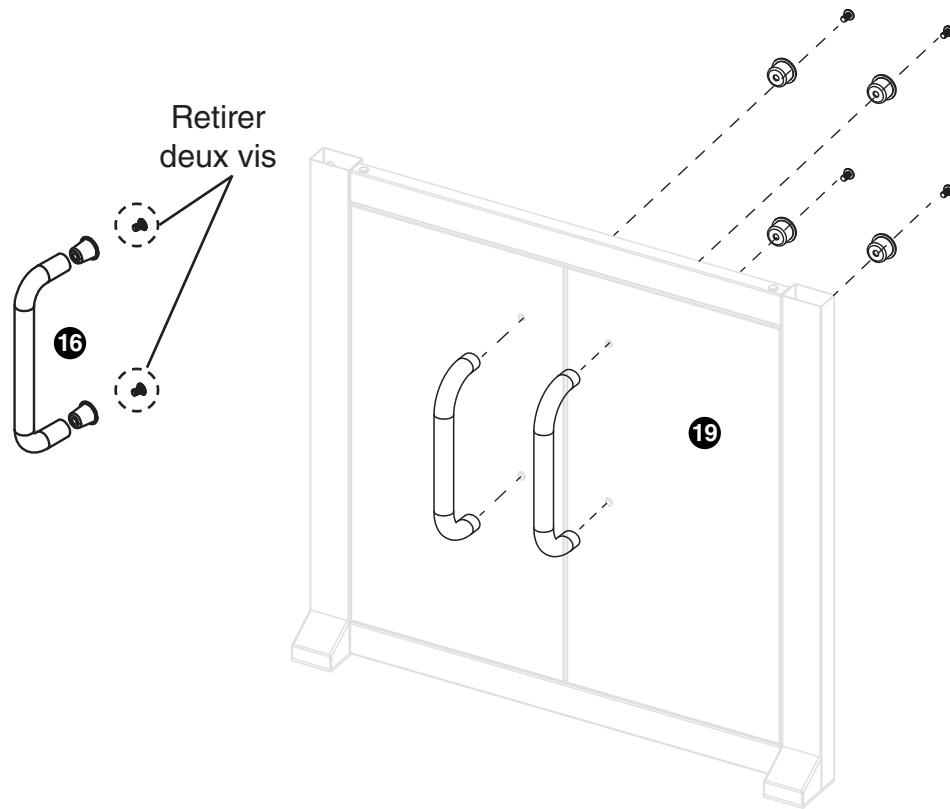
NOTE: La plupart du matériel est pré-attaché au gril. Vous devrez peut-être desserrer des vis partiellement tandis que d'autres peuvent avoir besoin d'être enlevés afin d'assembler les pièces. Les vis que vous retirez seront réutilisées, ne perdez donc pas ce matériel.

Des vis supplémentaires sont incluses dans un petit sac avec le manuel du propriétaire.



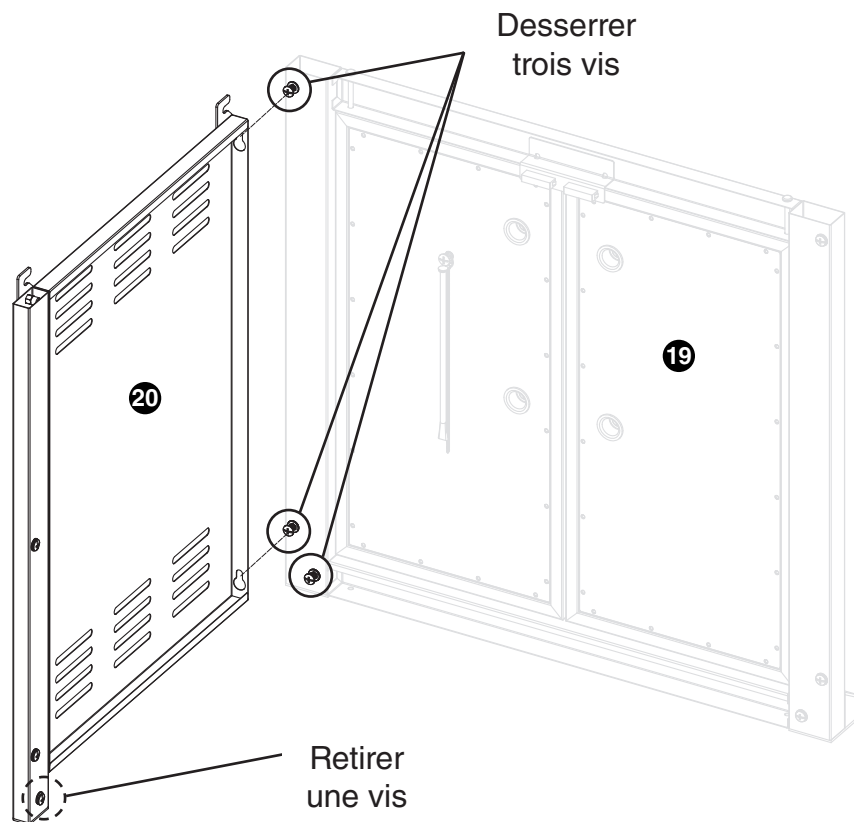
Étape 1

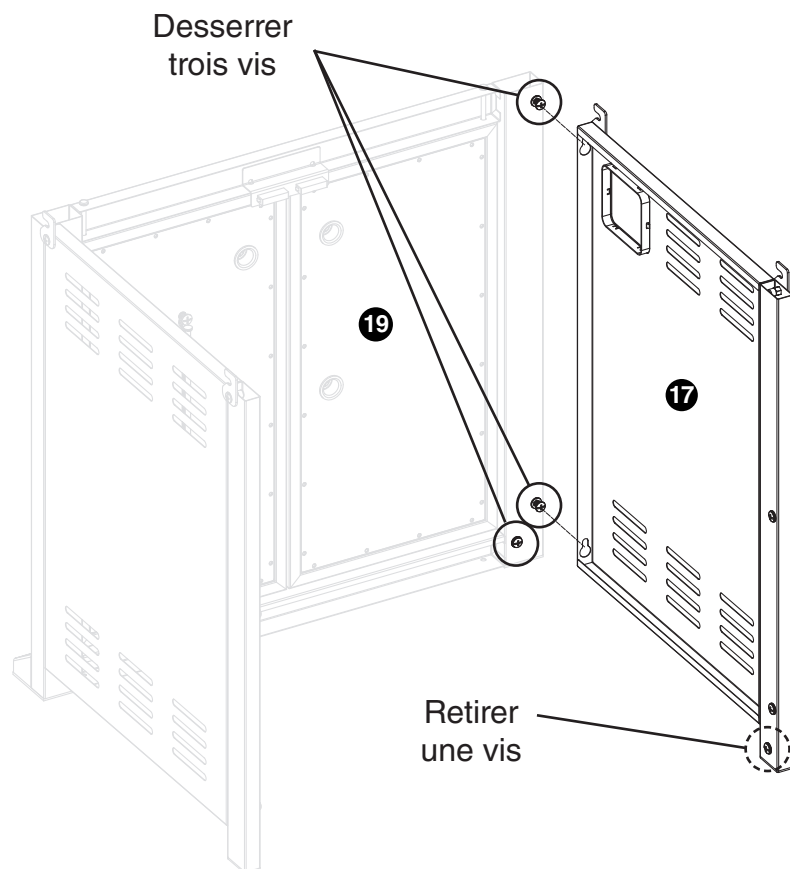
- Retirez deux vis et entretoises de porte de chaque poignée de porte **16**.
- Fixez les poignées de porte **16** aux portes dans le cadre de la porte **19** à l'aide de quatre vis.



Étape 2

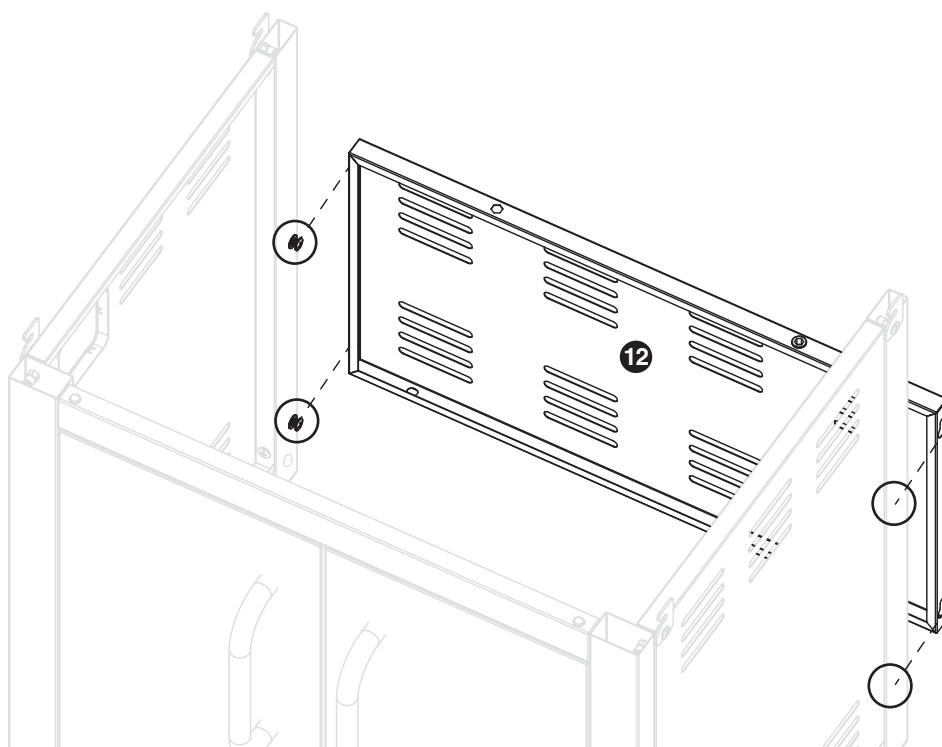
- Desserrer trois vis sur le cadre de la porte **19**.
- Fixez le panneau latéral droit **20** au cadre de la porte **19** par-dessus les trous de serrure et serrez les vis.
- Retirez une vis et mettez de côté.





Étape 3

- Desserrer trois vis sur le cadre de la porte 19.
- Fixez le panneau latéral gauche 17 au cadre de la porte 19 par-dessus les trous de serrure et serrez les vis.
- Retirez une vis et mettez de côté.

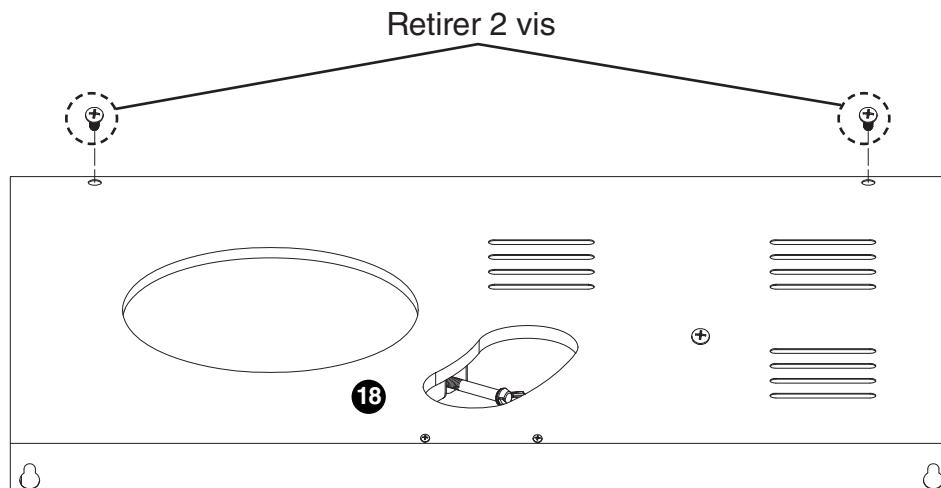


Étape 4

- Desserrez les quatre vis sur les panneaux latéraux du chariot.
- Fixez le panneau arrière 12 au chariot sur les trous de serrure et serrez partiellement les vis.
- Ne serrez pas la vis pour le moment.

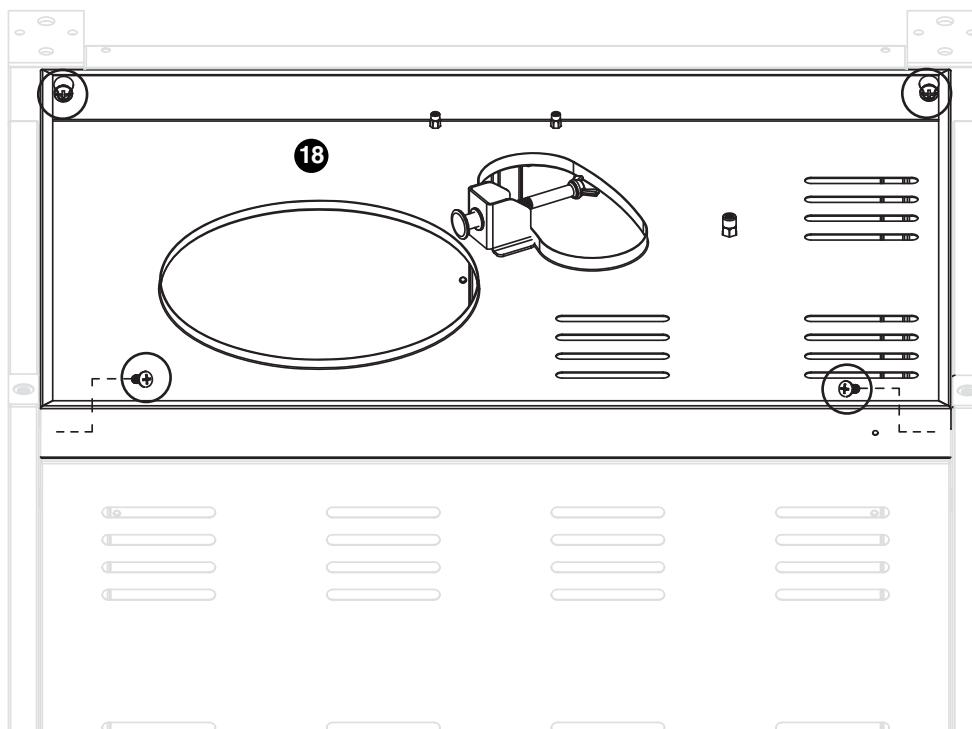
Étape 5

- Retirez deux vis de la base du chariot **18**.



Étape 6

- Fixez la base du chariot **18** au chariot sur les trous de serrure à l'aide de deux vis pré-attachées et de deux vis retirées des Étapes 2 et 3.
- Serrez toutes les vis sur la base du chariot **18**.

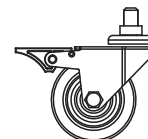


Étape 7

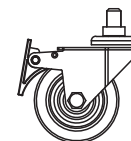


- Verrouiller les roulettes **21**.
- Fixez les roulettes **21** aux jambes.

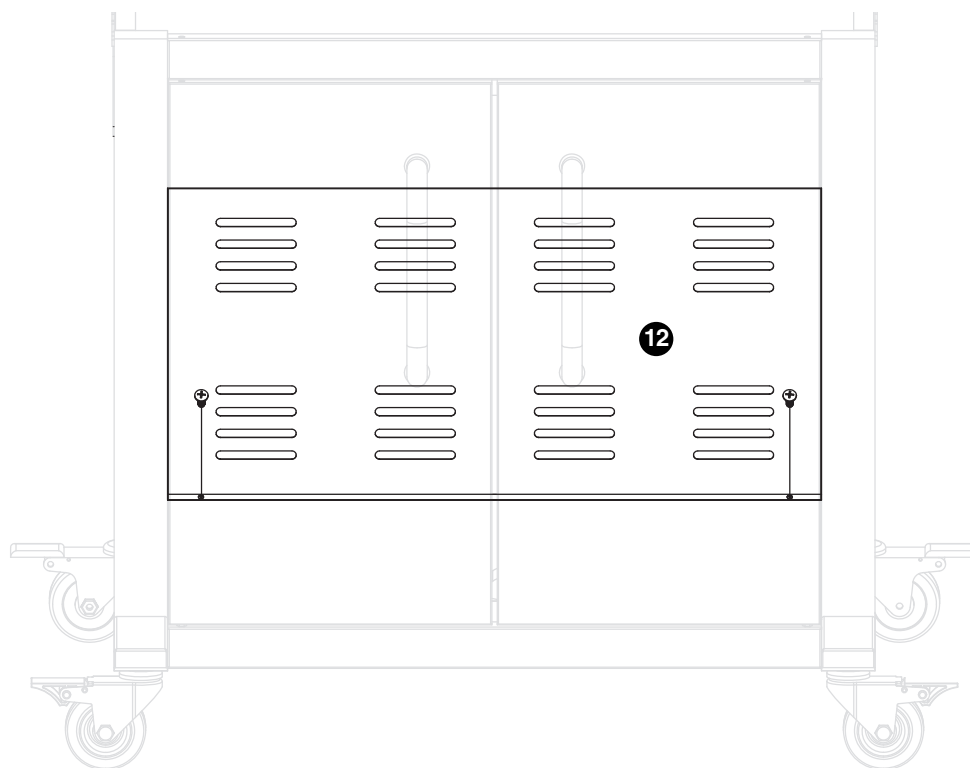
Déverrouillé



Verrouillé



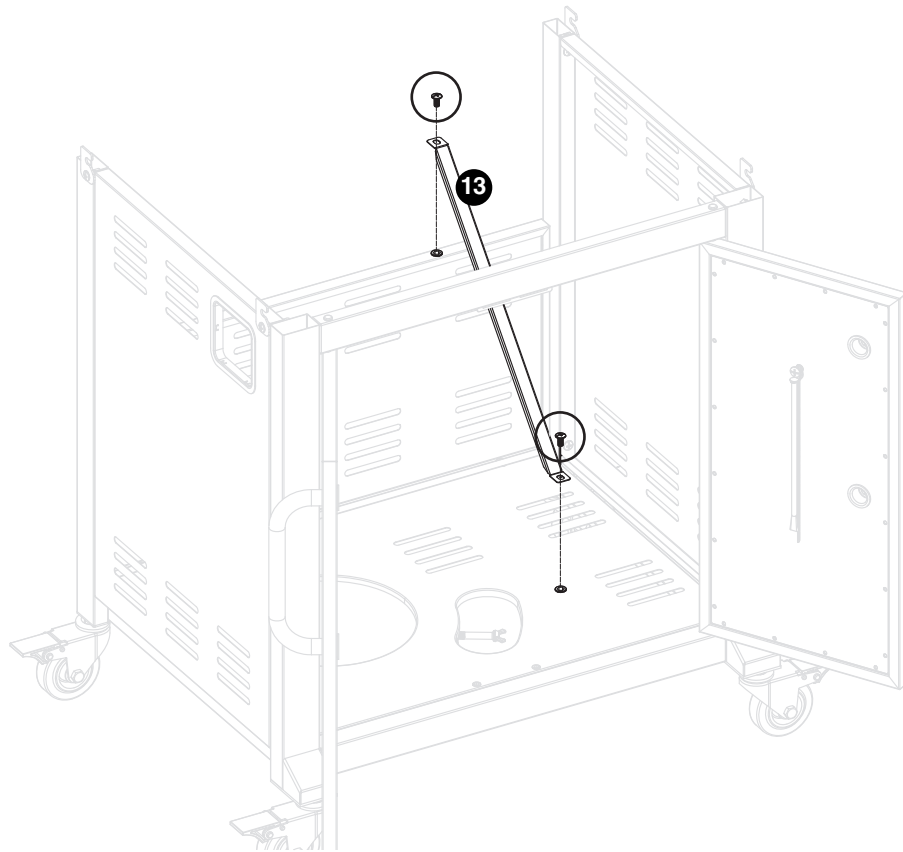
Étape 8



- Fixer le panneau arrière **12** à l'aide de deux vis retirées Étape 5.
- Serrer les quatre vis Étape 4.

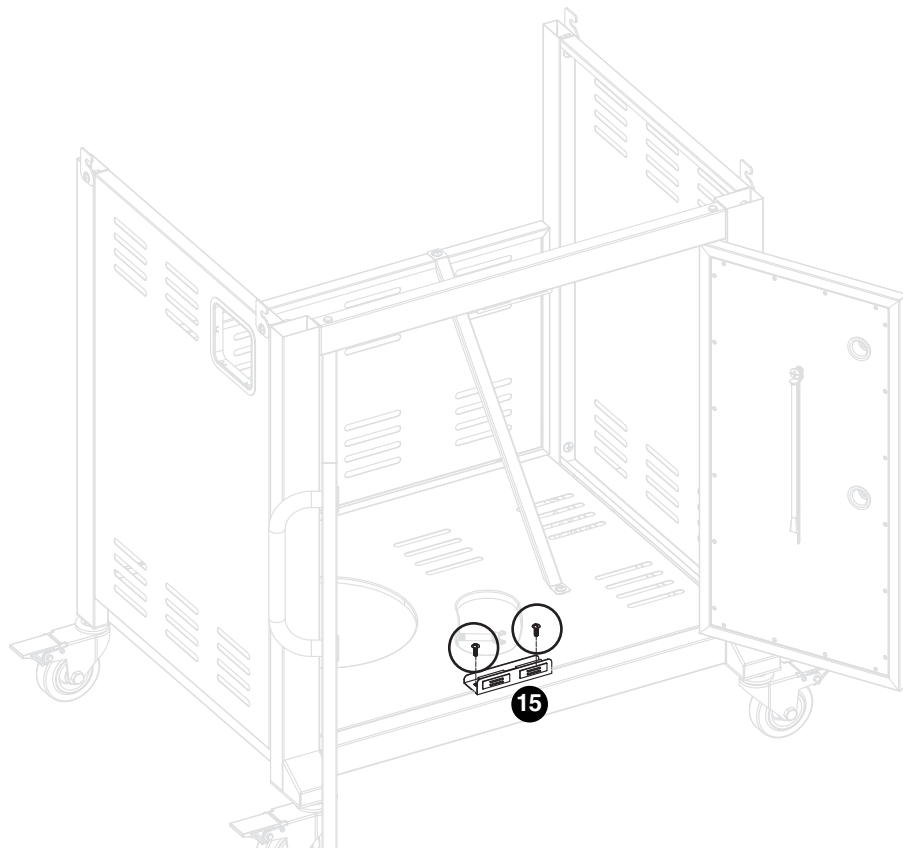
Étape 9

- Fixez la barre de bloc de réservoir **13** au chariot à l'aide de deux vis pré-attachées.

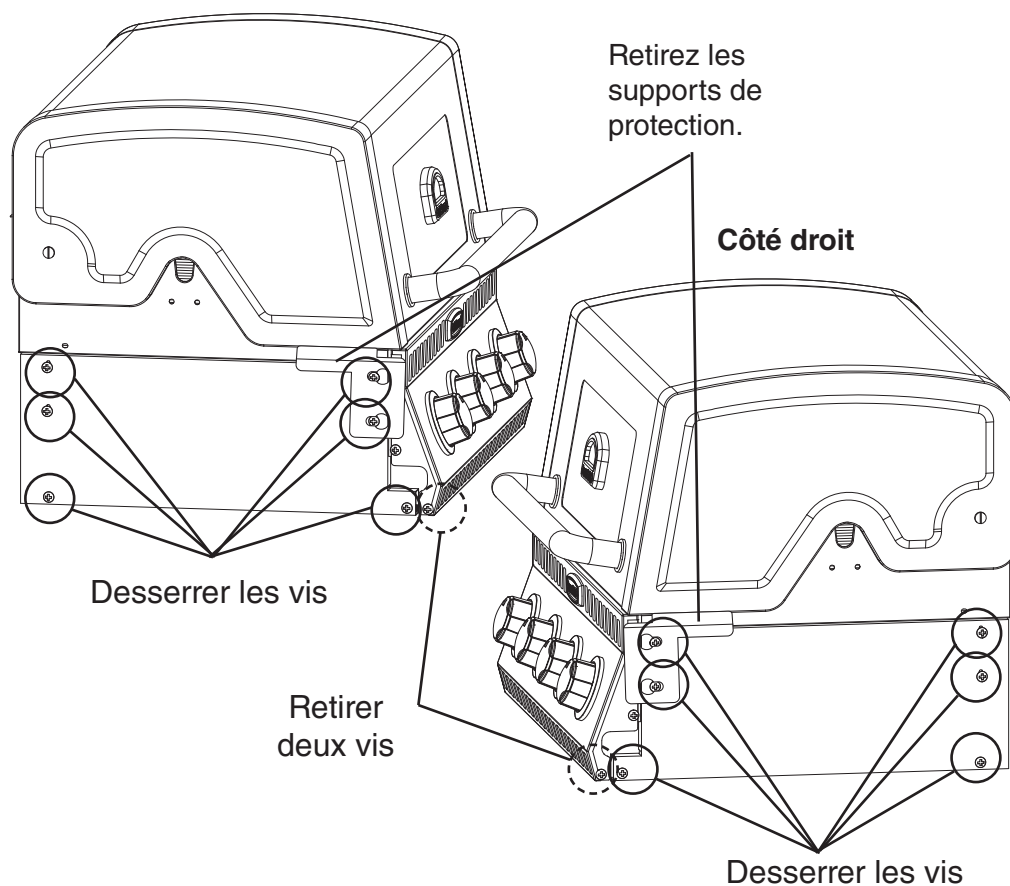


Étape 10

- Fixez la butée de porte à la base **15** du chariot à l'aide de deux vis pré-attachées.



Côté gauche



Retirez les supports de protection.

Côté droit

Desserrer les vis

Retirer deux vis

Desserrer les vis

Étape 11

CÔTÉ GAUCHE

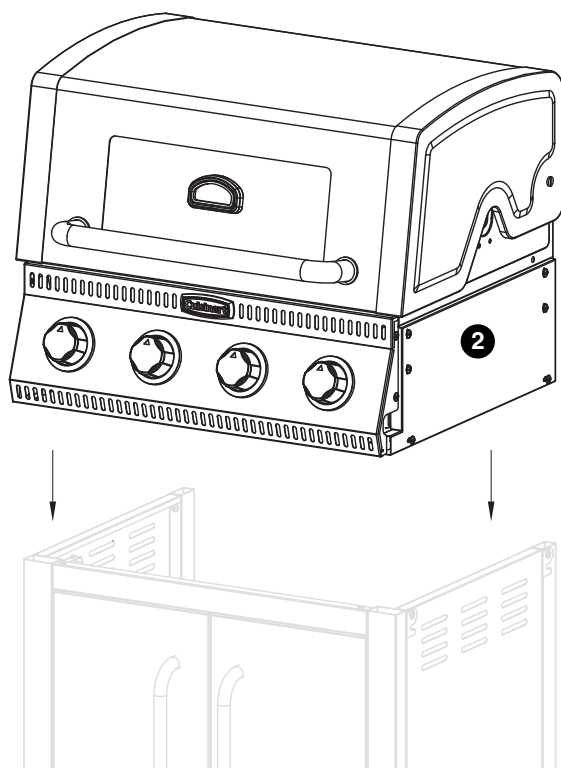
- Desserrez les six vis.
- Retirez le support de protection.
- Retirez 1 vis.

CÔTÉ DROIT

- Desserrez les six vis.
- Retirez le support de protection.
- Retirez 1 vis.

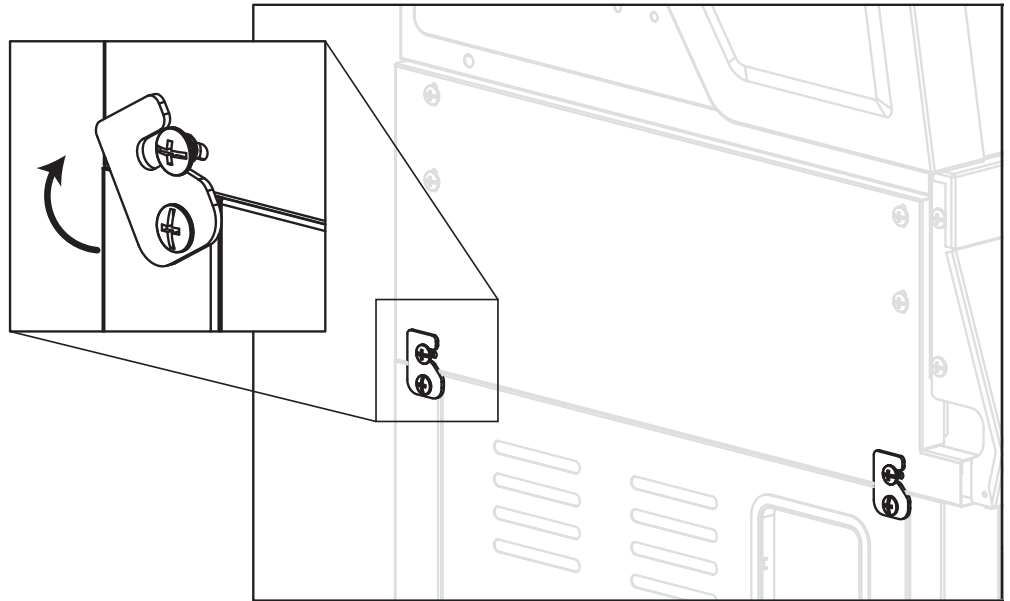
Étape 12

- Placez le corps du gril **2** sur le chariot.



Étape 13

- Desserrez les vis et faites pivoter les supports vers le haut.
- Serrez les vis.
- Répétez des deux côtés du corps du grill.

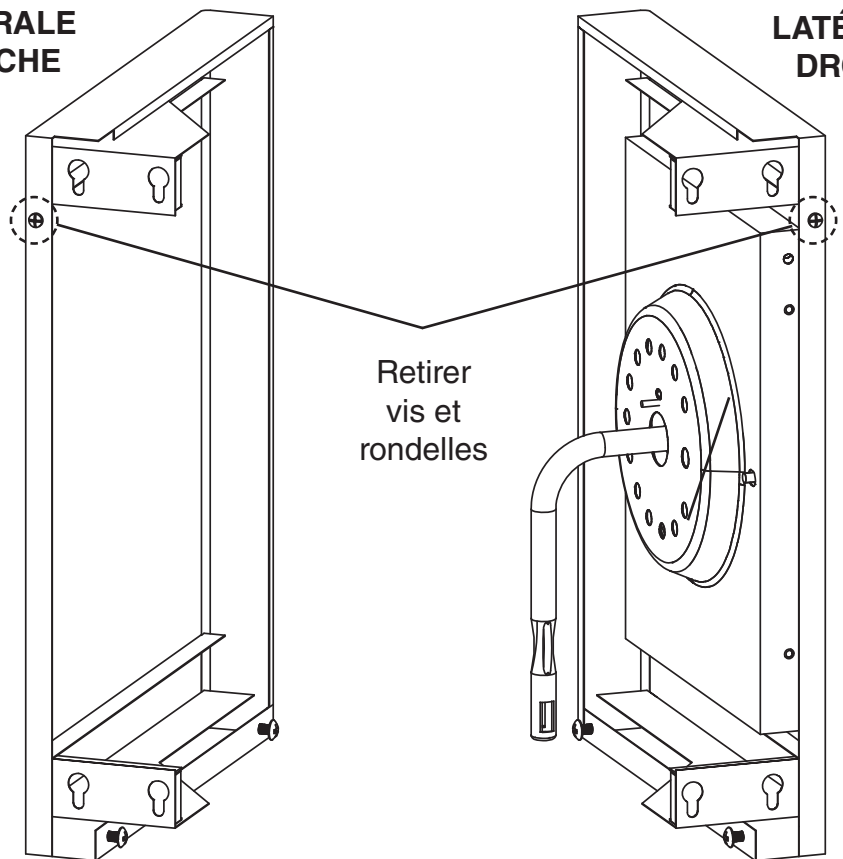


Étape 14

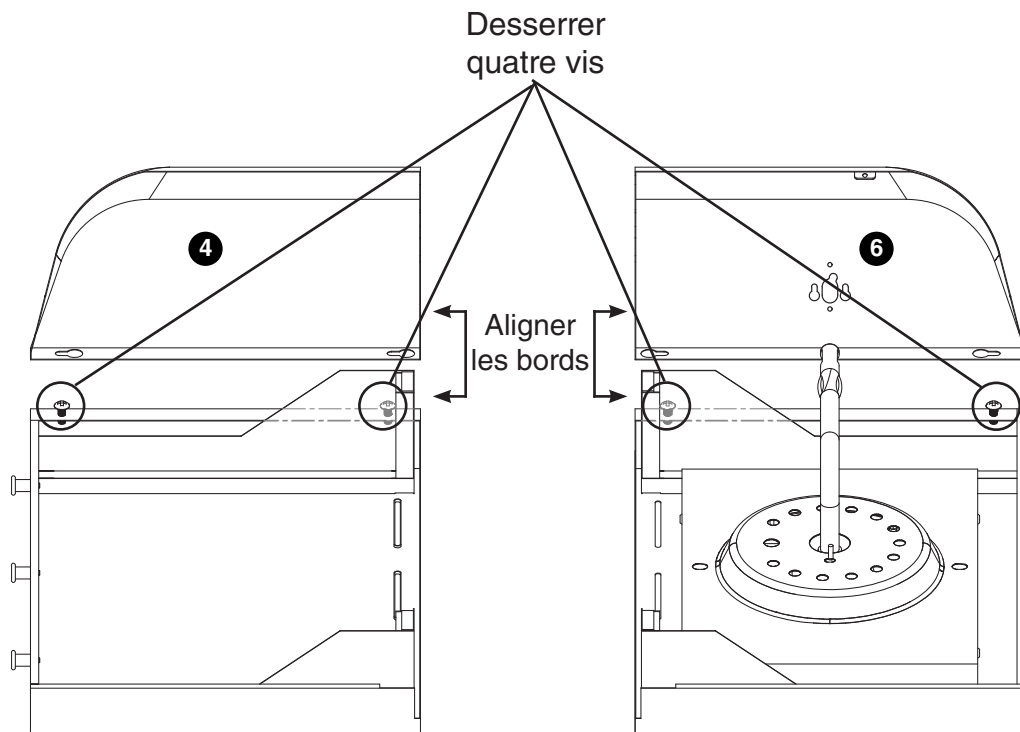
- Retirer la vis et la rondelle et mettre de côté.

**TABLE
LATÉRALE
GAUCHE**

**TABLE
LATÉRALE
DROITE**

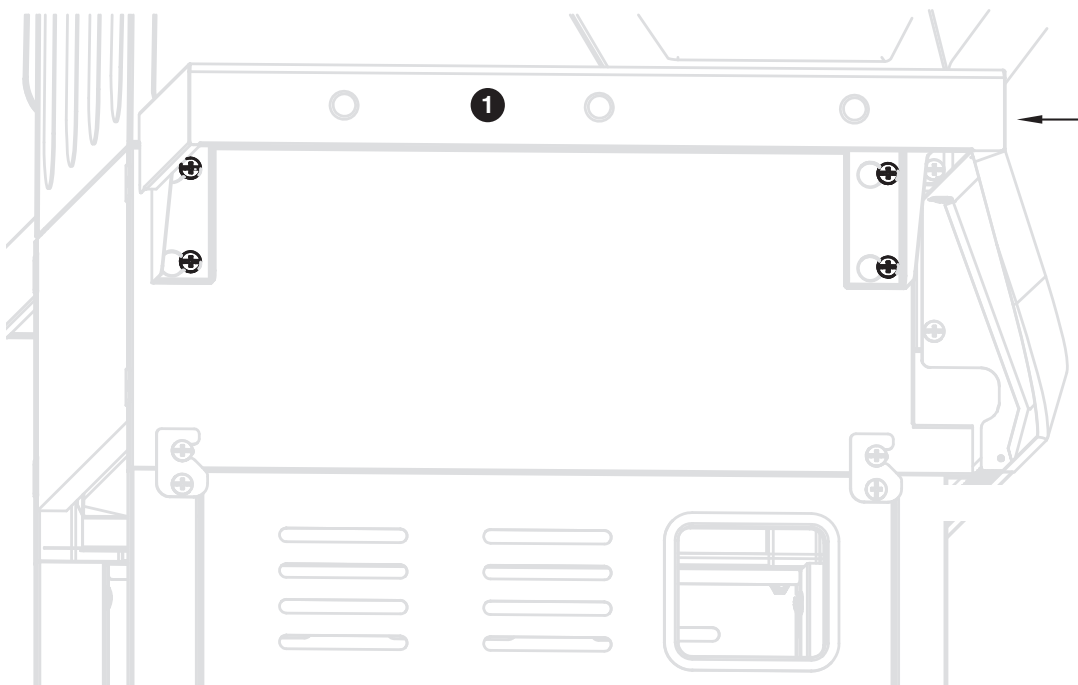


Étape 15



- Desserrer 4 vis.
- Fixez les panneaux de commande avant gauche et droit **4** et **6** sur les serrures.
- Serrez les vis.

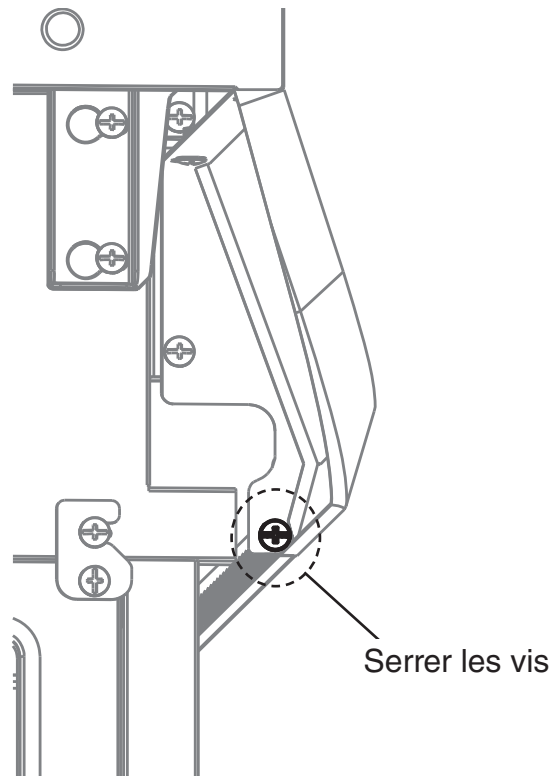
Étape 16



- Fixez la table latérale gauche **1** sur les trous de serrure.
- Ne serrez pas la vis pour le moment.

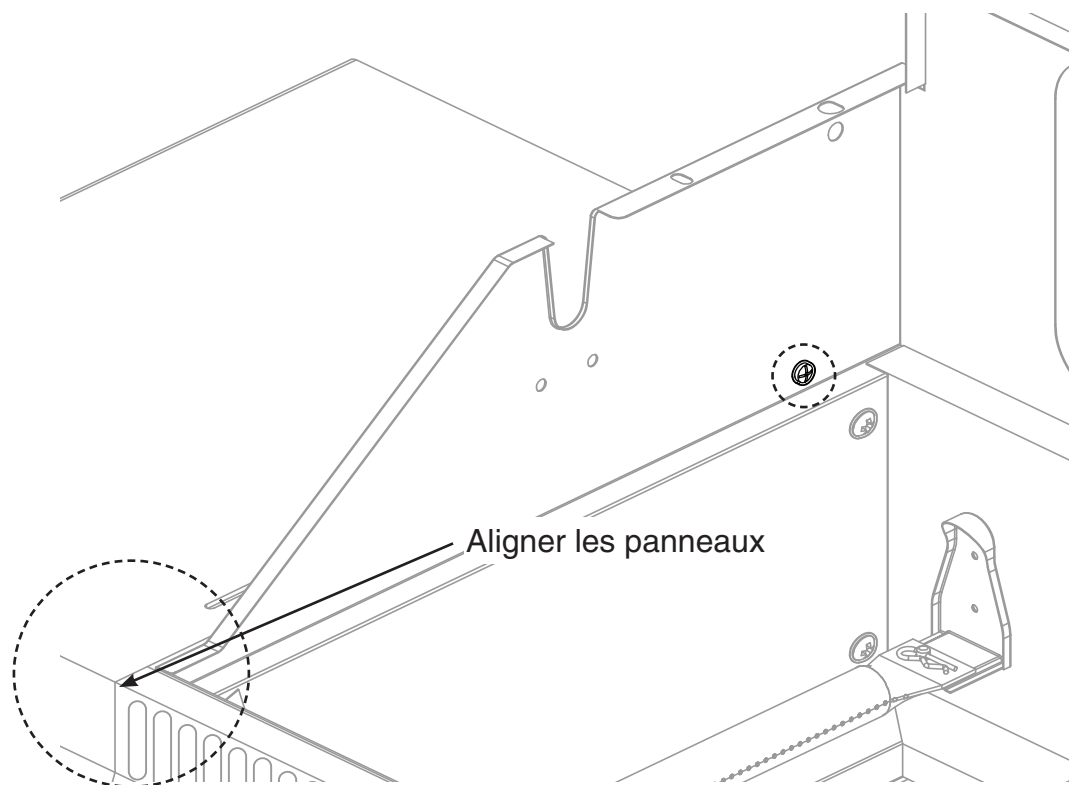
Étape 17

- Installez la vis et serrez. (la vis a été retirée en Étape 11)
- Ne serrez pas la vis pour le moment.



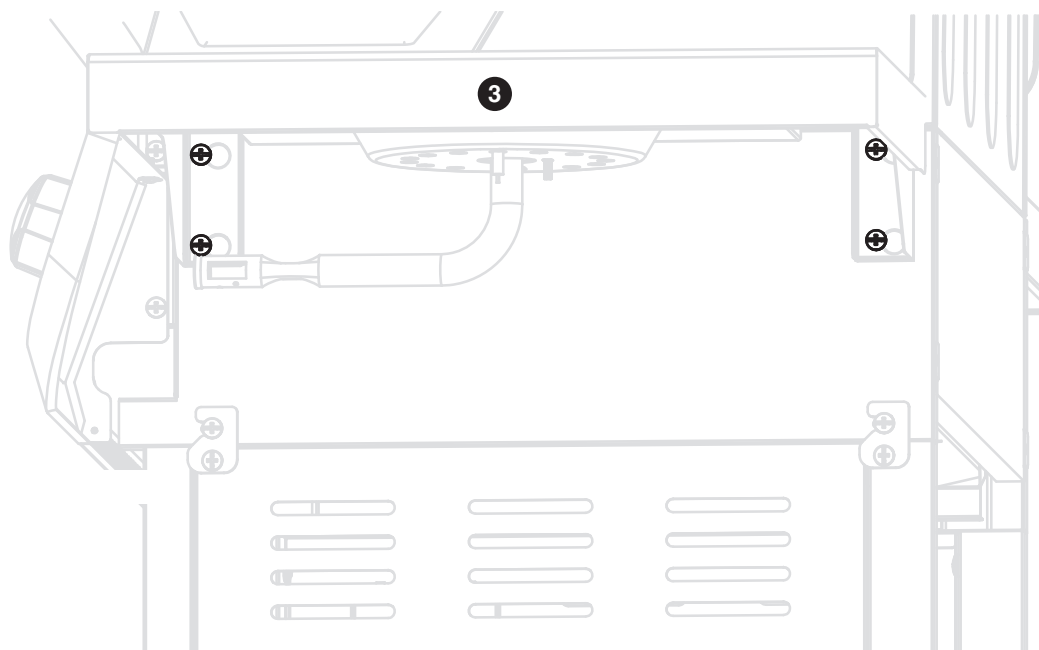
Étape 18

- Installer la vis et la rondelle (la vis et la rondelle ont été retirées à Étape 14). Ne pas serrer la vis pour l'instant.
- Assurez-vous que les panneaux sont alignés.
- Serrer 6 vis des Étapes 16 à 18.



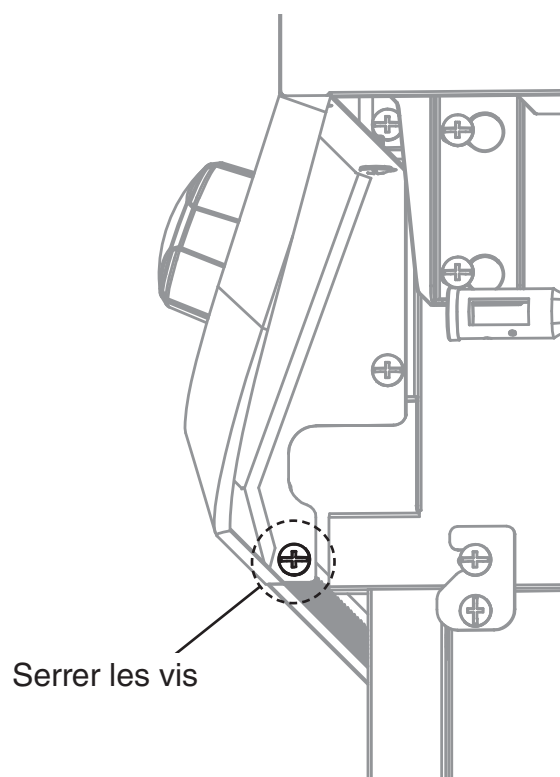
Étape 19

- Fixez la table latérale droite **3** sur les trous de serrure.
- Ne serrez pas la vis pour le moment.



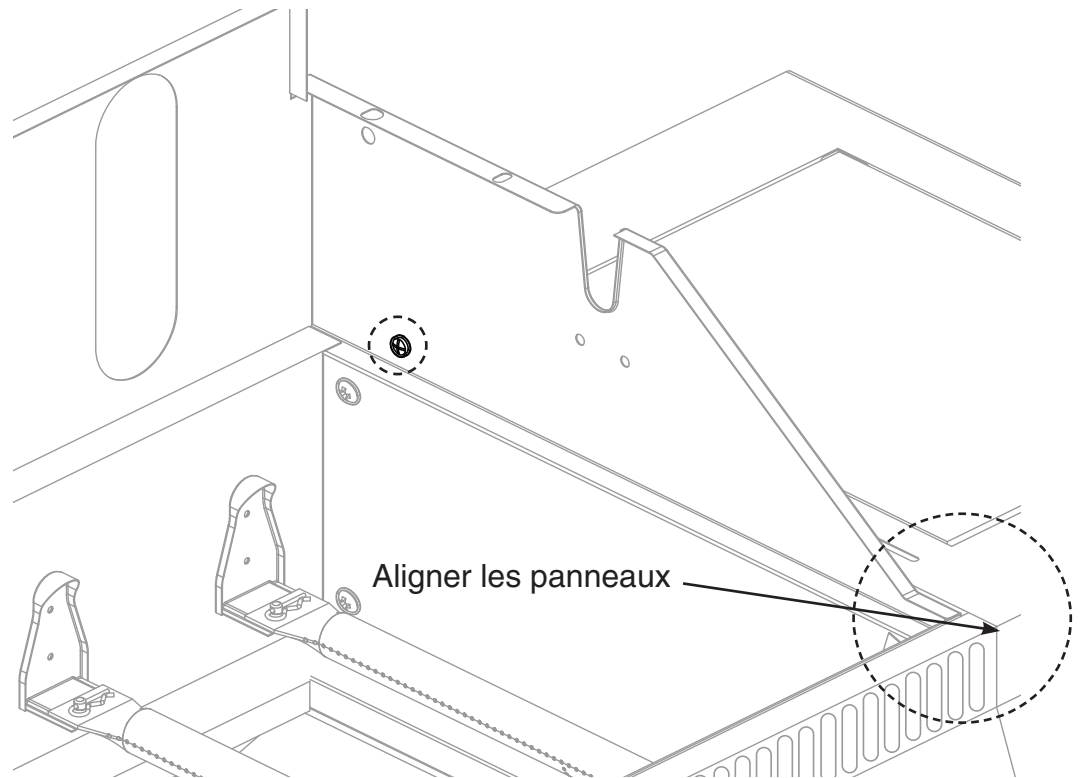
Étape 20

- Installez la vis et serrez. (la vis a été retirée en Étape 11)
- Ne serrez pas la vis pour le moment.



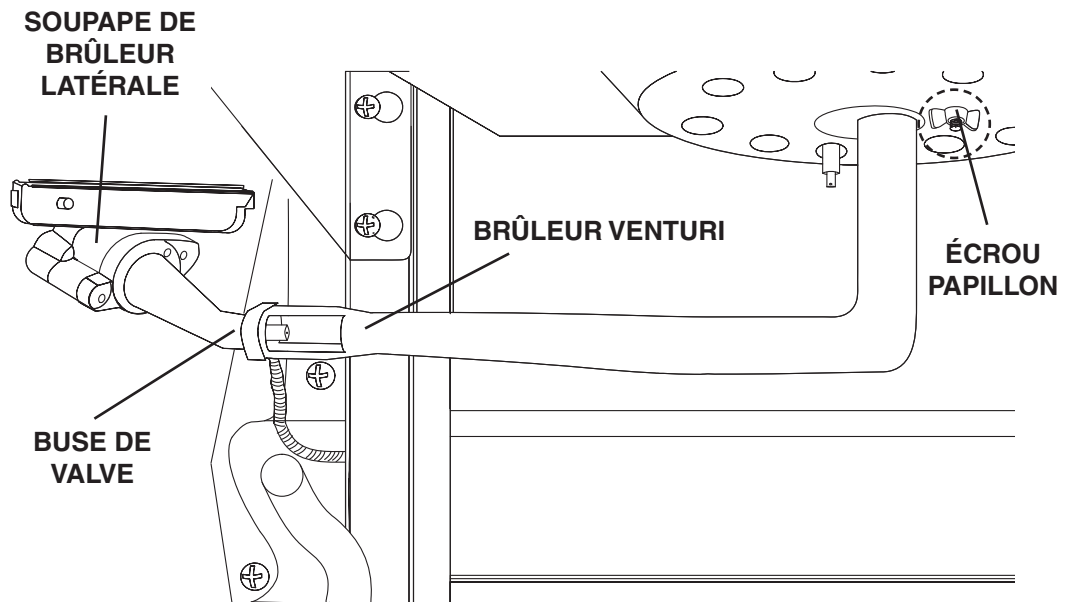
Étape 21

- Installer la vis et la rondelle (la vis et la rondelle ont été retirées à Étape 14). Ne pas serrer la vis pour l'instant.
- Assurez-vous que les panneaux sont alignés .
- Sserrez les 6 vis de Étapes 19 à 21.

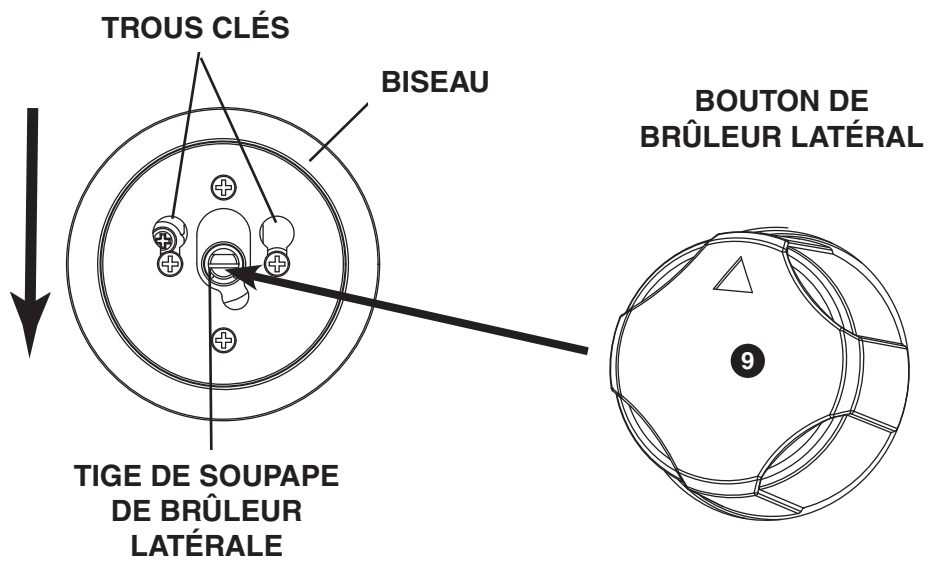


Étape 22

- Retirez l'écrou à oreilles et retirez le brûleur. Installer la vanne du brûleur latéral dans le panneau de commande.
- Faites glisser la vanne vers le bas et serrez les 2 vis pour verrouiller en place. (voir le diagramme de Étape 23)
- Installer le brûleur et s'assurer que le venturi du brûleur s'adapte sur la buse de la valve.
- Serrer l'écrou à oreilles.

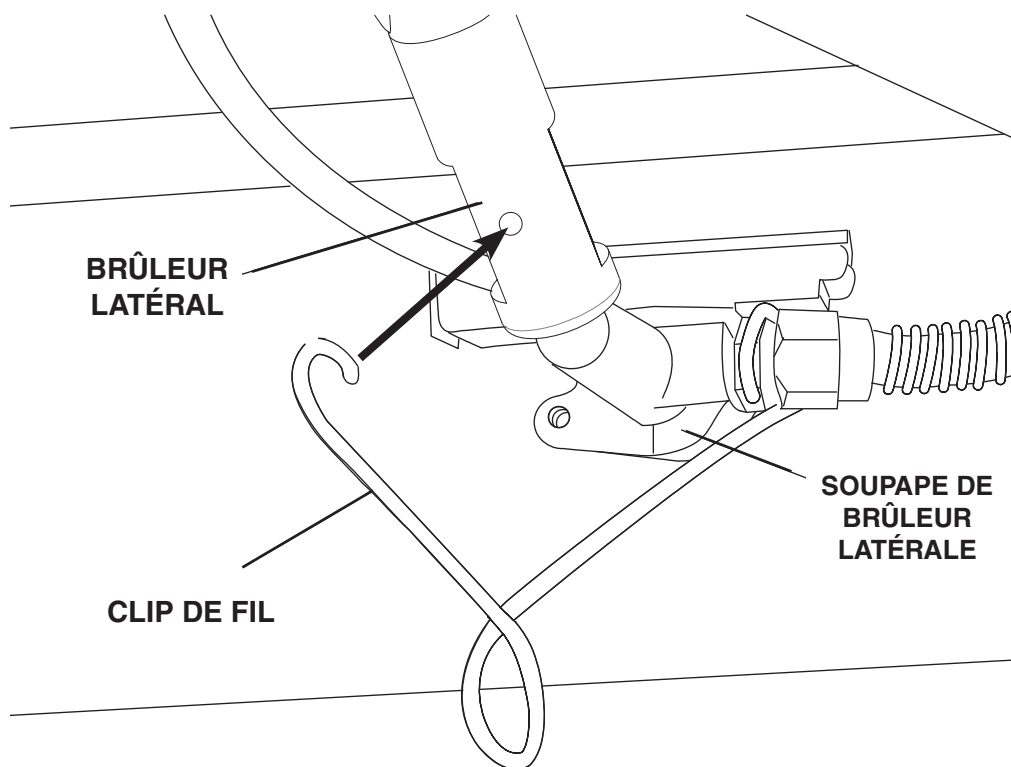


Étape 23



- Installer le bouton du brûleur latéral 9.

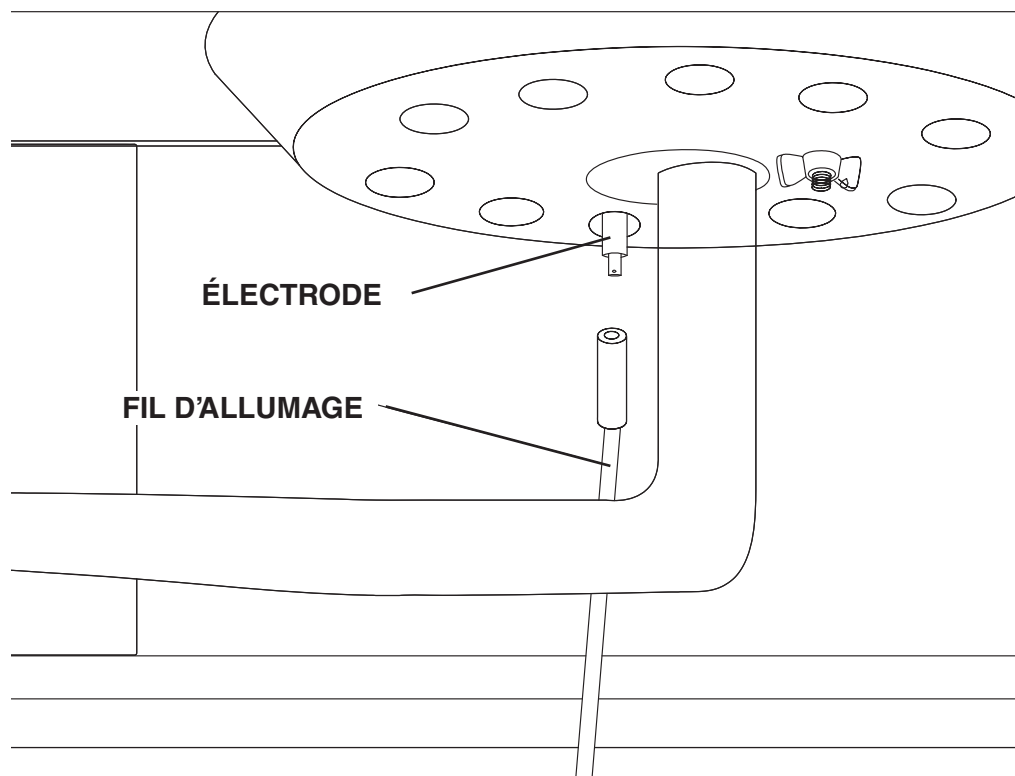
Étape 24



- Attacher étrier en fil de brûleur latéral.

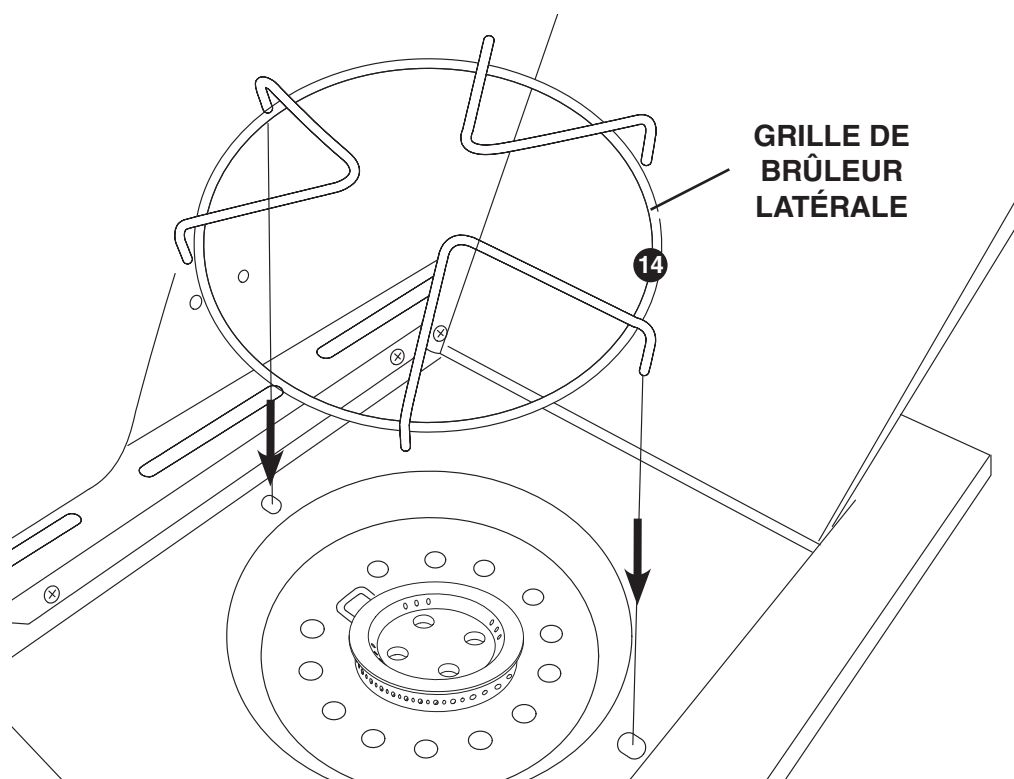
Étape 25

- Fixer le fil d'allumage à l'électrode.

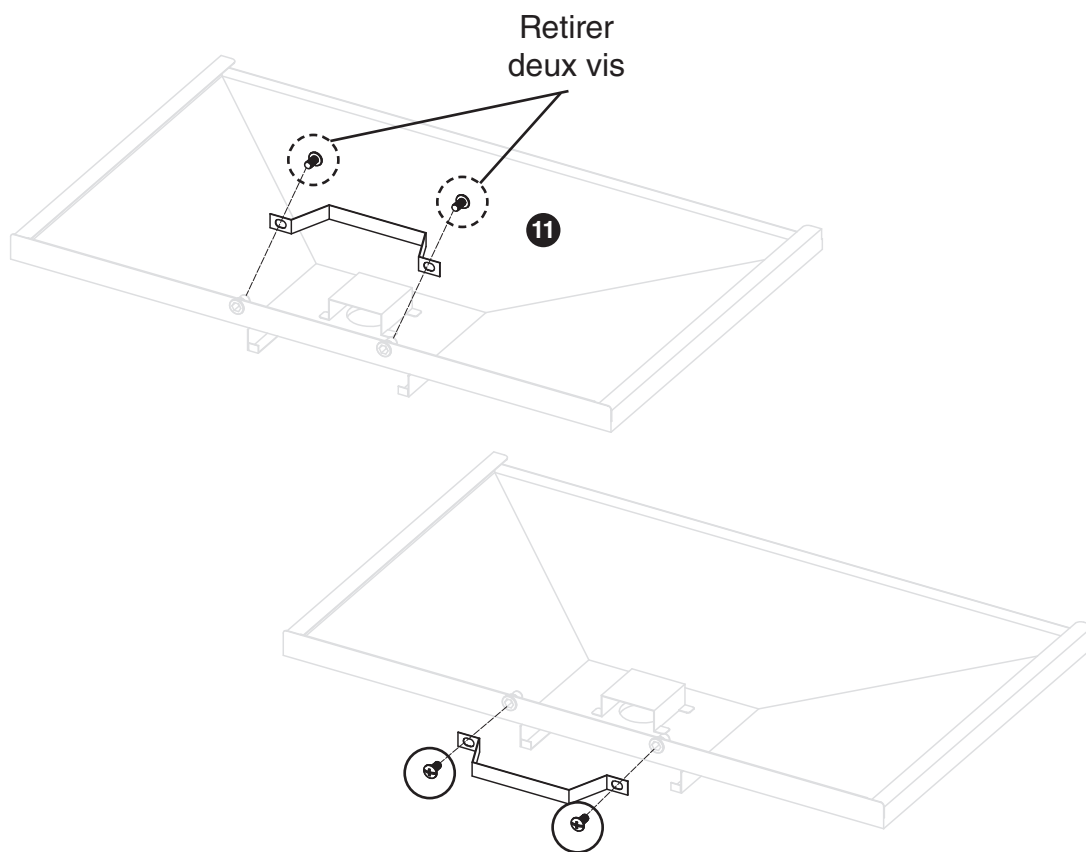


Étape 26

- Installer la grille du brûleur latéral **14**.

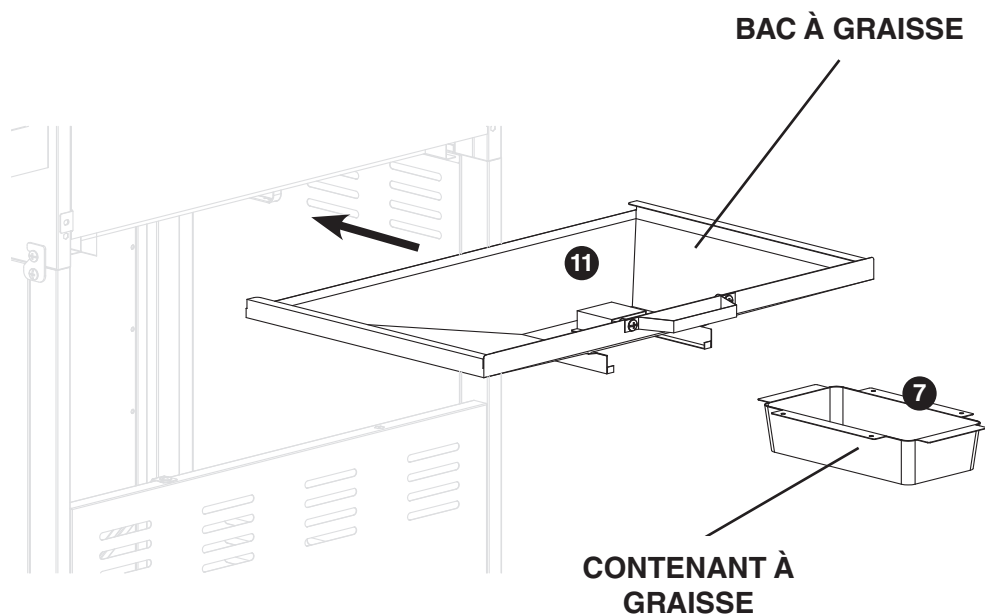


Étape 27



- Retirez les deux vis de la poignée du bac à graisse.
- Fixez la poignée du bac à graisse à l'extérieur à l'aide de deux vis.
- Serrez les vis.

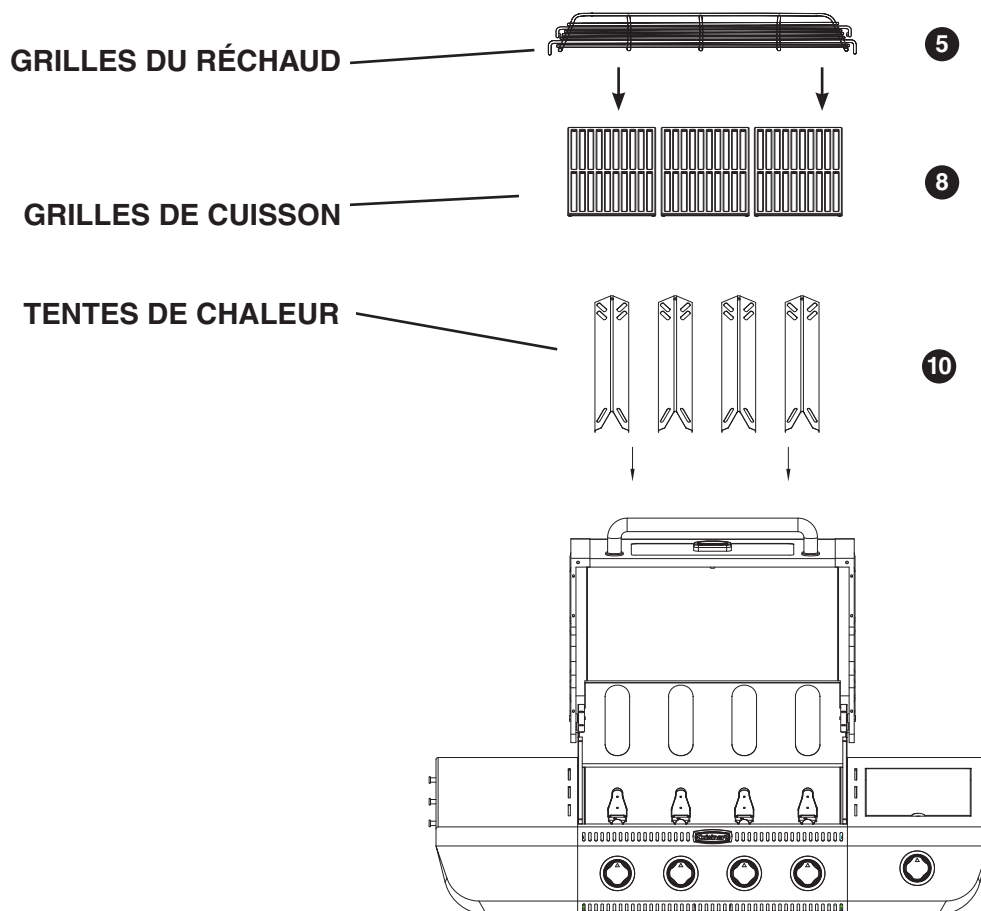
Étape 28



- Installez le bac à graisse 11 et le contenant à graisse 7 à l'arrière du grill.

Étape 29

- Installer des tentes de chaleur **10**, les grilles de cuisson **8** et la grille de chauffage **5**.



Modèle GAS1456BSO assemblée

