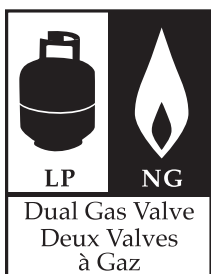
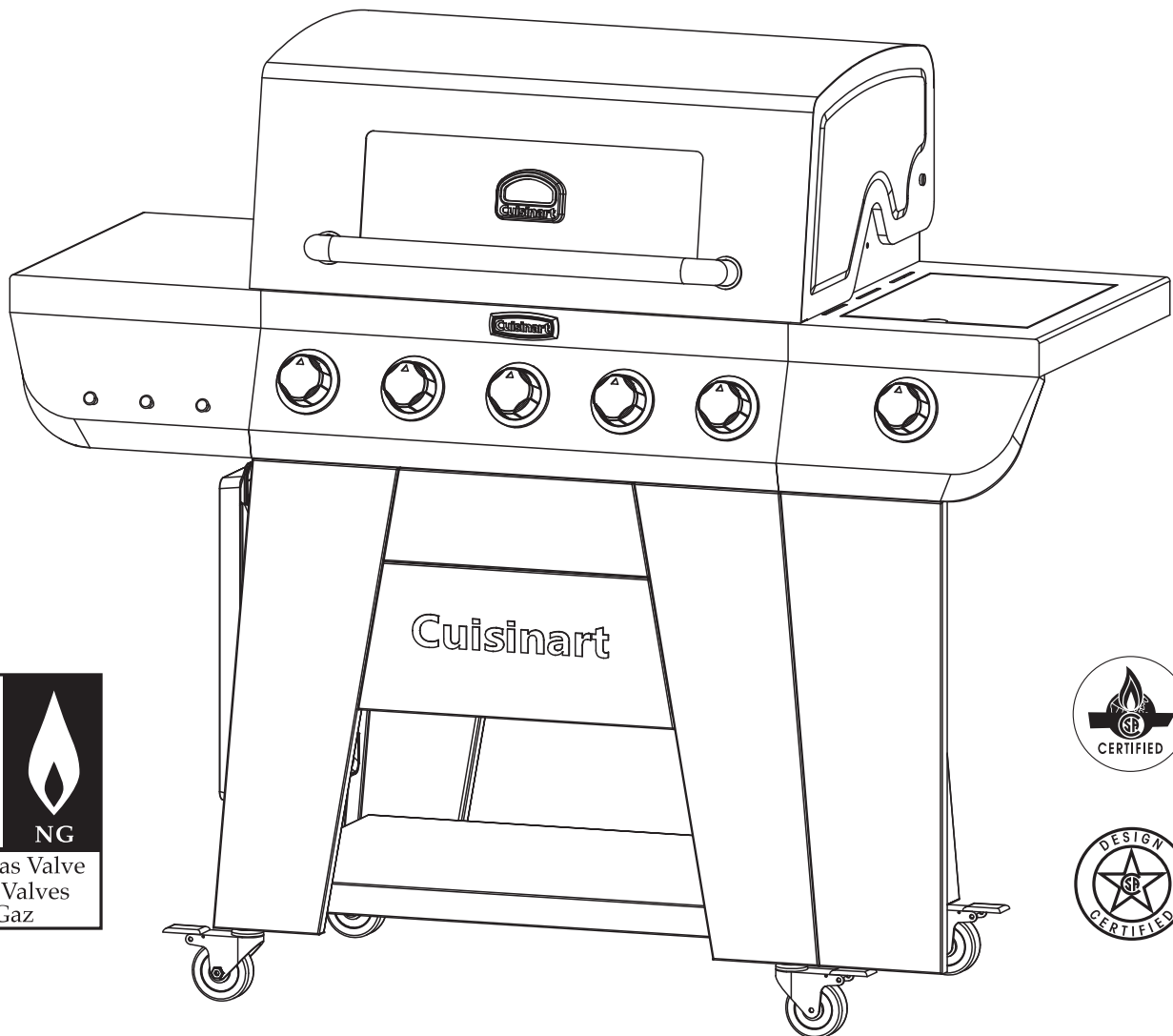


Cuisinart®

Gril à Gaz en Acier Inoxydable 3-en-1 à 5 Brûleurs

INSTRUCTIONS D'ASSEMBLAGE

Modèle GAS9556AF



INSTRUCTIONS D'ASSEMBLAGE:

▲ LIRE ATTENTIVEMENT TOUTES LES MISES EN GARDE DE SÉCURITÉ ET LES CONSIGNES AVANT D'ASSEMBLER ET D'UTILISER VOTRE GRIL.

NOUS VOUS RECOMMANDONS DEUX PERSONNES TRAVAILLENT ENSEMBLE LORS DU MONTAGE DE CET APPAREIL.

Les outils suivants sont requis pour assembler le gril à gaz à 5 brûleurs Cuisinart

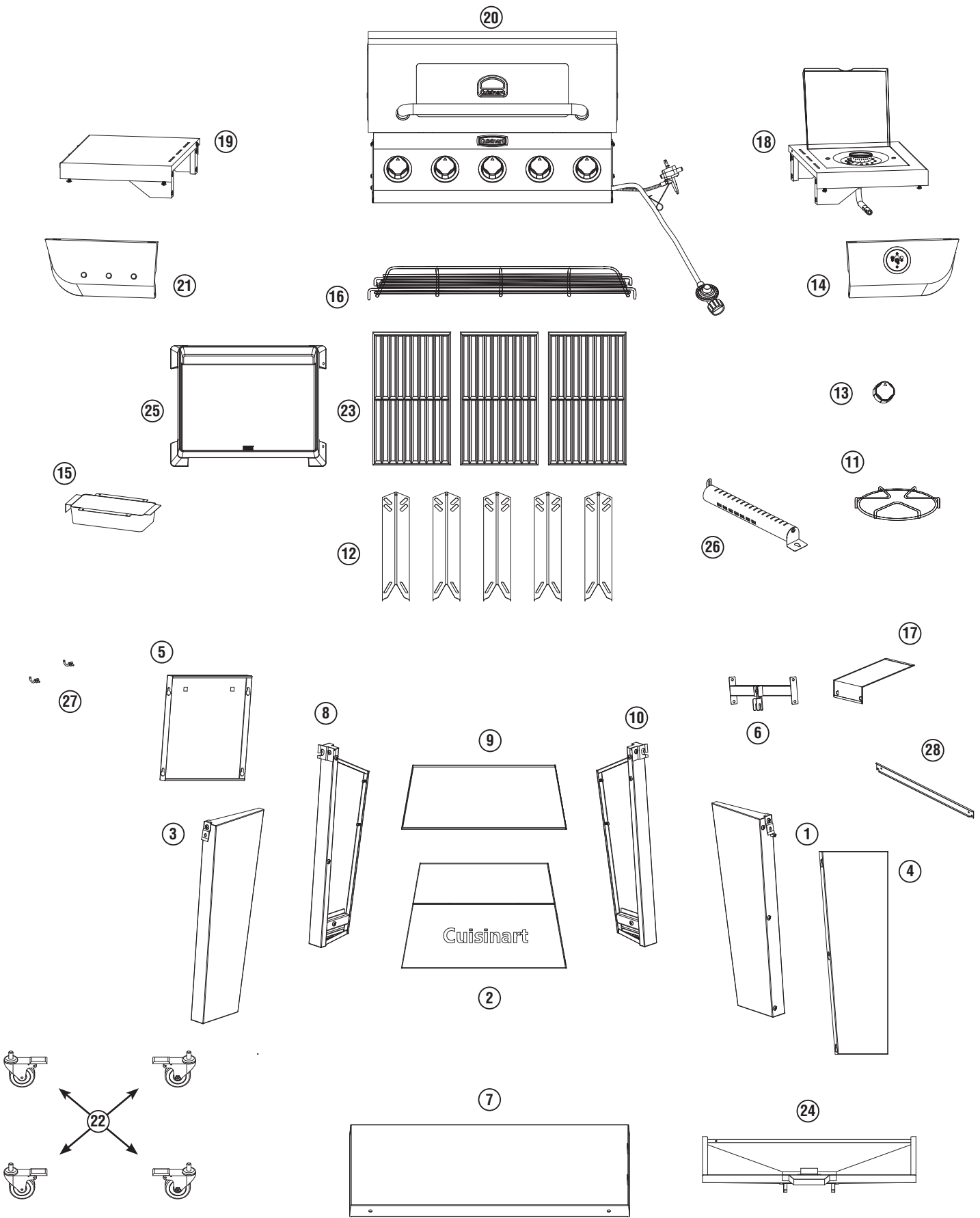
- Phillips Tournevis
- Pince or Clé Anglaise

LISTE DES PIÈCES:

①	1	Jambe Avant Droite	⑮	1	Contenant à Graisse
②	1	Panneau Avant	⑯	1	Grilles du Réchaud
③	1	Jambe Avant Gauche	⑰	1	Bouclier Thermique
④	1	Panneau Latéral Droite	⑱	1	Table Latéral Droite
⑤	1	Panneau Latéral Gauche	⑲	1	Table Latéral Gauche
⑥	1	Entretoise de la Chariot	⑳	1	Corps de Gril
⑦	1	Base du Chariot	㉑	1	Panneau de Commande Côté Gauche
⑧	1	Jambe Arrière Gauche	㉒	4	Roulettes
⑨	1	Panneau Arrière	㉓	3	Grilles de Cuisson
⑩	1	Jambe Arrière Droite	㉔	1	Bac à Graisse
⑪	1	Grille de Brûleur Latérale	㉕	1	Plaque Chauffante
⑫	5	Tentes de Chaleur	㉖	1	Tube de Fumée
⑬	1	Bouton de Brûleur Latéral	㉗	2	Plaque Chauffante Crochets
⑭	1	Panneau de Commande Côté Droit	㉘	1	Barreau

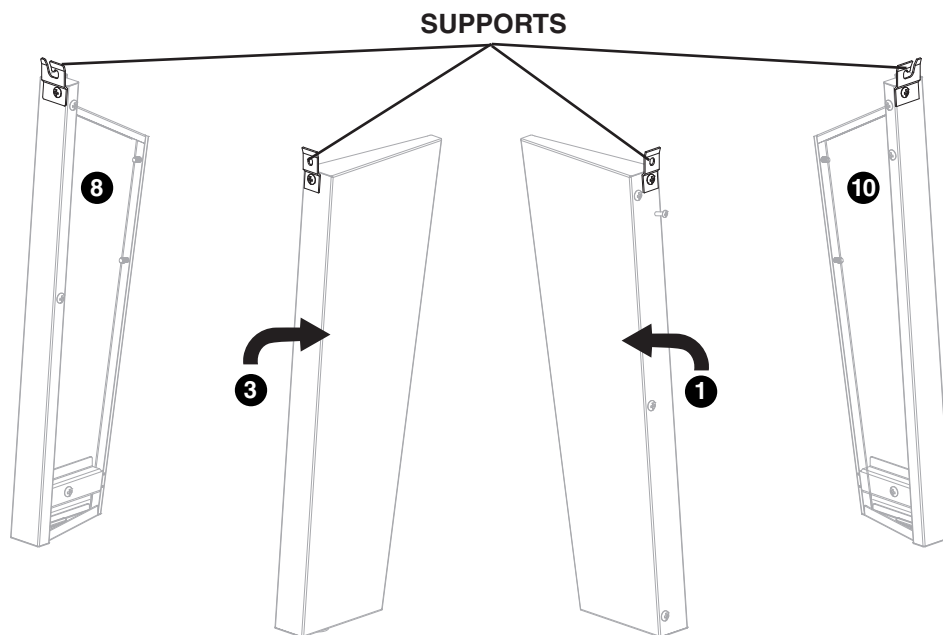
NOTE: La plupart du matériel est pré-attaché au gril. Vous devrez peut-être desserrer des vis partiellement tandis que d'autres peuvent avoir besoin d'être enlevés afin d'assembler les pièces. Les vis que vous retirez seront réutilisées, ne perdez donc pas ce matériel.

Des vis supplémentaires sont incluses dans un petit sac avec le manuel du propriétaire.



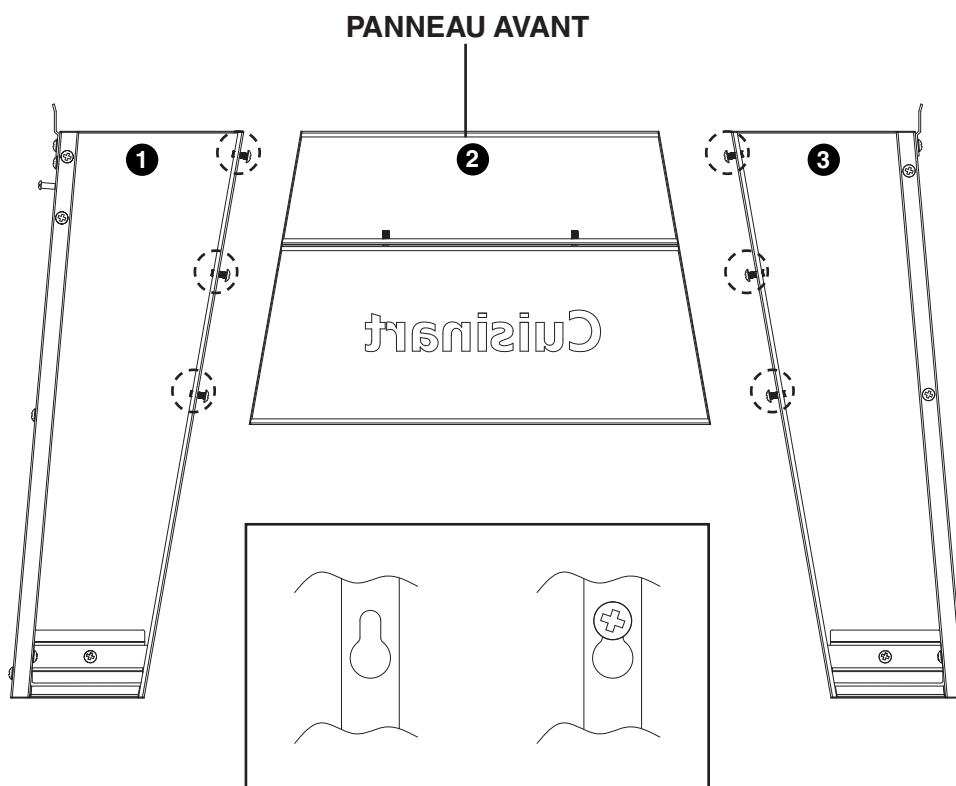
Étape 1a

- Desserrer la vis sur chaque support
- Faites pivoter tous les supports vers le haut et verrouillez-les dans la fente.
- Serrer les vis



Étape 1b

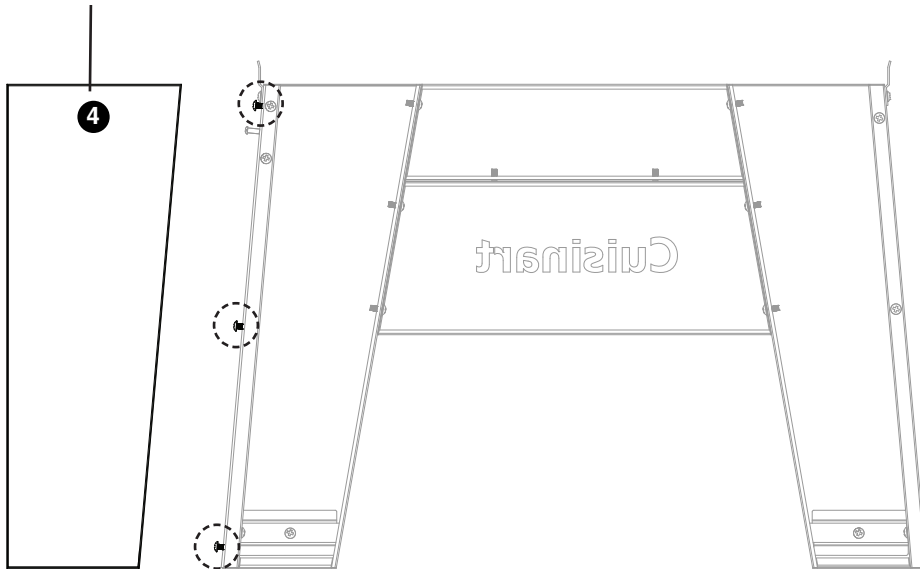
- Desserrer 6 vis 3-4 tours des jambes avant **1** et **3**
- Ne pas enlever les vis
- Fixez le panneau avant **2** à l'aide des trous de serrure
- Serrer 6 vis



NOTE: Avant de serrer les vis en trou de serrure, assurez-vous que les panneaux sont alignés.

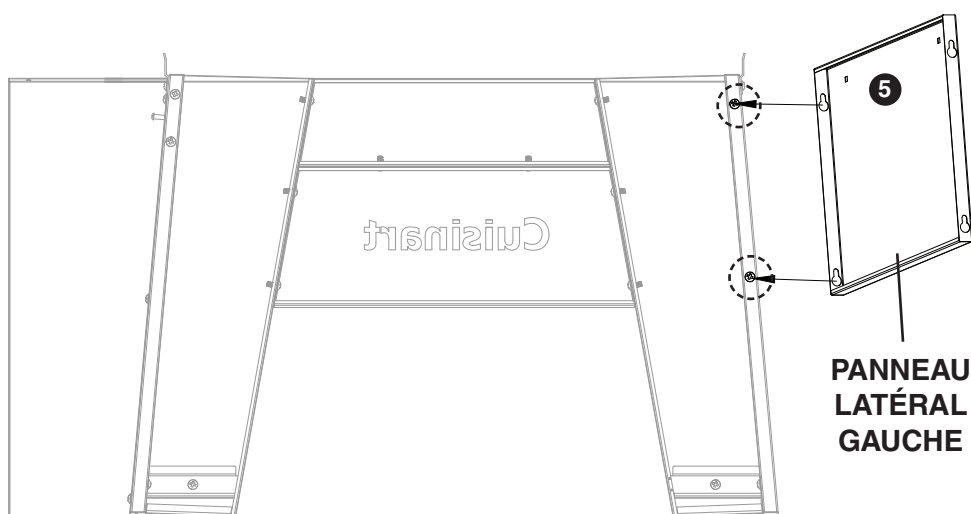
Étape 2

PANNEAU
LATÉRAL
DROITE



- Desserrez 3 vis
- Fixer le panneau latéral droite ④
- Serrer les 3 vis sur le panneau latéral droite ④

Étape 3

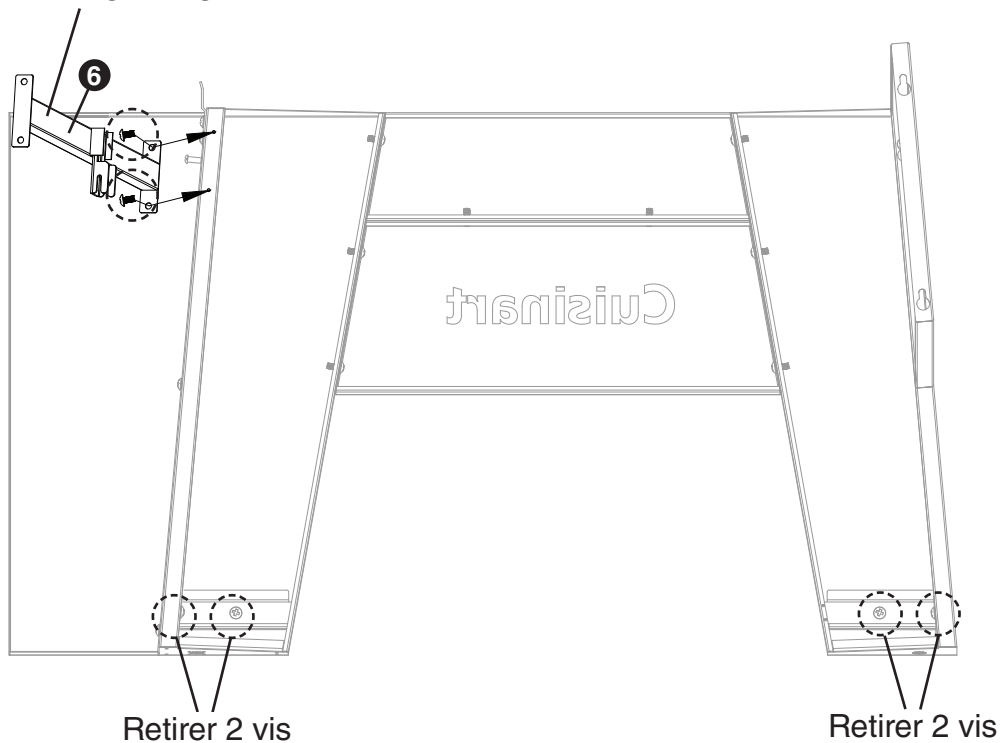


- Desserrez 2 vis
- Fixer le panneau latéral gauche ⑤
- Serrer les 2 vis sur le panneau latéral gauche ⑤

Étape 4

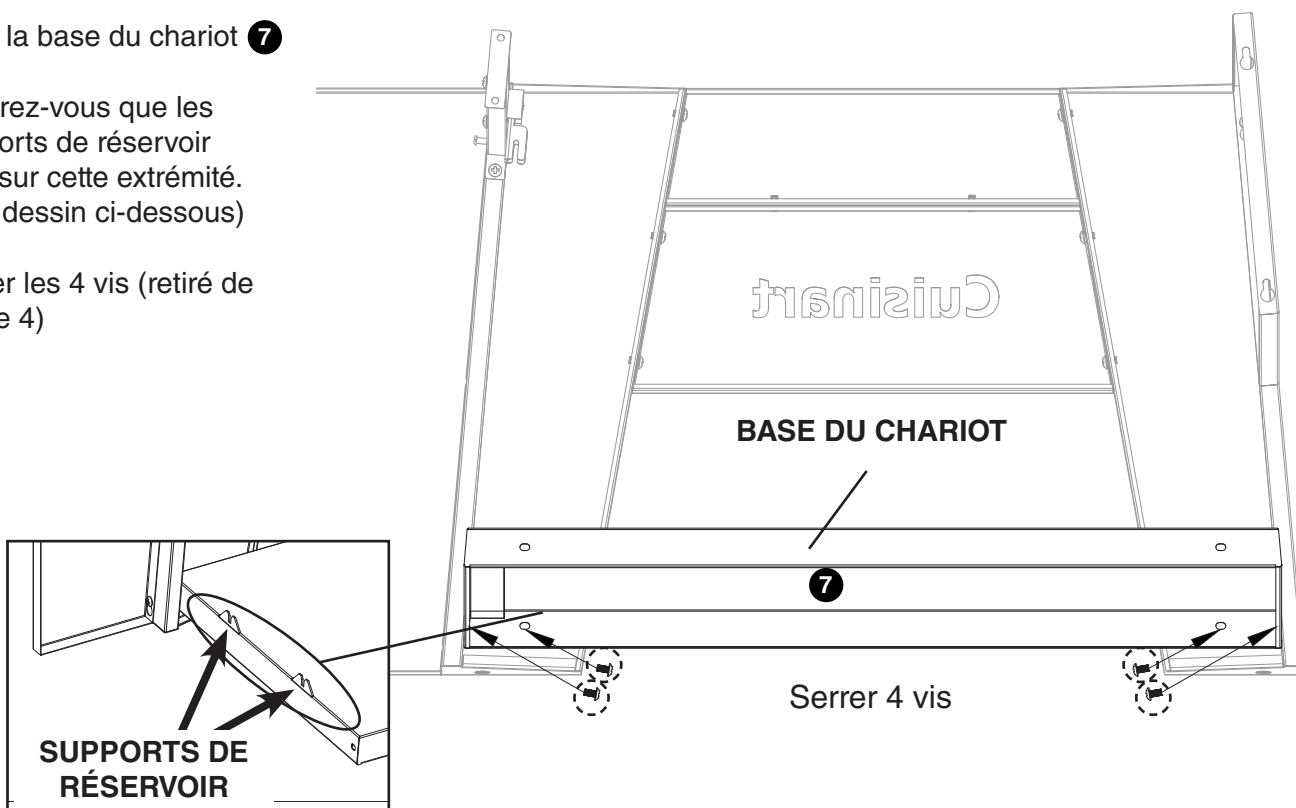
- Retirer 6 vis
- Attachez la entretoise de la chariot **6** (stocké dans le bac à graisse)
- Serrer deux vis sur entretoise de la chariot **6**

**ENTRETOISE
DE LA CHARIOT**

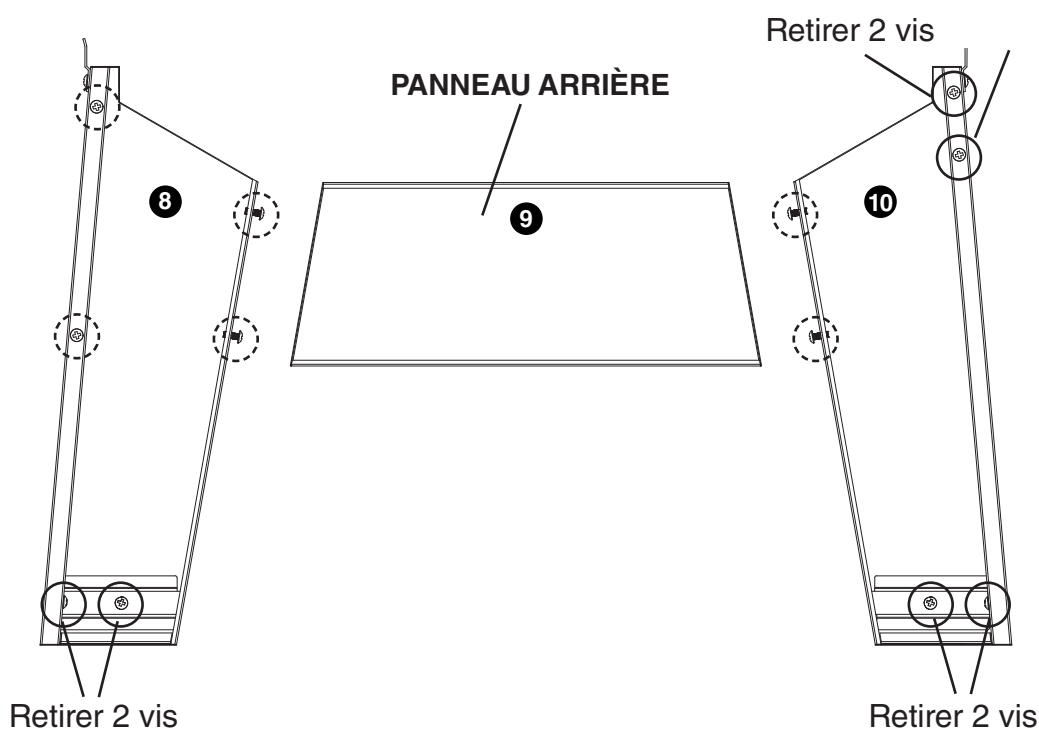


Étape 5

- Fixer la base du chariot **7**
- Assurez-vous que les supports de réservoir sont sur cette extrémité. (Voir dessin ci-dessous)
- Serrer les 4 vis (retiré de Étape 4)

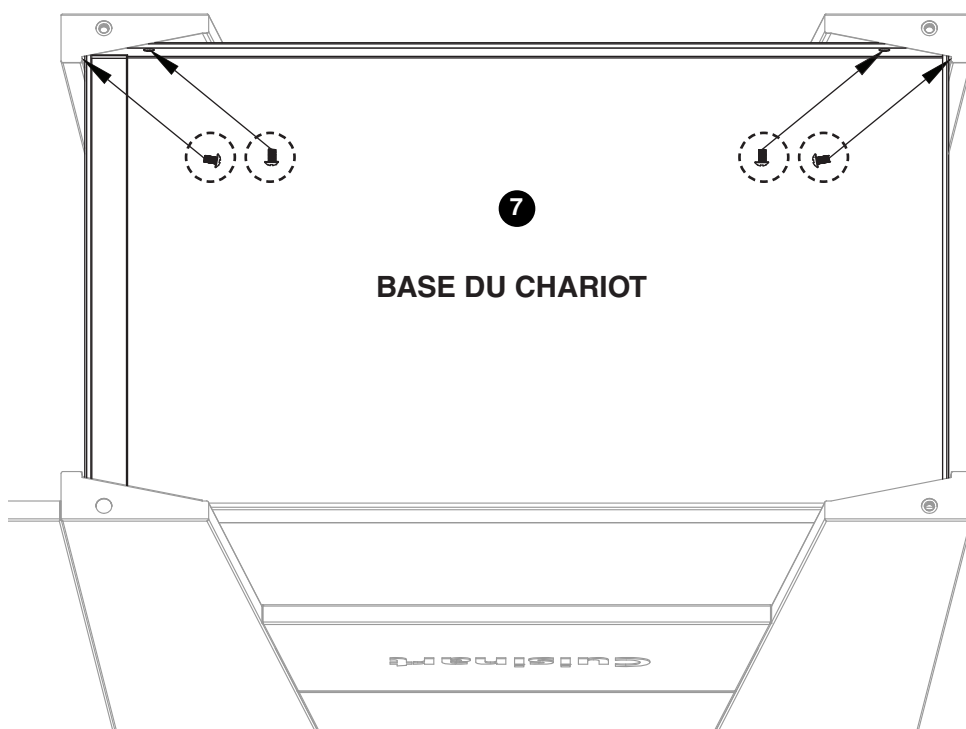


Étape 6



- Desserrer 6 vis sur les jambes arrière **8** et **10**
- Fixer le panneau arrière **9**
- Serrer 4 vis
- Retirer 6 vis

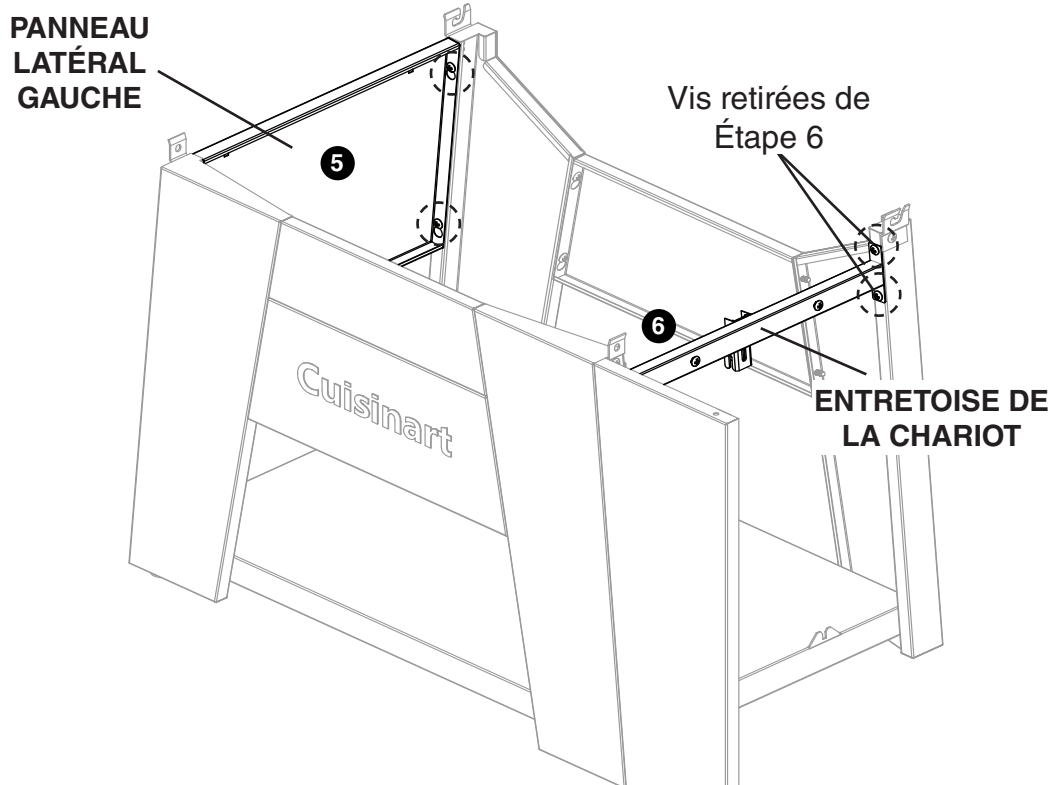
Étape 7



- Fixez la base du chariot **7** à l'arrière des jambes
- Serrez les 4 vis (retirées de l'étape 6) Fixez la base du chariot **7** à l'arrière des jambes

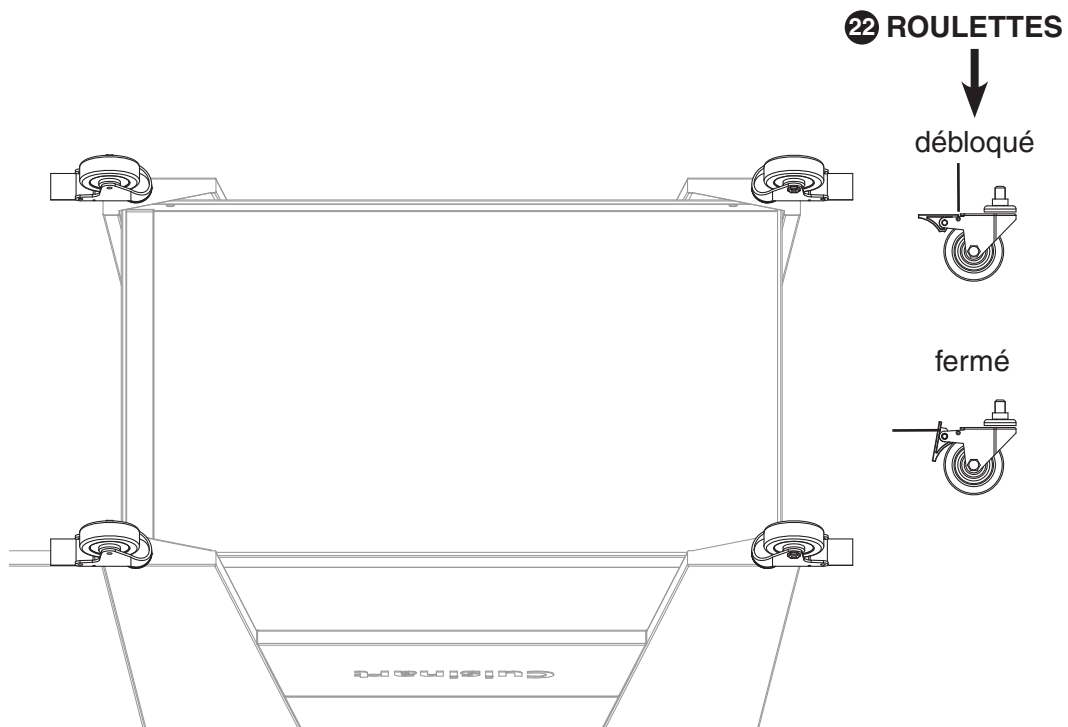
Étape 8

- Fixez le panneau latéral gauche ⑤ et la entretoise de la chariot ⑥
- Serrer 4 vis

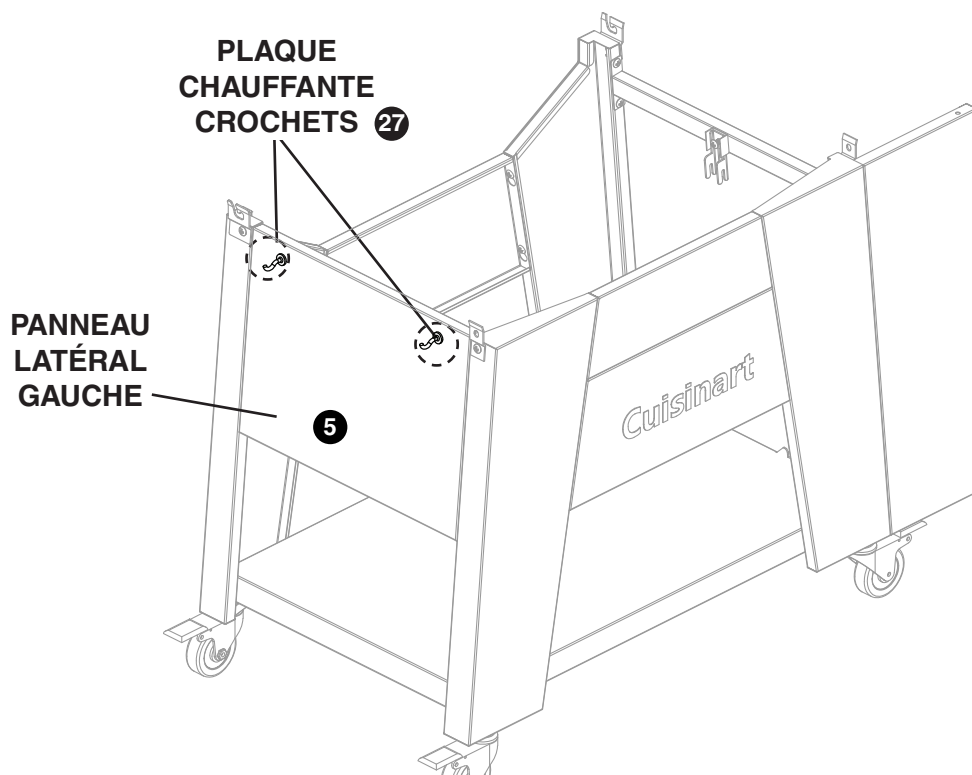


Étape 9

- Serrure roulettes ②②
- Fixer des roulettes ②② aux jambes

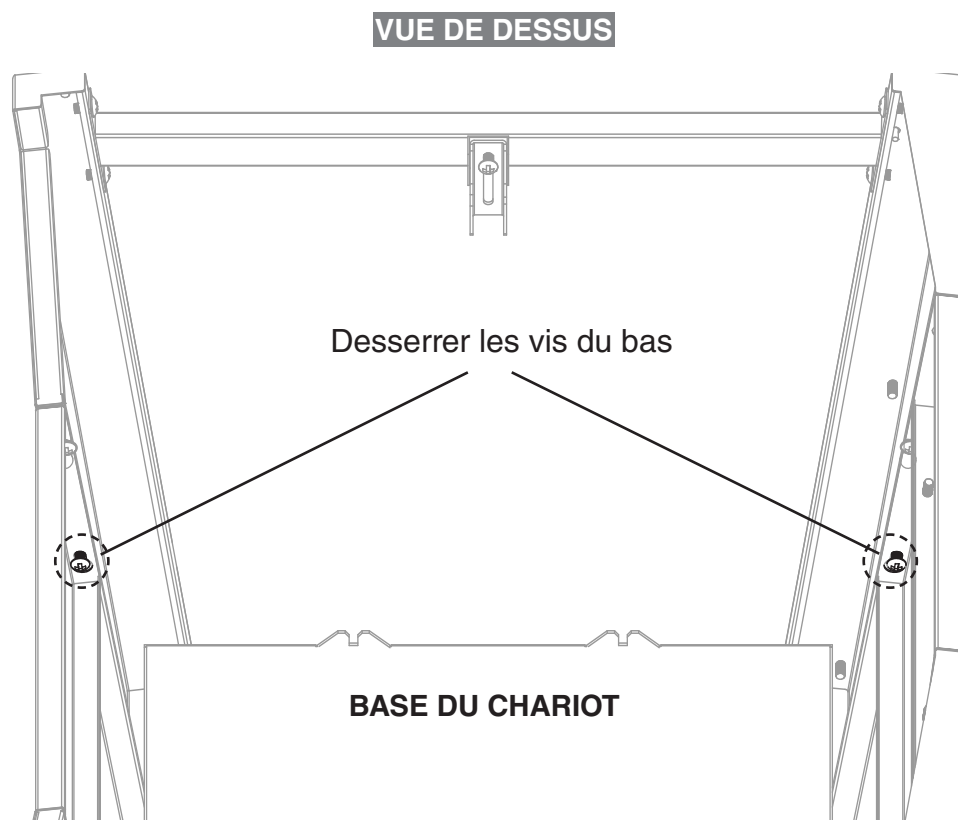


Étape 10



- Fixez les plaque chauffante crochets (27) au panneau latéral gauche (5)
- NOTE: La rondelle et l'écrou utilisés pour attacher les plaque chauffante crochet (27) allient à l'arrière du panneau latéral gauche (5)

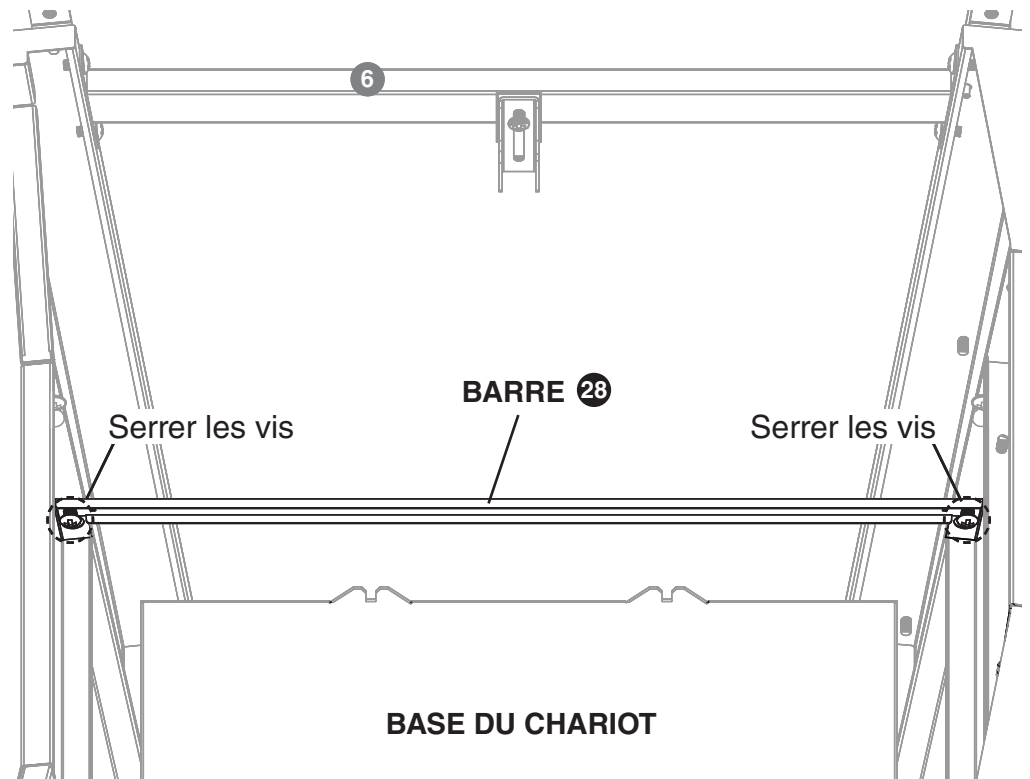
Étape 11a



- Desserrer les 2 vis du bas

Étape 11b

- Installer la barre 28
- Serrer 2 vis



Étape 12

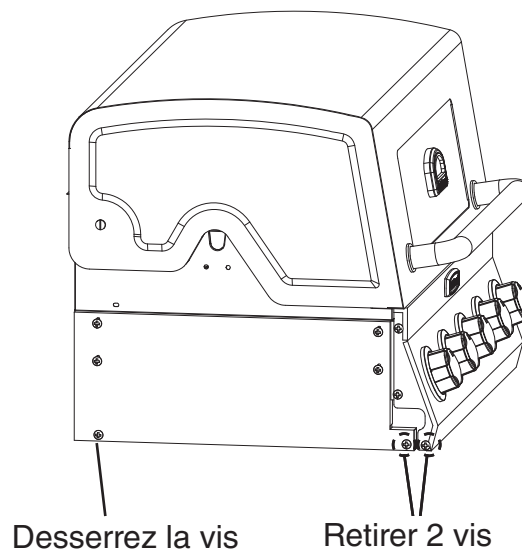
CÔTÉ GAUCHE

- Desserrez la vis
- Serrer 2 vis

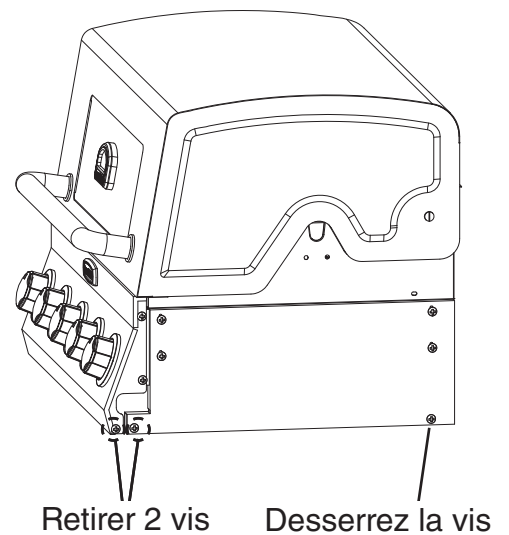
CÔTÉ DROIT

- Desserrez la vis
- Serrer 2 vis

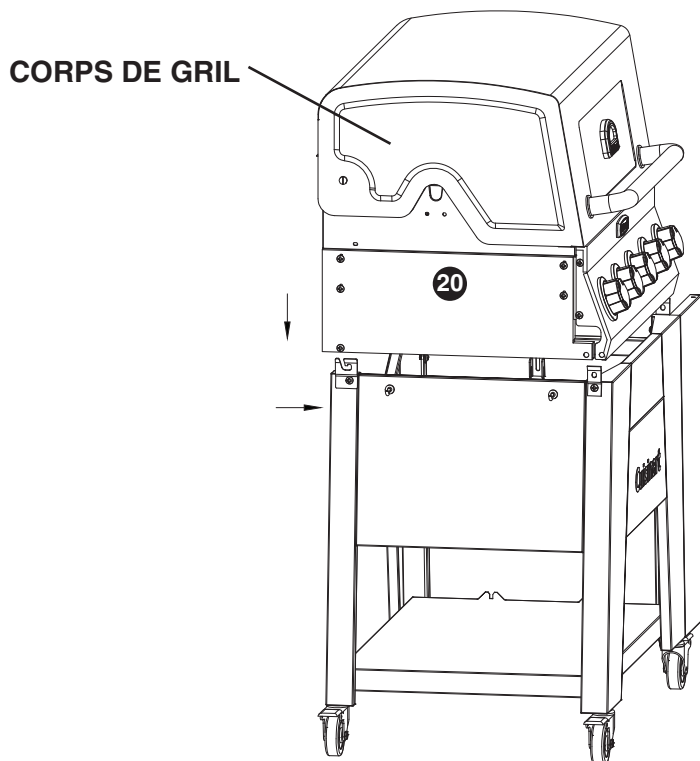
CÔTÉ GAUCHE



CÔTÉ DROIT

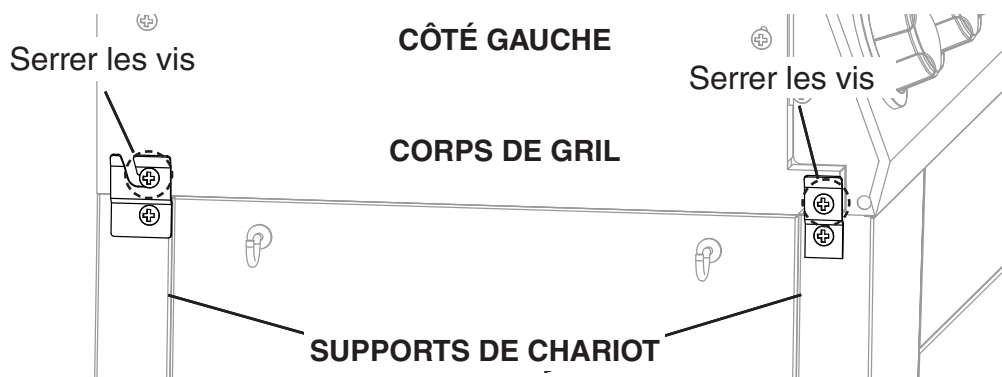


Étape 13



- Définir corps de gril 20 sur le panier
- Assurez-vous que la vis tombe dans les supports arrière du chariot
- Poussez corps de gril 20 vers l'avant du chariot

Étape 14

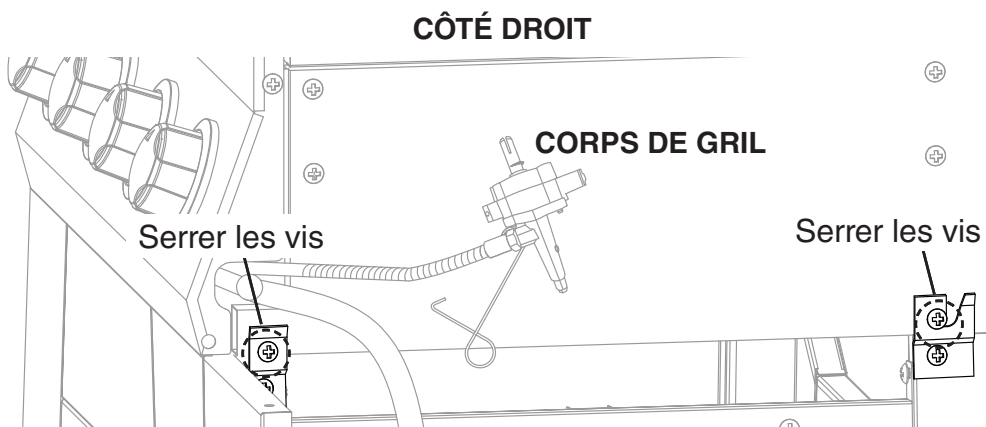


CÔTÉ GAUCHE

- Serrer 2 vis

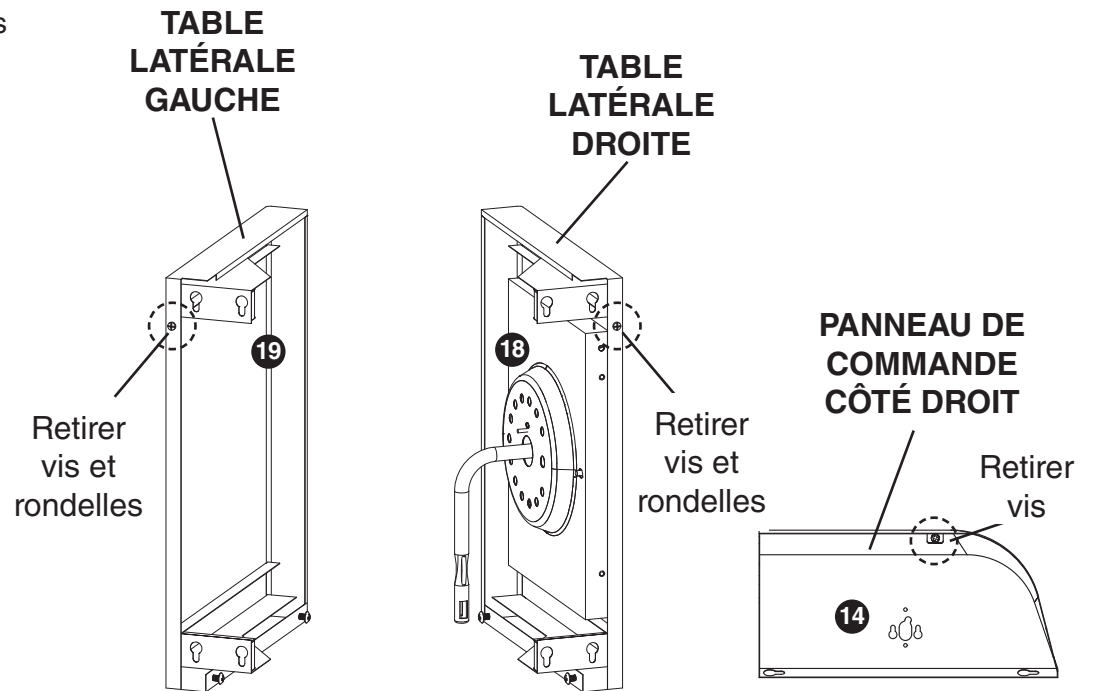
CÔTÉ DROIT

- Serrer 2 vis



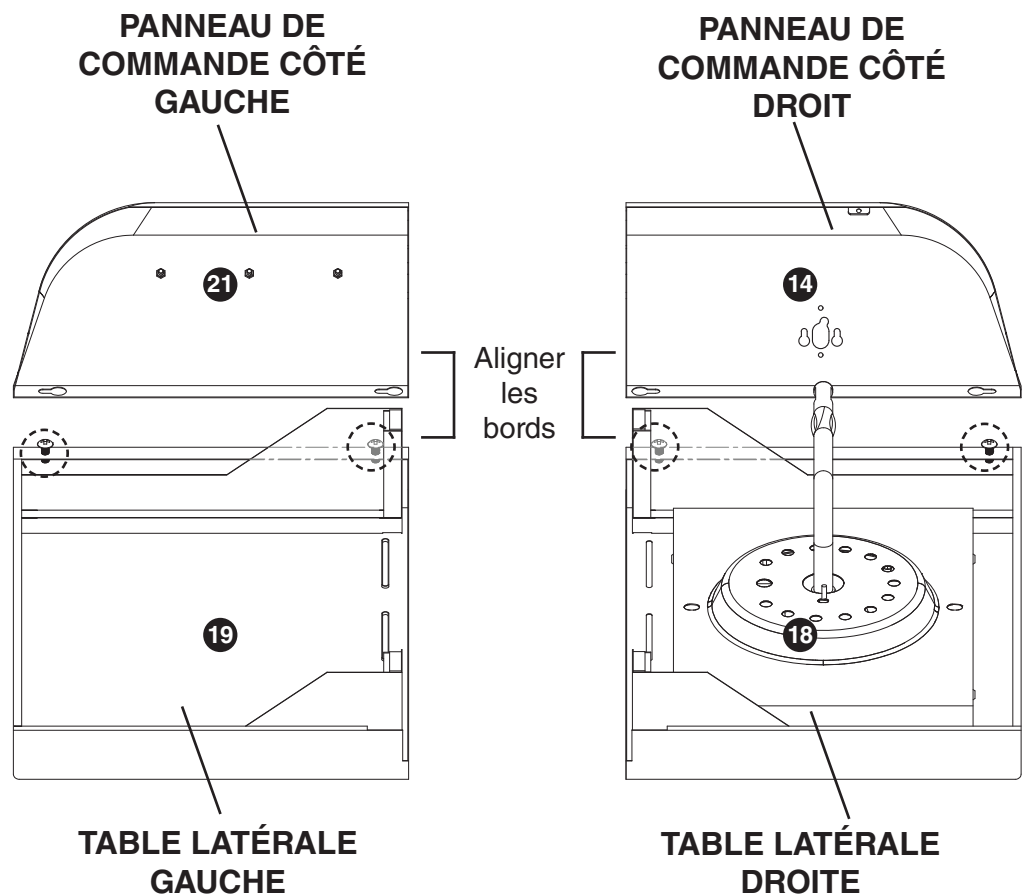
Étape 15

- Retirer 3 vis et rondelles

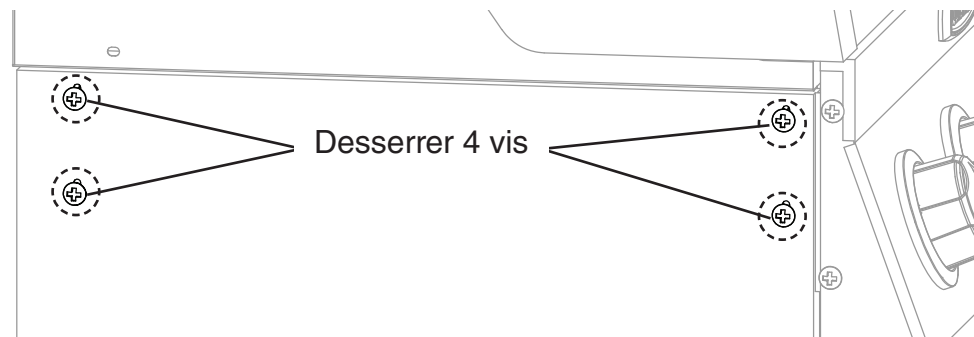


Étape 16

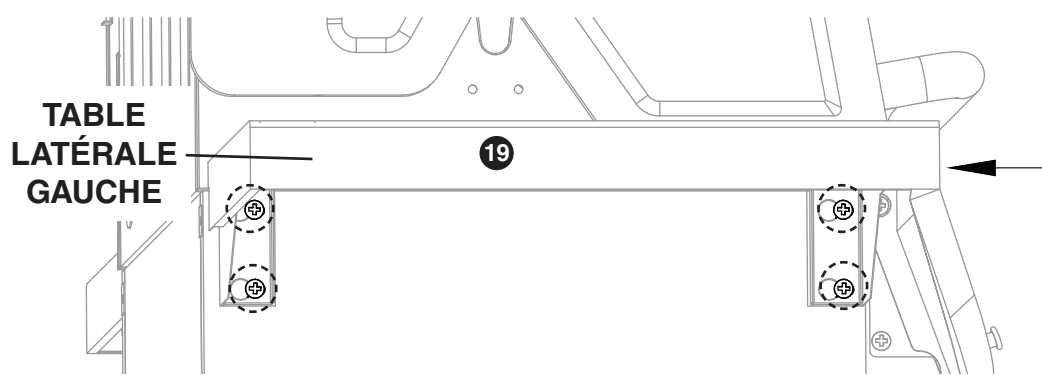
- Desserrer 4 vis
- Fixez les pièces et serrez les vis



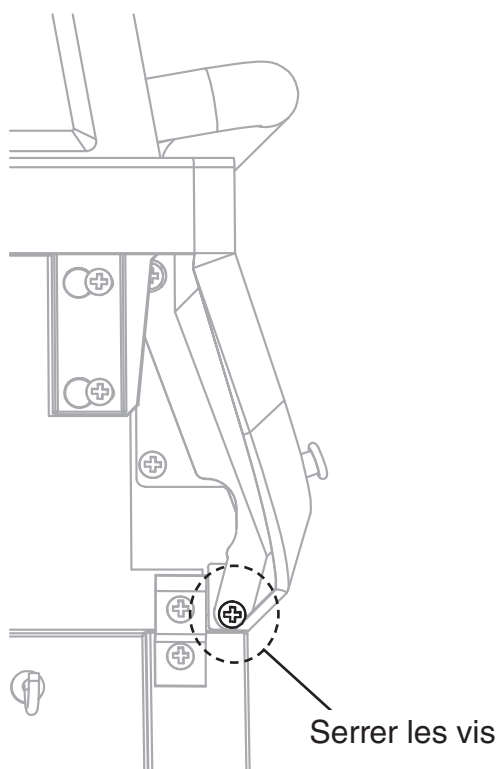
Étape 17



- Desserrer 4 vis
- Fixez la table latérale gauche 19 en utilisant des trous de serrure
- Ne pas serrer les vis à ce stade



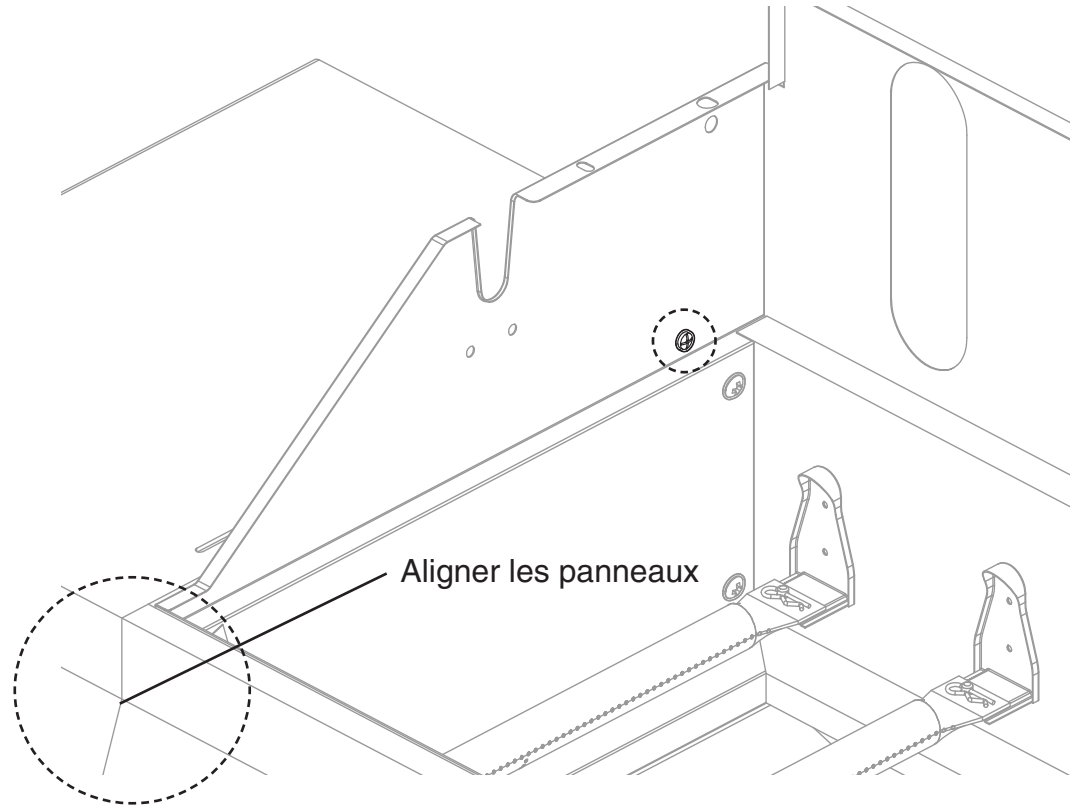
Étape 18



- Installez la vis et serrez (la vis a été retirée en Étape 12)

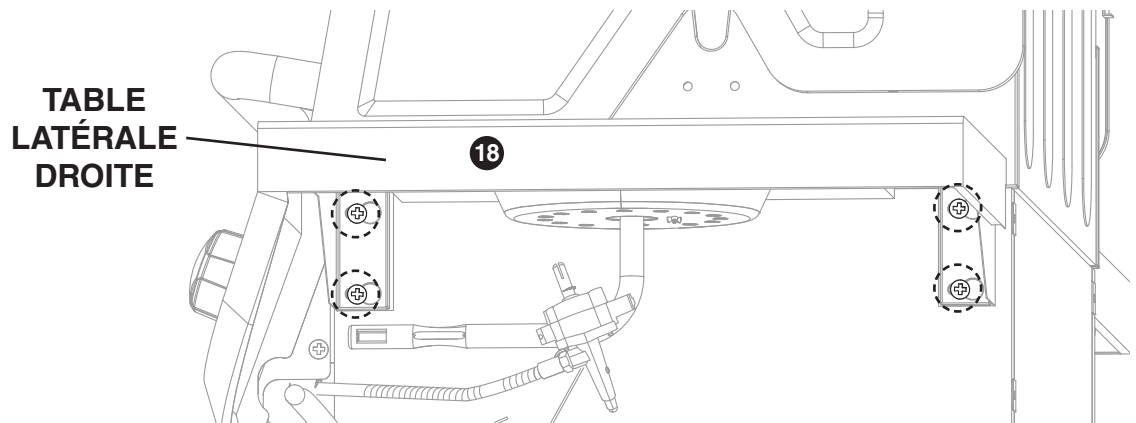
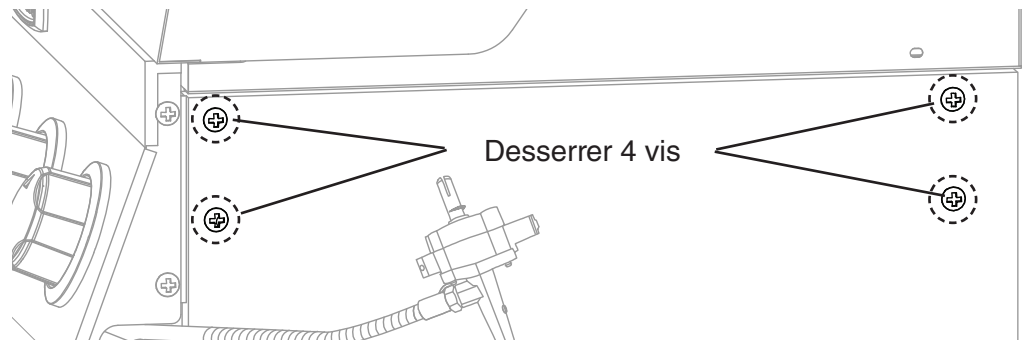
Étape 19

- Installer la vis et la rondelle (la vis et la rondelle ont été retirées à Étape 15). Ne pas serrer la vis pour l'instant.
- Assurez-vous que les panneaux sont alignés
- Serrer 5 vis des Étapes 17 à 19



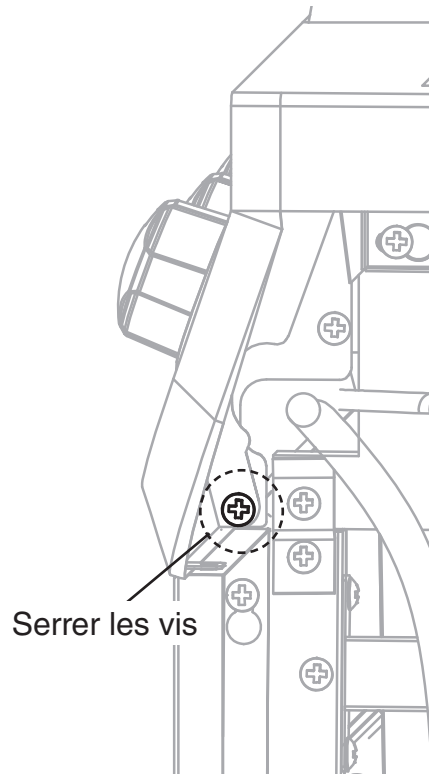
Étape 20

- Desserrer 4 vis
- Fixez la table latérale droite **18** en utilisant des trous de serrure. Ne serrez pas 4 vis pour le moment.



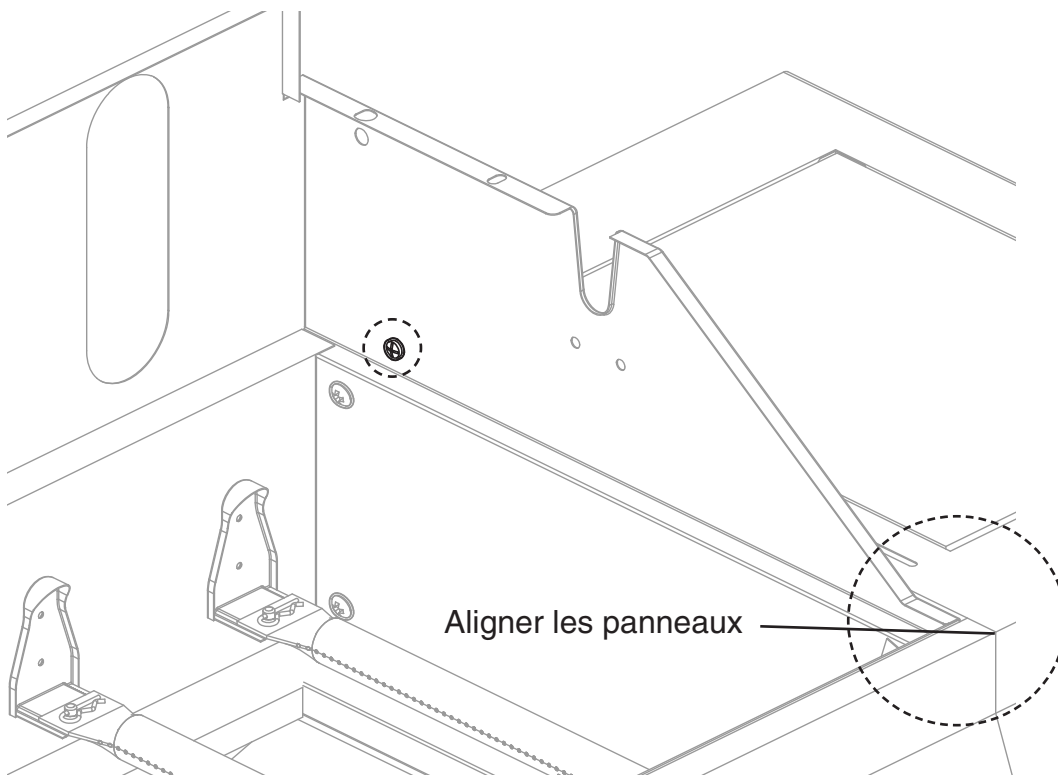
Étape 21

- Installez la vis et serrez (la vis a été retirée en Étape 12)



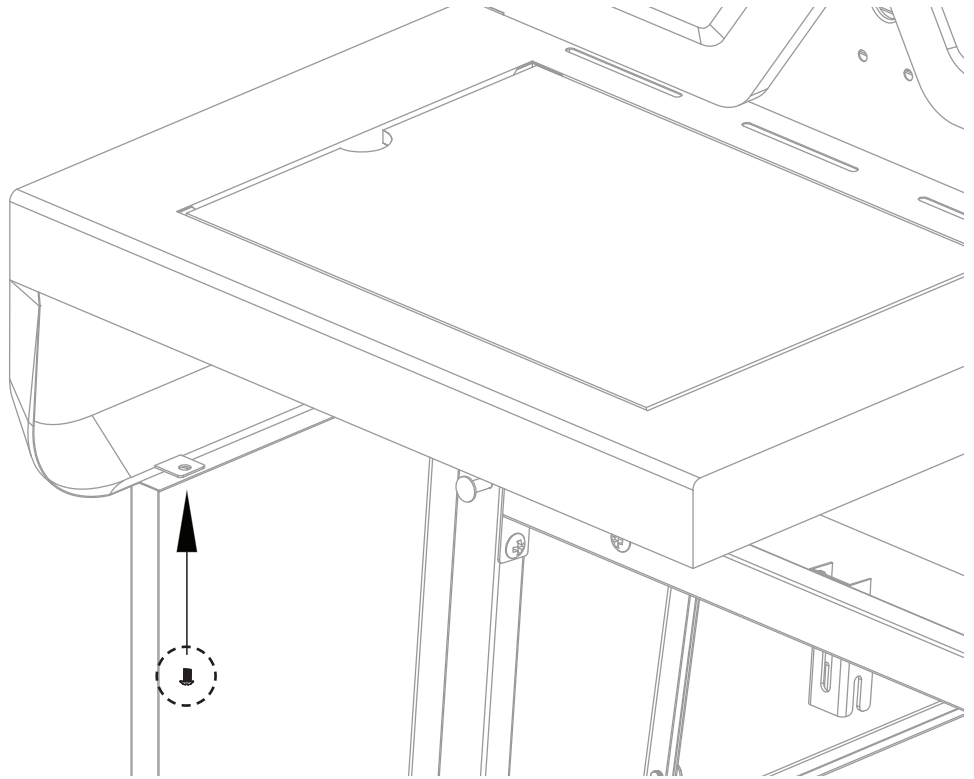
Étape 22

- Installer la vis et la rondelle (la vis et la rondelle ont été retirées à Étape 15). Ne pas serrer la vis pour l'instant
- Assurez-vous que les panneaux sont alignés et serrez les 5 vis de Étales 20 à 22



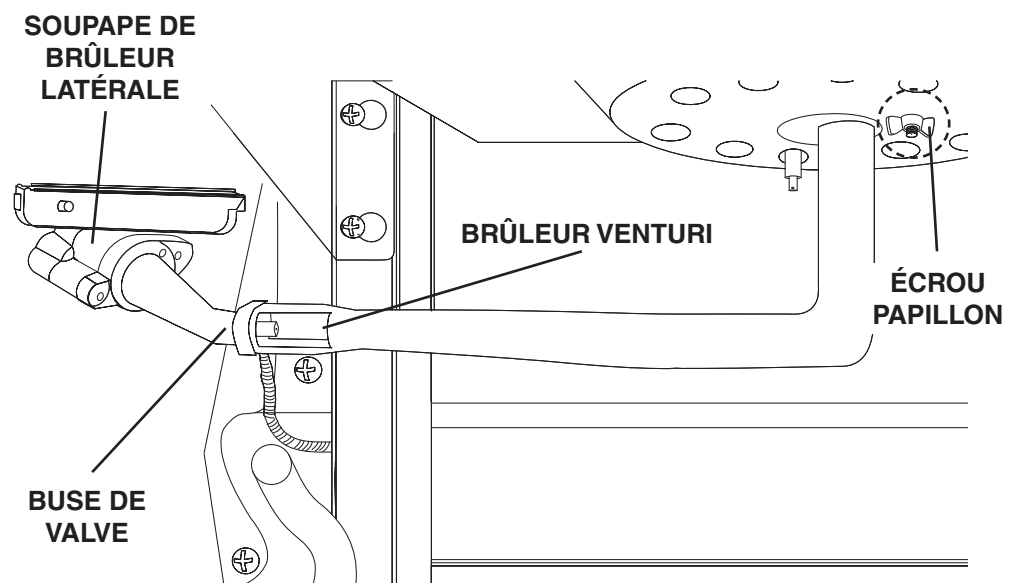
Étape 23

- Installez la vis (retirée dans l'étape 15)



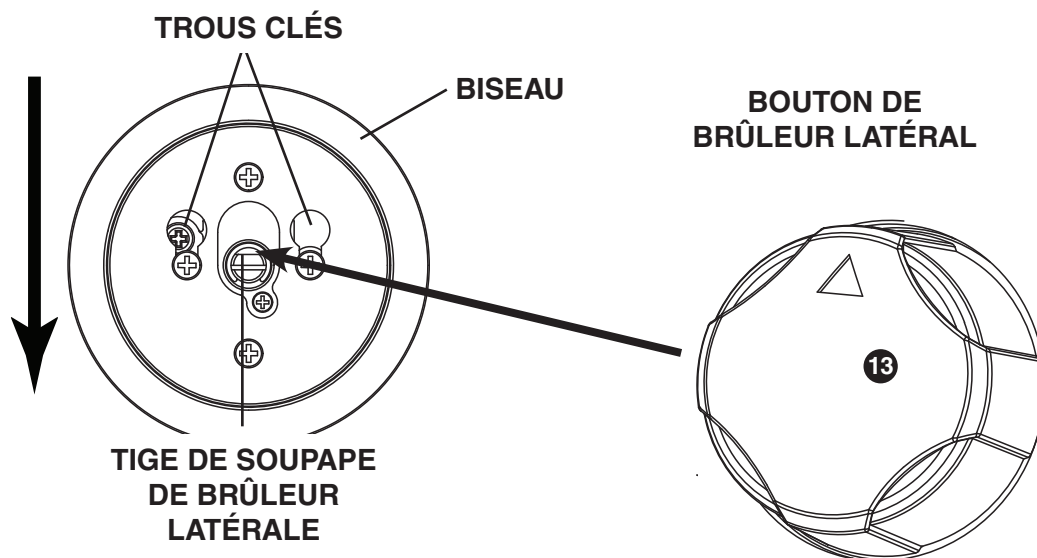
Étape 24a

- Retirez l'écrou à oreilles et retirez le brûleur. Installer la vanne du brûleur latéral dans le panneau de commande
- Faites glisser la vanne vers le bas et serrez les 2 vis pour verrouiller en place (voir l'étape de schéma 24b ci-dessous)
- Installer le brûleur et s'assurer que le venturi du brûleur s'adapte sur la buse de la valve
- Serrer l'écrou à oreilles



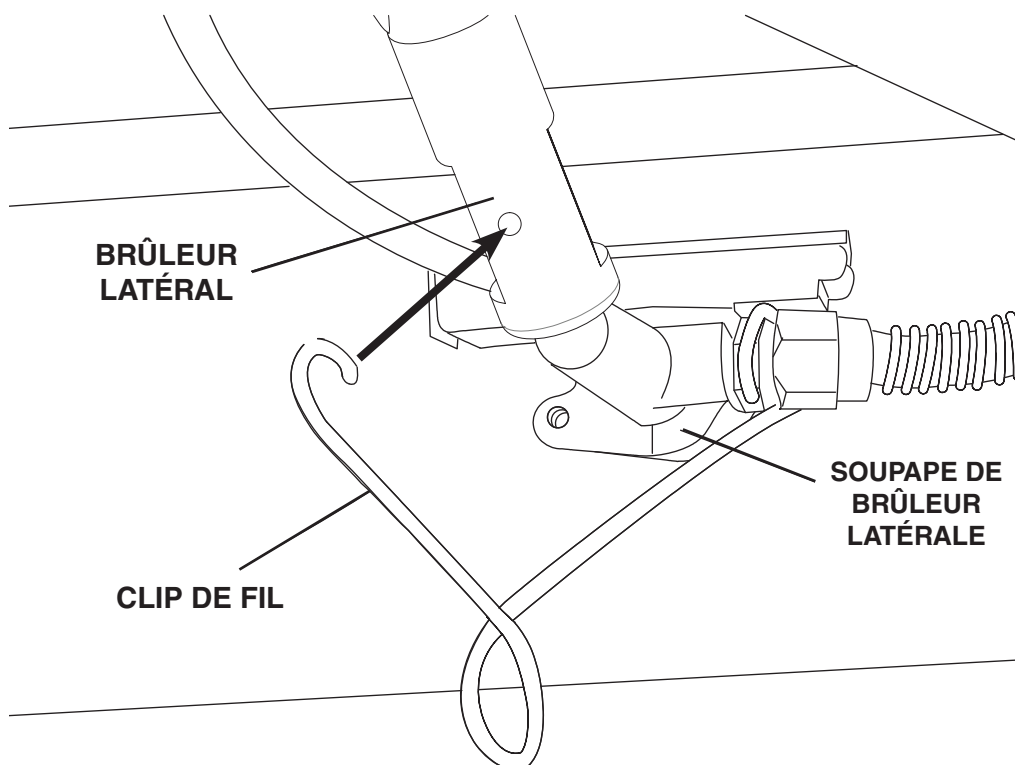
Étape 24b

- Installer le bouton du brûleur latéral 13

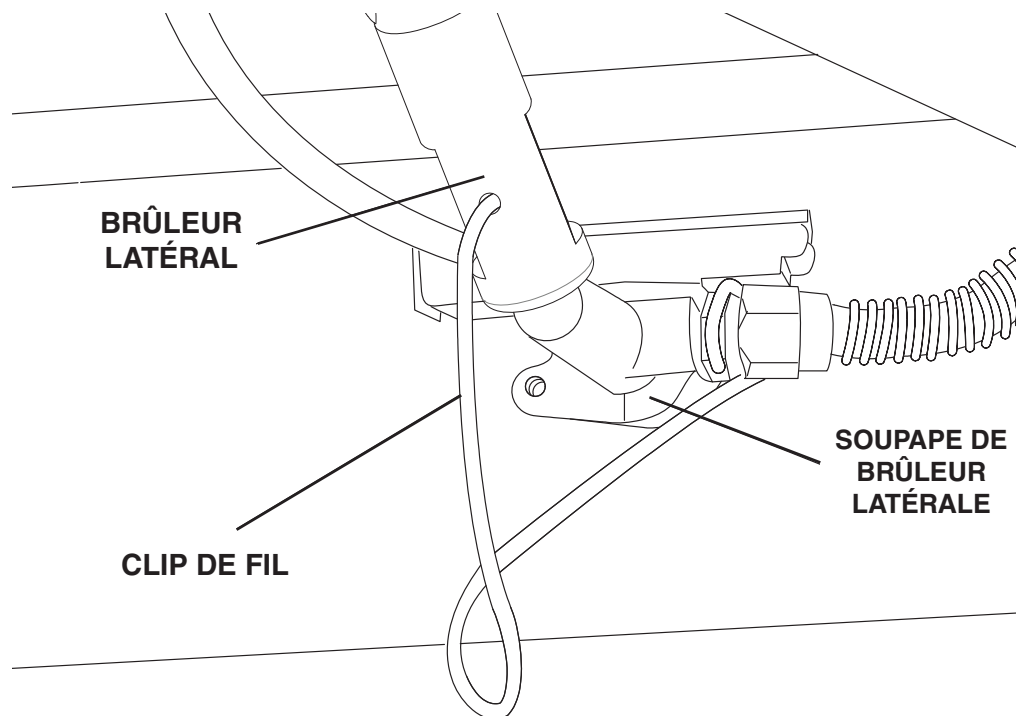


Étape 25a

- Fixer le clip métallique au brûleur latéral

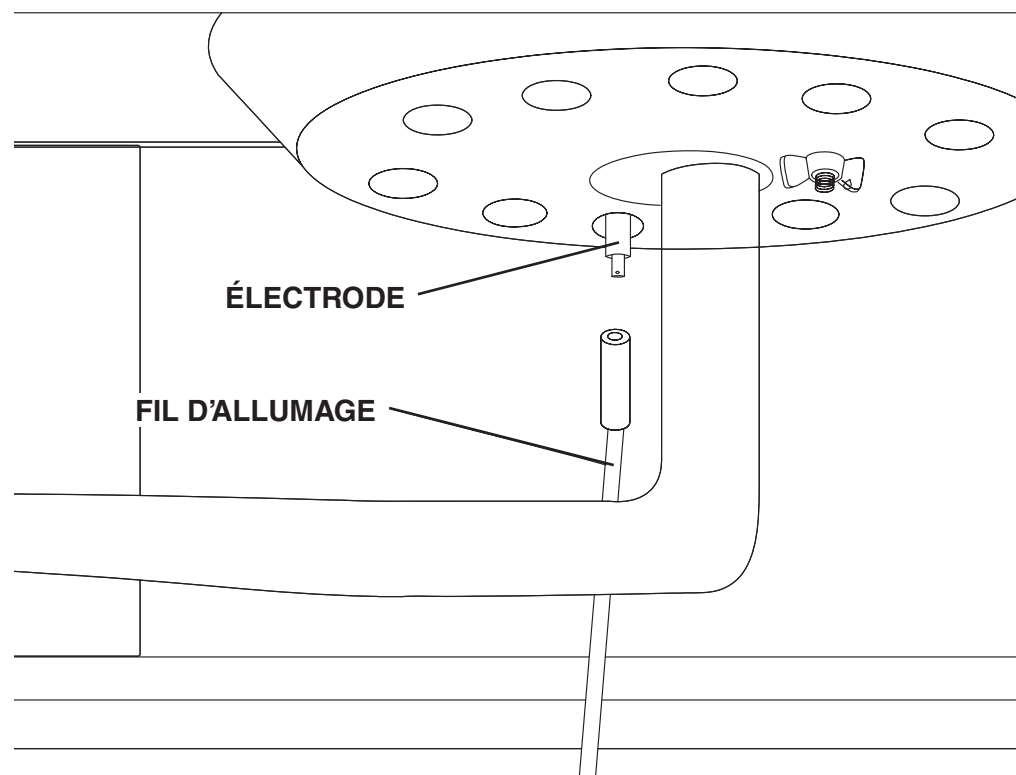


Étape 25b



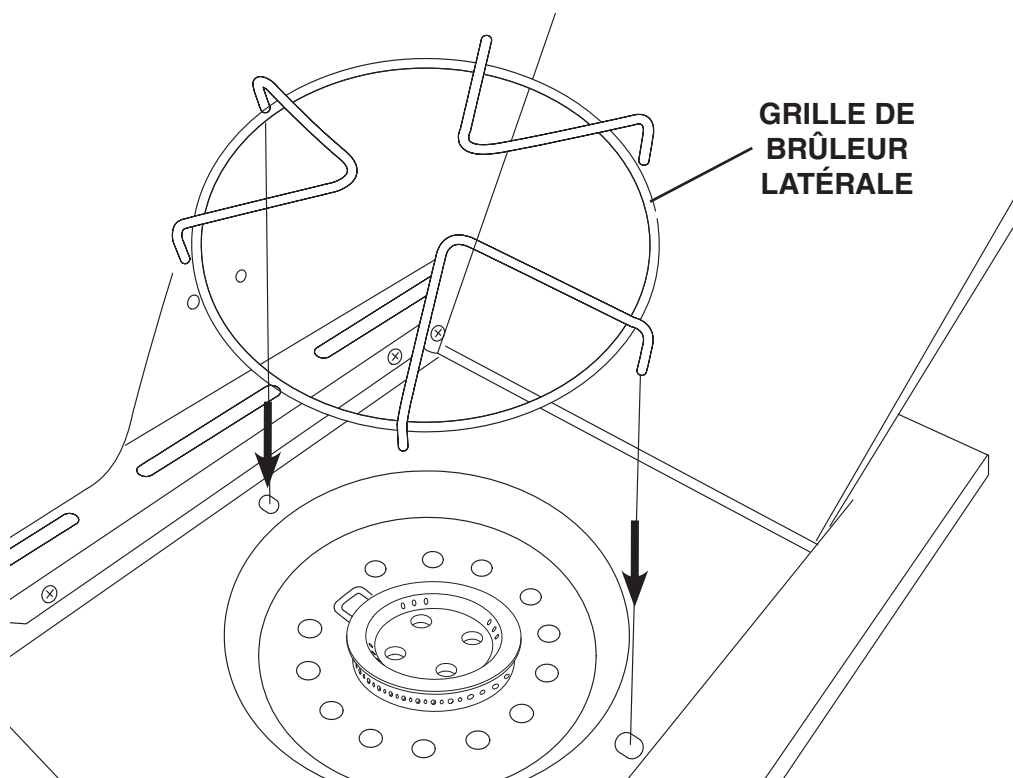
Étape 26

- Fixer le fil d'allumage à l'électrode



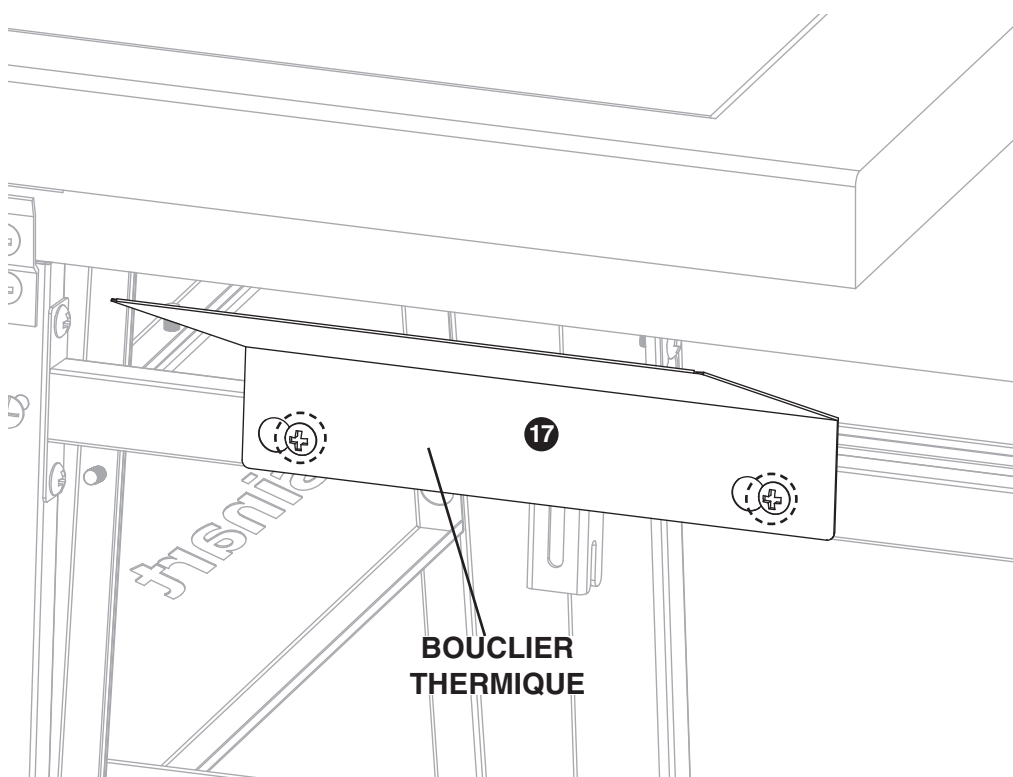
Étape 27

- Installer la grille du brûleur latéral



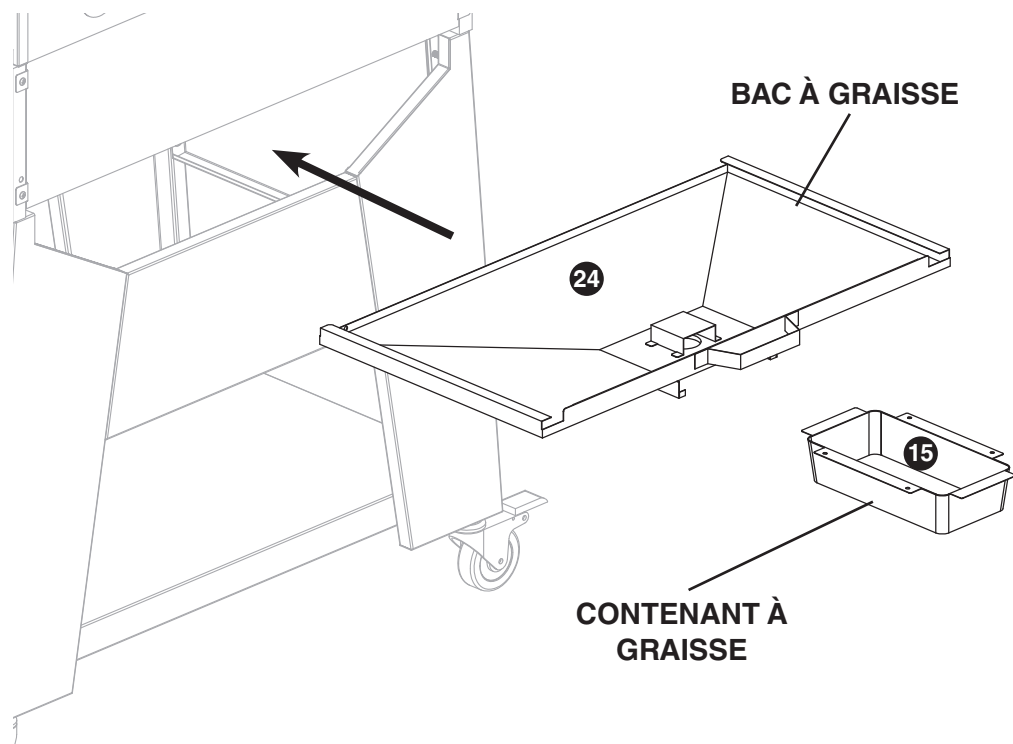
Étape 28

- Desserrer 2 vis
- Fixez bouclier thermique 17 et serrez les vis



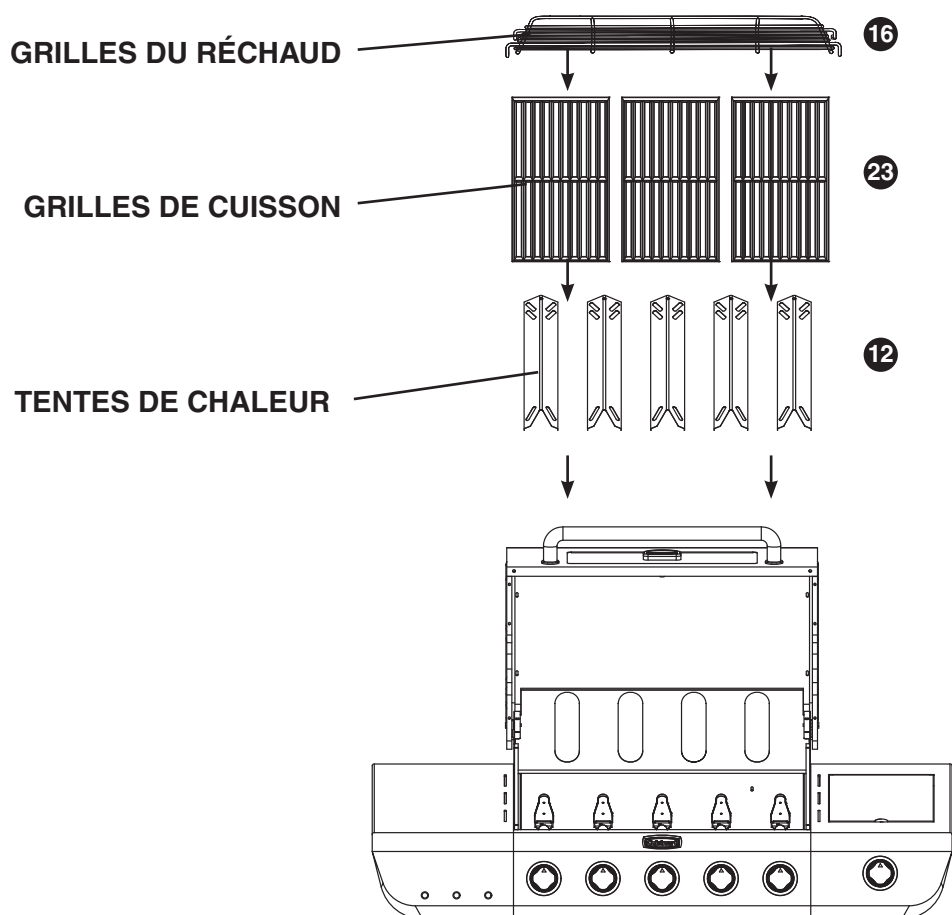
Étape 29

- Installez le bac à graisse **24** et le contenant à graisse **15** à l'arrière du grill



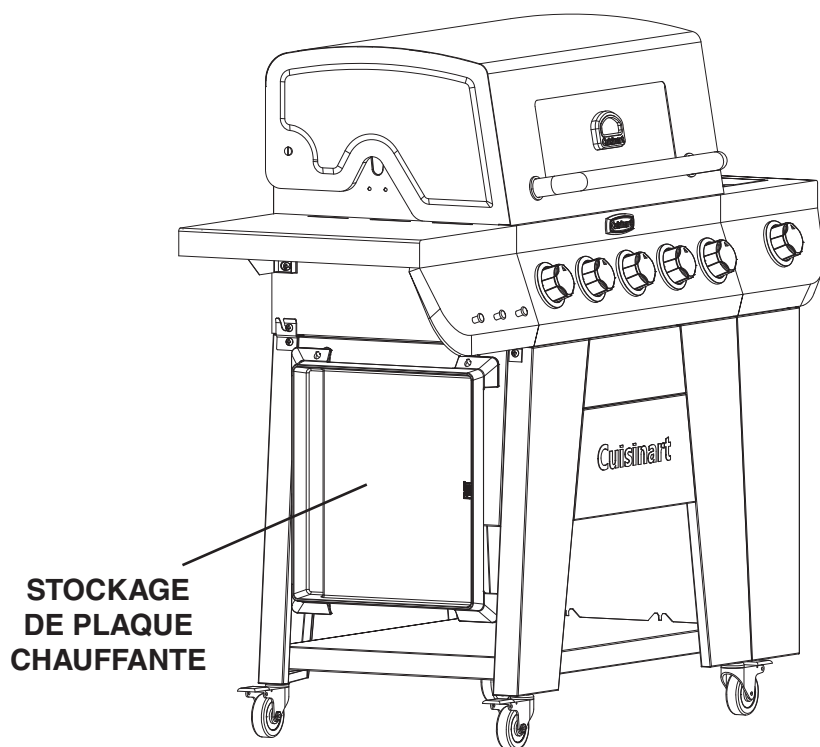
Étape 30

- Installer des tentes de chaleur **12**, les grilles de cuisson **23** et la grille de chauffage **16**



Étape 31

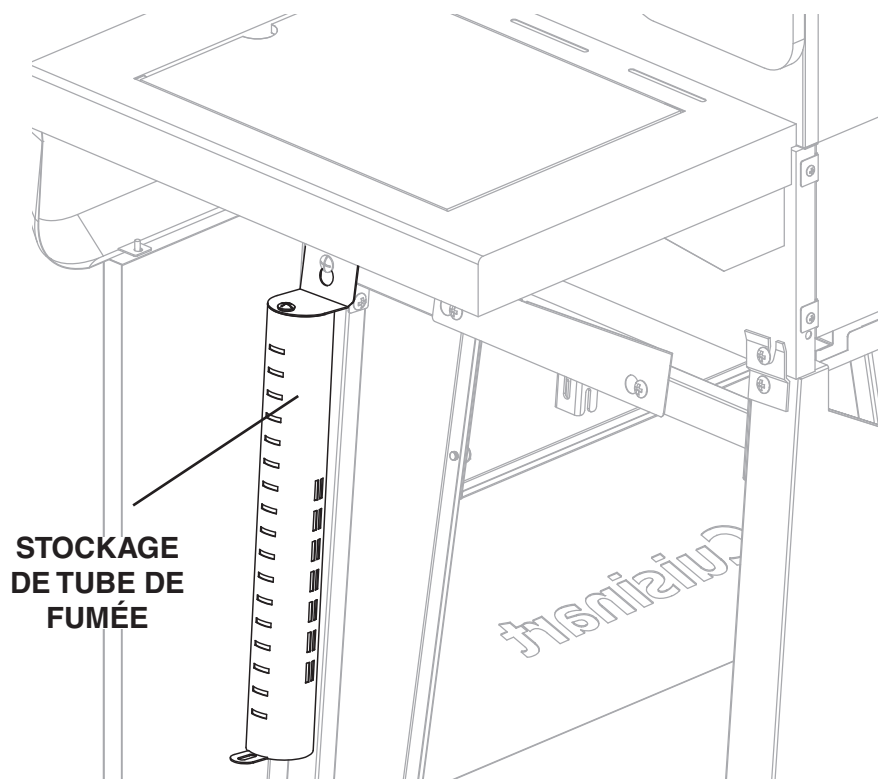
- Rangez la plaque de chauffante sur les crochets de la plaque de chauffante



**STOCKAGE
DE PLAQUE
CHAUFFANTE**

Étape 32

- Tube de fumée de magasin



**STOCKAGE
DE TUBE DE
FUMÉE**

Modèle GAS9556AF assemblée

