

# Cuisinart®

## Oakmont

### Gril à Granulés et Fumoir

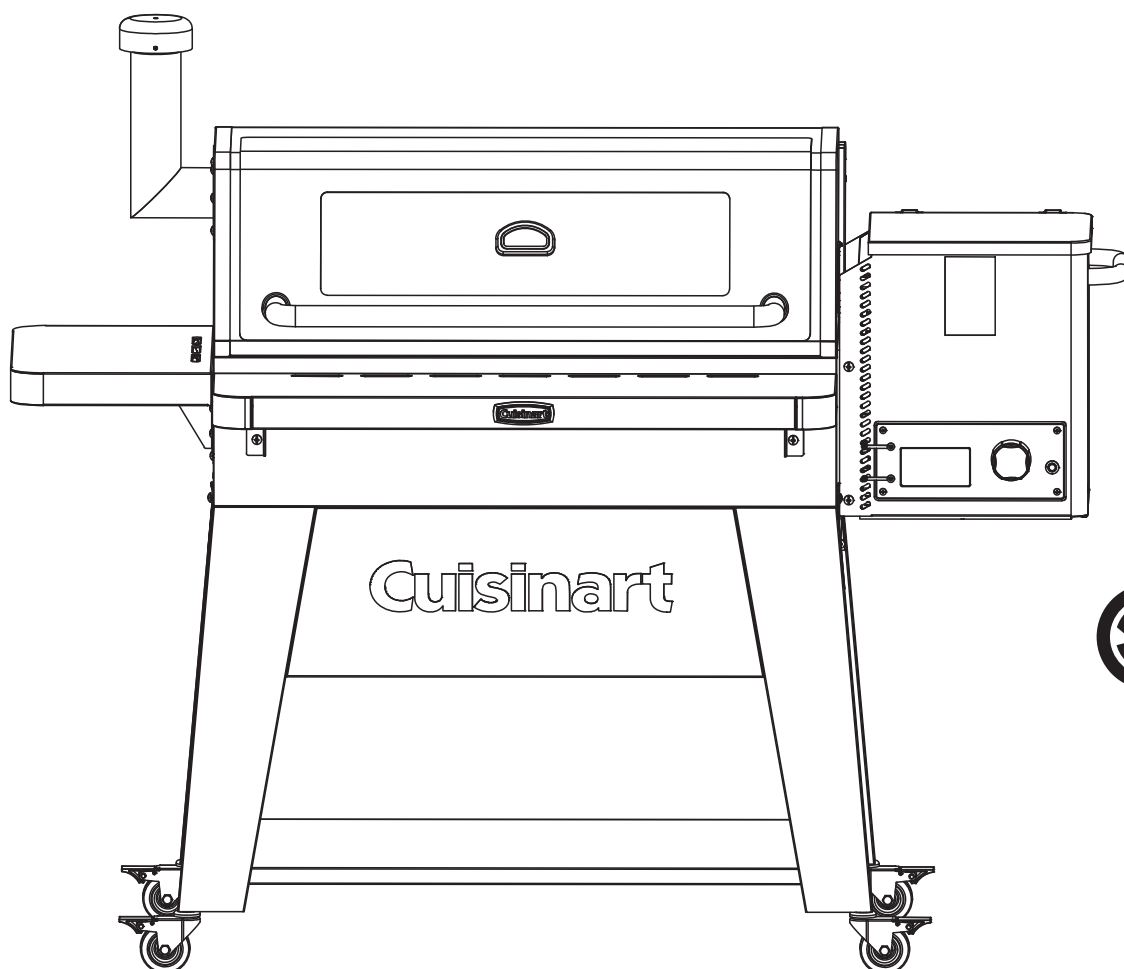
# INSTRUCTIONS DE ASSEMBLAGE

## Model SMK2036AF

**AVIS À L'INSTALLATEUR:**  
REMETTRE CETTE NOTICE AU  
PROPRIÉTAIRE POUR QU'IL PUISSE  
S'Y RÉFÉRER PLUS TARD.

### ⚠ AVERTISSEMENT

LISEZ TOUTES LES INSTRUCTIONS AVANT D'INSTALLER  
ET D'UTILISER L'APPAREIL. LIRE ET RESPECTER TOUS  
LES AVERTISSEMENTS ET INSTRUCTIONS DE CETTE  
NOTICE POUR ÉVITER DES BLESSURES GRAVES, VOIRE  
MORTELLES, OU DES DÉGÂTS MATÉRIELS.



## INSTRUCTIONS DE ASSEMBLAGE :

**▲ LISEZ ATTENTIVEMENT TOUS LES AVERTISSEMENTS DE SÉCURITÉ ET LES INSTRUCTIONS DE ASSEMBLAGE AVANT D'ASSEMBLER OU D'UTILISER VOTRE GRIL.**

**NOUS RECOMMANDONS DE TRAVAILLER À DEUX PERSONNES ENSEMBLE LORS DE L'ASSEMBLAGE DE CET APPAREIL.**

Les outils suivants sont nécessaires pour assembler ce Oakmont Gril à Granulés et Fumoir Cuisinart :

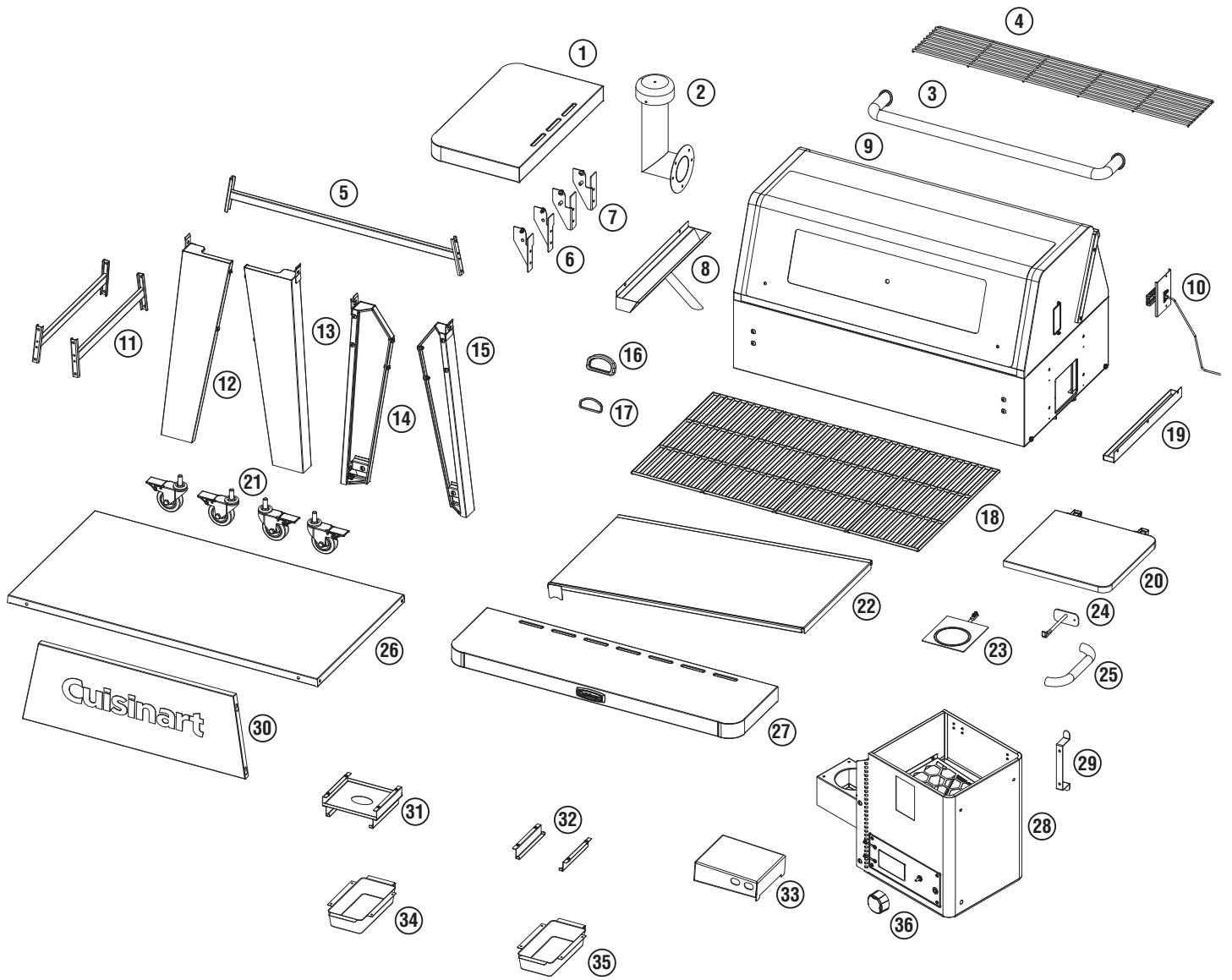
- Tournevis de Phillips
- Pincés ou clé

### LISTE DES PIÈCES:

①	1	Table latérale	①9	1	Support de plaque chauffante
②	1	Cheminée	②0	1	Couvercle de la trémie
③	1	Poignée de capot	②1	4	Roulettes
④	1	Grille chauffante	②2	1	Plaque chauffante
⑤	1	Support de chariot arrière	②3	1	Plaque de nettoyage des cendres
⑥	2	Supports de table droits	②4	1	Poignée de nettoyage des cendres
⑦	2	Supports de table gauche	②5	1	Poignée latérale
⑧	1	Canal de graisse	②6	1	Base du chariot
⑨	1	Corps du gril	②7	1	Table avant
⑩	1	Assemblage de thermocouples	②8	1	Assemblage de la trémie à granulés
⑪	2	Supports de chariot latéral	②9	1	Enrouleur de cordon
⑫	1	Jambe avant gauche	③0	1	Panneau avant du chariot
⑬	1	Jambe avant droite	③1	1	Support de gobelet à graisse
⑭	1	Jambe arrière gauche	③2	2	Supports de tasse à cendres
⑮	1	Jambe arrière droite	③3	1	Défecteur de chaleur
⑯	1	Lunette de jauge de température	③4	1	Tasse à graisse
⑰	1	Indicateur de température	③5	1	Coupe des cendres
⑱	4	Grilles de cuisson	③6	1	Bouton de contrôle

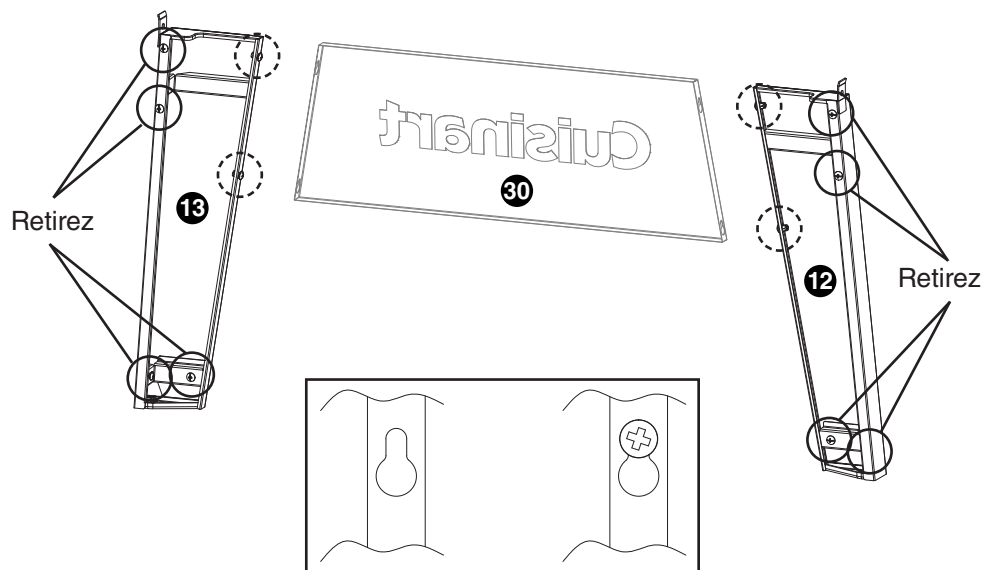
**Note:** la plupart du matériel est pré-attaché au gril. Vous devrez peut-être desserrer certaines vis partiellement tandis que d'autres peuvent devoir être enlevés pour assembler des pièces. Les vis que vous retirez seront réutilisées afin de ne pas égarer ce matériel.

Des vis supplémentaires sont incluses dans un petit sac avec le manuel du propriétaire.



## Étape 1

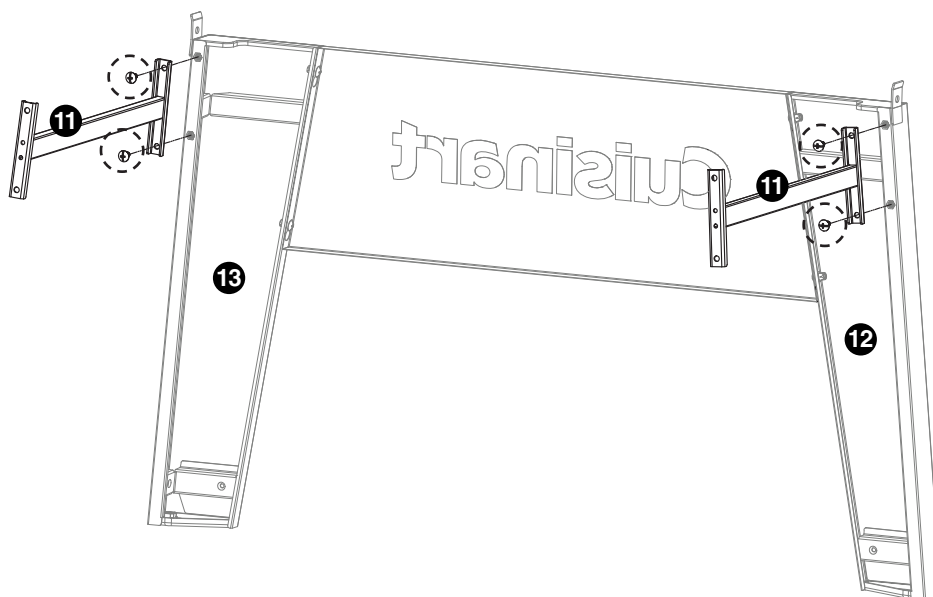
- Desserrez 4 vis.
- Fixez les pieds avant **12** et **13** le panneau avant **30** à l'aide de trous de serrure.
- Serrer 4 vis.
- Retirer 8 vis.



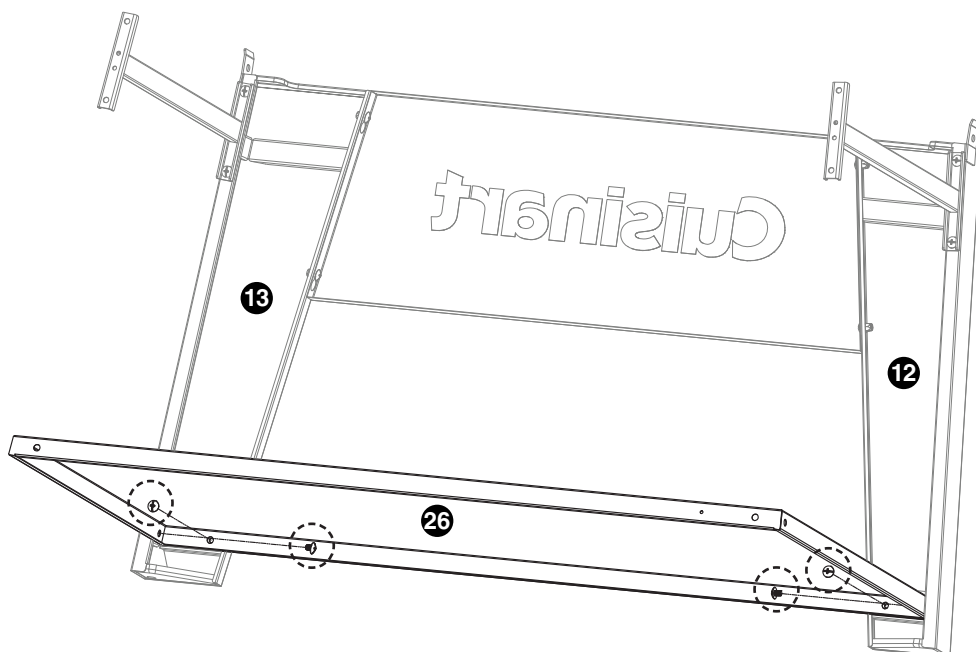
**NOTE:** avant de serrer les vis à trou de serrure, assurez-vous que les panneaux sont alignés.

## Étape 2

- Fixez les renforts latéraux du chariot **11** aux pattes avant **12** et **13** utilisez les 4 vis retirées à l'étape 1.

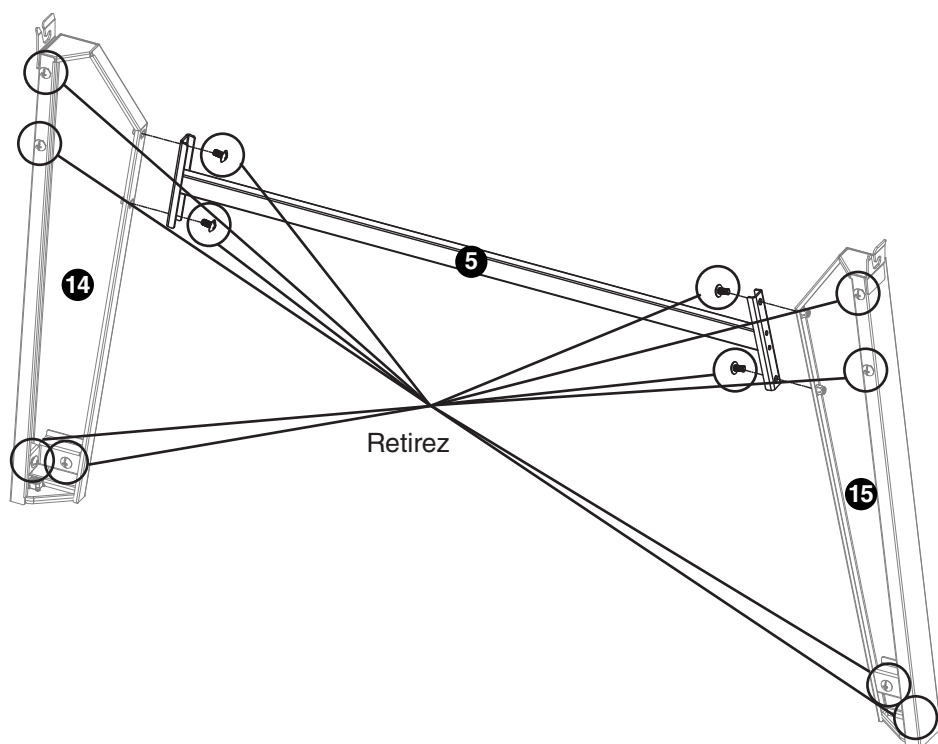


## Étape 3



- Fixez la base du chariot **26** aux pattes avant **12** et **13** utilisez les 4 vis retirées à l'étape 1.

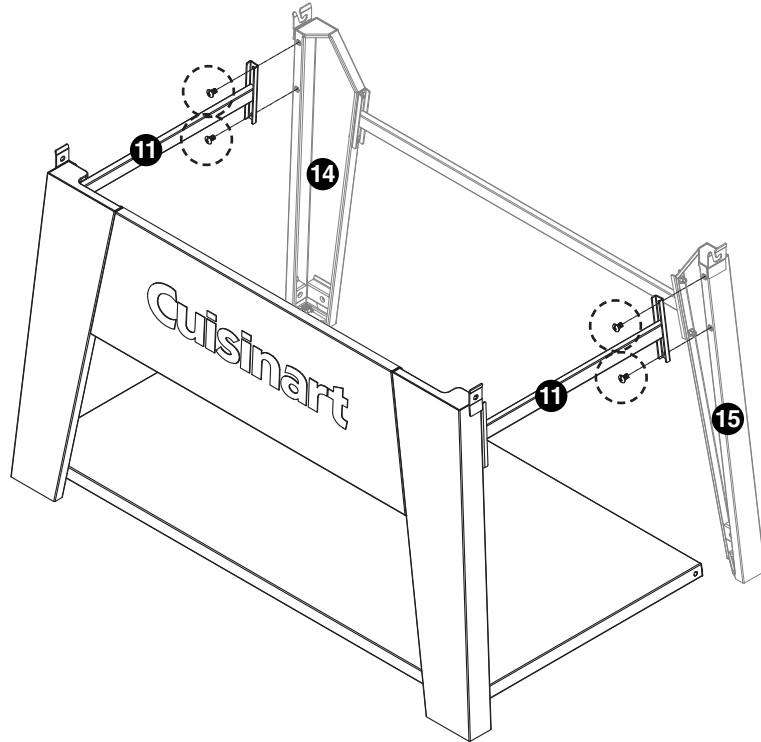
## Étape 4



- Retirer 12 vis.
- Fixez le support arrière du chariot **5** aux pieds arrière **14** et **15** utilisez les 4 vis que vous venez de retirer.

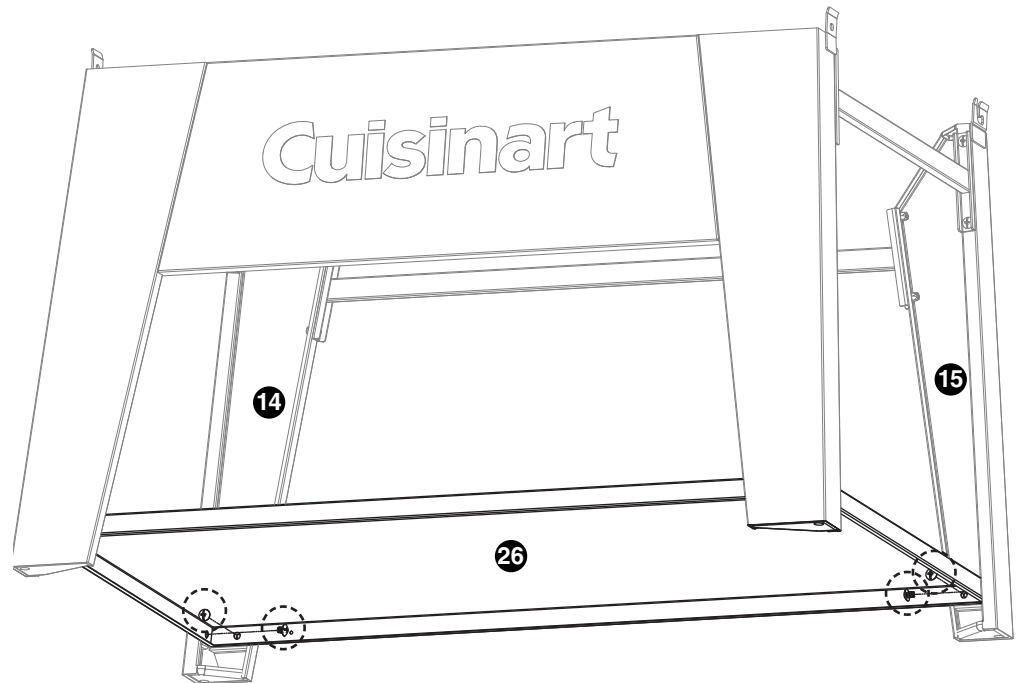
## Étape 5

- Fixez les renforts latéraux du chariot **11** aux pattes arrière **14** et **15** à l'aide des 4 vis retirées à l'étape 4.

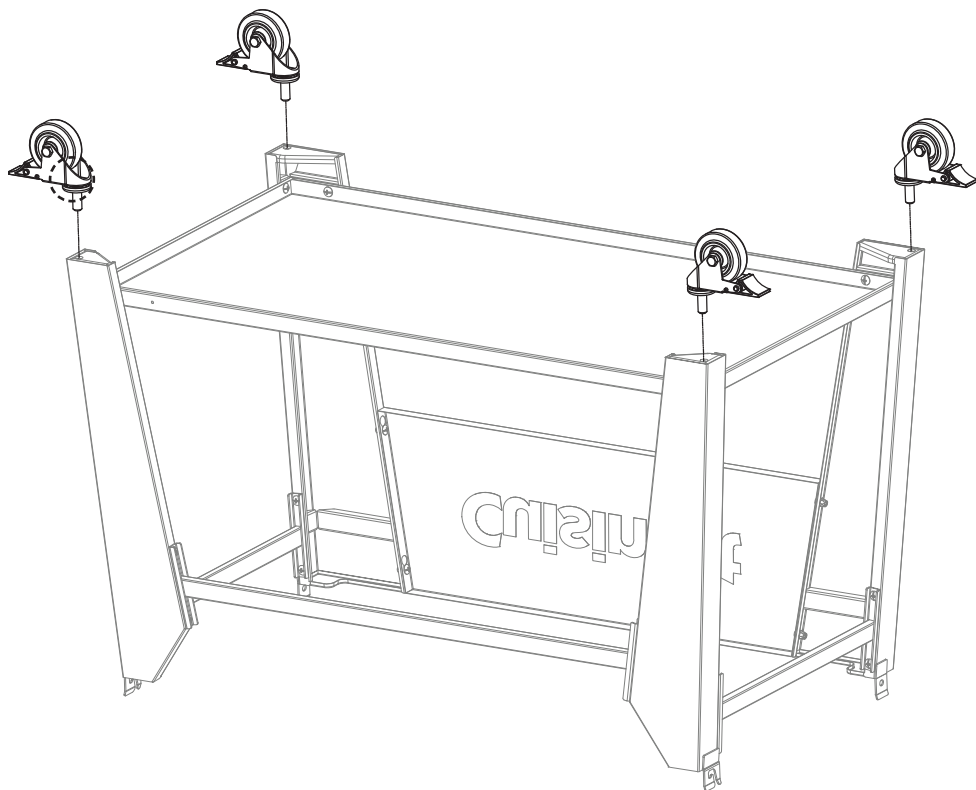


## Étape 6

- Fixez la base du chariot **26** aux pattes arrière **14** et **15** utilisez les 4 vis retirées à l'étape 4.
- Serrer toutes les vis.



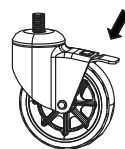
## Étape 7



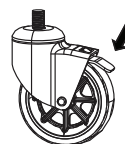
- Bloquer les roulettes 21.
- Fixez les roulettes 21 aux pieds.

### 21 ROULETTES

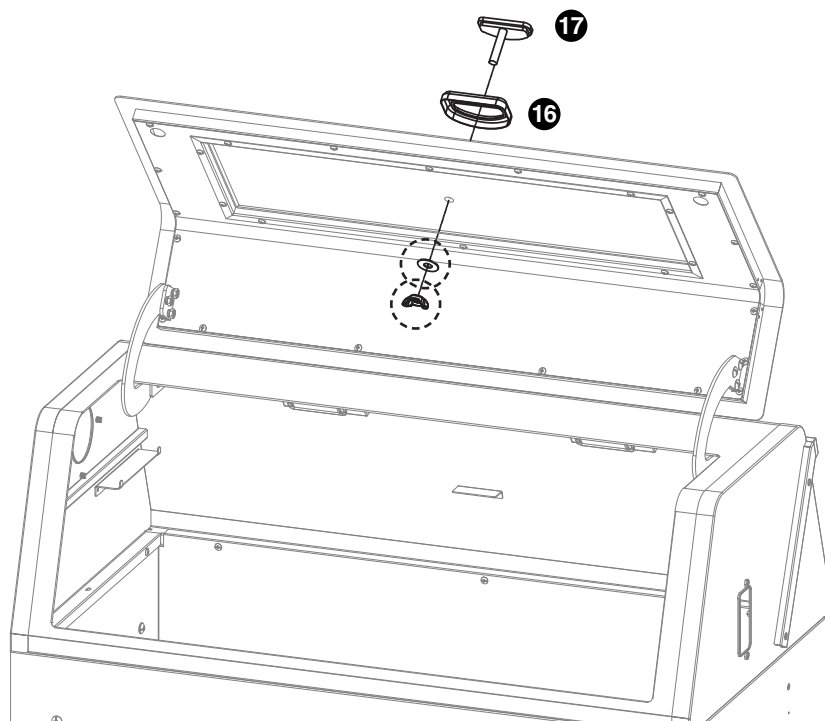
ouvrir



fermé



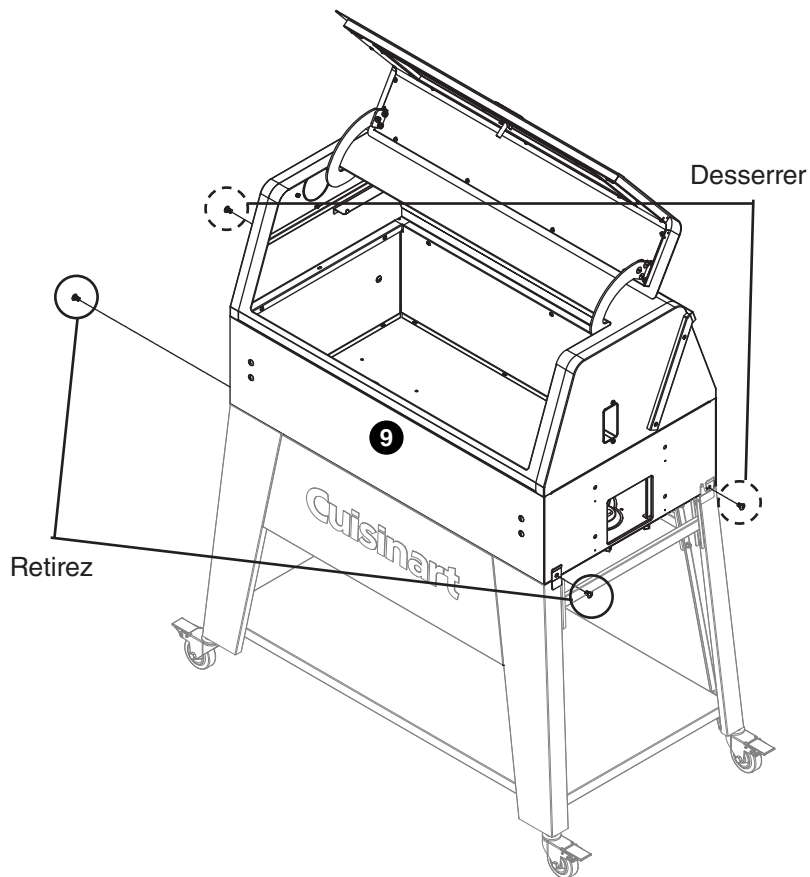
## Étape 8



- Fixez la jauge de température 17 et la lunette 16 à la hotte à l'aide d'une rondelle et d'un écrou à oreilles pré-attachés.

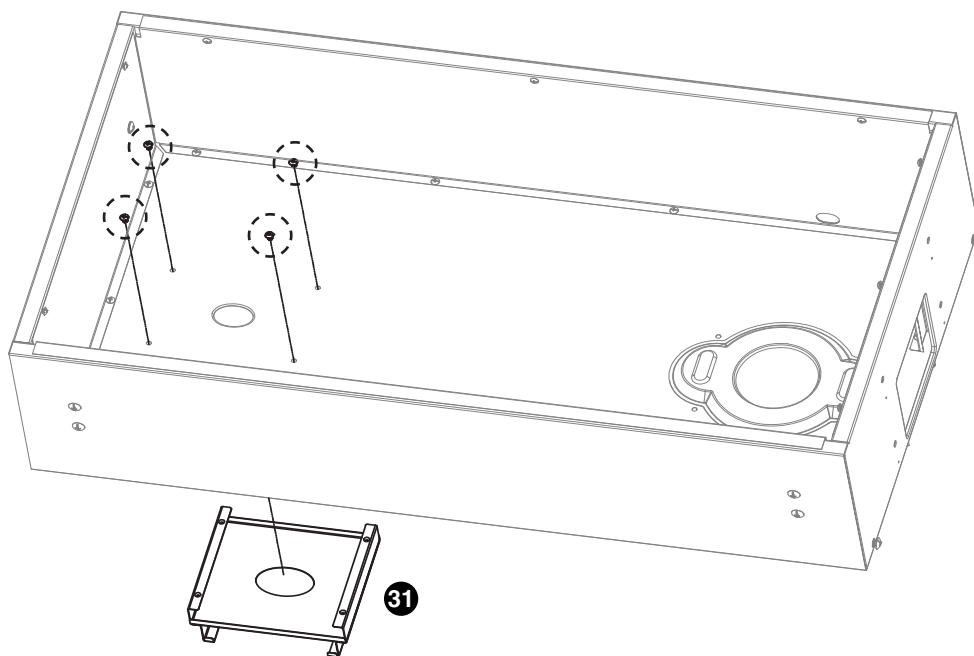
## Étape 9

- Desserrez les 2 vis arrière et retirez les 2 vis avant des deux côtés du corps du grill **9**.
- Placez le corps du grill **9** sur le chariot. Assurez-vous que les vis arrière tombent dans les supports du chariot.
- Installez les vis avant dans les supports avant.
- Serrez les 4 vis.



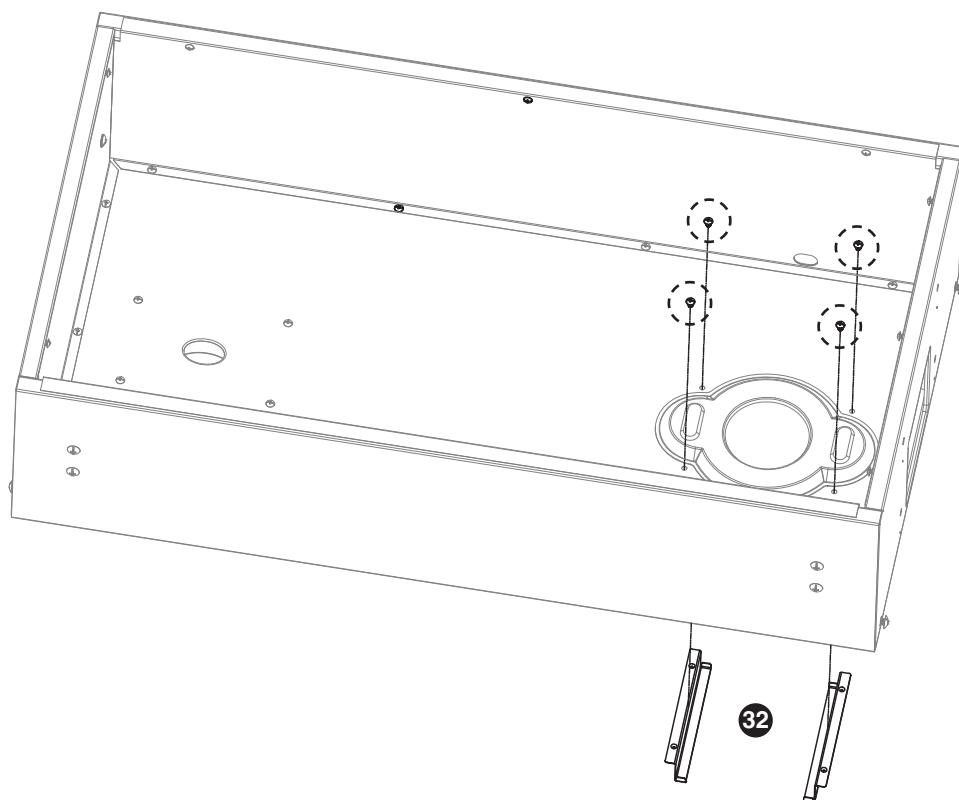
## Étape 10

- Retirez les 4 vis du support du godet à graisse **31**.
- Fixez le support du bac à graisse **31** au bas de la chambre de combustion à l'aide des 4 vis que vous venez de retirer.



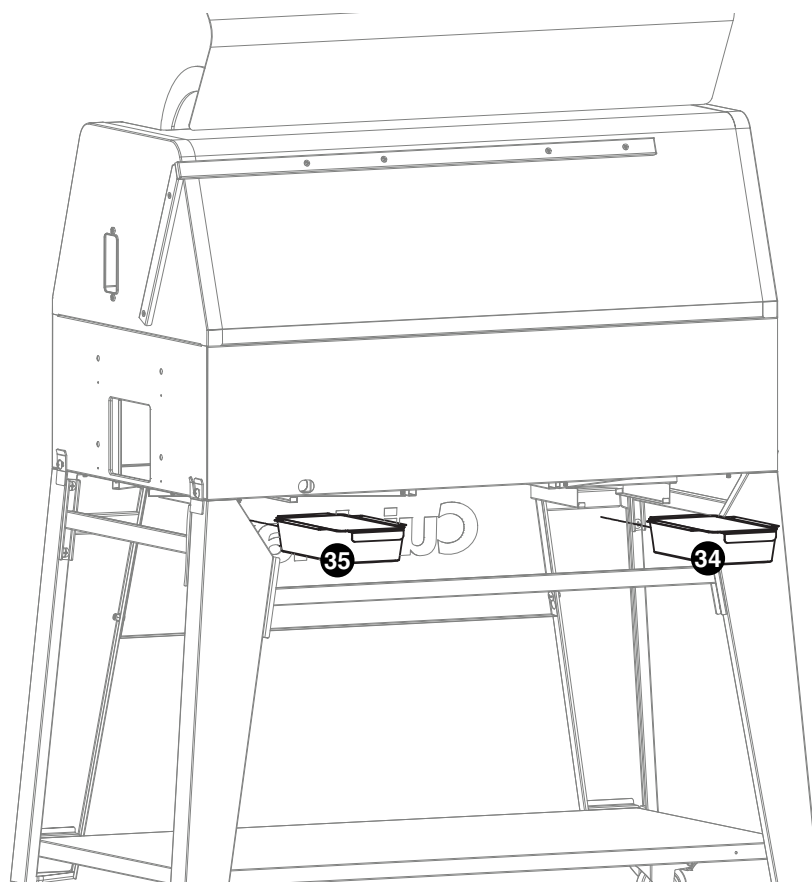


## Étape 11



- Retirez les 4 vis des supports du cendrier 32.
- Fixez les supports du cendrier 32 au bas de la chambre de combustion à l'aide des 4 vis que vous venez de retirer.

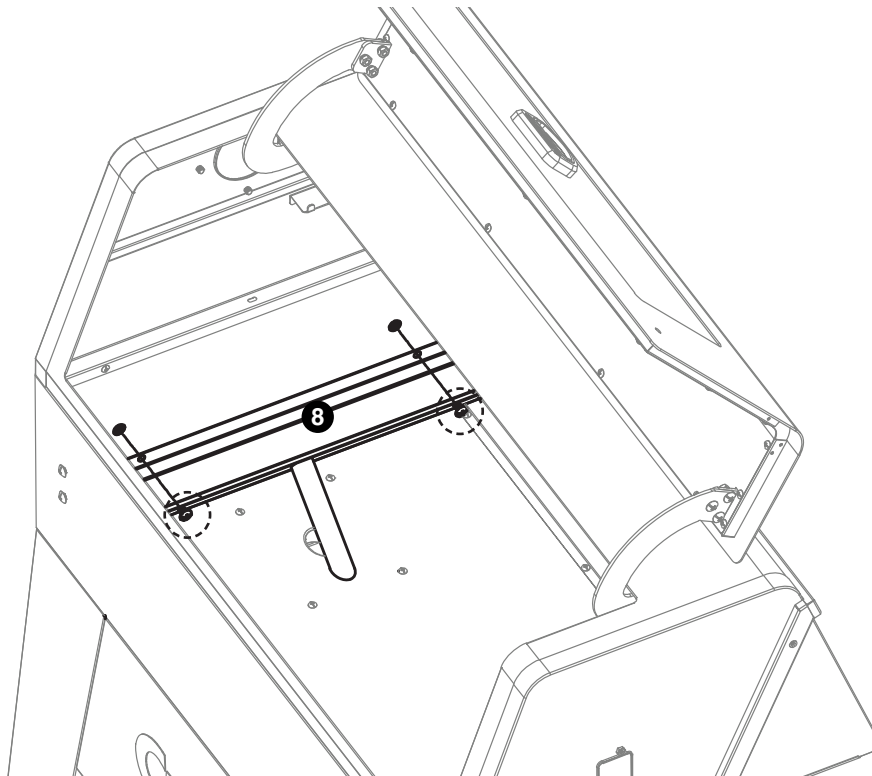
## Étape 12



- Installez le godet à cendres 35 et le godet à graisse 34.

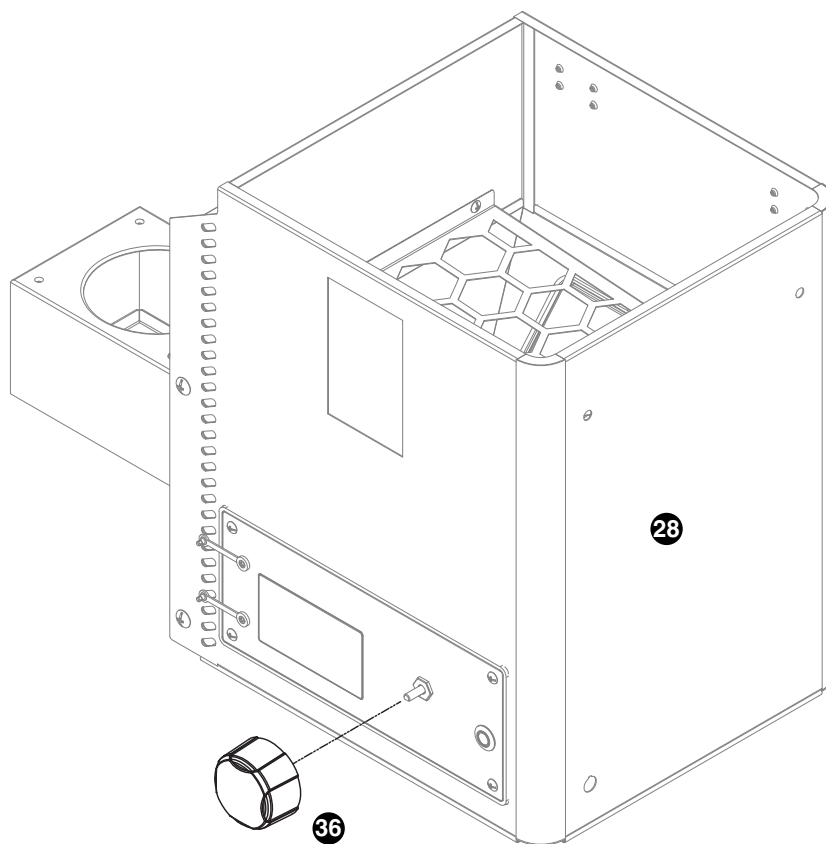
## Étape 13

- Retirez 2 vis.
- Fixez le canal de graisse **8**.
- Serrez 2 vis.

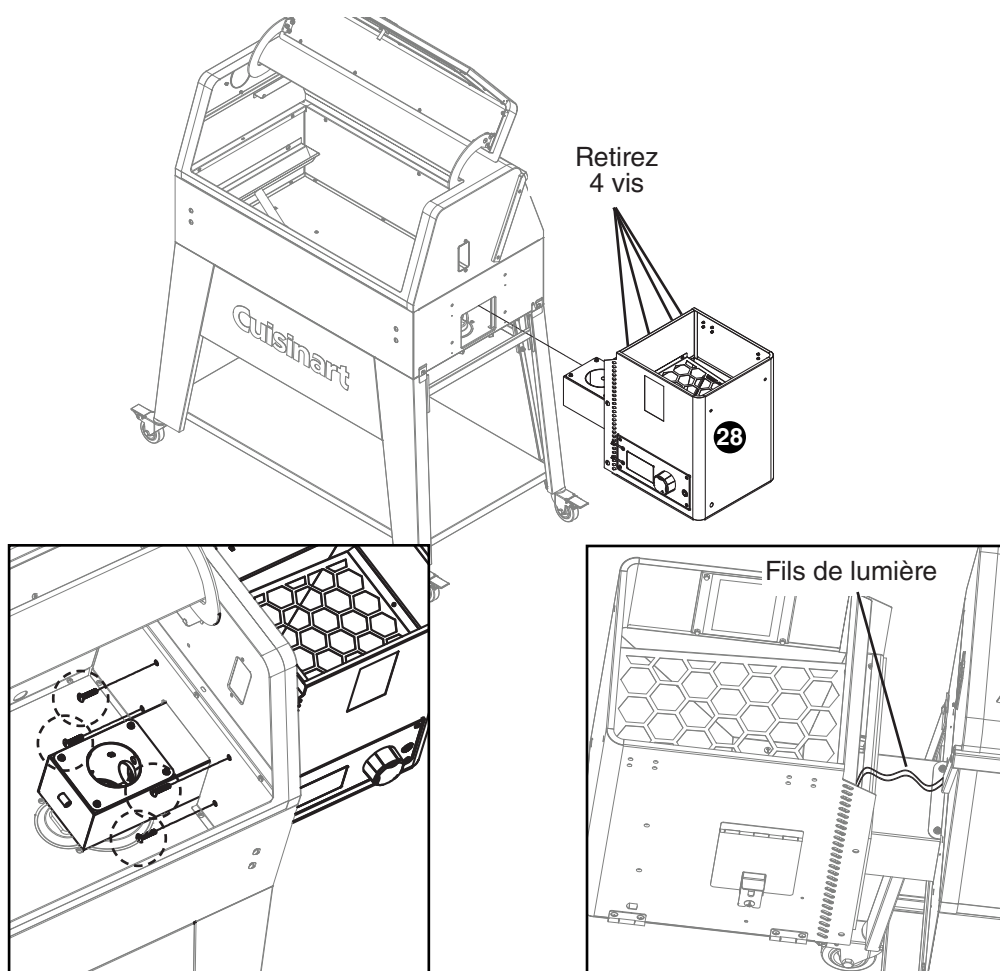


## Étape 14

- Fixez le bouton de commande **36** au contrôleur situé sur l'assemblage de la trémie à granulés **28**.



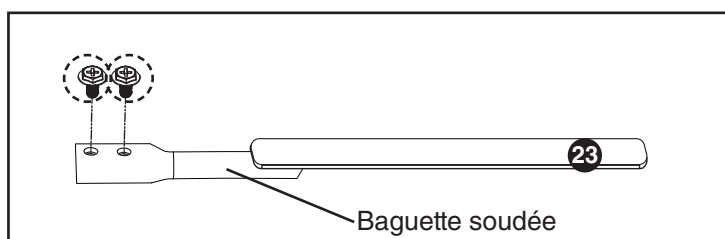
## Étape 15



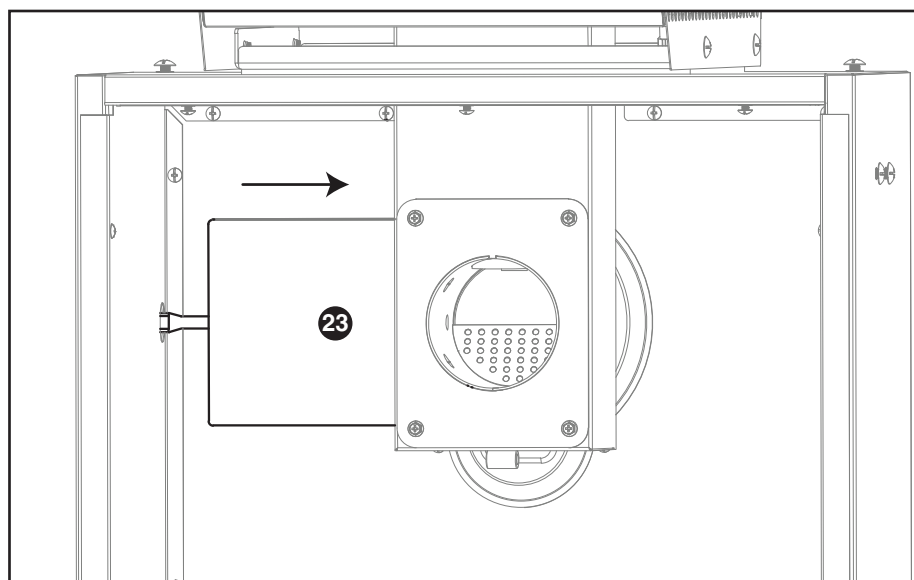
- Retirez les 4 vis pré-attachées.
- Installez l'assemblage de la trémie à granulés **28** dans le corps du grill.
- Fixez l'assemblage de la trémie à granulés **23** au corps du grill à l'aide de 4 vis pré-attachées.
- Serrez les 4 vis.

Note: lors de l'assemblage de la trémie à granulés sur le grill, les fils d'éclairage doivent être acheminés par l'arrière du boîtier de la vis sans fin pour s'assurer qu'il y a suffisamment de fils à connecter pendant l'étape 29b.

## Étape 16



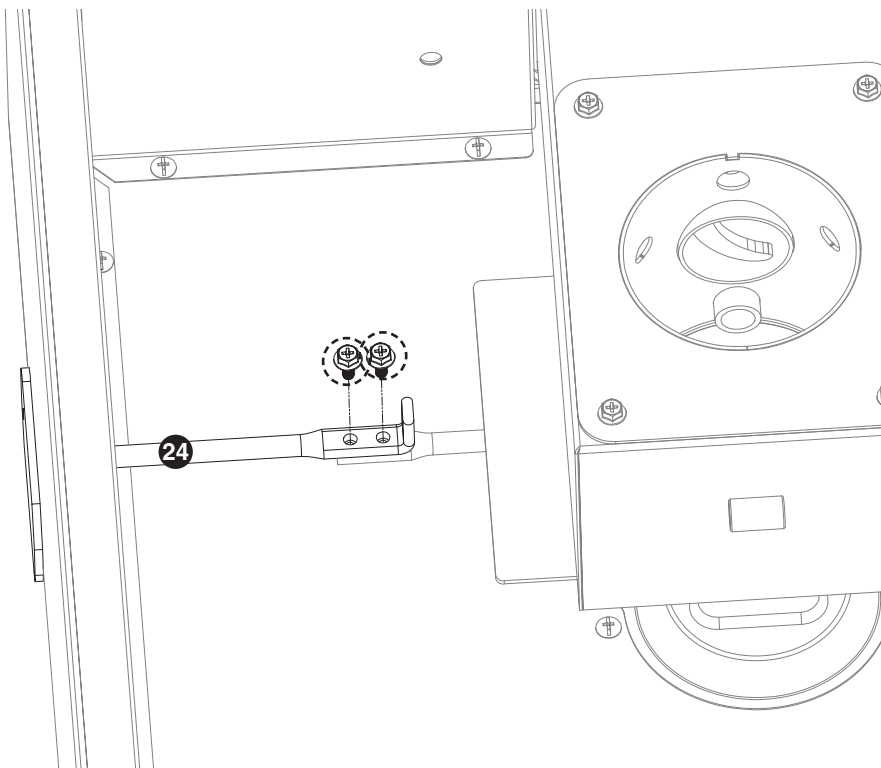
- Retirez les 2 vis de la plaque de nettoyage des cendres **23** et mettez-les de côté pour une utilisation ultérieure.
- Faites glisser la plaque de nettoyage des cendres **23** dans le bas du boîtier de la tarière.



Note: La tige soudée doit être en bas lors de l'installation.

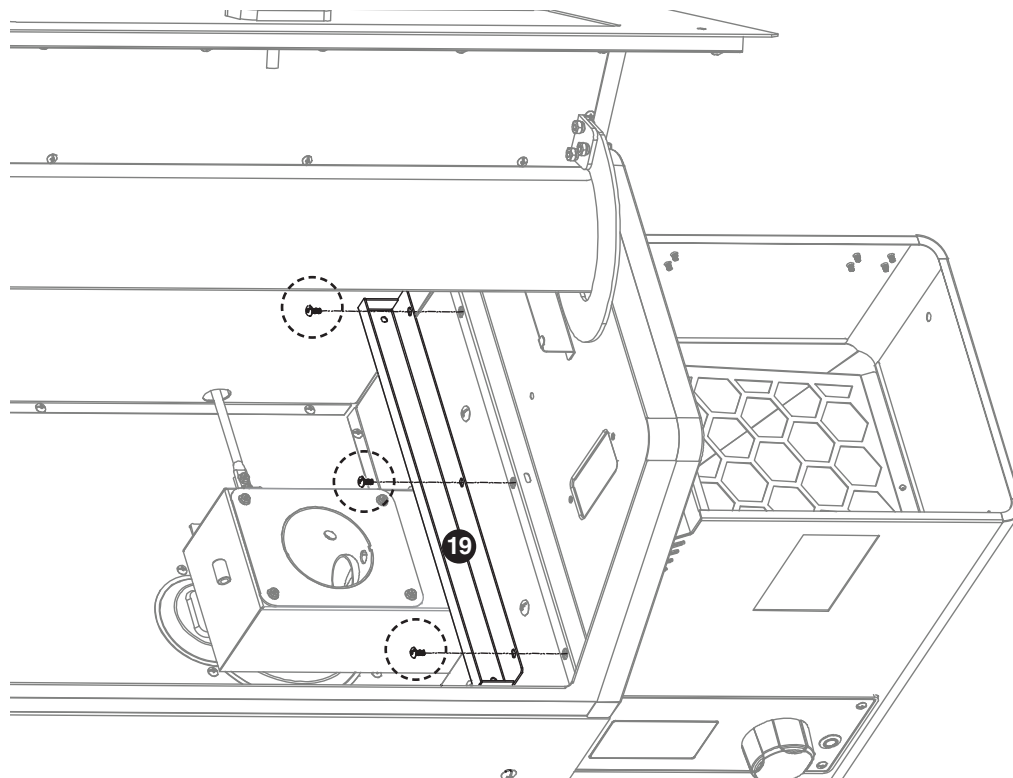
## Étape 17

- Insérez la poignée de nettoyage des cendres **24** à l'arrière du corps du grill.
- Fixez la poignée de nettoyage des cendres **24** à la plaque de nettoyage des cendres **23** à l'aide des 2 vis retirées à l'étape 16.

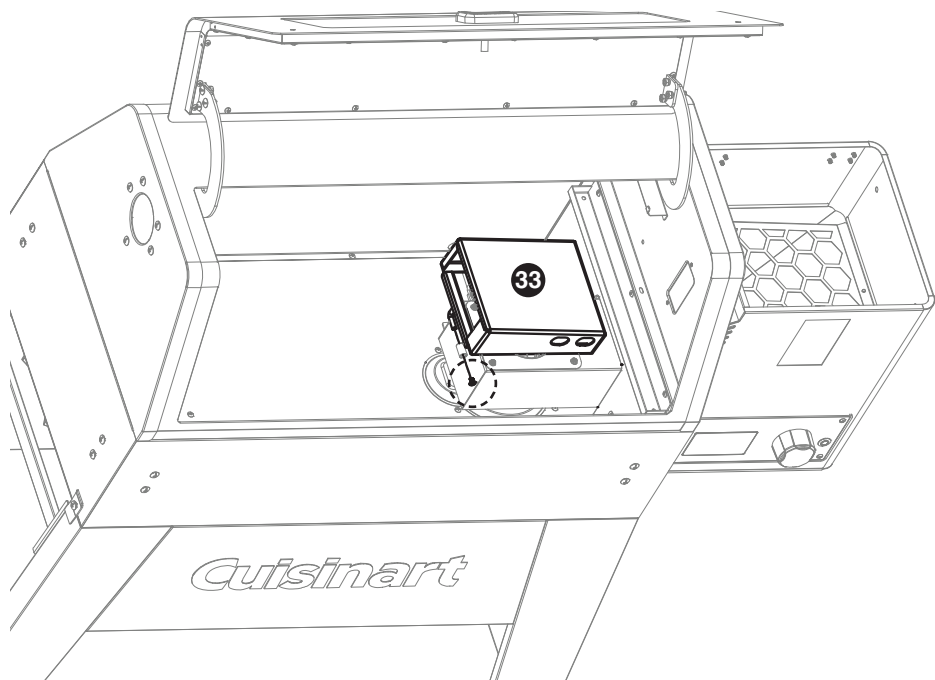


## Étape 18

- Retirer 3 vis.
- Fixez le support de la plaque chauffante **19** à l'aide des 3 vis que vous venez de retirer.

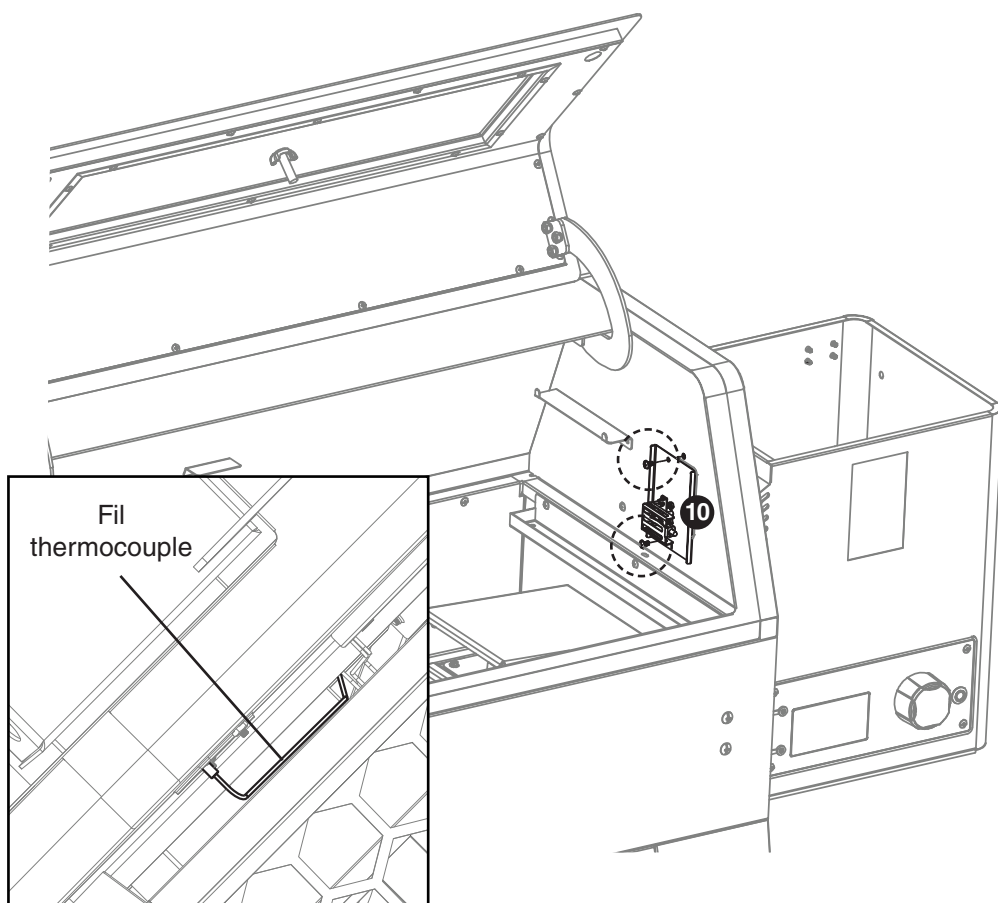


## Étape 19



- Retirez 1 vis du déflecteur de chaleur 33.
- Insérez la goupille du déflecteur de chaleur dans le boîtier de la tარიère et serrez la vis pour la maintenir en place.

## Étape 20

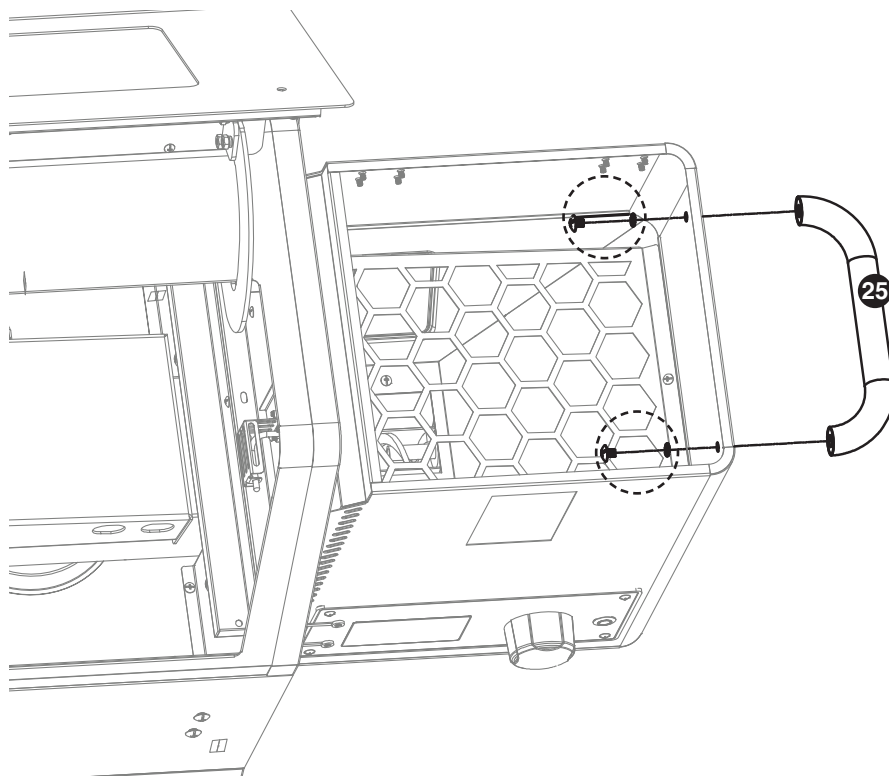


- Retirer 2 vis.
- Fixez l'assemblage du thermocouple 10 à l'aide des 2 vis que vous venez de retirer.

Note: Assurez-vous d'alimenter le fil du thermocouple à l'arrière du boîtier de la vis sans fin pour vous assurer qu'il y a suffisamment de fil à connecter pendant l'étape 29b.

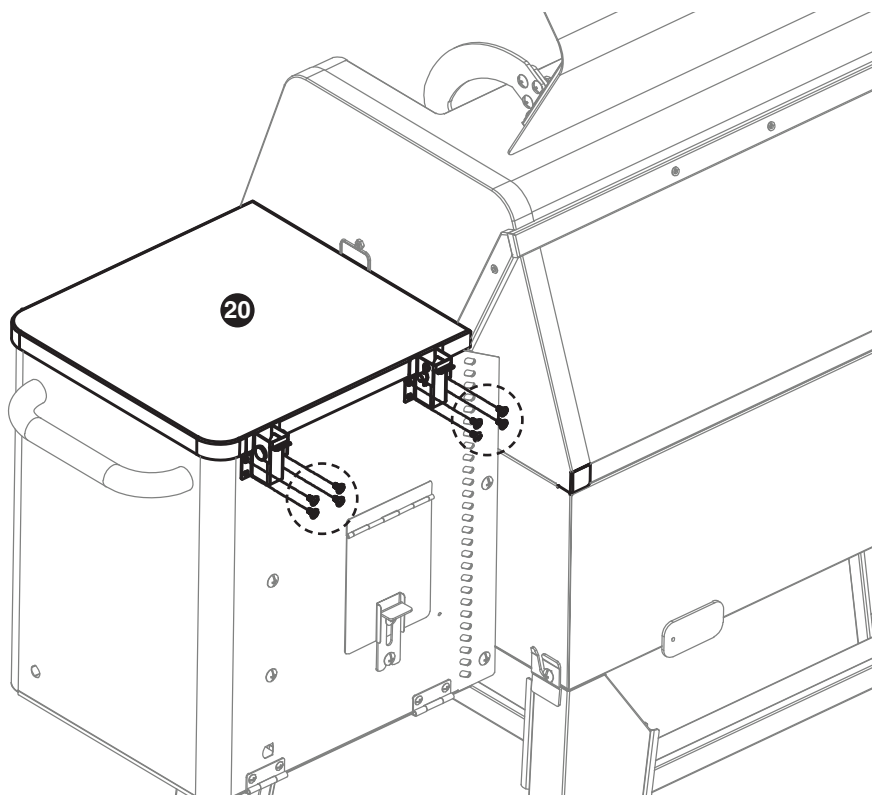
## Étape 21

- Fixez la poignée latérale 25 à l'aide de 2 vis et rondelles pré-attachées de la poignée latérale.

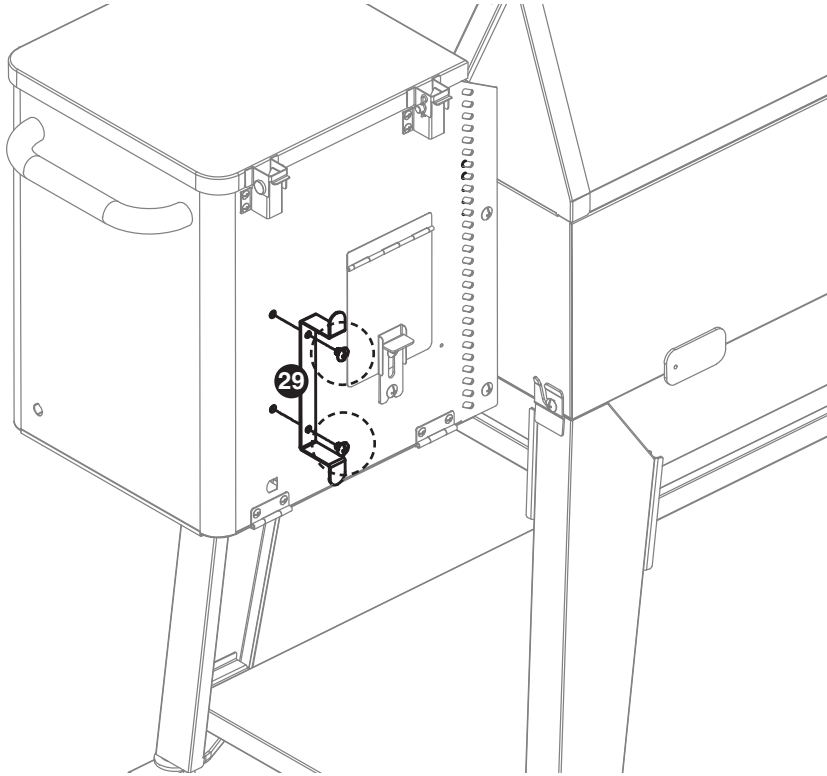


## Étape 22

- Retirez 8 vis.
- Fixez le couvercle de la trémie 20 au corps de la trémie à granulés à l'aide des 8 vis que vous venez de retirer.

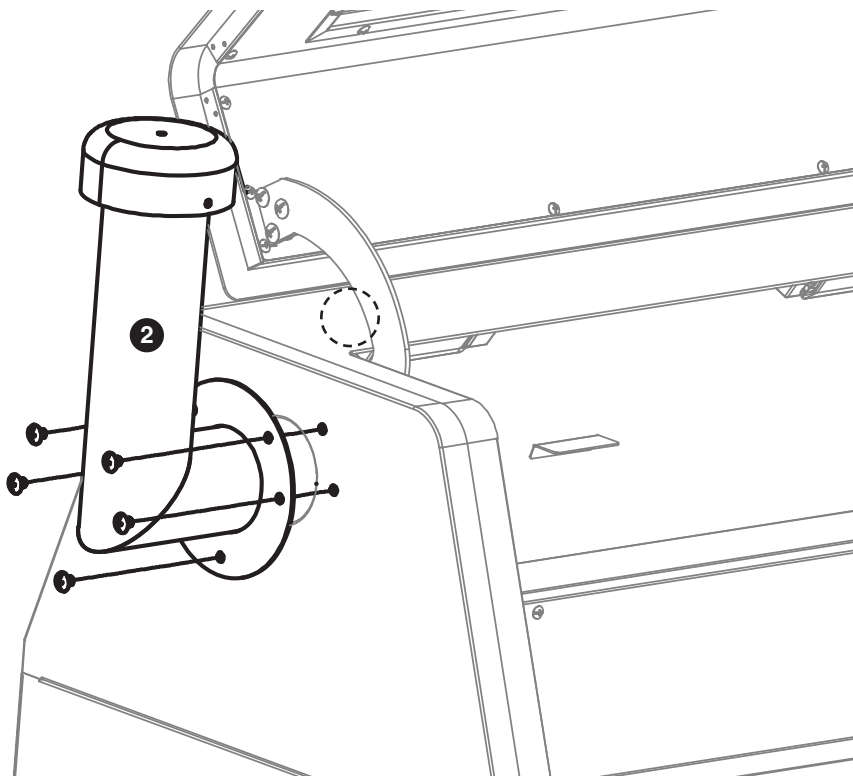


## Étape 23



- Retirez 2 vis.
- Fixez l'enrouleur de cordon 29 à l'aide des 2 vis que vous venez de retirer.

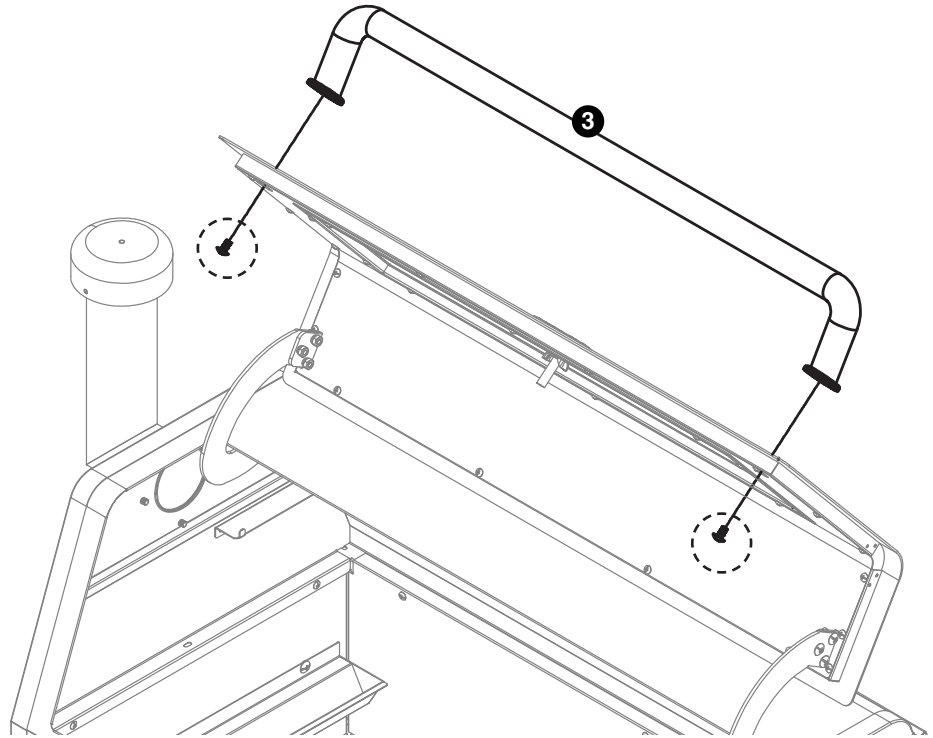
## Étape 24



- Retirez 5 vis.
- Fixez la cheminée 2 à l'aide des 5 vis que vous venez de retirer.

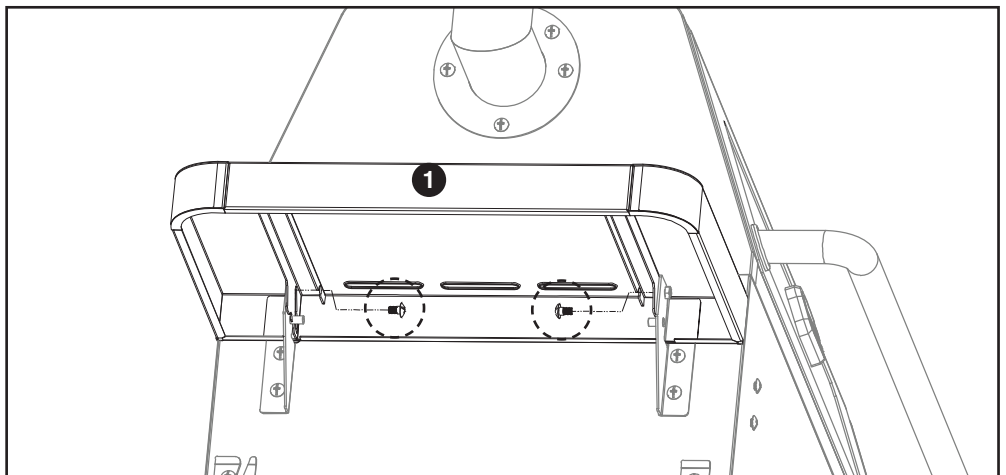
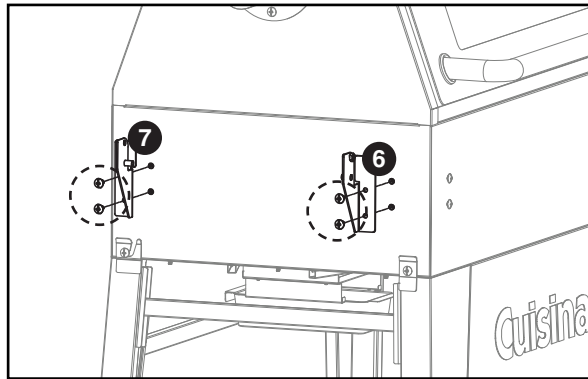
## Étape 25

- Installez la poignée de la hotte **3** à l'aide des vis et des collerettes préinstallées sur la poignée.



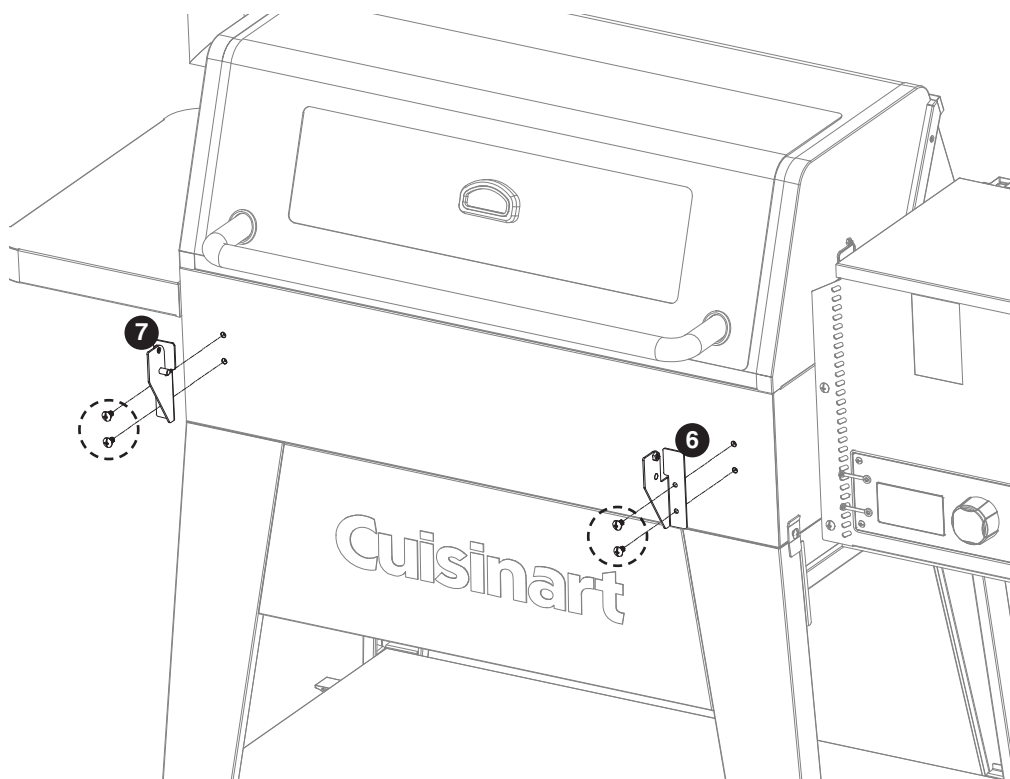
## Étape 26

- Attach left and right table brackets **7** and **6** to grill body using four pre-attached bolts.
- Remove two pre-attached bolts from left and right table brackets **7** and **6** and attach side table to brackets using bolts just removed.



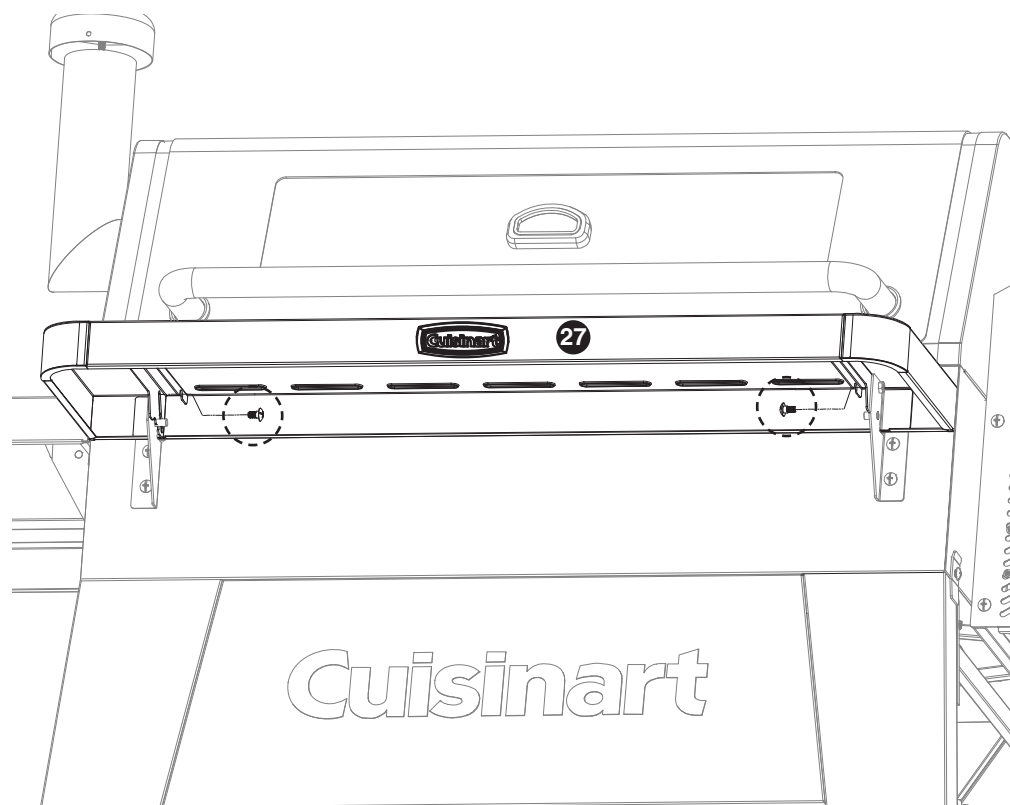


## Étape 27



- Fixez les supports de table gauche et droit 7 et 6 au corps du grill à l'aide de quatre boulons pré-attachés.

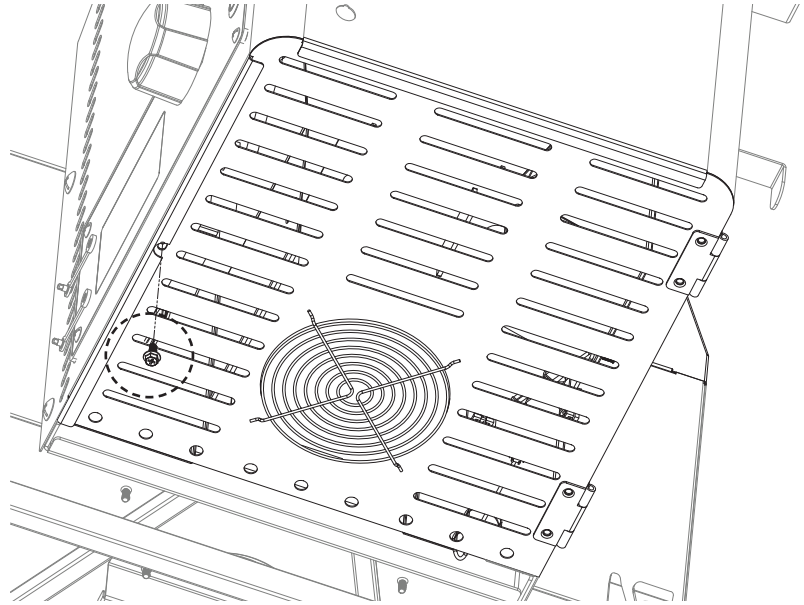
## Étape 28



- Retirez les deux boulons pré-attachés des supports de table gauche et droit 7 et 6 fixez la table avant aux supports à l'aide des boulons que vous venez de retirer.

## Étape 29a

- Retirez 1 vis du bas du panneau de la trémie à granulés.

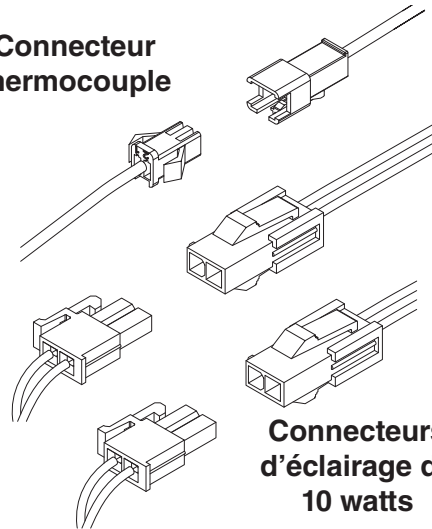


## Étape 29b

- Connectez le connecteur du thermocouple et les deux connecteurs de lumière de 10 watts. Ces fils ne peuvent être connectés que dans un sens.

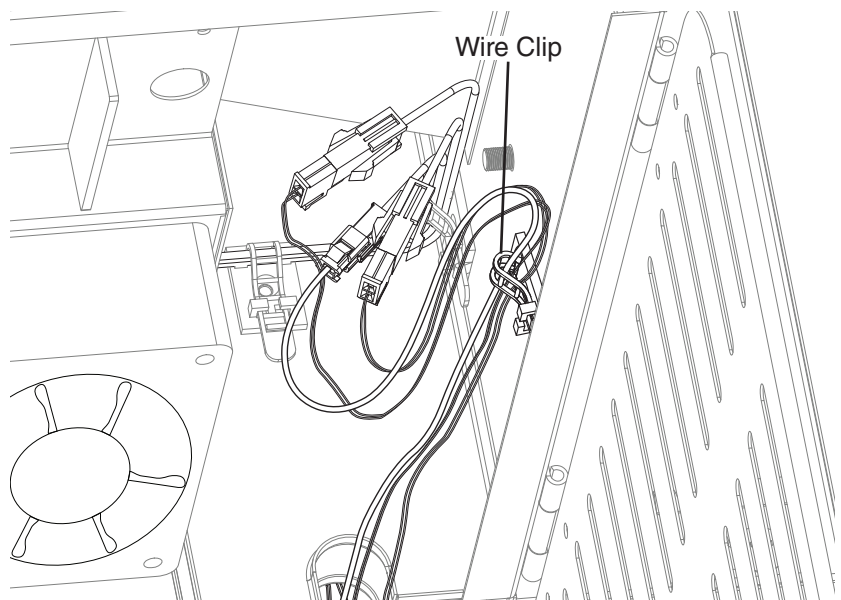
Note: Tous les connecteurs doivent être connectés pour que le grill fonctionne correctement.

Connecteur thermocouple

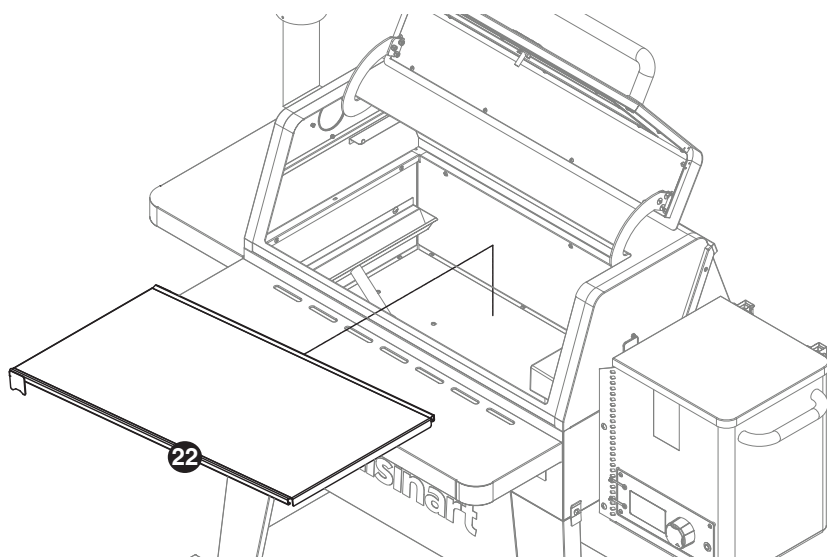


## Étape 29c

- Faites passer les fils à travers le porte-fils et fixez-les en place.
- Fermez le panneau inférieur de la trémie à granulés et fixez-le avec une vis.



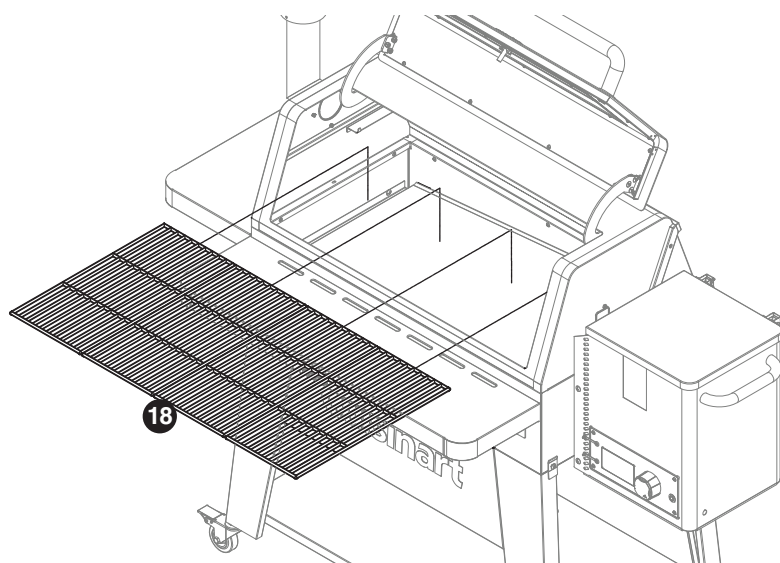
## Étape 30



- Placez la plaque chauffante 22 à l'intérieur de la chambre de cuisson sur les supports.

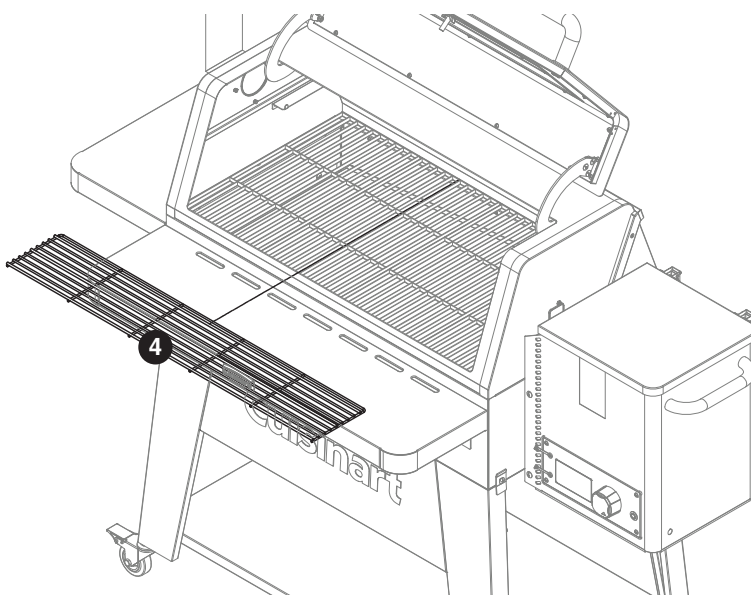
Note: La plaque chauffante doit être placée dans le canal de graisse et le support de la plaque chauffante. Une fois installée, la plaque chauffante s'inclinera vers la gauche pour assurer que la graisse s'écoule dans le godet à graisse.

## Étape 31



- Placez 4 grilles de cuisson 18 à l'intérieur de la chambre de cuisson.

## Étape 32



- Placez la grille de réchaud 4 sur des supports à l'intérieur de la chambre de cuisson.

# Modèle SMK2036AF Assemblé

