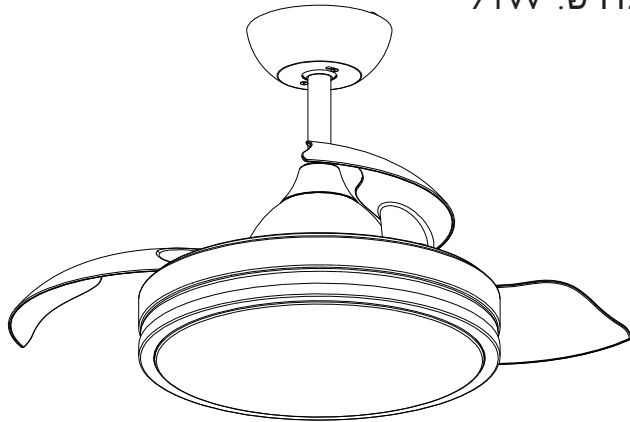


מאוורר תקרה
 דגם: S-80023
 דירוג: 230V, 50Hz
 הספק נדרש: 71W



יש צורך לחבר את המכשיר באמצעי ניתוק כלל קוטבי

אזהרות

1. מתח הכניסה של מוצר זה יהיה $AC220 \pm 10\% \sim 50Hz$.
2. אנא וודאו כי הפריטים מותקנים על ידי חשמלאי מקצועי.
3. אנא כבו את ספק הכוח לפני ההתקנה או הניתוק של מאוורר התקרה. סדר החיבור של החושים בזמן ההתקנה יהיה כך: חוט האדמה, חוט הזרם וחוט האפס.
4. כל הברגים יש לקבע באופן יציב בעת ההתקנה.
5. לא ניתן לגעת בלהבי המאוורר בעת פעילותו.
6. אנא התייחסו לשלבים להתקנת הלהבים ומנעו התנגשות כוחית, הטייתם בזווית לא תקינה ולא מדויקת, כך ניתן להשתיל רגישות. במקרה של הטייתם לא תקינים, אנא בקשו החלפה מהמשווק המקומי שלך.

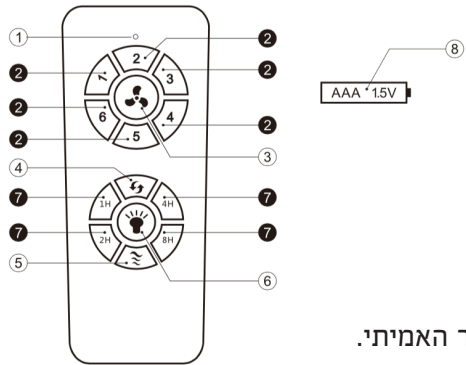
חלק רביעי: אזהרות ותחזוקה פתרונות לתקלות במאווררי תקרה ובעיות נפוצות.

לא ניתן להתחיל הפעלה:	1. בדקו את קו החשמל מהמפסק דרך קופסת החיבורים אם קיימים עד המאוורר עצמו כמובן ע"י חשמלאי מוסמך. 2. בדקו אם וולט מופחת באופן חמור מהוולט הנדרש למאוורר התקרה. 3. בדקו אם החיבורים הפנימיים מחוברים היטב ואין מגע רופף.
רעש	1. ודאו שמאוורר התקרה לא נפגע באופן חמור לפני ההתקנה. 2. ודאו שמתקן חיבור של המוט מתוקן בצורה תיקני ופין של הצינור נעול. 3. מאוורר תקרה חדש לאחר שימוש בתקופה של 24 שעות רוב הרעש יעלם. 4. לא מומלץ להתקין על תקרות עץ, מבני פלדה, או לוחות חיפוי, מכיוון שזה עלול להגביר את הרעש.
המנורה פגומה:	1. בדקו אם חוט החשמל של התאורה מנותק, 2. בדקו אם מתג האור פגום, קצה החוט מנותק או המגע רופף. 3. בדקו אם מקור האור נשרף.
אורך התיקרה (הרגל):	1. בדקו אם מתקן התומך העליון נעול. 2. בדקו אם בורג של מתקן מוט ריתוך המשתמש נעול. 3. בדקו אם הבורג של מסגרת מהפנים למנוע נעול. 4. האם ניתן להתקין על תקר משופעת? כן, (יש לשים לב שהזווית אינה חורגת מ 30-מעלות) יש לשים לב שהכדור המחובר למוט לא ידחוף את בקר המאוורר.
גובה בטיחותי:	האריזה כוללת מוט הארכה 5 אינץ'.
מרחק התקנת המאוורר מהתקרה:	גובה הנדרש להתקנה של מאוורר התקרה כך שהלהבים יהיו בגובה של לפחות 2.30 מטר מעל הרצפה, התקנה עם מוט הארכה לא תפחית את העוצמה של האוויר"

התקנה

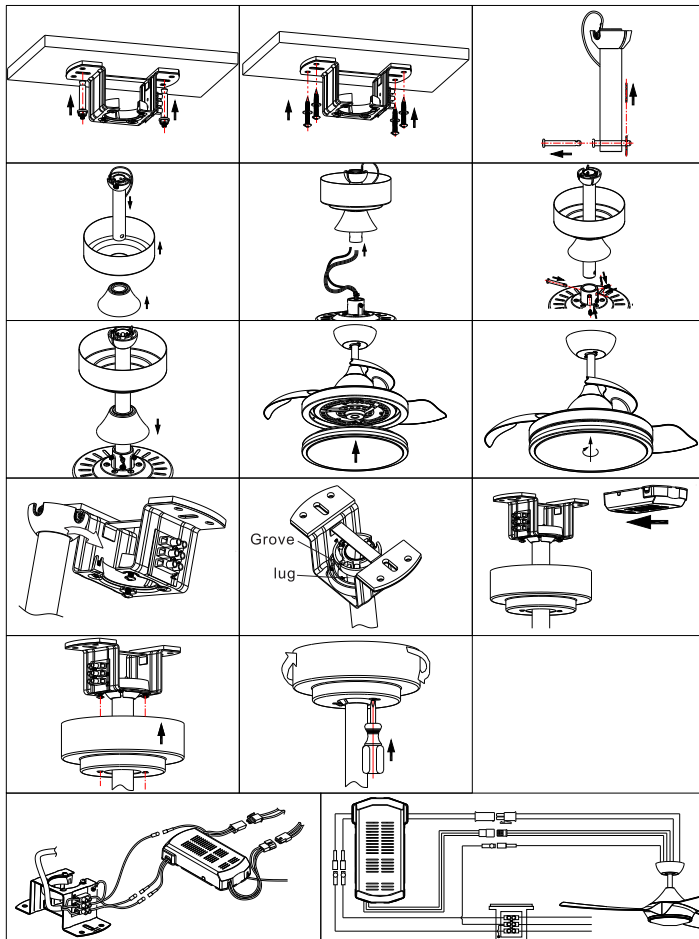
1. יש לקבע את הכנפיים בעזרת הברגים וחלקי המתכת
2. לאחר מכן קבע את ערכת התאורה לבסיס באמצעות ברגים וחבר את החושים מהנהג ללוח הלבד
3. קבע את צלחת המנורה לבסיס המנורה בחצי סיבוב.
4. הוציא את המוטות ישנם שני מוטות באורך שונה בחר במוט הנכון עבורך בהתאם לגובה התקרה. לאחר מכן יש להשחיל את המוט דרך כובע הכוסוי. לאחר מכן השחל את החושי החשמל דרך המוט.
5. קבע את המוט למנוע באמצעות הברגים היטב לאחר מכן יש לכסות בכובע הכיסוי.
6. יש לקבע את הבסיס לתקרה בעזרת ברגים המסוגלים לשאת 45 ק"ג לתקרת ביטון.
7. יש לחבר את מוליכי החשמל באותו צבע בין הבקר למנוע והתאורה.
8. יש להניח את המוט בתוך בסיס התקרה ושים את הבקר בתוך התומך.
9. יש להרים את כובע הכיסוי ולהדק את הברגים

מדריך המשתמש של בקר הרחוק (רימוט)



- 1- מחוון המתג
- 2- בקר מהירות
- 3- כיבוי מאוורר
- 4- הפיכת כיוון המאוורר
- 5- רוח טבעית
- 6- מתג תאורה
- 7- מתג טיימר
- 8- סוללת AAA (מתג 1.5V)

השימוש הממשי יהיה כפי שהוא מוגדר במוצר האמיתי.



1. התקנת המאוורר ועבודות חשמל אחרות חייבות להיעשות ע"י חשמלאי מורשה מוסמך בלבד. מאוורר שלא יותקן על ידי חשמלאי מורשה מוסמך יצא מגדר האחריות.
2. טרם ההתקנה או ניקוי המאוורר יש לוודא כי החשמל מנותק ע"י ניתוק הזרם הראשי.
3. אין לכופף את הכנפיים במשך ההתקנה ואין לטלטל אותן לצורך ניקוי.
4. וודא שהפסקת את פעולת המאוורר לפני הפיכת כיוון פעולתו. לאחר התקנת המאוורר ולפני הפעלה ראשונה, וודא שכל החיבורים מחוזקים ואין חוטים גלויים.
5. אין להשתמש במים או חומרי ניקוי אחרים לניקוי המאוורר.
6. ניתן לנקותו באמצעות מטלית יבשה או מעט לחה בלבד.
7. גובה הנדרש להתקנה של מאוורר התקרה כך שהלהבים יהיו בגובה של לפחות 2.30 מטר מעל הרצפה, המאוורר אינו מיועד להתקנה חיצונית.
8. המאוורר מיועד לשימוש פנימי בלבד ואינו מיועד לפרגולות ומרפסות.
9. חיזוק המאוורר לתקרה צריך להיעשות כך שיחזיק לפחות 30 ק"ג משקל המאוורר בזמן פעולה
10. החיבור צריך להיות חזק ויציב ויש להקפיד בעת קידוח החורים עבור סוג בורג מתאים לסוג התקרה.
11. יש להיזהר שלא לפגוע בחיווט חשמלי או מתקנים אחרים הנמצאים בתקרה.
12. יש לחבר למאוורר זה הארקה.
13. לאחר ההתקנה וודא כי כל החיבורים מכוסים וכי אין חיווט חשוף.
14. אין להחדיר חפצים בין החלקים הנעים של המאוורר. בטרם ההתקנה יש לוודא שמיקום המאוורר רחוק מספיק מדלתות, ארונות.
15. מכשיר זה אינו מיועד לשימוש על ידי אנשים (כולל ילדים) עם יכולות פיזיות, חושיות או שכליות מופחתות, או עם העדר ניסיון וידע. אלא אם הם תחת פיקוח או שקיבלו הנחיות לשימוש במכשיר על ידי האדם האחראי לבטיחותם. ילדים צריכים להיות תחת השגחה כדי להבטיח, שהם לא משחקים עם המכשיר.
16. יש לחבר את המאוורר למקור הזינה דרך אמצעי שיבטיח ניתוק דו-קוטבי. האמצעי ישולב בתיוול המקובע בהתאם לכללי החיווט. מרווח בין מגעים 3 מ"מ.
17. החלפת חלקים השייכים למערכת התלייה הבטיחותית תבוצע ע"י היצרן התלייה הבטיחותית תבוצע ע"י היצרן נציגו או אדם מוסמך מתאים.
18. אמצעי הקיבוע לצורך חיבור המאוורר לתקרה יקובע בכוח מספק כך שיעמוד במשקל של 4 פעמים משקל המאוורר
19. משקל המכשיר בקילוגרמים: 8.1 KGS/CTN
20. המאוורר יותקן כך שהלהבים יהיו בגובה של לפחות 2.30 מטר מעל הרצפה
21. מחזור התחזוקה ושיטת התחזוקה של המכשיר: מומלץ את לתקופה להסיר את האבק מלהבי המאוורר באמצעות מברשת, או באמצעות מטלית לחה יש לנקות בכל אמצעי הזהירות הנדרשים בעבודה בגובה, לפני כל תחזוקה יש לנתק את זרם החשמל, כל פעולת תחזוקה אחרת תעשה על ידי חשמלאי מוסמך.

אזהרה: אם נצפית תנועה חריגה הפסק מיד להשתמש במאוורר וצור קשר עם היצרן, נציגו או אדם מוסמך מתאים.

ההוראות למכשירים מקובעים לתקרה:
אמצעי ההתקנה לחיבור לתקרה, כגון ווים או מכשירים אחרים יהיו מקובעים בחוזק מספיק בכדי לעמוד פי 4 ממשקל מאוורר התקרה. כל שנוי החלפה/התקנה מערכת המתלים תבוצע על ידי היצרן, סוכן שירות שלו או אנשים מוסמכים מתאימים. אם מכשיר ניח אינו מצויד בפתיל זינה ותקע, או באמצעי אחר לניתוק ממקור הזינה בעל הפרדת מגעות בכל הקטבים, המספקת ניתוק מלא, אמצעי ניתוק חייבים להיות כלולים בתיוול מקובע בהתאם לכללי התיוול.