

ANDERSEN NIMBUS

KØBENHAVNS NIMBUS CENTER

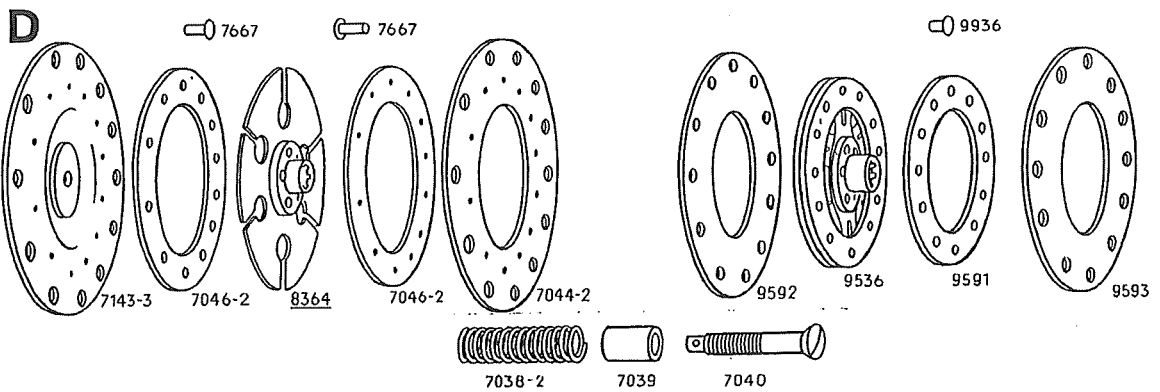
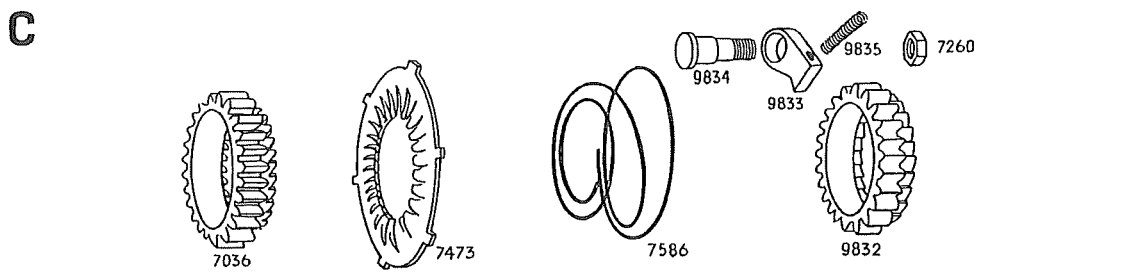
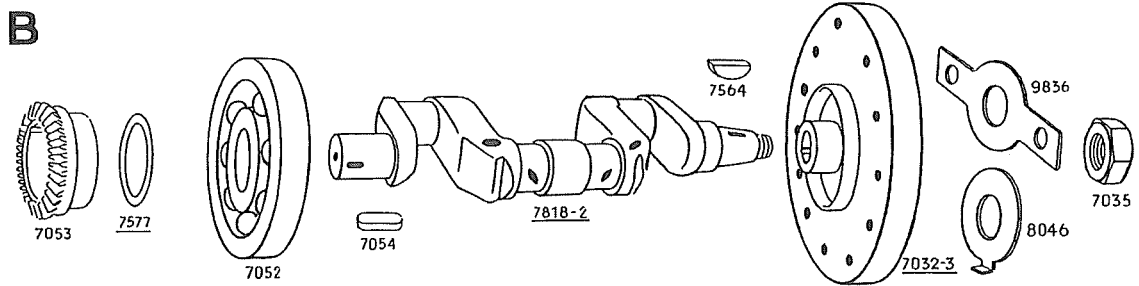
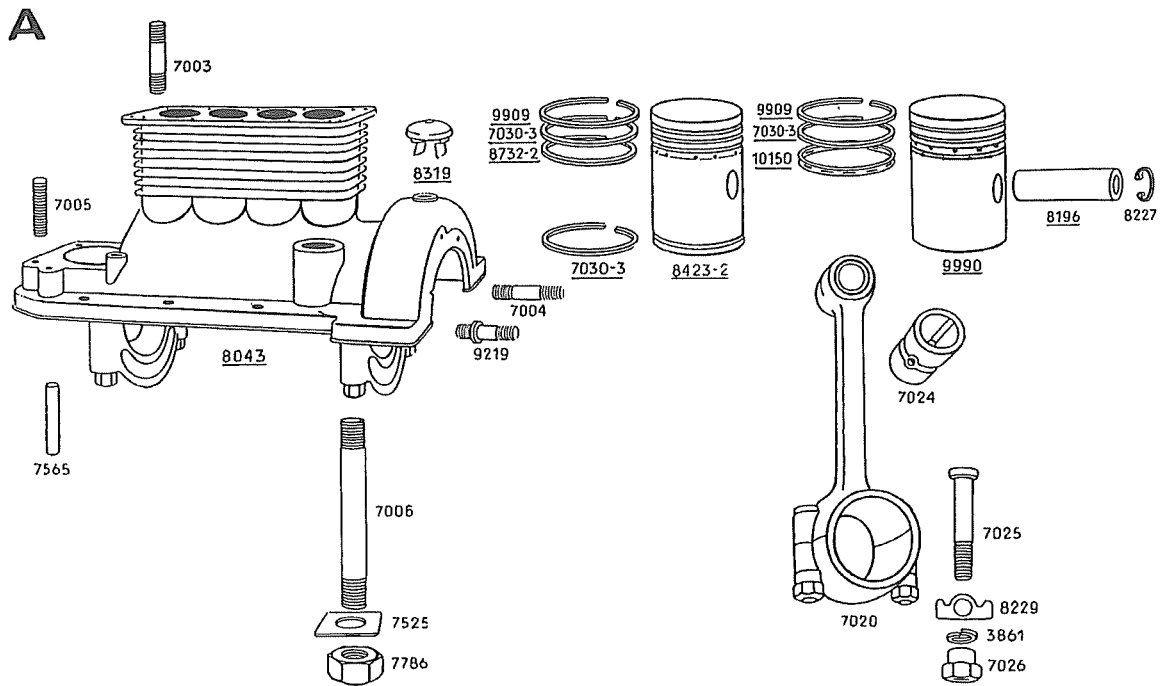
**RESERVEDELE
SERVICE
REPARATIONER
FEJLFINDING**

WWW.ANDERSENNIMBUS.DK

TLF: +45 40 50 02 65

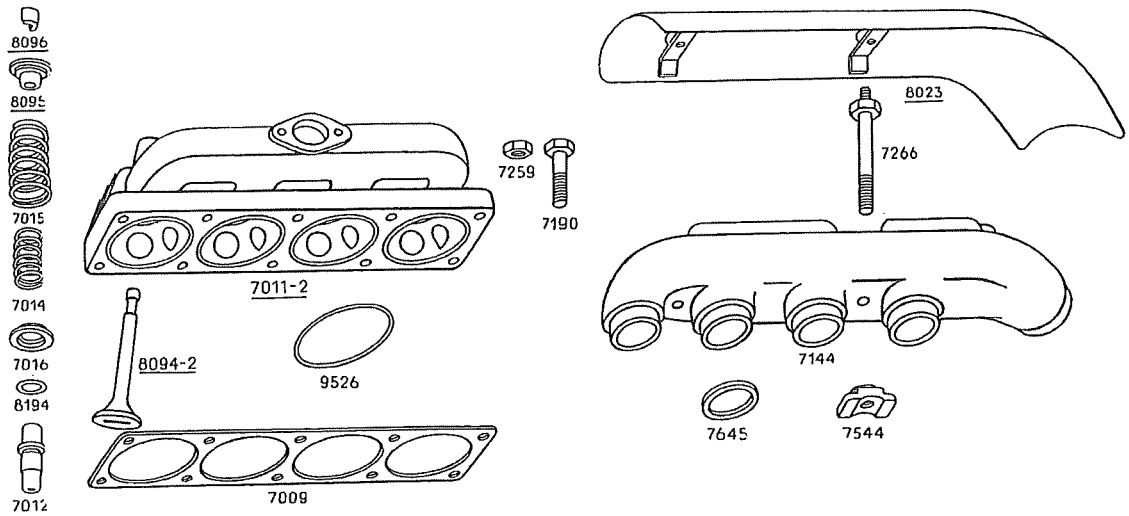
**VÆRKSTED:
ELMEVANG 3
2660 BRØNDBY STRAND
ÅBENT EFTER AFTALE**

Cylinderblok - Stempler - Krumtap - Svinghjul - Kickstarter - Kobling

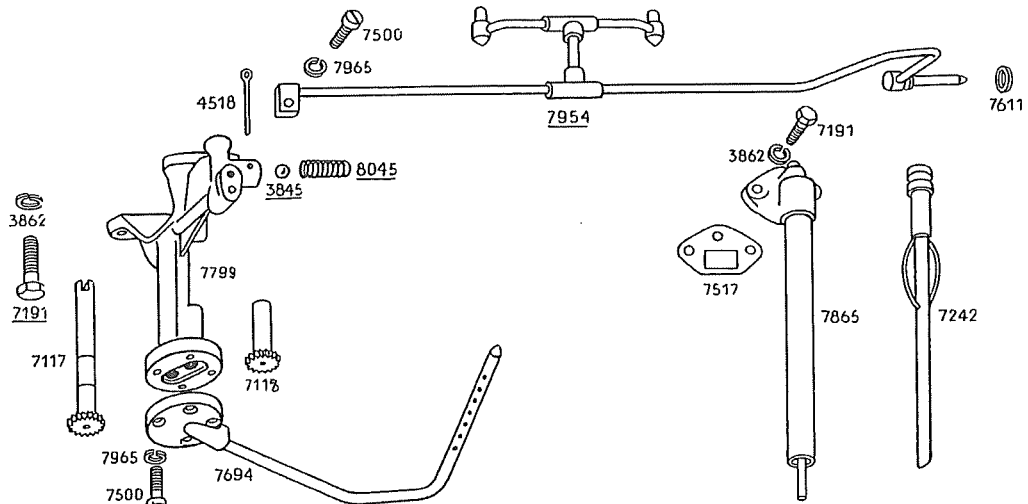


Topstykke - Udblæsningspotte - Oliepumpe - Bundkar - Kickstarterarm

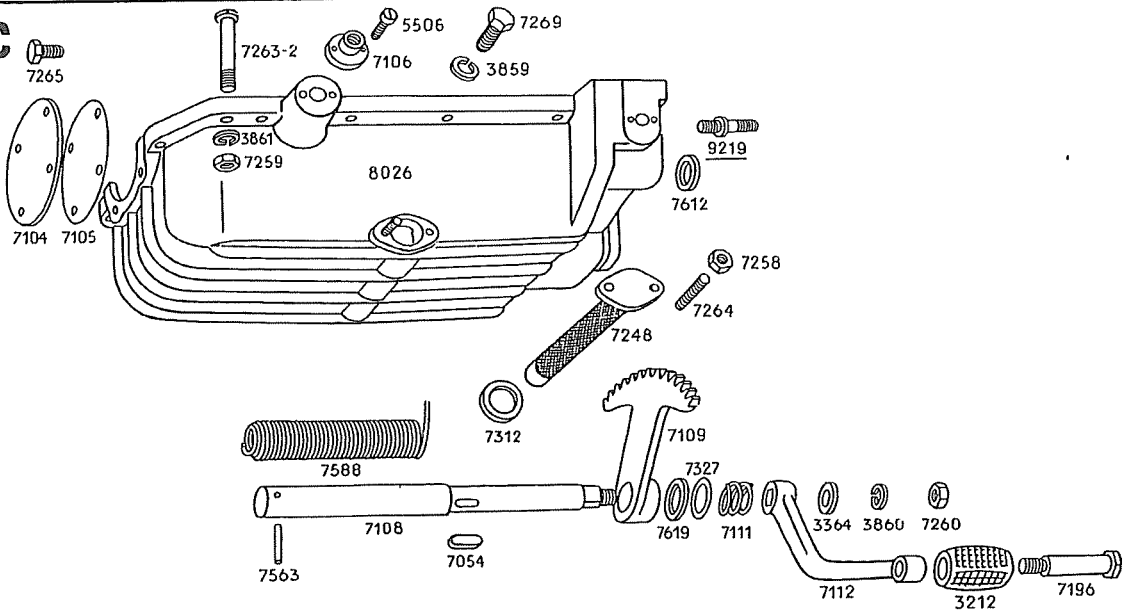
A



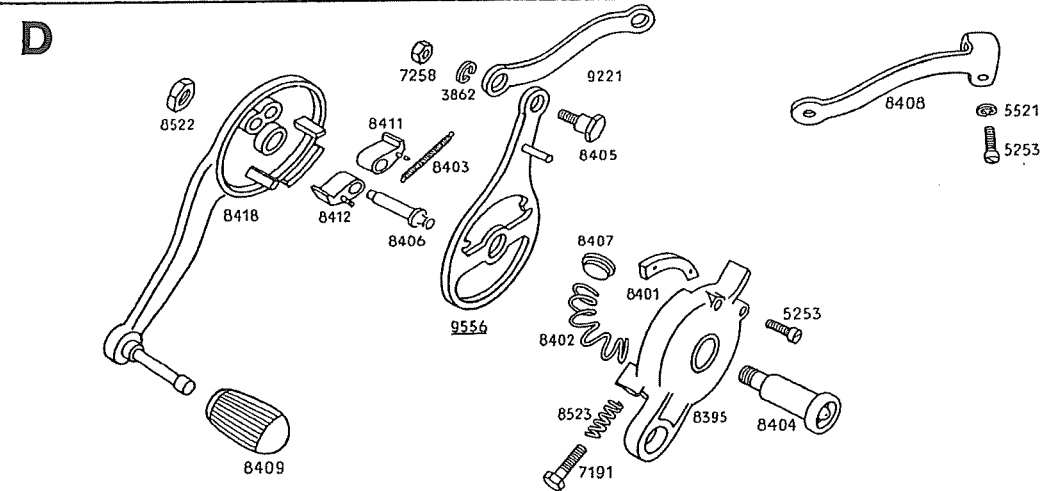
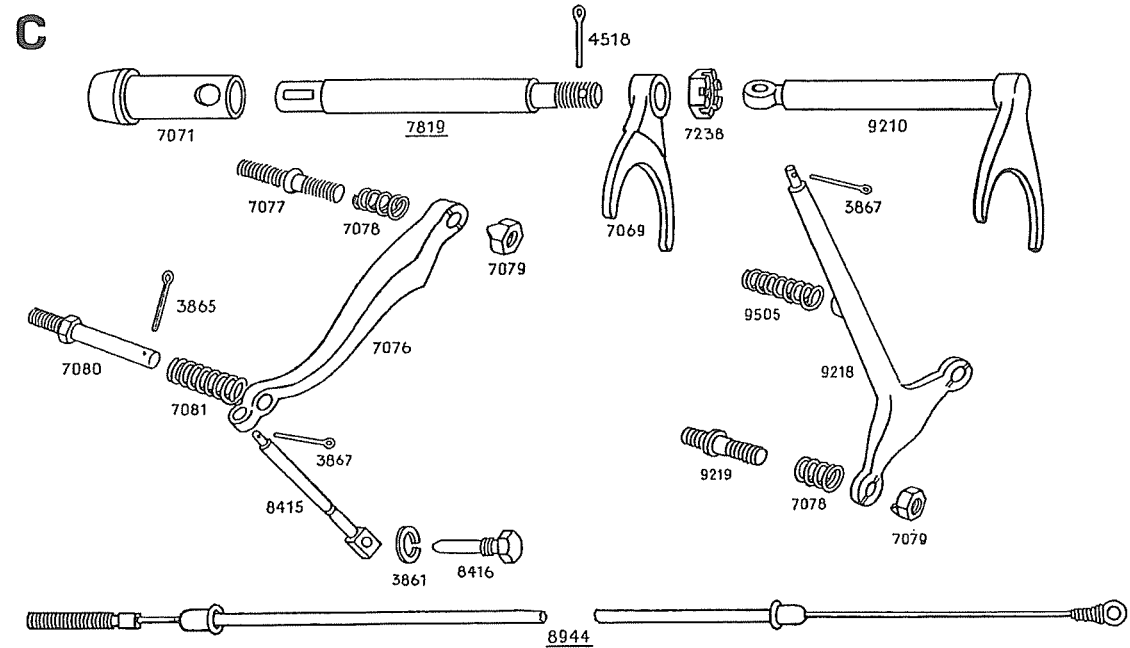
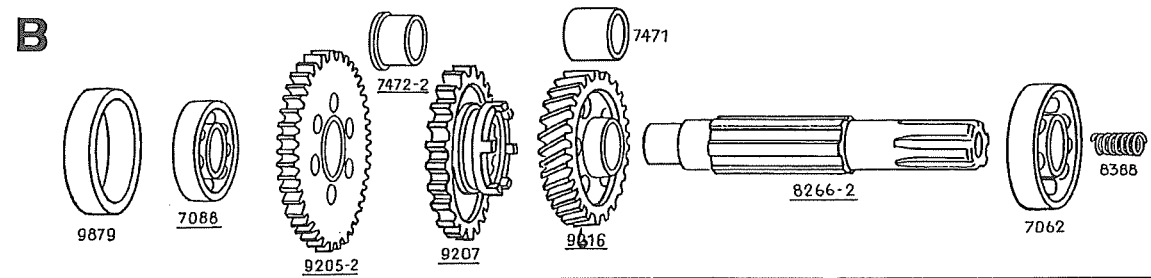
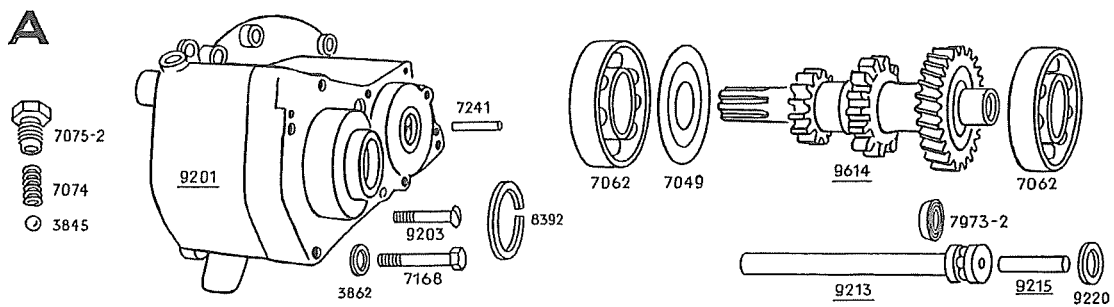
B



C

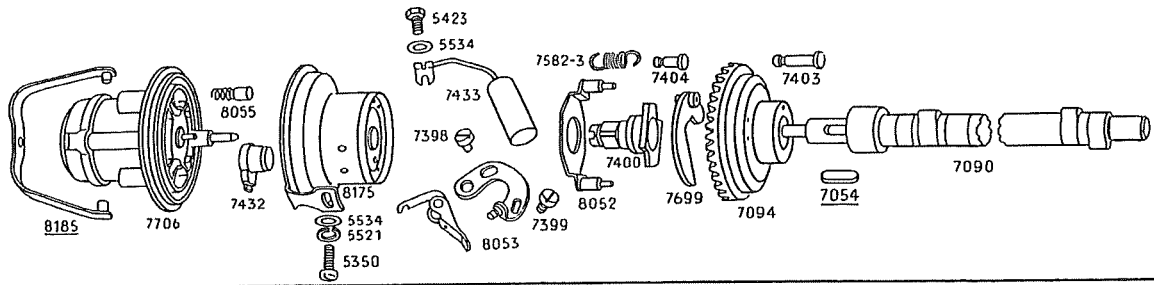


Gearkasse - Fodgear

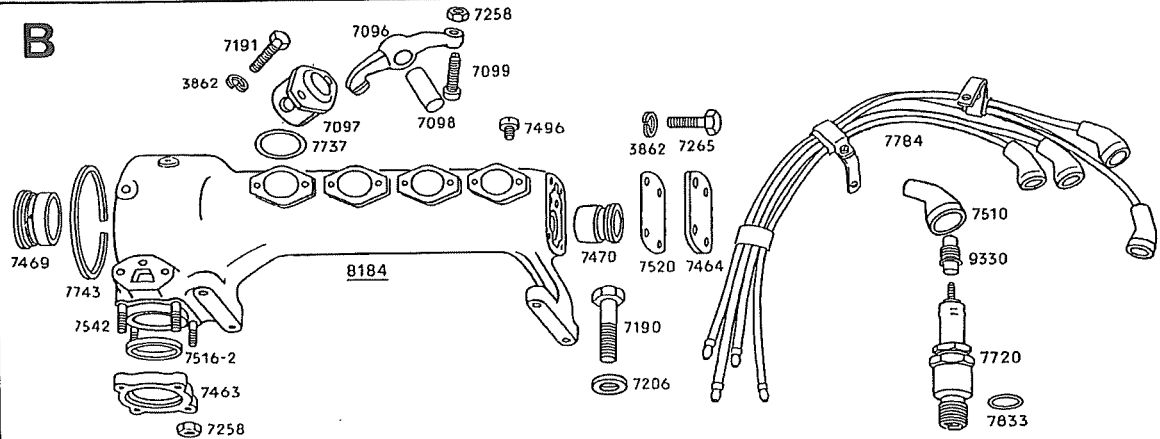


Tænding - Kamaksel - Vippearme - Dynamo - Relæ - Batteri

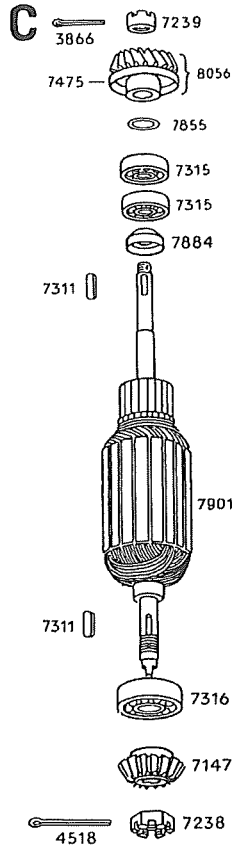
A



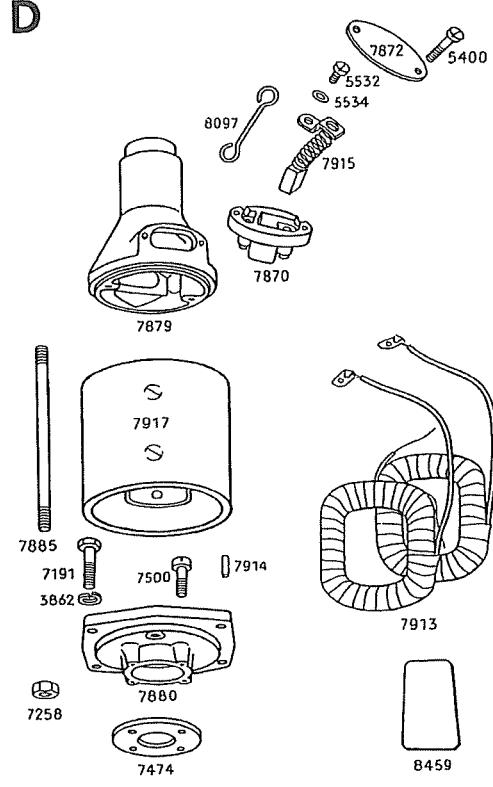
B



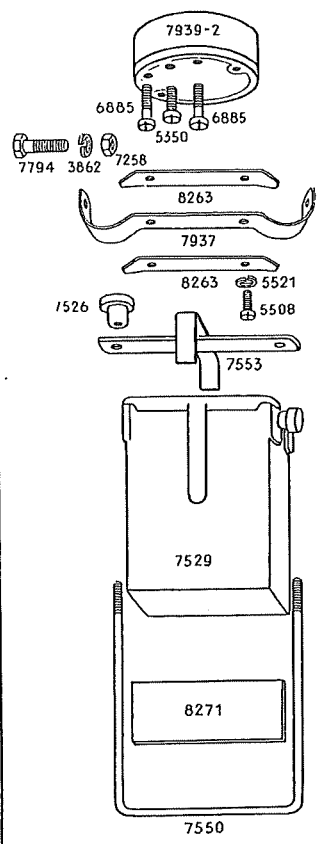
C



D



E

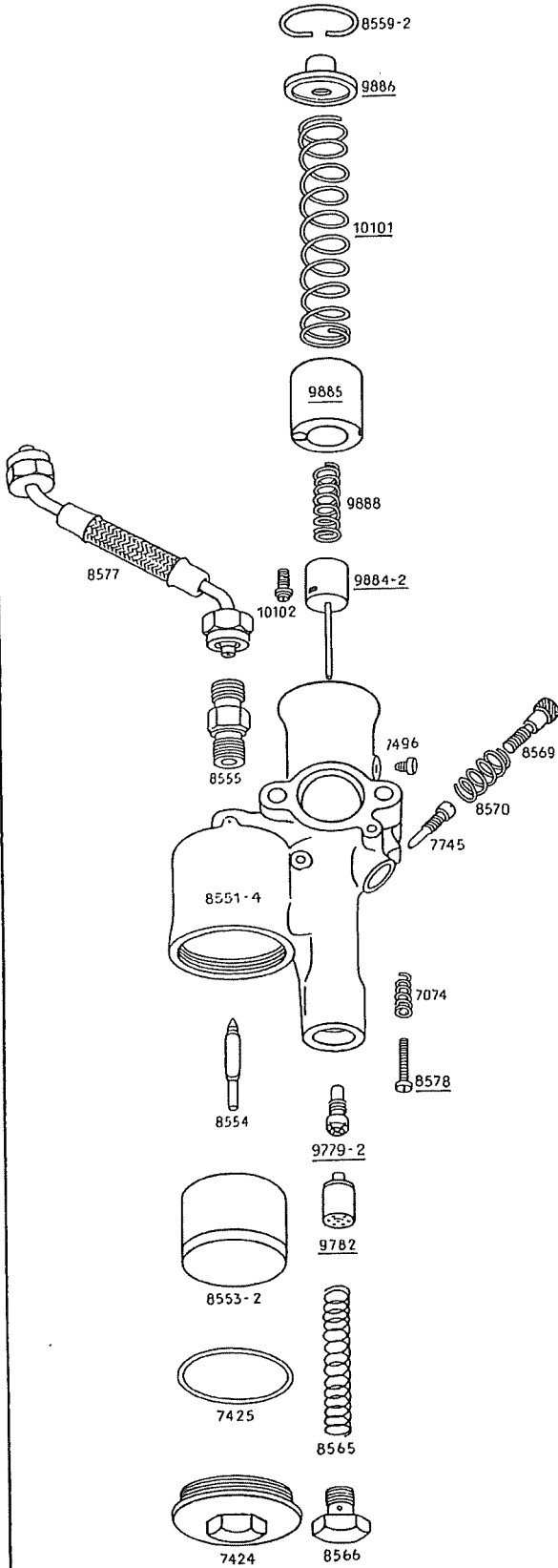


Karburator - Olieudsugning

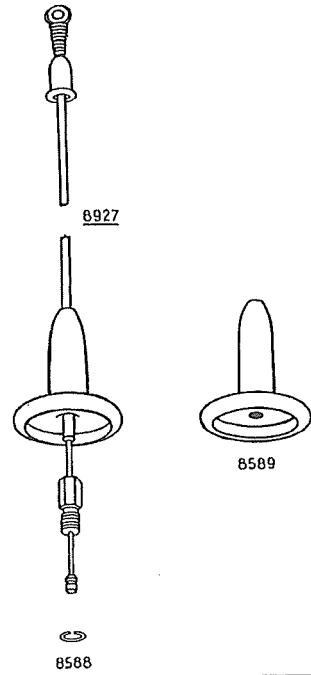
B



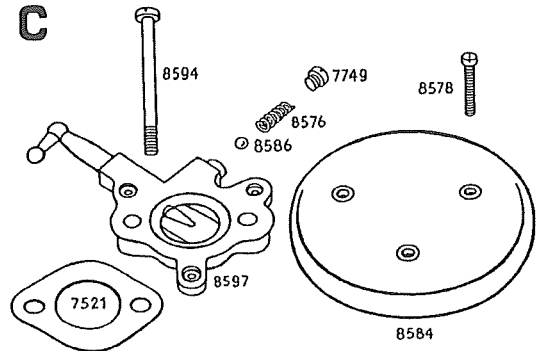
A



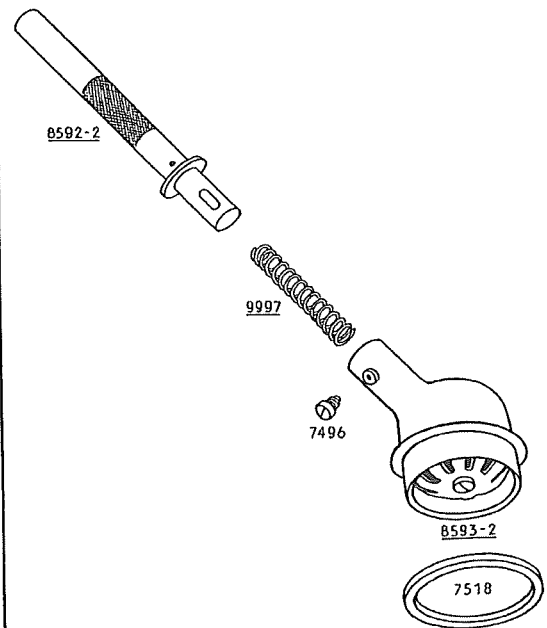
B



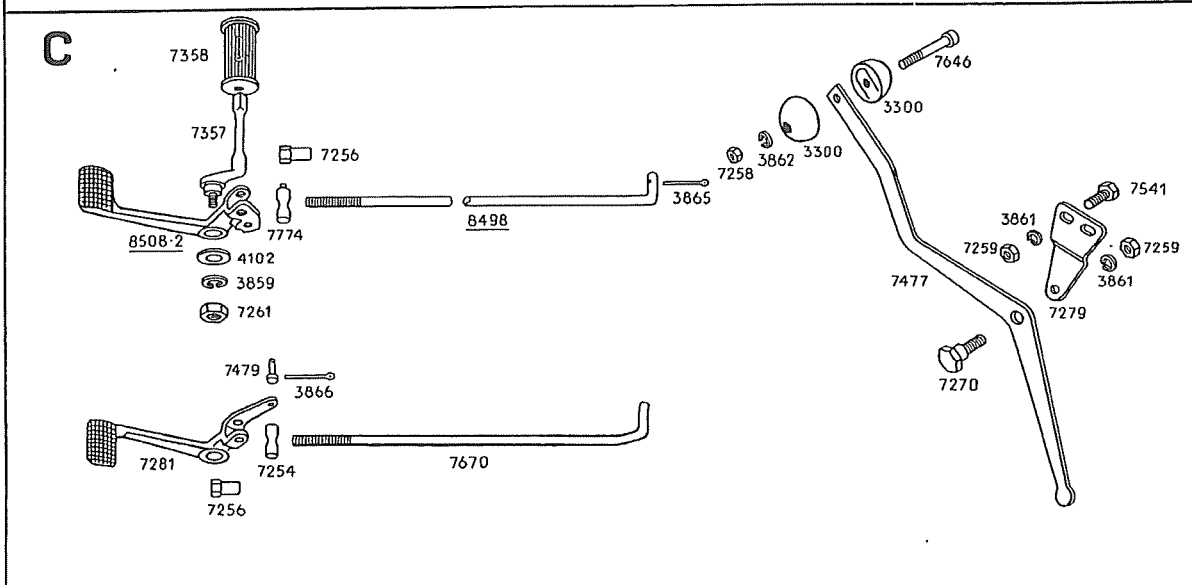
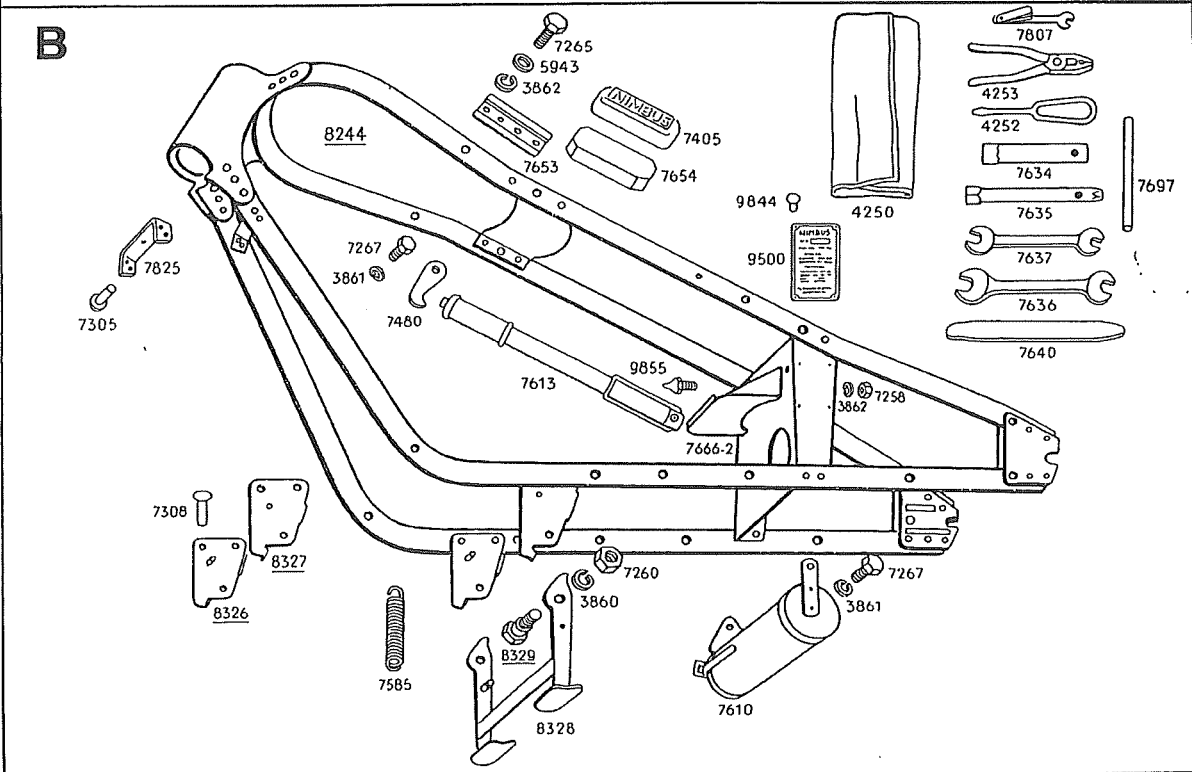
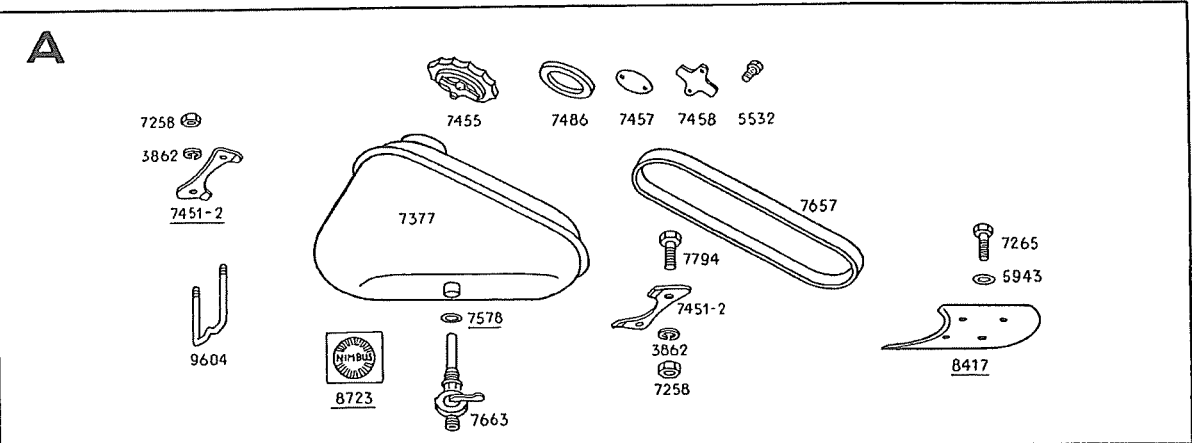
C



D

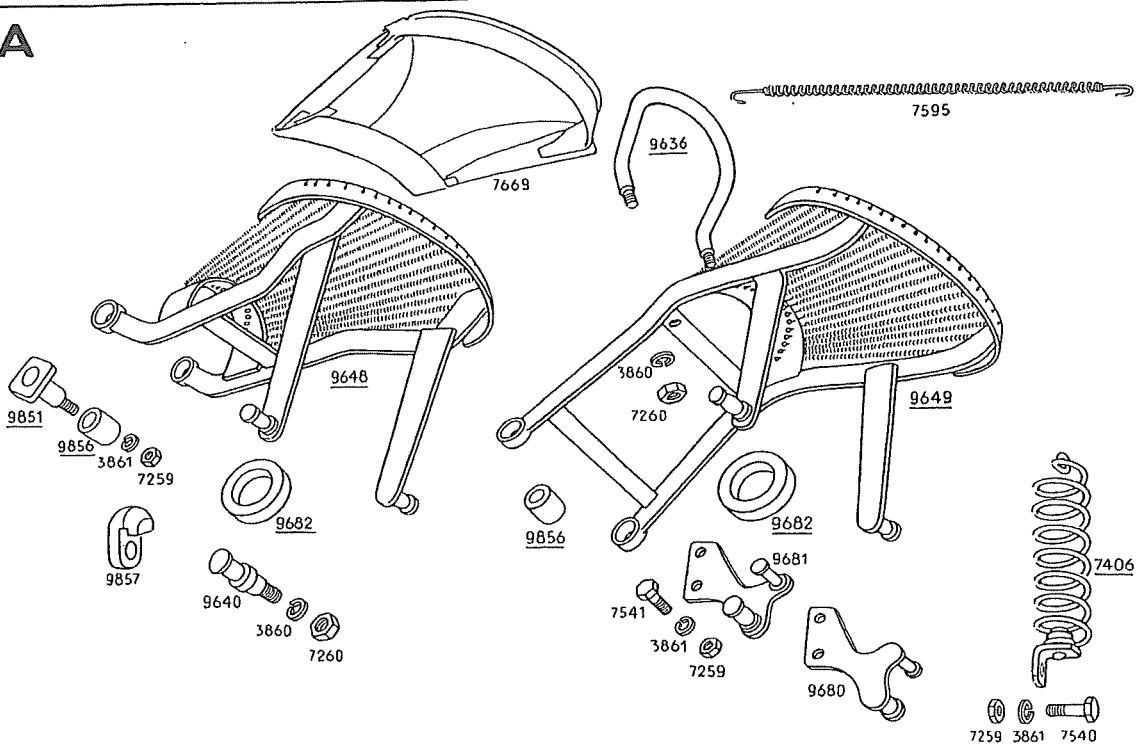


Benzintank - Stel - Knæpude - Stativ - Værktøj - Fodhvilere - Pedaler

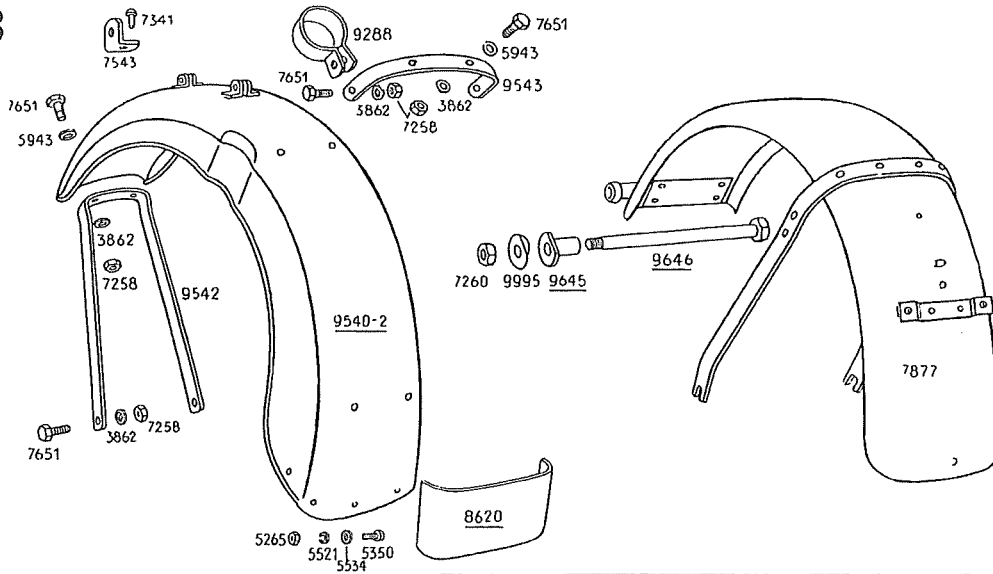


Sadel - Bagsæde - Skærme - Udstødningsrør

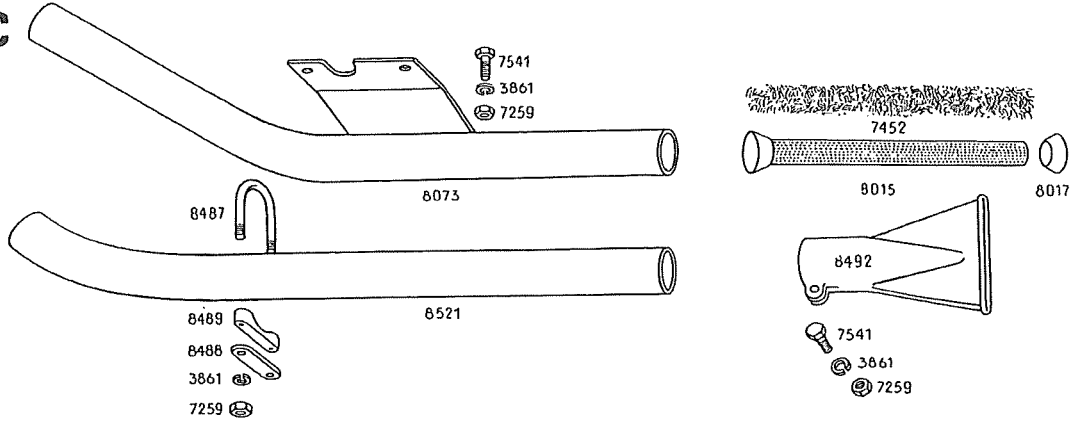
A



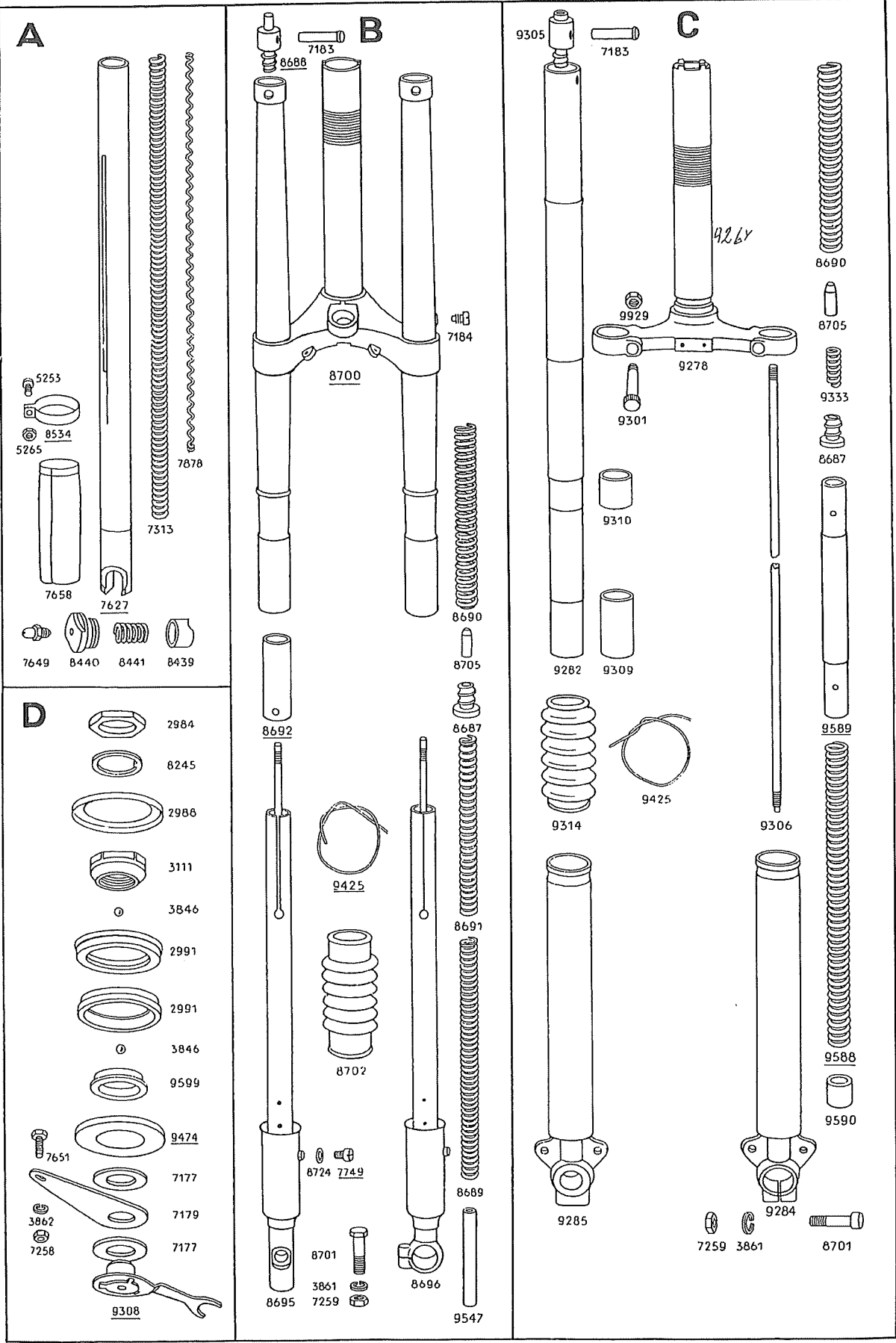
B



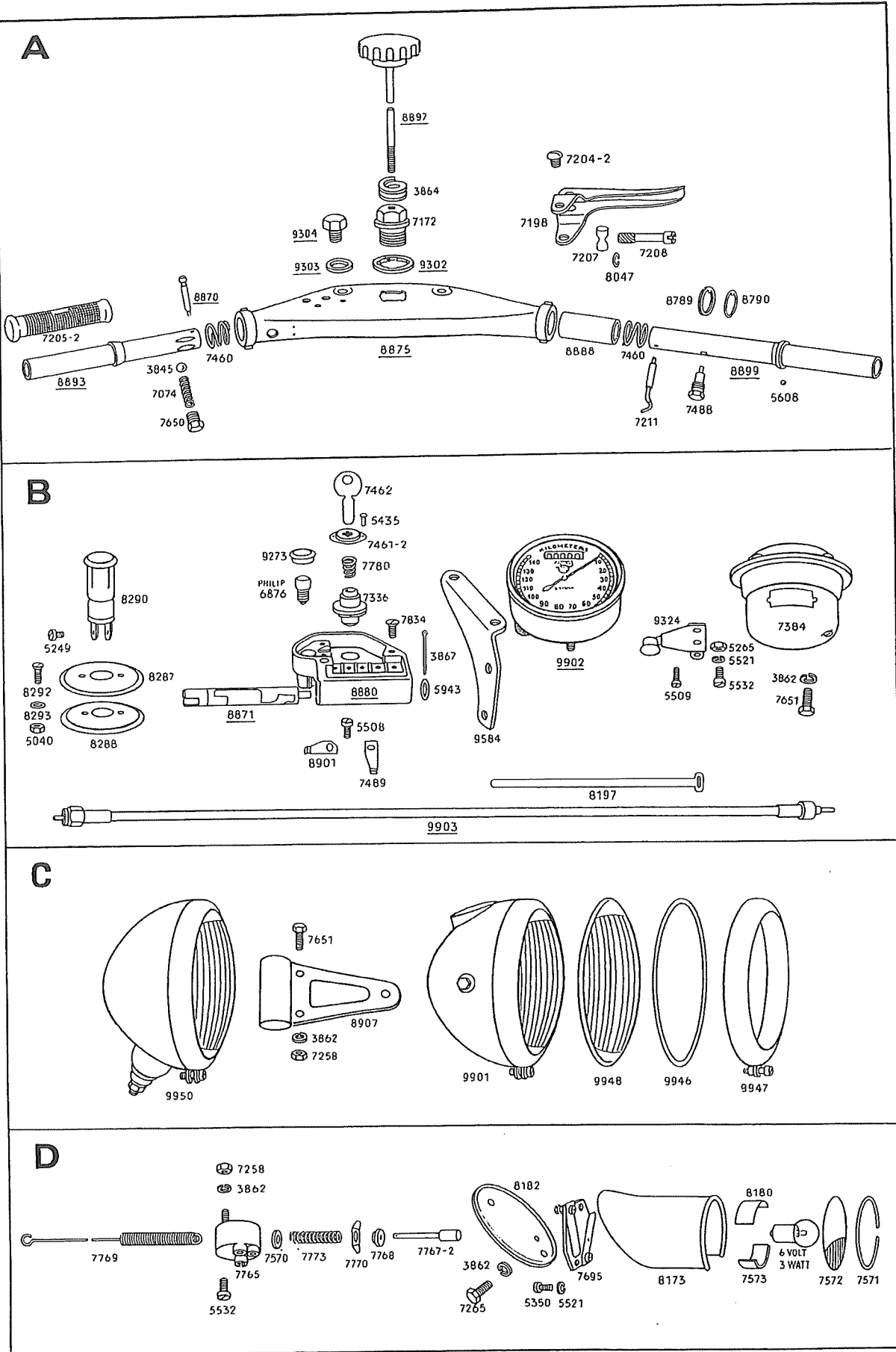
C



Forgaffel

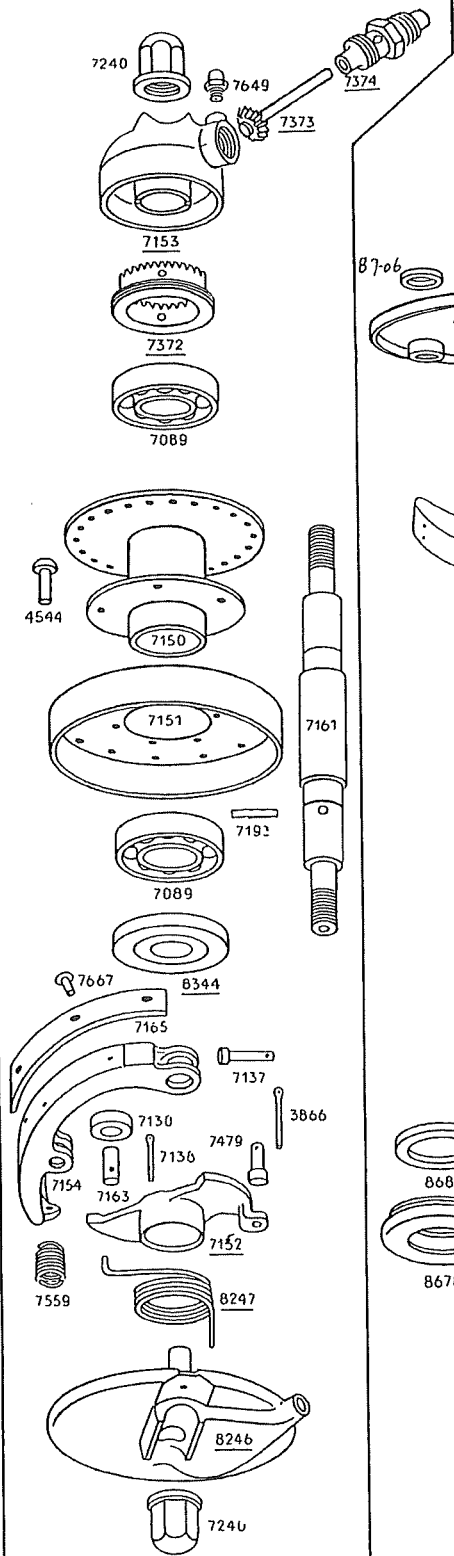


Styr - Speedometer - Horn - Lygter - Stopkontakt

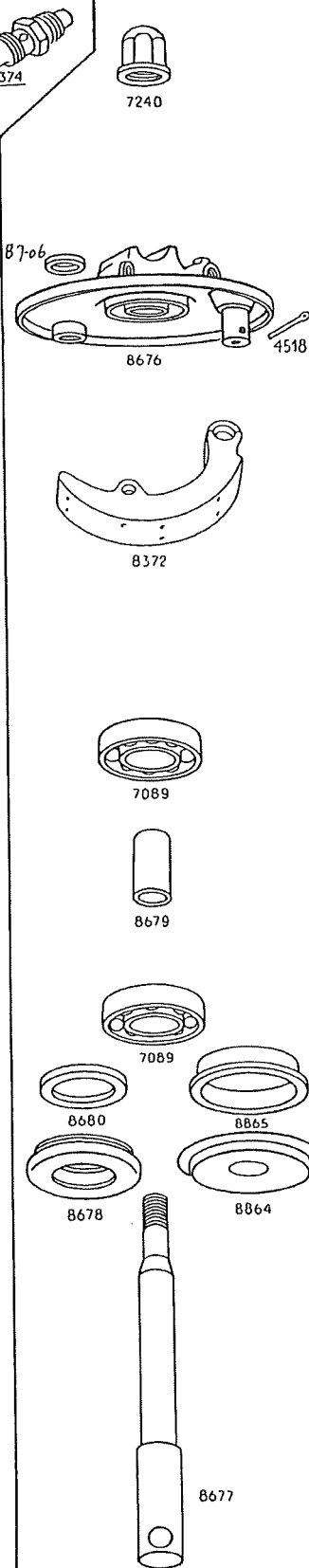


Forhjul

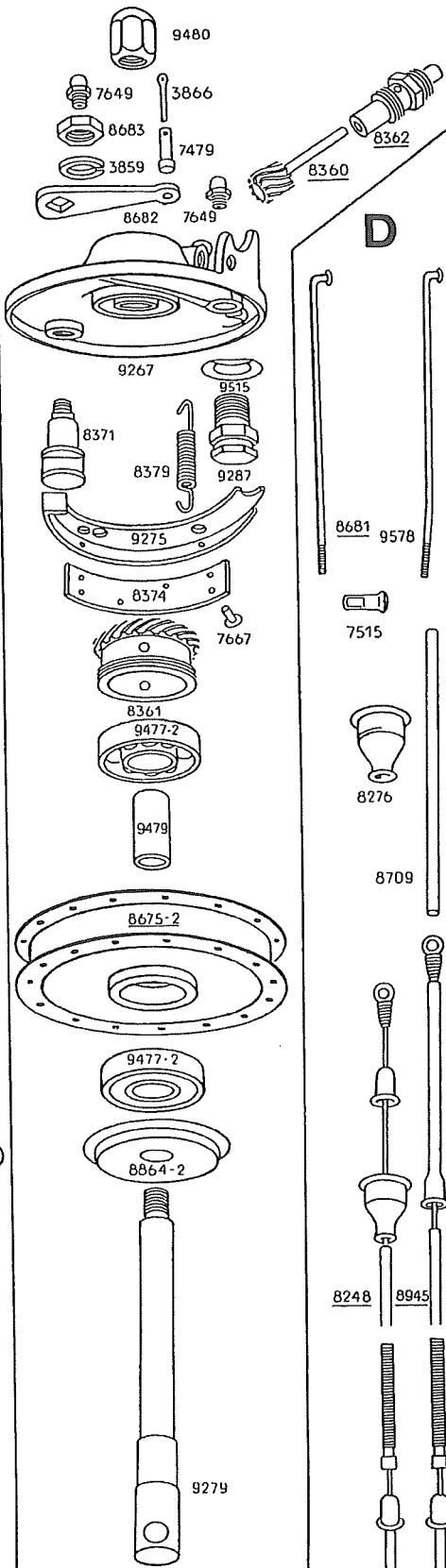
A



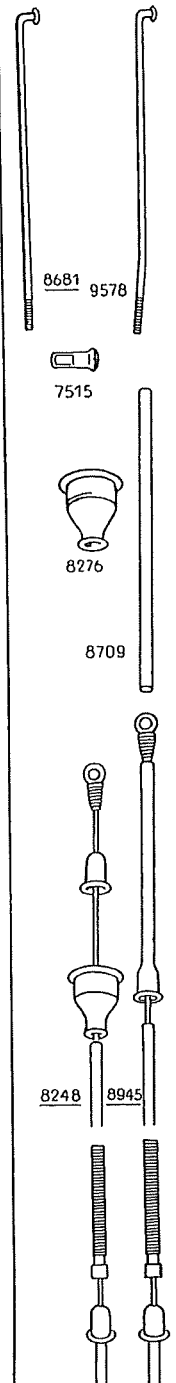
B



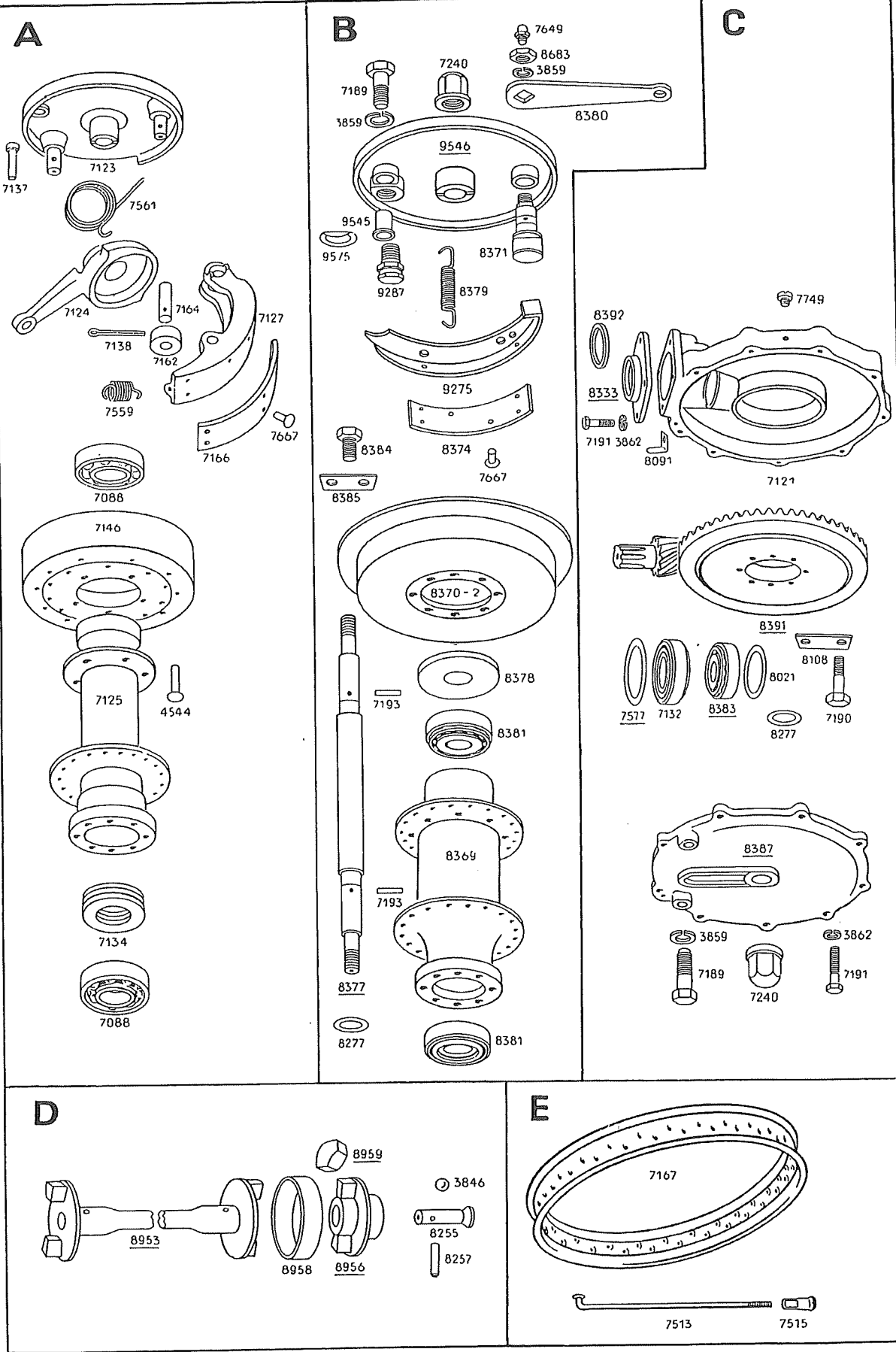
C



D

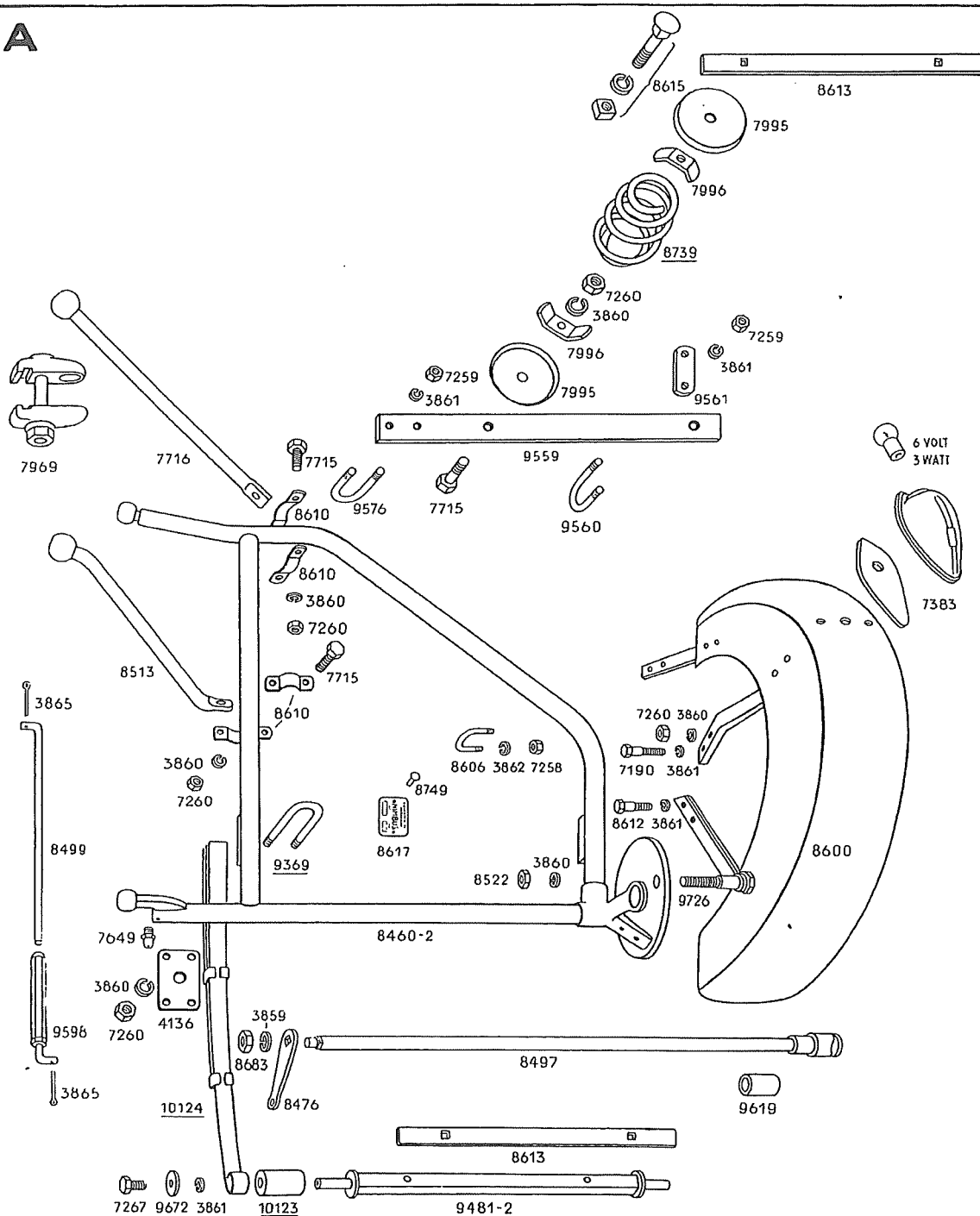


Baghjul - Kardanaksel

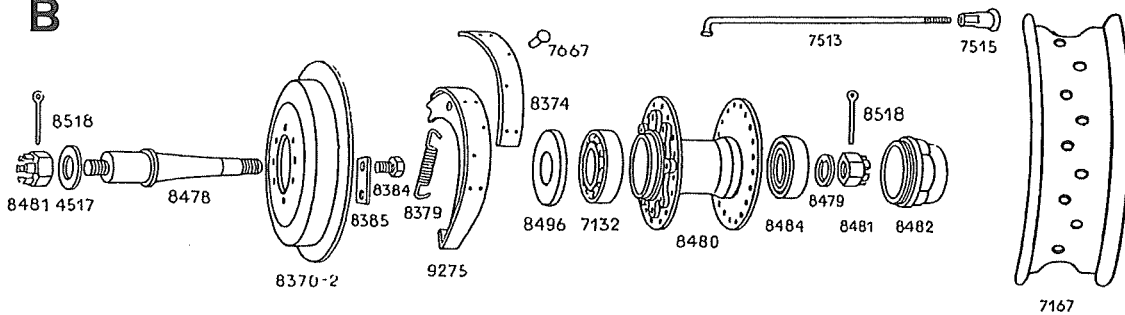


Sidevognsunderstel

A

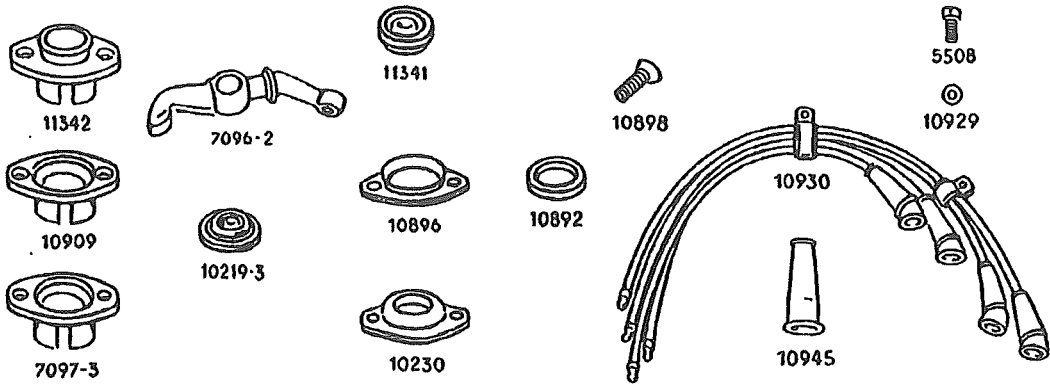


B



Styr for Vippearme - Tændingskabel - Ventilhus

A



B

