

Duro 304 Stainless Steel Charcoal Tabletop Grill

Care & Assembly Instructions

IMPORTANT, RETAIN FOR FUTURE REFERENCE: READ CAREFULLY



Warning:

- For outdoor use only.
- This instruction manual contains important information necessary for the proper assembly and safe use of the appliance.
- Do not leave the appliance unattended. Keep young children and pets away. Do not move the device during use.
- Not intended to be installed in or on boats and should never be used as a heater.
- Improper installation, adjustment, alteration, service or maintenance can cause property damage, injury or death.
- Read this instruction manual thoroughly before installing or servicing this equipment.



WARNING: FUELS USED IN WOOD OR CHARCOAL BURNING APPLIANCES, AND THE PRODUCTS OF COMBUSTION OF SUCH FUELS, CAN EXPOSE YOU TO CHEMICALS INCLUDING CARBON BLACK, WHICH IS KNOWN TO THE STATE OF CALIFORNIA TO CAUSE CANCER, AND CARBON MONOXIDE, WHICH IS KNOWN TO THE STATE OF CALIFORNIA TO CAUSE BIRTH DEFECTS OR OTHER REPRODUCTIVE HARM. For more information go to: www.P65Warnings.ca.gov

Questions, problems, and/or missing parts? Before returning to your retailer, please send an email to our customer service department: nxrcs@duro-global.com



If you prefer to speak to a live agent; call 1-888-909-8818 Monday-Friday 8:30 AM – 4:30 PM PST;
Languages Spoken: English, Spanish.

Duro 304 Stainless Steel Charcoal Tabletop Grill

OVERVIEW

This Duro All Stainless Steel 304 Charcoal Tabletop Grill is perfect for camping tailgating, hunting, as well as in outdoor environments with friends and family. It allows for the diner to interact and become an active participant in the creative process in the making of the dish. Duro All Stainless Steel 304 Charcoal Tabletop Grill is ideal for all types of products: meats, fish, and vegetables.

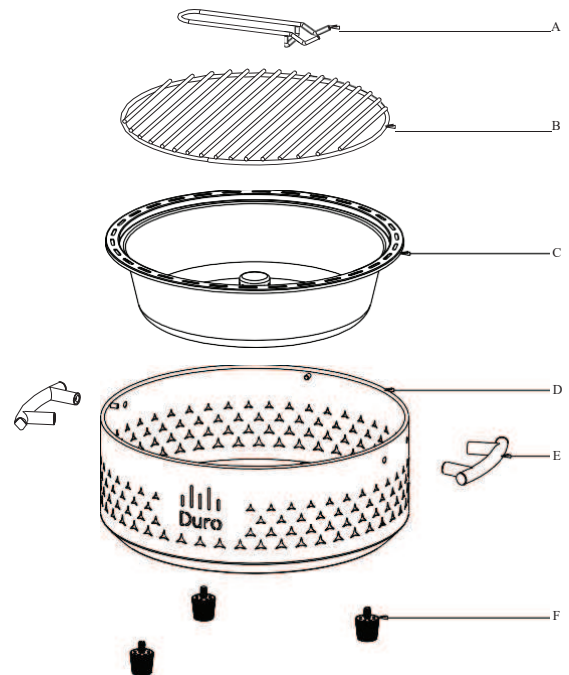
TECHNICAL INFORMATION

Fire up time*	25 min-average
Cooking temperature*	250 °C / 482 °F
Initial charcoal load*	1 kg / 2.2 lbs
Charcoal load duration*	3 h

BONUS ACCESSORIES



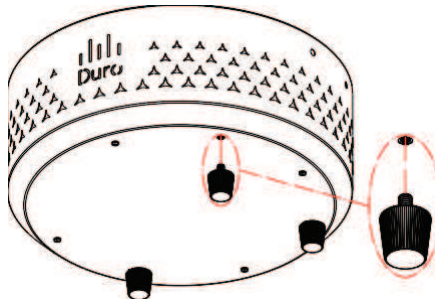
Carrying Bag



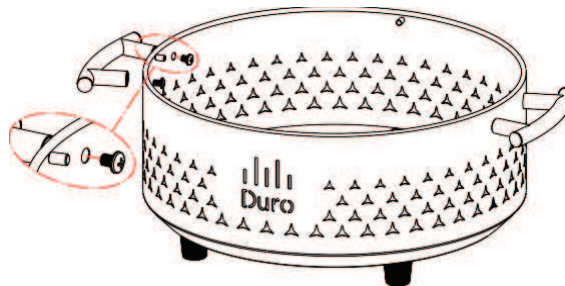
Parts	Name	Qty
A	Grate handle	1pc
B	Cooking grate	1pc
C	Burning Chamber	1pc
D	Outer Casing	1pc
E	Handle	2pcs
F	Leg	3pcs

ASSEMBLY INSTRUCTION

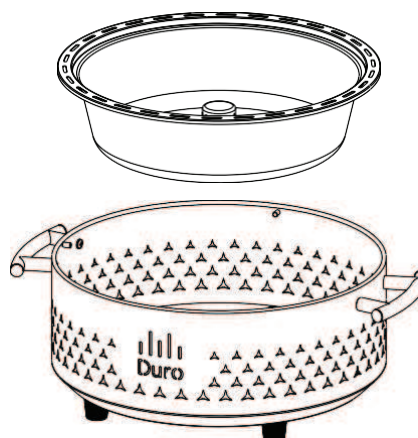
1. Take out the grill from the box.
2. Figure 1, Install the legs as shown below : (3pcs)



3. Figure 2, Install the handle as shown below, use 4pcs screws to install the left and right handle.



4. Figure 3, Put the burning chamber into the outer casing as shown below.



ASSEMBLY INSTRUCTION

5. Figure 4, Assemble the cooking grate on the grill as shown below.



LIMITED WARRANTY

DURO warrants to the original consumer-purchaser only that this product (Model#DCTG-S30) shall be free from defects in workmanship and materials after correctly assemble and under normal and reasonable home use for the periods indicated below beginning on the date of purchase. The manufacturer reserves the right to require photographic evidence of damage, or that defective parts to be returned, postage and or freight prepaid by the consumer, for review and examination.

Cooking grid: 1 Years LIMITED warranty; does not cover dropping, chipping, scratching, or surface damage.
All other parts: 1 Years LIMITED warranty; does not cover chipping, scratching, cracking surface corrosion, scratches or rust.

Upon consumer supplying proof of purchase as provided herein, Manufacturer will repair or replace the parts which are proven defective during the applicable warranty period. Parts required to complete such repair or replacement shall be free of charge to you except for shipping costs, as long as the purchaser is within the warranty period from the original date of purchase. The original consumer-purchaser will be responsible for all shipping charges of parts replaced under the terms of this limited warranty. This limited warranty is applicable in the United States only, is only available to the original owner of the product and is not transferable.

Manufacturer requires reasonable proof of your date of purchase. Therefore, you should retain your sales receipt and / or invoice. If the unit was received as a gift, please ask the gift-giver to send in the receipt on your behalf, to the below address. Defective or missing parts subject to this limited warranty will not be replaced without registration or proof of purchase. This limited warranty applies to the functionality of the product ONLY and does not cover cosmetic issues such as scratches, dents, corrosion or discoloration by heat, abrasive and chemical cleaners or any tools used in the assembly or installation of the appliance, surface rust, or the discoloration of stainless steel surfaces. Surface rust, corrosion, or powder paint chipping on metal parts that does not affect the structural integrity of the product is not considered a defect in workmanship or material and is not covered by this warranty. This limited warranty will not reimburse you for the cost of any inconvenience, food, personal injury or property damage. If an original replacement part is not available, a comparable replacement part will be sent. You will be responsible for all shipping charges of parts replaced under the terms of this limited warranty.

ITEMS MANUFACTURER WILL NOT PAY FOR:

- Service calls to your home.
- Repairs when your product is used for other than normal, single-family household or residential use.
- Damage resulting from accident, alteration, misuse, lack of maintenance/cleaning, abuse, fire, flood, acts of God, improper installation, and installation not in accordance with electrical or plumbing codes or use of products not approved by the manufacturer.
- Any food loss due to product failures.
- Pick up and delivery of your product.
- Postage fees or photo processing fees for photos sent in as documentation.
- Repairs to parts or systems resulting from unauthorized modifications made to the product.
- The removal and/or re-installation of your product.
- Shipping cost, standard or expedited, for warranty / non warranty and replacement parts.

LIMITED WARRANTY

DISCLAIMER OF IMPLIED WARRANTIES; LIMITATION OF REMEDIES

Repair or replacement of defective parts is your exclusive remedy under the terms of this limited warranty. Manufacturer will not be responsible for any consequential or incidental damages arising from the breach of either this limited warranty or any applicable implied warranty, or for failure or damage resulting from acts of God, improper care and maintenance, grease fire, accident, alteration, replacement of parts by anyone other than Manufacturer, misuse, transportation, commercial use, abuse, hostile environments (inclement weather, acts of nature, animal tampering), improper installation or installation not in accordance with local codes or printed manufacturer instructions.

THIS LIMITED WARRANTY IS THE SOLE EXPRESS WARRANTY GIVEN BY THE MANUFACTURER. NO PRODUCT PERFORMANCE SPECIFICATION OR DESCRIPTION WHEREVER APPEARING IS WARRANTED BY MANUFACTURER EXCEPT TO THE EXTENT SET FORTH IN THIS LIMITED WARRANTY. ANY IMPLIED WARRANTY PROTECTION ARISING UNDER THE LAWS OF ANY STATE, INCLUDING IMPLIED WARRANTY OF MERCHANT ABILITY OR FITNESS FOR A PARTICULAR PURPOSE OR USE, IS HEREBY LIMITED IN DURATION TO THE DURATION OF THIS LIMITED WARRANTY. Neither dealers nor the retail establishment selling this product has any authority to make any additional warranties or to promise remedies in addition to or inconsistent with those stated above. Manufacturer's maximum liability, in any event, shall not exceed the documented purchase price of the product paid by the original consumer. This warranty only applies to units purchased from an authorized retailer and or re-seller.

NOTE: Some states do not allow an exclusion or limitation of incidental or consequential damages, so some of the above limitations or exclusions may not apply to you; this limited warranty gives you specific legal rights as set for herein. You may also have other rights which vary from state to state.

If you wish to obtain performance of any obligation under this limited warranty, you should write to:

DURO CORPORATION
918 Canada Ct
City of Industry, CA 91748 USA

All consumer returns, parts orders, general questions, and troubleshooting assistance can be acquired by calling our customer service department at 1-888-909-8818, 8:30 a.m.- 4:30 p.m., PST, Monday-Friday. English, and Spanish representatives are available. Send email to: nxrcs@duro-global.com

LIMITED WARRANTY

Distributed by:
Costco Wholesale Corporation
P.O. Box 34535
Seattle, WA 98124-1535
USA
1-800-774-2678
www.costco.com

Costco Wholesale Canada Ltd.*
415 W. Hunt Club Road
Ottawa, Ontario
K2E 1C5, Canada
1-800-463-3783
www.costco.ca
* faisant affaire au Québec sous
le nom les Entrepôts Costco

Importado por:
Importadora Primex S.A. de C.V.
Blvd. Magnocentro No. 4
San Fernando La Herradura
Huixquilucan, Estado de México
C.P. 52765
RFC: IPR-930907-S70
(55)-5246-5500
www.costco.com.mx

Costco Wholesale Australia Pty Ltd
17-21 Parramatta Road
Lidcombe NSW 2141
Australia
www.costco.com.au

Costco Wholesale UK Ltd /
Costco Online UK Ltd
Hartspring Lane
Watford, Herts
WD25 8JS
United Kingdom
01923 213113
www.costco.co.uk

Costco Wholesale Spain S.L.U.
Polígono Empresarial Los Gavilanes
C/ Agustín de Betancourt, 17
28906 Getafe (Madrid) España
NIF: B86509460
900 111 155
www.costco.es

Costco Wholesale Iceland ehf.
Kauptún 3-7, 210 Gardabaer
Iceland
www.costco.is

Costco France
1 avenue de Bréhat
91140 Villebon-sur-Yvette
France
01 80 45 01 10
www.costco.fr

Costco Wholesale Japan Ltd.
2 Kakuchi, 2 Gaiku, Kaneda-Nishi
361 Urakura, Kisarazu shi
Chiba, 292-0007 Japan
0570-200-800
www.costco.co.jp

Costco Wholesale Korea, Ltd.
40, Iljik-ro
Gwangmyeong-si
Gyeonggi-do, 14347, Korea
1899-9900
www.costco.co.kr

Costco Wholesale New Zealand Limited
2 Gunton Drive
Westgate
Auckland 0814
New Zealand
www.costco.co.nz

Costco (China) Investment Co., Ltd.
No. 5178, KangXin Road,
Pudong New Area, Shanghai
China 201315
+86-21-6257-7065

Costco Wholesale Sweden AB
Box 614
114 11 Stockholm
Sweden
www.costco.se

Gril de table au charbon en acier inoxydable Duro 304

Instructions d'entretien et d'assemblage
**IMPORTANT, À CONSERVER POUR CONSULTATION FUTURE : À
LIRE ATTENTIVEMENT**



Avertissement :

- Usage extérieur seulement.
- Ce manuel d'instructions contient des informations importantes nécessaires au bon assemblage et à l'utilisation en toute sécurité de l'appareil.
- Ne laissez pas l'appareil sans surveillance. Gardez les jeunes enfants et les animaux à l'écart. Ne déplacez pas l'appareil pendant l'utilisation.
- Non destiné à être installé dans ou sur des bateaux et ne doit jamais être utilisé comme appareil de chauffage.
- Une installation, un réglage, une modification, un entretien ou une maintenance incorrects peuvent causer des dommages matériels, des blessures ou des décès.
- Lisez attentivement ce manuel d'instructions avant d'installer ou d'entretenir cet équipement.



AVERTISSEMENT : LES COMBUSTIBLES UTILISÉS DANS LES APPAREILS DE COMBUSTION AU BOIS OU AU CHARBON, ET LES PRODUITS DE COMBUSTION DE CES COMBUSTIBLES, PEUVENT VOUS EXPOSER À DES PRODUITS CHIMIQUES, Y COMPRIS LE NOIR DE CARBONE, QUI EST RECONNU PAR L'ÉTAT DE CALIFORNIE COMME CAUSANT LE CANCER, ET LE MONOXYDE DE CARBONE, QUI EST RECONNU PAR L'ÉTAT DE CALIFORNIE COMME CAUSANT DES ANOMALIES CONGÉNITALES OU D'AUTRES EFFETS NOCIFS SUR LA REPRODUCTION. Pour plus d'informations, consultez le site : www.P65Warnings.ca.gov

Questions, problèmes ou pièces manquantes? Avant de retourner chez votre détaillant, veuillez envoyer un courriel à notre service à la clientèle : [**nxracs@duro-global.com**](mailto:nxracs@duro-global.com)



Si vous préférez parler à un agent en direct, appelez le 1-888-909-8818 du lundi au vendredi de 8 h 30 à 16 h 30 (HNP); Langues parlées : anglais et espagnol.

Gril de table au charbon en acier inoxydable Duro 304

APERÇU

Ce gril de table au charbon en acier inoxydable 304 de Duro est parfait pour le camping, les fêtes d'avant-match, la chasse, ainsi que les rassemblements à l'extérieur avec des amis et la famille. Il permet à l'utilisateur d'interagir et de participer activement au processus créatif de la préparation du plat. Le gril de table au charbon en acier inoxydable 304 de Duro est idéal pour tous les types de produits : viandes, poissons et légumes.

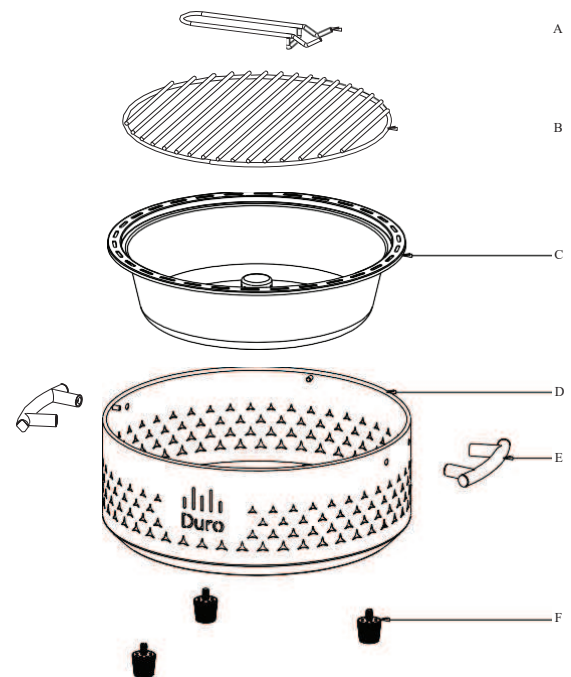
INFORMATIONS TECHNIQUES

Temps de chauffe *	25 min en moyenne
Température de cuisson *	250 °C / 482 °F
Charge initiale de charbon *	1 kg / 2,2 lb
Durée de la charge de charbon *	3 h

ACCESSOIRES EN PRIME



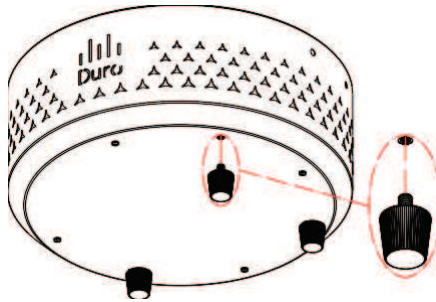
Sac de transport



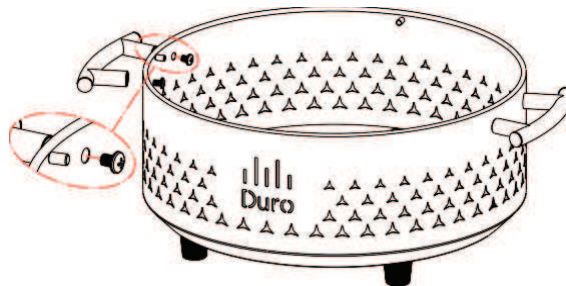
Pièces	Nom	Qté
A	Poignée de grille	1 pièce
B	Grille de cuisson	1 pièce
C	Chambre de combustion	1 pièce
D	Caisson extérieur	1 pièce
E	Poignée	2 pièces
F	Pied	3 pièces

INSTRUCTIONS

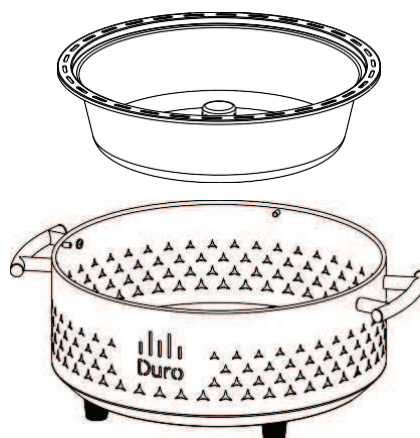
1. Sortez le gril de la boîte.
2. Image 1. Installez les pieds comme indiqué ci-dessous : (3 pièces).



3. Image 2. Installez la poignée comme indiqué ci-dessous. Utilisez quatre vis pour installer les poignées gauche et droite.

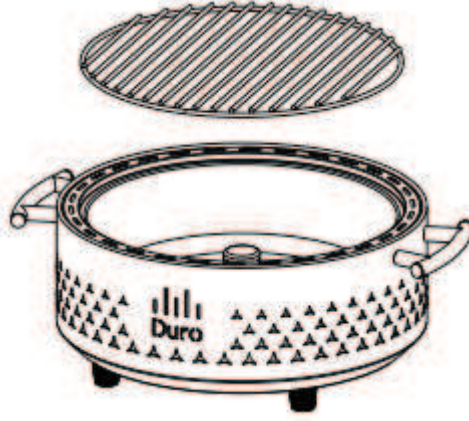


4. Image 3. Placez la chambre de combustion dans le caisson extérieur comme indiqué ci-dessous.



INSTRUCTIONS

5. Image 4. Assemblez la grille de cuisson sur le gril comme indiqué ci-dessous.



GARANTIE LIMITÉE

DURO garantit à l'acheteur initial uniquement que ce produit (modèle DCTG-S30) est exempt de défauts de fabrication et de matériaux après un assemblage correct et dans le cadre d'une utilisation domestique normale et raisonnable, pendant les périodes indiquées ci-dessous, à compter de la date d'achat. Le fabricant se réserve le droit d'exiger une preuve photographique des dommages ou que les pièces défectueuses soient retournées. Le consommateur doit alors payer les frais d'affranchissement ou de fret aux fins de vérification.

Grille de cuisson : Garantie LIMITÉE de 1 an; ne couvre pas les chutes, l'écaillage, les rayures ou les dommages de surface. Toutes les autres pièces : Garantie LIMITÉE de 1 an; ne couvre pas l'écaillage, les rayures, les fissures, la corrosion de surface, les égratignures ou la rouille.

Sur preuve d'achat fournie par le consommateur, le fabricant réparera ou remplacera les pièces prouvées défectueuses pendant la période de garantie applicable. Les pièces nécessaires pour effectuer cette réparation ou ce remplacement vous seront fournies gratuitement, à l'exception des frais d'expédition, à condition que l'acheteur se trouve dans la période de garantie à compter de la date d'achat initiale. L'acheteur initial est responsable de tous les frais d'expédition des pièces remplacées dans le cadre de cette garantie limitée. Cette garantie limitée est applicable aux États-Unis uniquement, est réservée au propriétaire initial du produit et n'est pas transférable.

Le fabricant exige une preuve valable de la date d'achat. Par conséquent, vous devez conserver votre reçu de vente ou votre facture. Si l'unité a été reçue en cadeau, veuillez demander au donateur d'envoyer le reçu en votre nom, à l'adresse ci-dessous. Les pièces défectueuses ou manquantes soumises à cette garantie limitée ne seront pas remplacées sans enregistrement ou preuve d'achat. Cette garantie limitée s'applique UNIQUEMENT à la fonctionnalité du produit et ne couvre pas les problèmes esthétiques tels que les rayures, les bosses, la corrosion ou la décoloration par la chaleur, les nettoyants abrasifs et chimiques ou tout outil utilisé dans l'assemblage ou l'installation de l'appareil, la rouille de surface ou la décoloration des surfaces en acier inoxydable. La rouille de surface, la corrosion ou l'écaillage de la peinture en poudre sur les pièces métalliques qui n'affectent pas l'intégrité structurelle du produit n'est pas considéré comme un défaut de fabrication ou de matériau et n'est pas couvert par la présente garantie. Cette garantie limitée ne prévoit pas le remboursement des frais occasionnés par des désagréments, de la nourriture, des blessures ou des dommages matériels. Si une pièce de rechange d'origine n'est pas disponible, une pièce de rechange comparable sera envoyée. Vous serez responsable de tous les frais d'expédition des pièces remplacées en vertu de cette garantie limitée.

LE FABRICANT N'ASSUMERA PAS LES FRAIS RELATIFS À CES ÉLÉMENTS :

- Les appels de service à votre domicile.
- Les réparations de votre produit si celui-ci est utilisé à des fins autres qu'un usage domestique ou résidentiel normal, unifamilial.
- Les dommages résultant d'un accident, d'une modification, d'une mauvaise utilisation, d'un manque d'entretien ou de nettoyage, d'un abus, d'un incendie, d'une inondation,
- d'un cas de force majeure, d'une installation incorrecte et d'une installation non conforme aux codes de l'électricité ou de la plomberie ou de l'utilisation de produits non approuvés par le fabricant.
- Toute perte de nourriture due à des défaillances du produit.
- La cueillette et la livraison de votre produit.
- Les frais d'affranchissement ou de traitement des photos envoyées à titre justificatif.
- Les réparations de pièces ou de systèmes résultant de modifications non autorisées apportées au produit.
- Le retrait ou la réinstallation de votre produit.
- Les frais d'expédition, standard ou accélérée, pour les pièces de rechange et les pièces sous garantie ou non.

GARANTIE LIMITÉE

EXCLUSION DE GARANTIES IMPLICITES; LIMITATION DES RECOURS

La réparation ou le remplacement de pièces défectueuses constitue votre recours exclusif aux termes de cette garantie limitée. Le fabricant n'est pas responsable des dommages indirects ou accessoires résultant de la violation de la présente garantie limitée ou de toute garantie implicite applicable, ni de la défaillance ou des dommages résultant de cas de force majeure, d'un entretien et d'une maintenance inappropriés, d'un incendie de graisse, d'un accident, d'une altération, d'un remplacement de pièces par une personne autre que le fabricant, d'une mauvaise utilisation, d'un transport, d'une utilisation commerciale, d'un usage excessif, d'environnements hostiles (intempéries, actes de la nature, altération par des animaux), d'une installation incorrecte ou d'une installation non conforme aux codes locaux ou aux instructions imprimées du fabricant. CETTE GARANTIE LIMITÉE EST LA SEULE GARANTIE EXPRESSE DONNÉE PAR LE FABRICANT. AUCUNE SPÉCIFICATION OU DESCRIPTION DE PERFORMANCE DU PRODUIT, QU'IMPORTE OÙ ELLE APPARAÎT, N'EST GARANTIE PAR LE FABRICANT, SAUF DANS LA MESURE INDIQUÉE DANS CETTE GARANTIE LIMITÉE. TOUTE PROTECTION DE GARANTIE IMPLICITE DÉCOULANT DES LOIS DE TOUT ÉTAT, Y COMPRIS LA GARANTIE IMPLICITE DE CAPACITÉ OU D'ADÉQUATION DU COMMERÇANT À UN USAGE PARTICULIER, EST PAR LA PRÉSENTE LIMITÉE DANS LA DURÉE À LA DURÉE DE CETTE GARANTIE LIMITÉE.

Ni les vendeurs ni l'établissement de vente au détail vendant ce produit n'ont le pouvoir de faire des garanties supplémentaires ou de promettre des recours supplémentaires ou incompatibles avec ceux énoncés ci-dessus. La responsabilité maximale du fabricant, en tout état de cause, ne doit pas dépasser le prix d'achat documenté du produit payé par le consommateur initial. Cette garantie ne s'applique qu'aux unités achetées auprès d'un détaillant ou d'un revendeur autorisé.

REMARQUE : Certains États n'autorisent pas l'exclusion ou la limitation des dommages accessoires ou indirects, de sorte que certaines des limitations ou exclusions ci-dessus peuvent ne pas s'appliquer à vous; cette garantie limitée vous donne des droits juridiques spécifiques tels que définis dans les présentes. Vous pouvez également avoir d'autres droits qui varient d'un État à l'autre.

Si vous souhaitez obtenir l'exécution de toute obligation en vertu de cette garantie limitée, vous devez écrire à :

DURO CORPORATION
918 Canada Ct
City Of Industry, CA 91748 USA

Tous les retours aux consommateurs, les commandes de pièces, les questions générales et l'assistance au dépannage peuvent être obtenus en appelant notre service à la clientèle au 1-888-909-8818, de 8 h 30 à 16 h 30 (HNP) du lundi au vendredi. Des représentants parlant anglais et espagnol sont disponibles. Envoyez un courriel à : nxrcs@duro-global.com

GARANTIE LIMITÉE

Distributed by:
Costco Wholesale Corporation
P.O. Box 34535
Seattle, WA 98124-1535
USA
1-800-774-2678
www.costco.com

Costco Wholesale Canada Ltd.*
415 W. Hunt Club Road
Ottawa, Ontario
K2E 1C5, Canada
1-800-463-3783
www.costco.ca
* faisant affaire au Québec sous
le nom les Entrepôts Costco

Importado por:
Importadora Primex S.A. de C.V.
Blvd. Magnocentro No. 4
San Fernando La Herradura
Huixquilucan, Estado de México
C.P. 52765
RFC: IPR-930907-S70
(55)-5246-5500
www.costco.com.mx

Costco Wholesale Australia Pty Ltd
17-21 Parramatta Road
Lidcombe NSW 2141
Australia
www.costco.com.au

Costco Wholesale UK Ltd /
Costco Online UK Ltd
Hartspring Lane
Watford, Herts
WD25 8JS
United Kingdom
01923 213113
www.costco.co.uk

Costco Wholesale Spain S.L.U.
Polígono Empresarial Los Gavilanes
C/ Agustín de Betancourt, 17
28906 Getafe (Madrid) España
NIF: B86509460
900 111 155
www.costco.es

Costco Wholesale Iceland ehf.
Kauptún 3-7, 210 Gardabaer
Iceland
www.costco.is

Costco France
1 avenue de Bréhat
91140 Villebon-sur-Yvette
France
01 80 45 01 10
www.costco.fr

Costco Wholesale Japan Ltd.
2 Kakuchi, 2 Gaiku, Kaneda-Nishi
361 Urakura, Kisarazu shi
Chiba, 292-0007 Japan
0570-200-800
www.costco.co.jp

Costco Wholesale Korea, Ltd.
40, Iljik-ro
Gwangmyeong-si
Gyeonggi-do, 14347, Korea
1899-9900
www.costco.co.kr

Costco Wholesale New Zealand Limited
2 Gunton Drive
Westgate
Auckland 0814
New Zealand
www.costco.co.nz

Costco (China) Investment Co., Ltd.
No. 5178, KangXin Road,
Pudong New Area, Shanghai
China 201315
+86-21-6257-7065

Costco Wholesale Sweden AB
Box 614
114 11 Stockholm
Sweden
www.costco.se

MADE IN CHINA
FABRIQUÉ EN CHINE
HECHO EN CHINA

Duro Parilla de Mesa de Carbon de Acero Inoxidable 304

Instrucciones de Cuidado y Montaje

IMPORTANTE, CONSERVALO PARA FUTURAS CONSULTAS: LEA ATENTAMENTE



Advertencia:

- Solo para uso en exteriores.
- Este manual de instrucciones contiene información importante necesaria para el montaje adecuado y el uso seguro del aparato.
- No deje el aparato desatendido. Mantenga alejados a los niños pequeños y a las mascotas. No mueva el dispositivo durante el uso.
- No está diseñado para instalarse en embarcaciones y nunca debe usarse como calentador.
- La instalación, el ajuste, la alteración, el servicio o el mantenimiento incorrecto pueden causar daños en la propiedad, lesiones o muerte. Lea detenidamente este manual de instrucciones antes de instalar o reparar este equipo.



ADVERTENCIA: LOS COMBUSTIBLES UTILIZADOS EN LOS ELECTRODOMÉSTICOS QUE QUEMAN LEÑA O CARBÓN, Y LOS PRODUCTOS DE LA COMBUSTIÓN DE DICHOS COMBUSTIBLES, PUEDEN EXPONERLO A SUSTANCIAS QUÍMICAS COMO EL NEGRO DE HUMO, QUE EL ESTADO DE CALIFORNIA RECONOCE COMO CAUSANTE DE CÁNCER, Y EL MONÓXIDO DE CARBONO, QUE EL ESTADO DE CALIFORNIA RECONOCE COMO CAUSANTE DE DEFECTOS DE NACIMIENTO O OTROS DAÑOS REPRODUCTIVOS. Para obtener más información, visite: www.P65Warnings.ca.gov

Preguntas, problemas y/o piezas faltantes? Antes de devolver a su distribuidor, envíe un correo electrónico a nuestro departamento de atención al cliente: nxracs@duro-global.com



Si prefiere hablar con un agente en vivo; llama 1-888-909-8818 Lunes-Viernes 8:30 AM – 4:30 PM PST; Idiomas hablados: Inglés, Español.

Duro Parrilla de Mesa de Carbon de Acero Inoxidable 304

VISIÓN GENERAL

Esta parrilla de mesa de carbón 304 de acero inoxidable Duro es perfecta para acampar, cazar, así como en entornos al aire libre con amigos y familiares. Permite que el comensal interactúe y se convierta en un participante activo en el proceso creativo de elaboración del plato. La parrilla de mesa de carbón 304 de acero inoxidable Duro es ideal para todo tipo de productos: carnes, pescados y verduras.



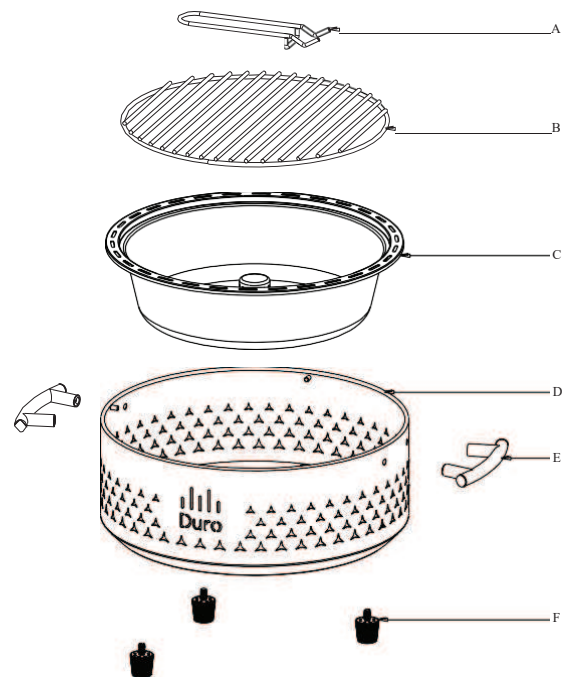
INFORMACIÓN TÉCNICA

Tiempo de encendido*	25 min-promedio
Temperatura de cocción*	250 °C / 482 °F
Carga inicial de carbon vegetal*	1 kg / 2.2 lbs
Duración de la carga de carbón*	3 h

ACCESORIOS ADICIONALES



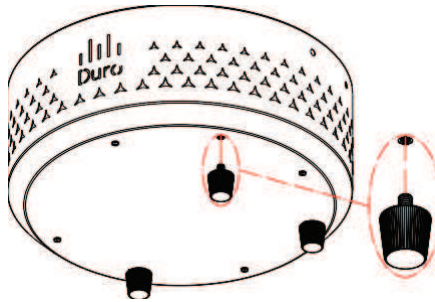
Bolsa de transporte



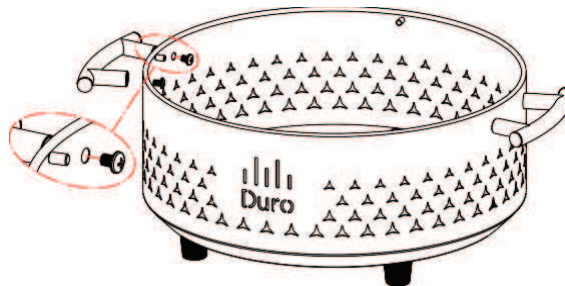
Partes	Nombre	Cantidad
A	Manija de rejilla	1 pieza
B	Parrilla de cocción	1 pieza
C	Compartimento de combustion	1 pieza
D	Carcasa exterior	1 pieza
E	Manija	2 piezas
F	Pata de parrilla	3 piezas

INSTRUCCIONES DE MONTAJE

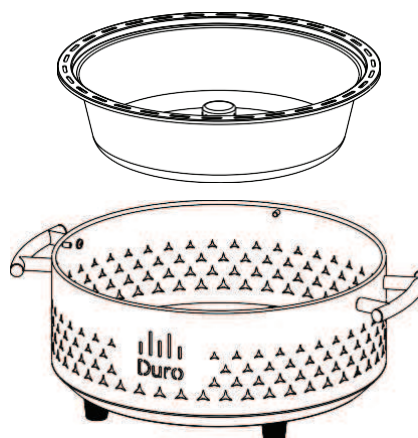
1. Saque la parrilla de la caja.
2. Figura 1, Instale las patas como se muestra a continuación: (3 piezas)



3. Figura 2, Instale la manija como se muestra a continuación, use tornillos de 4 piezas para instalar la manija izquierda y derecha.

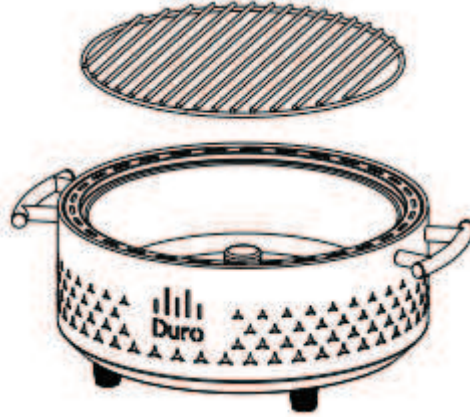


4. Figura 3, Coloque el compartimento de combustión en la carcasa exterior como se muestra a continuación.



INSTRUCCIONES DE MONTAJE

5. Figura 4, Ensamble la rejilla de cocción en la parrilla como se muestra a continuación.



GARANTÍA LIMITADA

DURO garantiza únicamente al consumidor-comprador original que este producto (Modelo # DCTG-S30) estará libre de defectos de mano de obra y materiales después de ensamblarlo correctamente y bajo un uso doméstico normal y razonable durante los períodos indicados a continuación a partir de la fecha de compra. El fabricante se reserva el derecho de exigir pruebas fotográficas de los daños, o que las piezas defectuosas sean devueltas, franqueo y/o flete prepagado por el consumidor, para su revisión y examen.

Rejilla de cocción: 1 Año de garantía LIMITADA; No cubre caídas, astillas, arañazos o daños en la superficie.
Todas las demás piezas: 1 año de garantía LIMITADA; No cubre el astillado, el rayado, el agrietamiento de la corrosión de la superficie, los arañazos o el óxido.

Una vez que el consumidor presente un comprobante de compra según lo dispuesto en el presente documento, el fabricante reparará o reemplazará las piezas que se demuestre que son defectuosas durante el período de garantía aplicable. Las piezas necesarias para completar dicha reparación o reemplazo serán gratuitas para usted, excepto los costos de envío, siempre y cuando el comprador se encuentre dentro del período de garantía a partir de la fecha original de compra. El consumidor-comprador original será responsable de todos los gastos de envío de las piezas reemplazadas según los términos de esta garantía limitada. Esta garantía limitada es aplicable solo en los Estados Unidos, solo está disponible para el propietario original del producto y no es transferible.

El fabricante requiere una prueba razonable de su fecha de compra. Por lo tanto, debe conservar su recibo de compra y/o factura. Si la unidad fue recibida como regalo, pídale a la persona que la regaló que envíe el recibo en su nombre a la siguiente dirección. Las piezas defectuosas o faltantes sujetas a esta garantía limitada no serán reemplazadas sin registro o comprobante de compra. Esta garantía limitada se aplica ÚNICAMENTE a la funcionalidad del producto y no cubre problemas estéticos como arañazos, abolladuras, corrosión o decoloración por calor, abrasivos y productos químicos limpiadores o cualquier herramienta utilizada en el montaje o instalación del aparato, óxido superficial o decoloración de superficies de acero inoxidable. Óxido superficial, corrosión o desconchado de pintura en polvo en piezas metálicas que no afecta la integridad estructural del producto no se considera un defecto de mano de obra o material y no está cubierto por esta garantía. Esta garantía limitada no le reembolsará el costo de ningún inconveniente, alimentos, lesiones personales o daños a la propiedad. Si no se dispone de una pieza de repuesto original, una pieza de repuesto comparable se enviará. . Usted será responsable de todos los gastos de envío de las piezas reemplazadas según los términos de esta garantía limitada.

ARTÍCULOS POR LOS QUE EL FABRICANTE NO PAGARÁ:

- Llamadas de servicio a su hogar.
- Reparaciones cuando el producto se utiliza para un uso que no sea el normal, en un hogar unifamiliar o residencial.
- Daños resultantes de accidentes, alteraciones, mal uso, falta de mantenimiento/limpieza, abuso, incendios, inundaciones, casos fortuitos, instalación incorrecta y la instalación no se ajusta a las normas eléctricas o códigos de plomería o uso de productos no aprobados por la fabricante. Cualquier pérdida de alimentos debido a fallas en el producto.
- Recogida y entrega de su producto.
- Gastos de envío o gastos de procesamiento de fotos para las fotos enviadas como documentación.
- Reparaciones de piezas o sistemas que resulten de modificaciones no autorizadas realizadas en el producto.
- La extracción y/o reinstalación de su producto.
- Costo de envío, estándar o acelerado, para garantía / no garantía y piezas de repuesto.

GARANTÍA LIMITADA

RENUNCIA DE GARANTÍAS IMPLÍCITAS; LIMITACIÓN DE RECURSOS

La reparación o el reemplazo de piezas defectuosas es su único recurso bajo los términos de esta garantía limitada. El fabricante no será responsable de ningún daño consecuente o incidental que surja del incumplimiento de esta garantía limitada o de cualquier garantía implícita aplicable, o por fallas o daños resultantes de casos fortuitos, cuidado y mantenimiento inadecuados, incendio de grasa, accidente, alteración, sustitución de piezas por cualquier persona que no sea el fabricante, uso indebido, transporte, uso comercial, abuso, entornos hostiles (inclemencias del tiempo, actos de la naturaleza, manipulación de animales), instalación incorrecta o instalación no conforme a los códigos locales o instrucciones impresas del fabricante.

ESTA GARANTÍA LIMITADA ES LA ÚNICA GARANTÍA EXPRESA DADO POR EL FABRICANTE. SIN ESPECIFICACIÓN O DESCRIPCIÓN DEL RENDIMIENTO DEL PRODUCTO DONDEQUIERA QUE APAREZCA ESTÁ GARANTIZADO POR EL FABRICANTE, EXCEPTO EN LA MEDIDA ESTABLECIDA EN ESTA GARANTÍA LIMITADA. CUALQUIER PROTECCIÓN DE GARANTÍA IMPLÍCITA QUE SURJA DE LAS LEYES DE CUALQUIER ESTADO, INCLUIDA LA GARANTÍA IMPLÍCITA DE CAPACIDAD COMERCIAL O IDONEIDAD PARA UN PROPÓSITO O USO PARTICULAR, POR LA PRESENTE SE LIMITA EN DURACIÓN A LA DURACIÓN DE ESTA GARANTÍA LIMITADA. Ni los distribuidores ni el establecimiento minorista que vende este producto tienen autoridad para ofrecer garantías adicionales o prometer remedios adicionales o inconsistentes con los indicados anteriormente. Responsabilidad máxima del fabricante, en cualquier caso, no excederá el precio de compra documentado del producto pagado por el consumidor original. Esta garantía solo se aplica a unidades compradas a un minorista autorizado y/o revendedor.

NOTA : Algunos estados no permiten la exclusión o limitación de daños incidentales o consecuentes, por lo tanto, es posible que algunas de las limitaciones o exclusiones anteriores no se apliquen en su caso; esta garantía limitada le otorga derechos legales específicos según lo establecido en este documento. También puede tener otros derechos que varían de un estado a otro. Si desea obtener el cumplimiento de cualquier obligación en virtud de esta garantía limitada, debe escribir a:

DURO CORPORATION
918 Canada Ct
City of Industry, CA 91748 USA

Todas las devoluciones de consumidores, pedidos de piezas, preguntas generales, y asistencia para la resolución de problemas se puede adquirir llamando a nuestro departamento de atención al cliente a 1-888-909-8818, 8:30 a.m.- 4:30 p.m., PST, Lunes-Viernes. Los representantes están disponibles durante este horario y hablan Inglés y Español. Envíe un correo electrónico a: nxrcs@duro-global.com

GARANTÍA LIMITADA

Distributed by:
Costco Wholesale Corporation
P.O. Box 34535
Seattle, WA 98124-1535
USA
1-800-774-2678
www.costco.com

Costco Wholesale Canada Ltd.*
415 W. Hunt Club Road
Ottawa, Ontario
K2E 1C5, Canada
1-800-463-3783
www.costco.ca
* faisant affaire au Québec sous
le nom les Entrepôts Costco

Importado por:
Importadora Primex S.A. de C.V.
Blvd. Magnocentro No. 4
San Fernando La Herradura
Huixquilucan, Estado de México
C.P. 52765
RFC: IPR-930907-S70
(55)-5246-5500
www.costco.com.mx

Costco Wholesale Australia Pty Ltd
17-21 Parramatta Road
Lidcombe NSW 2141
Australia
www.costco.com.au

Costco Wholesale UK Ltd /
Costco Online UK Ltd
Hartspring Lane
Watford, Herts
WD25 8JS
United Kingdom
01923 213113
www.costco.co.uk

Costco Wholesale Spain S.L.U.
Polígono Empresarial Los Gavilanes
C/ Agustín de Betancourt, 17
28906 Getafe (Madrid) España
NIF: B86509460
900 111 155
www.costco.es

Costco Wholesale Iceland ehf.
Kauptún 3-7, 210 Gardabaer
Iceland
www.costco.is

Costco France
1 avenue de Bréhat
91140 Villebon-sur-Yvette
France
01 80 45 01 10
www.costco.fr

Costco Wholesale Japan Ltd.
2 Kakuchi, 2 Gaiku, Kaneda-Nishi
361 Urakura, Kisarazu shi
Chiba, 292-0007 Japan
0570-200-800
www.costco.co.jp

Costco Wholesale Korea, Ltd.
40, Iljik-ro
Gwangmyeong-si
Gyeonggi-do, 14347, Korea
1899-9900
www.costco.co.kr

Costco Wholesale New Zealand Limited
2 Gunton Drive
Westgate
Auckland 0814
New Zealand
www.costco.co.nz

Costco (China) Investment Co., Ltd.
No. 5178, KangXin Road,
Pudong New Area, Shanghai
China 201315
+86-21-6257-7065

Costco Wholesale Sweden AB
Box 614
114 11 Stockholm
Sweden
www.costco.se

MADE IN CHINA
FABRIQUÉ EN CHINE
HECHO EN CHINA