

*Mobile
Seildurchlaufwinde
bis 500 kg!*



Die Yale Mtrac
Standardausführung

PATENTRECHTLICHER SCHUTZ*

SEILANPRESSMECHANIK

**ERMÖGLICHT DEN
WECHSELHUB**

*German Patent DE 10 2012 100 099

Yale Mtrac®

Seildurchlaufwinde, mobil

Tragfähigkeit 66 - 500 kg

(zweistrangig bis 1.000 kg, optional)

Das Modell Yale Mtrac® verbindet modernes Industriedesign mit technischer Innovation. Bei der Entwicklung wurde der Fokus auf die einfache und sichere Handhabung für mobile Einsatzzwecke gelegt.

Bei Seildurchlaufwinden wird das Seil angetrieben, ohne es zu speichern, so dass nahezu uneingeschränkte Hubhöhen oder Zuglängen möglich sind.

Durch ein breites Zubehörangebot von Seilen und Konfektionierungen kann die Winde unterschiedlichste Einsatzfälle abdecken, z. B. auf dem Bau, bei Wartungs- und Montagearbeiten in den Bereichen Windkraftanlagen, Wasserwirtschaft, Energieversorgung, Freileitungsbau u. a.

Ausstattung und Verarbeitung

- Der Steuerschalter (Schutzart in IP 65) ist über ein Steuerkabel fertig angeschlossen.
- Das Zuleitungskabel beträgt im Standard 1,0 m und ist mit CE-Stecker (oder Schuko-Stecker) bestückt.
- Schützsteuerung 42 V.
- Der werksseitig montierte Tragegriff ist ergonomisch mit Kunststoffeinlagen gestaltet.
- Am Gehäuse montierte lasttragende Stellfüße zum Aufstellen der Winde.
- Standard-Betriebsspannung 400 V, 3 Ph, 50 Hz oder 230 V, 1 Ph, 50 Hz.
- Das verzinkte, verdichtete und drallarme 10 m lange Stahlseil (Ø 6,5 mm) mit Sicherheitshaken verfügt am losen Ende über eine abgerundete, kunststoffbeschichtete Spitze.
- Zwei Federpuffer mit Stellringen zum Befestigen am Seil gewährleisten die Hub- und Senkbegrenzung.
- Die Treibscheibe aus gehärtetem Stahl ist für eine lange Lebensdauer der Winde ausgelegt.
- Die patentierte (German Patent DE 10 2012 100 099) Seilanpressmechanik sorgt für eine sichere Seilführung und sicheren Halt.
- Die leicht einstellbare Rutschkupplung ist außerhalb des Kraftflusses positioniert.
- Endlagenschalter für ein sicheres Abschalten in der obersten und untersten Hakenposition.
- Elektromagnetische Federdruckbremse für ein sicheres betriebsmäßiges Halten der Last, sowie für den Fall eines Stromausfalls.
- Triebwerksgruppe der Motoren 1 Bm/M3 nach FEM/ISO.
- Standard-Schutzart der Winde IP 55.

Ausstattung

PATENTIERTE* SEILANPRESMECHANIK

Unsere neue Seildurchlaufwinde hat serienmäßig ein herausragendes Merkmal: Den Wechselhub. Die Winde ist so beschaffen, dass sie die Nennlast an beiden Seilabgängen abwechselnd tragen und bewegen kann. Das bedeutet, dass das durchlaufende Seil auch am Leerstrang mit einem Haken bestückt werden kann (optional), um die Leerfahrten auszuschließen! Ist die Last oben angekommen, ist der leere Seilstrang mit dem anderen Haken automatisch unten und kann sofort die neue Last aufnehmen. Da die beiden Stränge gleichwertig abwechselnd mit Nennlast belastbar sind, wird die Hubleistung verdoppelt.

*German Patent DE 10 2012 100 099

LIEFERUMFANG: SOFORT EINSATZFÄHIG

Die Winde verlässt unser Werk standardmäßig als „Plug & Play“-Gerät. Das Steuerkabel mit Steuerschalter ist angeschlossen, das Zuleitungskabel mit dem Netzstecker ebenso. Die Standardausführung sieht ein mit Sicherheitshaken konfektioniertes Seil vor. Der Traghaken ist montiert, der Tragegriff im Standard vorhanden, am unteren Teil des Gehäuses sind tragfähige Stellfüße vorgesehen.

MODERNES INDUSTRIEDESIGN

Bei dem Yale Mtrac Design wurde Wert auf ein kompaktes und modernes Design gelegt. Das Aluminium-Niederdruckgussgehäuse und die hochfesten, glasfaserverstärkten Kunststoffhauben sorgen für ein geringes Eigengewicht bei hoher Festigkeit. Ein optional erhältlicher Tragrahmen dient als Transporthilfe und schützt zusätzlich gegen Beschädigung bei häufig wechselnden Standorten und extremen Einsatzbedingungen.

VIelfÄLTIGE EINSATZMÖGLICHKEITEN

Die Mtrac kann vertikal, schräg und horizontal eingesetzt werden.

Die Ausstattung mit einer Unterflasche ermöglicht die Verdoppelung der Tragfähigkeit im zwei-strängigen Betrieb. Anschraubpunkte am Gehäuse ermöglichen die Befestigung der Winde für kundenspezifische Anwendungen.

BEWÄHRTE TECHNIK

In der Mtrac haben wir die zuverlässige Yale-Technik integriert. Das im Ölbad laufende einsatzgehärtete Getriebe mit Schrägverzahnung sorgt für eine besondere Laufruhe und eine lange Lebensdauer. Durch die erhöhte Schutzart IP 55 der Motoren bleibt die Winde auch im Freien ein zuverlässiges Werkzeug.

ERHÖHTE SICHERHEIT

Die Winde hat serienmäßig eine 42 V Schutzsteuerung. Das ermöglicht u.a. die Standardausrüstung mit Endlagenschaltern. Diese schalten den Motor ab, sobald der Haken die oberste bzw. unterste Position erreicht hat. Diese Positionen kann der Bediener selbst vordefinieren, durch einfaches Versetzen der Federpuffer in gewünschte Lage am Seil. Ferner ist die Winde zum Schutz gegen Überlastung mit einer Rutschkupplung ausgestattet, die so angeordnet ist, dass eine ununterbrochene Verbindung zwischen Last und Bremse gewährleistet ist.

EINFACHE WARTUNG

Die Yale Mtrac ist ein einfach zu wartendes Werkzeug. Der Aufbau ist modular und alle wichtigen Teile sind leicht zugänglich. So ist die Neueinstellung der Rutschkupplung denkbar einfach, wie auch die Prüfung der Bremse. Die Montage und Demontage des Griffes oder des Tragrahmens können schnell und einfach vorgenommen werden.

ERGONOMISCHES DESIGN

Die Winde verfügt im Standard über einen handfreundlichen Griff, der das bequeme Tragen auch durch eine Person möglich macht. Der optionale Tragrahmen hat zwei solcher Griffe und macht somit zwei Personen das Tragen noch leichter. Das abgerundete Gehäuse minimiert die Verletzungsgefahr.



STANDARD

Die Abbildung zeigt den Standard-Lieferumfang der Yale Mtrac.



*Tragfähigkeit
bis 1000 kg*

**ZWEISTRANGIGE
AUSFÜHRUNG**
mit optionalen
Komponenten wie
Hakentraverse und
Unterflasche.

Die Yale Mtrac mit zwei
Tragrahmen (optional) ist
hervorragend geschützt
und in jeder Lage sicher
einsetzbar.



Das Zubehör für die
zweistrangige Ausführung
verdoppelt die
Tragfähigkeit.

Optional

WECHSELHUB

Für den Wechselhub wird am Leerstrang des Seils die Keilseilverbinding mit Haken befestigt. Beide Seilstränge können abwechselnd die Nennlast aufnehmen. Der Wechselhub (auch Pendelhub genannt) wird durch die speziell dafür entwickelte Anpresswippe gewährleistet. Die Wippe ist im Inneren der Winde gelagert und sorgt für einen einwandfreien Verlauf des Seils in der Treibscheibe. Durch ihre Bewegung hin zum belasteten Strang verlängert sie die Anpressfläche des Seils an der Treibscheibe und garantiert durch den somit erzeugten höheren Reibschluss einen sicheren Halt der Last.

TRAGRAHMEN

Der Tragrahmen kann oben wie unten befestigt werden. Er ist ergonomisch mit Kunsstoffeinlagen gestaltet, die die handfreundliche Handhabung und das Tragen der Winde durch zwei Personen ermöglichen. Der Tragrahmen kann nicht als lasttragende Komponente verwendet werden und dient ausschließlich dem Schutz des Gehäuses z. B. beim Arbeiten, Lagern, dem sicheren Transport der Winde und/oder dem ergonomischen Tragen. Es können auch zwei Tragrahmen (oben und unten) verwendet werden.

ANBINDUNG AN FAHRWERKE

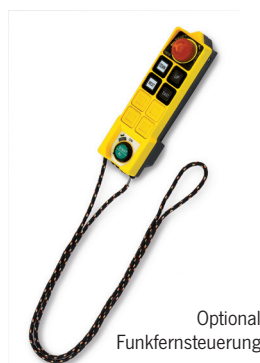
Zur Reduzierung der Bauhöhe kann die Yale Mtrac leicht von der Standard-Traghakenanbindung auf eine Anbindung an ein Yale-Fahrwerk ummontiert werden. Manuelle wie kraftbetriebene Fahrwerke auf Anfrage.

Optional

- Der Transport- und Tragrahmen dient auch dem Schutz des Gehäuses.
Er darf nicht als lasttragende Komponente verwendet werden!
- Zweisträngige Ausführung zur Verdopplung der Tragfähigkeit.
- Zusätzlicher Haken für den Wechselhub.
- Sonderspannungen auf Anfrage.
- Drallarme Seile in verschiedenen Längen.
- Manuelle oder elektrische Fahrwerke.
- Frequenzumrichter für stufenlose Geschwindigkeitssteuerung oder Sanftanlauf.
- Betriebsstundenzähler zum Ermitteln der Restlebensdauer und Anzahl der Schaltungen.
- Funkfernsteuerung mit hoher Reichweite.
- Beliebige Längen für Zuleitungs- und Steuerkabel.
- Niro-Seile (bitte kürzere Lebensdauer beachten)

PATENTRECHTLICHER SCHUTZ*
SEILANPRESSMECHANIK
 ERMÖGLICHT DEN WECHSELHUB

*German Patent DE 102012 100099



Optional Funkfernsteuerung

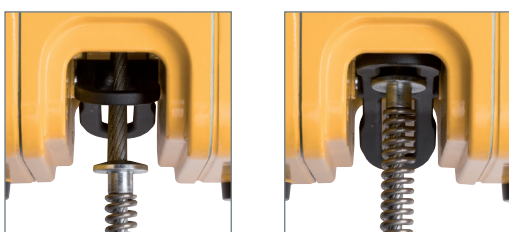
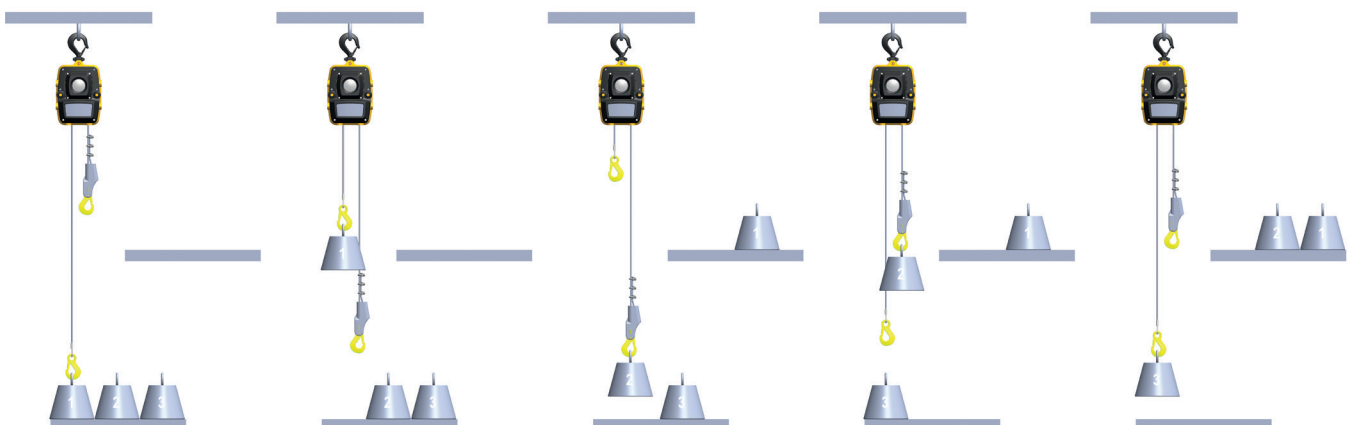


WECHSELHUB

Die Abbildung zeigt die optionale Ausstattung der Yale Mtrac mit zweitem Haken für den Wechselhubbetrieb.

Die Haken der beiden Seilstränge sind abwechselnd mit 100% Nennlast belastbar.

WECHSELHUB



ENDLAGENSCHALTER UND SCHALTWIPPE

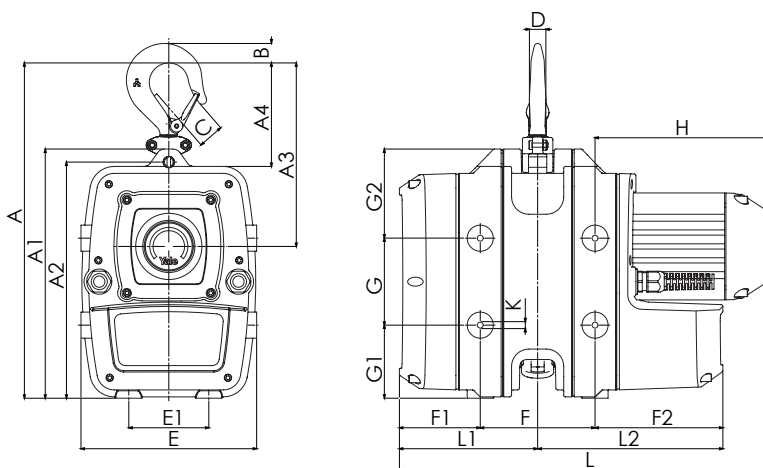
Die am Seil befestigten Federpuffer wirken beim Erreichen der Endlage auf die Schaltwippe, die wiederum die Mikroschalter betätigt und somit (über die Schützsteuerung) den Motor abschaltet.

Technische Daten YaleMtrac

Modell	Art.-Nr.	1-strangige Ausführung Standard		2-strangige Ausführung Optional		Motorleistung kW	Betriebsspannung
		Tragfähigkeit kg	Hub- geschwindigkeit m/min	Tragfähigkeit kg	Hub- geschwindigkeit m/min		
YMT 1-15	192025166	100	15	200	7,5	0,37	230V/1 Ph/50 Hz
YMT 3-5	192025170	300	5	600	2,5	0,37	230V/1 Ph/50 Hz
YMTF 0,6-30	192025175	66	30/7,5	130	15/3,7	0,37/0,09	400V/3 Ph/50 Hz
YMT 1-30	192025171	100	30	200	15	0,55	400V/3 Ph/50 Hz
YMTF 2-10	192025176	200	10/2,5	400	5/1,3	0,37/0,09	400V/3 Ph/50 Hz
YMT 3-10	192025174	300	10	600	5	0,55	400V/3 Ph/50 Hz
YMT 5-5	192053140	500	5	1.000	2,5	0,55	400V/3 Ph/50 Hz

Das Eigengewicht der Winde beträgt je nach Ausstattung 24 bis 26 kg (ohne Seil).

Seildurchmesser Ø 6,5 mm



Abmessungen	
A, mm	385
A1, mm	287
A2, mm	272
A3, mm	221
A4, mm	119
B, mm	22
C, mm	29
D, mm	19
E, mm	202
E1, mm	92
F, mm	132
F1, mm	93
F2, mm	147
G, mm	100
G1, mm	84
G2, mm	103
H, mm	201
K, mm	M8
L, mm	426
L1, mm	159
L2, mm	213



INFO

Yale Hebezeuge sind nicht für den Personentransport bestimmt und dürfen für diesen Zweck nicht verwendet werden.