



- TZR mit Digitalanzeige und Funkübertragung

Der Zugkraftaufnehmer kann über Funk bedient werden. Die ermittelten Wägedaten sind auf der Fernbedienung ablesbar und können auf einen PC übertragen werden. Das System ist kombinierbar mit einer Großziffernanzeige. Mit dem Saldierspeicher können mehrere Messwerte summiert und gespeichert werden.

Ausstattung und Verarbeitung

- Die Ausstattungsmerkmale entsprechen denen des Zugkraftaufnehmers TZL.
- Fernbedienung und Datenübertragung per Funk.
- USB Schnittstelle
- Saldierspeicher

Optional

- Mit externer Großziffernanzeige kombinierbar.

Lieferumfang

- Zugkraftaufnehmer
- Fernbedienung mit Anzeige
- 7 x 1,5V AA Batterien
- Aufbewahrungsbox
- Prüfzertifikat
- Ohne Schäkkel und Haken
- PC-Kabel
- Anwendersoftware



Zugkraftaufnehmer

Messbereich 0 - 100 t

Bei dem Zugkraftaufnehmer handelt es sich um einen Kraftaufnehmer mit elektronischer Anzeige.

Zugkraftaufnehmer können aufgrund ihrer Vielseitigkeit universell eingesetzt werden. Ob zur Messung von Zugkräften oder im Einsatz als Kranwaage, sie bieten immer eine äußerst preisgünstige Lösung für die unterschiedlichsten Anwendungsbereiche.

Sie können mit Schäkkel oder mit einem Haken als direkte Einhängemöglichkeit der Last kombiniert werden. Die Zugkraftaufnehmer sind mit einer LCD-Anzeige ausgestattet. Diese zeigt wahlweise die aufgebrauchte Last als Brutto- oder Nettowert der momentanen Last oder den Maximalwert an. Sie signalisiert weiterhin den Überlastfall (110% der Bruttonennlast sowie die Kapazität der Batterien).

- TZL mit Digitalanzeige

Ausstattung und Verarbeitung

- Hohe Wägegenauigkeit
- Geringes Gewicht
- Gute Ablesbarkeit
- Einfache Handhabung
- Robuste Ausführung
- Mit Maximalwert (Spitzenwert) -Speicher.
- Lange Batteriehaltezeiten von 200 h.
- Automatisches Nullstellen beim Einschalten.
- Einsatz von Akkus möglich (Ladegerät extern*).
- Anzeige Maximalgewicht (Brutto/Netto).
- Anzeige von Maßeinheiten am Zugkraftaufnehmer.
- Umschaltbare Maßeinheiten zwischen kg, t, lbs, to, kN.
- Automatische Abschaltung zur Schonung der Batterien.
- Einfacher Batteriewechsel
- Warnung bei niedriger Batteriespannung.
- Überlastwarnung

Lieferumfang

- Zugkraftaufnehmer
- 4 x 1,5V AA Batterien
- Aufbewahrungsbox
- Prüfzertifikat
- Ohne Schäkkel und Haken

* nicht im Lieferumfang enthalten.

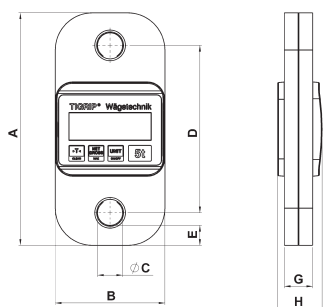
Technische Daten TZL und TZR

| Modell | TZL 2,5 - | TZL 5,0 - | TZL 10,0 TZR 10,0 | TZL 20,0 TZR 20,0 | - TZR 35,0 | - TZR 50,0 | - TZR 100,0 |
|-----------------------------------|---|--------------|----------------------|----------------------|---------------|---------------|----------------|
| Art.-Nr. TZL | N53808324 | N53808325 | N53808326 | N53808327 | - | - | - |
| Art.-Nr. TZL Schäkkel | CM851A | N42000064 | N42000069 | N42000069 | - | - | - |
| Art.-Nr. TZL Haken | N53818351 | N53818352 | N53818322 | N53818324 | - | - | - |
| Art.-Nr. TZR | - | - | N53808333 | N53808335 | N53808336 | N53808337 | N53808338 |
| Art.-Nr. TZR Schäkkel | - | - | N42000069 | N42000069 | N42000071 | N42000072 | N42000075 |
| Art.-Nr. TZR Haken | - | - | N53818322 | N53818324 | N53818326 | N53818328 | N53818330 |
| Messbereich, t | 0 - 2,5 | 0 - 5,0 | 0 - 10,0 | 0 - 20,0 | 0 - 35,0 | 0 - 50,0 | 0 - 100,0 |
| Nennlast, t | 2,5 | 5,0 | 10,0 | 20,0 | 35,0 | 50,0 | 100,0 |
| Grenzlast, t | 2,75 | 5,5 | 11 | 22 | 38,5 | 55 | 110 |
| Bruchlast, t | ≥ 10 | ≥ 20 | ≥ 40 | ≥ 80 | ≥ 140 | ≥ 200 | ≥ 400 |
| Gewicht ohne Anschlagmittel, kg | 1,7 | 2,1 | 3,9 | 6,8 | 9,4 | 14,4 | 39,3 |
| Messgenauigkeit vom Endwert | 0,2% | 0,2% | 0,2% | 0,2% | 0,2% | 0,2% | 0,2% |
| Zifferschritt, kg (Teilung) | 1 | 1 | 10 | 10 | 10 | 10 | 50 |
| Betriebsdauer ca., h ¹ | 200 | | | | | | |
| Arbeitstemperaturbereich | -10 °C bis + 50 °C | | | | | | |
| Lagertemperaturbereich | -20 °C bis + 70 °C | | | | | | |
| Schutzart | IP 54 | | | | | | |
| Anzeige (LCD 20,5 mm hoch) | 4 ½ stellig | | | | | | |
| Tarierbereich | 100% Lastnennwert | | | | | | |
| Überlastwarnung | Bei Überschreitung von 110% erfolgt Überlastanzeige | | | | | | |

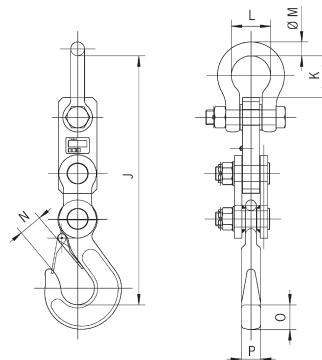
¹ mit 4 x 1,5V AA Batterien

Abmessungen TZL und TZR

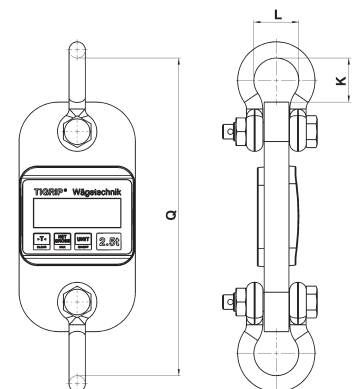
| Modell | TZL 2,5 - | TZL 5,0 - | TZL 10,0 TZR 10,0 | TZL 20,0 TZR 20,0 | - TZR 35,0 | - TZR 50,0 | - TZR 100,0 |
|--------|--------------|--------------|----------------------|----------------------|---------------|---------------|----------------|
| A, mm | 233 | 250 | 325 | 378 | 405 | 450 | 640 |
| B, mm | 118 | 118 | 118 | 141 | 156 | 180 | 260 |
| C, mm | 22 | 27 | 48 | 55 | 66 | 76 | 100 |
| D, mm | 173 | 180 | 213 | 233 | 245 | 264 | 380 |
| E, mm | 19 | 21,5 | 22 | 32 | 47 | 55 | 80 |
| G, mm | 25 | 30,5 | 47 | 57 | 67 | 77 | 99 |
| H, mm | 42,2 | 45,1 | 64,4 | 74,2 | 84,2 | 94,2 | 113 |
| J, mm | 604 | 610 | 690 | 780 | 1.000 | 1.170 | - |
| K, mm | 34 | 50 | 105 | 92 | 130 | 140 | 300 |
| L, mm | 38 | 44 | 95 | 95 | 114 | 132 | 238 |
| M, mm | 16 | 19 | 35 | 35 | 44 | 51 | 89 |
| N, mm | 25 | 32 | 50 | 70 | 110 | 115 | - |
| O, mm | 23 | 37 | 63 | 80 | 123 | 132 | - |
| P, mm | 17 | 28 | 44 | 57 | 90 | 97 | - |
| Q, mm | 309 | 315 | 535 | 562 | 665 | 730 | 1.240 |



Zugkraftaufnehmer TZL/TZR 2,5 bis 100,0t



Zugkraftaufnehmer TZL/TZR mit Haken



Zugkraftaufnehmer TZL/TZR mit Schäkkel