

EGV PSH II Elektro-Geh-Gabelhochhubwagen

Tragfähigkeit 1.200 - 1.600 kg,
Gabelhöhe max. 5.000 mm

Die komplett überarbeitete Baureihe EGV PSH II ist die professionelle Lösung im innerbetrieblichen Einsatz, zum Transportieren und Stapeln von palettierten Lasten bei längeren Wegen und hoher Auslastung.

Ausstattung und Verarbeitung

- Multifunktionsdeichsel mit Fahrschalter und Hebe-/Senkfunktion direkt an der Deichsel.
- Proportional steuerbare Hebe- und Senkfunktion für eine genaue Positionierung der Last.
- Kompakte Abmessung von nur 800 mm Breite erlaubt den Einsatz auch in engen Gängen.
- Schleichfahrtfunktion für genaues Verfahren auch in engen Bereichen.
- Fahr- und Hubgeschwindigkeit wurden in der neuen Modellreihe erhöht.

Optional

- Fahrerstandplattform
- Freihub



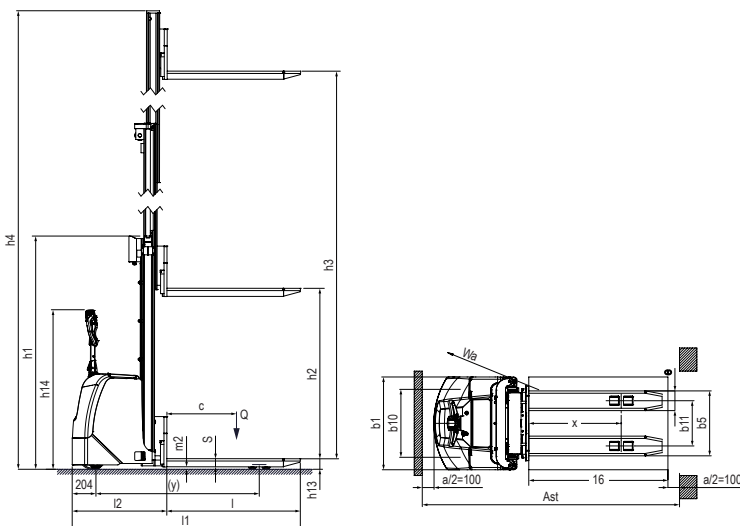
INFO

Batterie und Ladegerät sind separat auszuwählen.

Technische Daten EGV PSH 12 II

Modell	EGV PSH 12-16 II	EGV PSH 12-25 II	EGV PSH 12-29 II	EGV PSH 12-35 II
Art.-Nr.	N25412161	N25412251	N25412291	N25412351
Antrieb	Elektro	Elektro	Elektro	Elektro
Bedienung	Geh	Geh	Geh	Geh
Tragfähigkeit (bis 2,5 m Hub), kg	1.200	1.200	1.200	1.200
Lastschwerpunkt c, mm	600	600	600	600
Radstand y, mm	1.307	1.307	1.307	1.307
Gewicht (mit Batterie 180 Ah), kg	841	900	915	937
Bereifung ¹	PUR/VG + PUR	PUR/VG + PUR	PUR/VG + PUR	PUR/VG + PUR
Lenkrollen, mm	250 x 101 + 100 x 38	250 x 101 + 100 x 38	250 x 101 + 100 x 38	250 x 101 + 100 x 38
Lastrollen, mm	82 x 70	82 x 70	82 x 70	82 x 70
Anzahl Räder/Lastrollen (x=angetrieben)	1x + 2/4	1x + 2/4	1x + 2/4	1x + 2/4
Höhe Hubgerüst eingefahren h1, mm	1.965	1.785	1.987	2.265
Freihub h2, mm	1.510	-	-	80
Hub, mm	1.510	2.410	2.810	3.410
Höhe Hubgerüst ausgefahren h4, mm	1.965	2.990	3.392	3.970
Gabelhöhe max. h3, mm	1.600	2.500	2.900	3.500
Deichselhöhe max. h14, mm	1.390	1.390	1.390	1.390
Gabelhöhe gesenkt h13, mm	90	90	90	90
Gesamtlänge L1, mm	1.920	1.920	1.920	1.920
Vorbaulänge L2, mm	770	770	770	770
Gesamtbreite b1/b2, mm	800	800	800	800
Gabelstärke s, mm	70	70	70	70
Gabelbreite e, mm	150	150	150	150
Gabelzinkenlänge l, mm	1.150	1.150	1.150	1.150
Gabelaußenabstand b5, mm	560	560	560	560
Bodenfreiheit, mm	20	20	20	20
Arbeitsgangbreite bei Palette Ast, mm	2.169	2.169	2.169	2.169
Wenderadius Wa, mm	1.550	1.550	1.550	1.550
Fahrgeschwindigkeit mit/ohne Last, km/h	6/6	6/6	6/6	6/6
Hubgeschwindigkeit mit/ohne Last, m/s	0,12/0,17	0,12/0,17	0,12/0,17	0,12/0,17
Senkgeschwindigkeit mit/ohne Last, m/s	0,22/0,12	0,22/0,12	0,22/0,12	0,22/0,12
Steigfähigkeit max. mit/ohne Last, %	5/10	5/10	5/10	5/10
Betriebsbremse	elektrisch	elektrisch	elektrisch	elektrisch
Fahrmotor, Leistung, kW	1,2	1,2	1,2	1,2
Hubmotor, kW	3,2	3,2	3,2	3,2
Batterie ²	PzS	PzS	PzS	PzS
Batteriespannung, V/Ah	24/225-300	24/225-300	24/225-300	24/225-300
Batteriegewicht, kg	270	270	270	270
Art der Fahrsteuerung	Impuls	Impuls	Impuls	Impuls

¹PUR... Polyurethan, VG... Vollgummi
²PzS... Panzerplattenbatterie



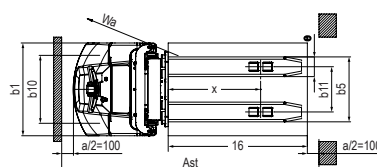
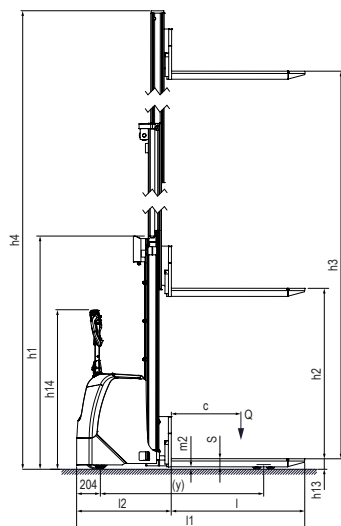
Technische Daten EGV PSH 14 II

Modell	EGV PSH 14-45T II	EGV PSH 14-45TF II	EGV PSH 14-50T II
Art.-Nr.	N25414453	N25414455	N25414503
Antrieb	Elektro	Elektro	Elektro
Bedienung	Geh	Geh	Geh
Tragfähigkeit (bis 2,5m Hub), kg	1.400	1.400	1.400
Lastschwerpunkt c, mm	600	600	600
Radstand y, mm	1.370	1.370	1.370
Gewicht (mit Batterie 180 Ah), kg	1.190	1.223	1.229
Bereifung ¹	PUR/VG + PUR	PUR/VG + PUR	PUR/VG + PUR
Lenkrollen, mm	250 x 101 + 100 x 38	250 x 101 + 100 x 38	250 x 101 + 100 x 38
Lastrollen, mm	82 x 70	82 x 70	82 x 70
Anzahl Räder/Lastrollen (x=angetrieben)	1x + 2/4	1x + 2/4	1x + 2/4
Höhe Hubgerüst eingefahren h1, mm	2.080	2.089	2.285
Freihub h2, mm	-	1.470	-
Hub, mm	4.410	4.410	5.025
Höhe Hubgerüst ausgefahren h4, mm	5.020	5.029	5.635
Gabelhöhe max. h3, mm	4.500	4.500	5.115
Deichselhöhe max. h14, mm	1.390	1.390	1.390
Gabelhöhe gesenkt h13, mm	90	90	90
Gesamtlänge L1, mm	1.966	1.966	1.966
Vorbaulänge L2	816	816	816
Gesamtbreite b1/b2, mm	800	800	800
Gabelstärke s, mm	70	70	70
Gabelbreite e, mm	170	170	170
Gabelzinkenlänge l, mm	1.150	1.150	1.150
Gabelaußenabstand b5, mm	560	560	560
Bodenfreiheit, mm	20	20	20
Arbeitsgangbreite bei Palette Ast, mm	2.389	2.389	2.389
Wenderadius Wa, mm	1.613	1.613	1.613
Fahrgeschwindigkeit mit/ohne Last, km/h	6/6	6/6	6/6
Hubgeschwindigkeit mit/ohne Last, m/s	0,14/0,28	0,14/0,28	0,14/0,28
Senkgeschwindigkeit mit/ohne Last, m/s	0,34/0,40	0,34/0,40	0,34/0,40
Steigfähigkeit max. mit/ohne Last, %	5/10	5/10	5/10
Betriebsbremse	elektrisch	elektrisch	elektrisch
Fahrmotor, Leistung, kW	1,2	1,2	1,2
Hubmotor, kW	3,2	3,2	3,2
Batterie ²	PzS	PzS	PzS
Batteriespannung, V/Ah	24/300 ³	24/300 ³	24/300 ³
Batteriegewicht, kg	270	270	270
Art der Fahrsteuerung	Impuls	Impuls	Impuls

¹PUR... Polyurethan, VG... Vollgummi

²PzS... Panzerplattenbatterie

³Gerät nur mit 300 Ah Batterie lieferbar



Technische Daten EGV PSH 16 II

Modell	EGV PSH 16-16 II	EGV PSH 16-25 II	EGV PSH 16-29 II	EGV PSH 16-35 II
Art.-Nr.	N25416161	N25416251	N25416291	N25416351
Antrieb	Elektro	Elektro	Elektro	Elektro
Bedienung	Geh	Geh	Geh	Geh
Tragfähigkeit (bis 2,5 m Hub), kg	1.600	1.600	1.600	1.600
Lastschwerpunkt c, mm	600	600	600	600
Radstand y, mm	1.370	1.370	1.370	1.370
Gewicht (mit Batterie 180 Ah), kg	920	1.025	1.050	1.090
Bereifung ¹	PUR/VG + PUR	PUR/VG + PUR	PUR/VG + PUR	PUR/VG + PUR
Lenkrollen, mm	250 x 101 + 100 x 38	250 x 101 + 100 x 38	250 x 101 + 100 x 38	250 x 101 + 100 x 38
Lastrollen, mm	82 x 70	82 x 70	82 x 70	82 x 70
Anzahl Räder/Lastrollen (x=angetrieben)	1x + 2/4	1x + 2/4	1x + 2/4	1x + 2/4
Höhe Hubgerüst eingefahren h1, mm	1.965	1.765	1.965	2.265
Freihub h2, mm	1.510	-	-	-
Hub, mm	1.510	2.410	2.810	3.410
Höhe Hubgerüst ausgefahren h4, mm	1.965	2.970	3.370	3.970
Gabelhöhe max. h3, mm	1.600	2.500	2.900	3.500
Deichselhöhe max. h14, mm	1.390	1.390	1.390	1.390
Gabelhöhe gesenkt h13, mm	90	90	90	90
Gesamtlänge L1, mm	1.944	1.944	1.944	1.944
Vorbaulänge L2, mm	795	795	795	795
Gesamtbreite b1/b2, mm	800	800	800	800
Gabelstärke s, mm	70	70	70	70
Gabelbreite e, mm	170	170	170	170
Gabelzinkenlänge l, mm	1.150	1.150	1.150	1.150
Gabelaußenabstand b5, mm	560	560	560	560
Bodenfreiheit, mm	20	20	20	20
Arbeitsgangbreite bei Palette Ast, mm	2.195	2.195	2.195	2.195
Wenderadius Wa, mm	1.613	1.613	1.613	1.613
Fahrgeschwindigkeit mit/ohne Last, km/h	6/6	6/6	6/6	6/6
Hubgeschwindigkeit mit/ohne Last, m/s	0,13/0,25	0,13/0,25	0,13/0,25	0,13/0,25
Senkgeschwindigkeit mit/ohne Last, m/s	0,31/0,38	0,31/0,38	0,31/0,38	0,31/0,38
Steigfähigkeit max. mit/ohne Last, %	5/10	5/10	5/10	5/10
Betriebsbremse	elektrisch	elektrisch	elektrisch	elektrisch
Fahrmotor, Leistung, kW	1,2	1,2	1,2	1,2
Hubmotor, kW	3,2	3,2	3,2	3,2
Batterie ²	PzS	PzS	PzS	PzS
Batteriespannung, V/Ah	24/225-300	24/225-300	24/225-300	24/225-300
Batteriegewicht, kg	270	270	270	270
Art der Fahrsteuerung	Impuls	Impuls	Impuls	Impuls

¹PUR... Polyurethan, VG... Vollgummi
²PzS... Panzerplattenbatterie

