

TRU Rundmaterialgreifer

Tragfähigkeit 100 - 4.000 kg

Rundmaterial und Rohre bis 600 mm Durchmesser fasst der Scherengreifer TRU einfach und sicher.

Mit dem Schutzbelag kann auch Material mit einer empfindlichen Oberfläche schonend gefasst werden.

INFO

Der Schutzbelag verhindert nur dann ein Last-rutschen, wenn die Materialoberfläche sauber und trocken ist und weder Öl noch Fett aufweist.

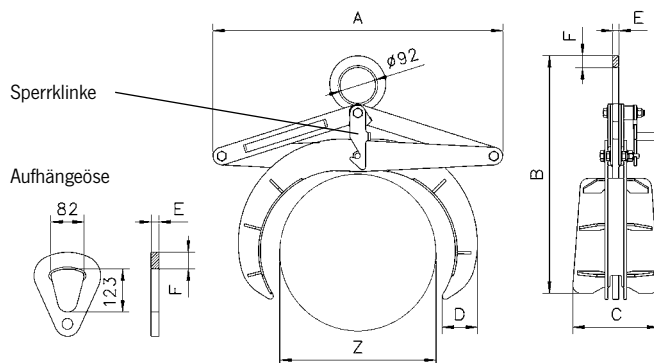


Technische Daten TRU

Modell	Art.-Nr.	Art.-Nr. mit Schutzbelag	Tragfähigkeit kg	Greifbereich Z mm	Gewicht kg
TRU 0,1/150	N51902711	N51902712	100	50 - 150	4,2
TRU 0,5/200	N51902701	N51902706	500	35 - 200	13,6
TRU 1,0/200	N51902702	N51902707	1.000	35 - 200	13,6
TRU 1,5/300	N51902703	N51902708	1.500	80 - 300	27,0
TRU 3,0/300	N51902704	N51902709	3.000	80 - 300	49,0
TRU 4,0/600	N51902705	N51902710	4.000	200 - 600	204,0

Abmessungen TRU

Modell	TRU 0,1/150	TRU 0,5/200	TRU 1,0/200	TRU 1,5/300	TRU 3,0/300	TRU 4,0/600
A, mm	270	503	509	720	740	1.420
B min., mm	292	417	437	520	582	930
B max., mm	458	723	745	937	960	1.815
C, mm	97	150	178	204	220	318
D, mm	43	56	82	84	125	205
E, mm	8	15	15	20	20	30
F, mm	17	17	30	25	30	35



TRU, Aufhängeöse für Greifer ab 2.000 kg Nutzlast.
Die Sperrklinke dient der Verriegelung in geöffneter Stellung.