

## TPR Profileisengreifer

Tragfähigkeit 500 - 3.000 kg

Der Greifer TPR ist ausgelegt für den Transport von Trägern, Profilen usw. Er verfügt über einen großen Greifbereich und kann somit für die unterschiedlichsten Flanschbreiten eingesetzt werden.

Mit seinen Greifbacken fasst er formschlüssig unter und gewährt einen absolut sicheren Halt.

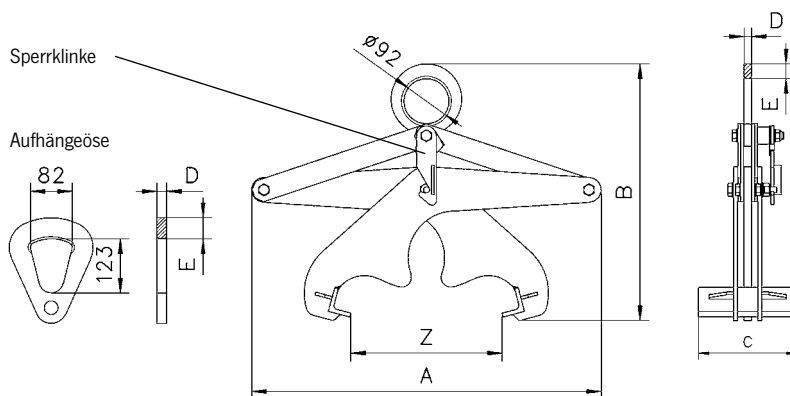


### Technische Daten TPR

Modell	Art.-Nr.	Tragfähigkeit kg	Greifbereich Z mm	Gewicht kg
TPR 0,5/200	N51802601	500	0 - 200	15,0
TPR 1,5/300	N51802602	1.500	0 - 300	22,6
TPR 3,0/300	N51802603	3.000	0 - 300	41,7

### Abmessungen TPR

Modell	TPR 0,5/200	TPR 1,5/300	TPR 3,0/300
A, mm	510	710	720
B min., mm	390	495	525
B max., mm	625	830	920
C, mm	200	200	220
D, mm	15	15	20
E, mm	30	30	43



Aufhängeöse für Greifer ab 2.000 kg Nutzlast.  
Die Sperrklinke dient der Verriegelung in geöffneten Stellung.