

TFA 0,35/700 R und
TFA 0,35/700 TR
Fassgreifer

Tragfähigkeit 350 kg

Diese Fassgreifer sind für den Transport von Stahlfässern entwickelt worden. Sie fassen beim Transport mit ihren Greifklauen unter den Rand der Fässer und gewährleisten aufgrund ihrer formschlüssigen Verbindung einen absolut sicheren Halt.



TFA-R



TFA-TR

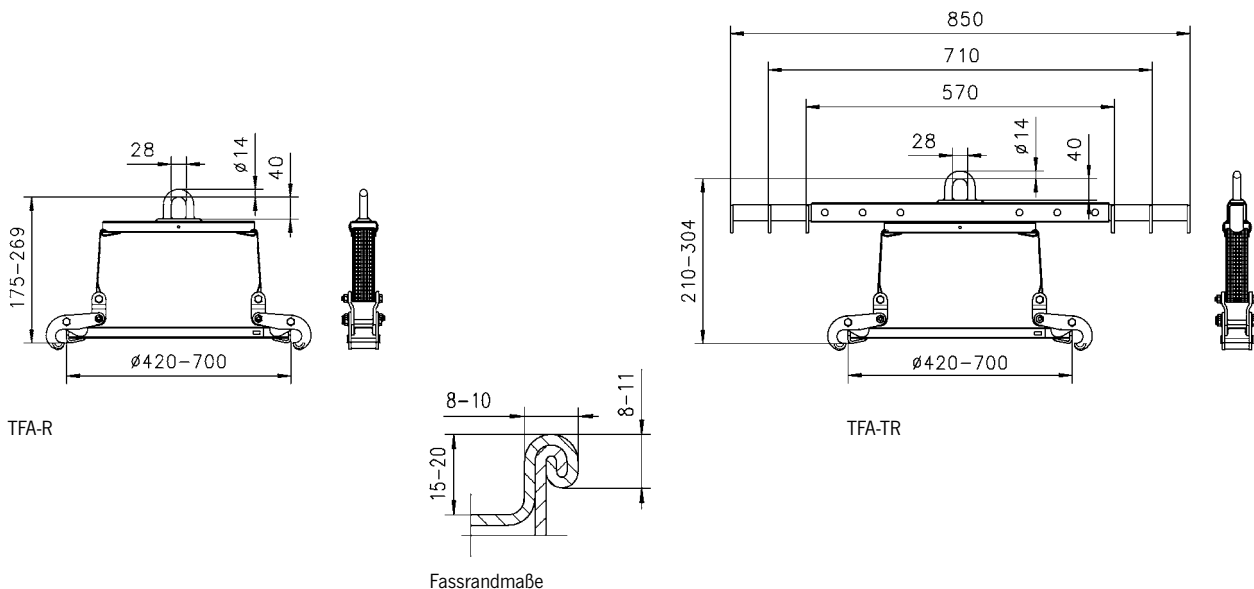
INFO

TFA 0,35/700 TR ist ein Kombi-Gerät für den Fasstransport, wahlweise mittels Kran oder Gabelstapler.

Für Spundfässer nach EN ISO 15750-2.

Technische Daten TFA R/TR

Modell	Art.-Nr.	Tragfähigkeit	Greifbereich Z Durchmesser	Gewicht
		kg	mm	
TFA 0,35/700 R	N52303561	350	420 - 700	5,7
TFA 0,35/700 TR	N52303562	350	420 - 700	9,2



TFA-R

TFA-TR

Fassrandmaße