

TBG
Blockgreifer

Tragfähigkeit 500 - 1.000 kg

Blockgreifer sind für alle parallelwandigen Güter verwendbar, die dem Anpressdruck der Greifbacken standhalten, der doppelt so groß wie das aufgenommene Gewicht ist.

Die Geräte werden serienmäßig mit auswechselbaren Hartgummi-Profilleisten geliefert.



Blockgreifer mit engem Maul

Blockgreifer mit weitem Maul



Technische Daten TBG mit engem und weitem Maul

Modell	Art.-Nr.	Tragfähigkeit kg	Greifbereich Z mm	Gewicht kg
TBG 0,5/150	N52604009	500	0 - 150	27
TBG 1,0/250	N52604010	1.000	50 - 250	50
TBG 0,2/500	N52604156	200	200 - 500	49
TBG 0,3/700	N52604157	300	400 - 700	52
TBG 0,5/900	N52604158	500	600 - 900	55
TBG 1,0/400	N52704251	1.000	100 - 400	51
TBG 1,0/1100	N52604159	1.000	800 - 1.100	72

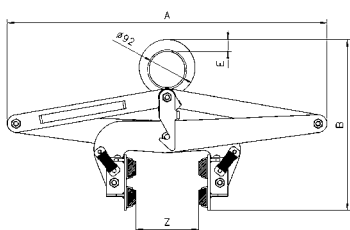
INFO

Beim Betrieb mit Schutzbelag-Ausführung muss das Hebegut trocken, sauber, öl- und fettfrei sein.

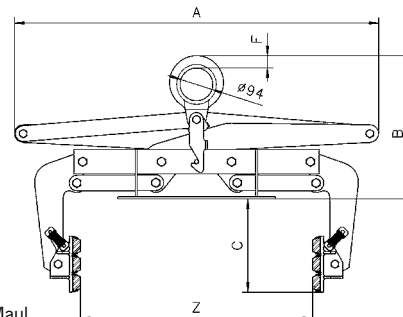
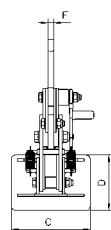
Abmessungen TBG mit engem und weitem Maul

Modell	TBG 0,5/150	TBG 1,0/250	TBG 0,2/500	TBG 0,3/700	TBG 0,5/900	TBG 1,0/400	TBG 1,0/1100
A ¹ , mm	815	1.050	1.040	1.040	1.120	1.040	1.320
B min., mm	420	460	390	390	390	390	390
B max., mm	760	980	840	840	840	840	840
C, mm	200	250	275	275	275	250	275
D, mm	160	160	160	160	160	160	160
E, mm	30	29	300	300	300	300	300
F, mm	15	20	35	35	35	35	35
G, mm	-	-	20	20	20	20	20

¹Scherenmaß



TBG mit engem Maul



TBG mit weitem Maul

