



## TBA Ballengreifer

Tragfähigkeit 200 - 1.000 kg

Ballengreifer nehmen bis 1,3m breite Ballen aus Fadenwolle, Holzwolle, Stoff, Papier, Pressstroh sowie verschiedenartigen Spänen auf, transportieren sie unfallsicher mit festem Griff und auch behutsam, wenn es sich um Verarbeitungsware handelt. In diesem Fall werden die Greifarme mit weichem Material gepolstert.

Die Sperrklinke rastet nur beim Öffnen des Greifers ohne Handbetätigung ein.

## INFO

Der Standardgreifer ist mit Schutzbelag ausgestattet.

Auf Anfrage ist auch die Lieferung mit Verzahnung möglich.

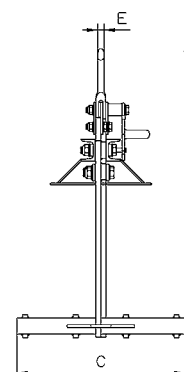
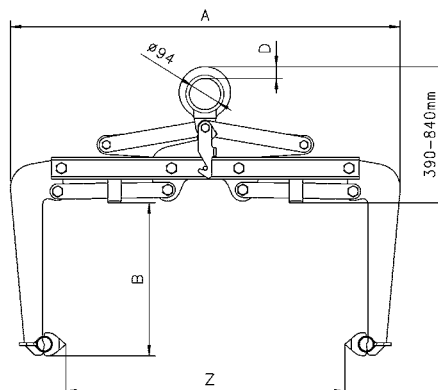
### Technische Daten TBA

Modell	Art.-Nr. mit Schutzbelag	Tragfähigkeit kg	Greifbereich Z mm	Gewicht kg
TBA 0,2/700	N52804501	200	250 - 700	40
TBA 0,3/900	N52804502	300	450 - 900	42
TBA 0,5/1100	N52804503	500	650 - 1.100	45
TBA 0,75/1300	N52804504	750	850 - 1.300	62
TBA 1,0/1300	N52804505	1.000	850 - 1.300	62



### Abmessungen TBA

Modell	TBA 0,2/700	TBA 0,3/900	TBA 0,5/1100	TBA 0,75/1300	TBA 1,0/1300
A, mm	890	1.090	1.290	1.550	1.550
B, mm	420	420	420	420	420
C, mm	500	500	500	500	500
D, mm	35	35	35	35	35
E, mm	20	20	20	20	20



TBA 0,2-1 t  
mit Verzahnung