



MWS Wandseilwinde mit Stirnradgetriebe

Traglast 150 - 1.500 kg

Für den Einsatz überall dort, wo keine Elektrizität oder viel Schmutz ist.

Empfohlener Seildurchmesser gemäß DIN EN 12385 FE-znk 1770 sZ-spa. Das Seil ist nicht im Lieferumfang enthalten.

Ausstattung und Verarbeitung

- Geschlossenes Getriebe zum Schutz der innenliegenden Teile, auch bei rauem Einsatz.
- Wälzgelagerte Stirnräder und gleitgelagerte Seiltrommel.
- Kompakte Bauweise.
- Einfache und schnelle Befestigung an Wänden, Masten und dergleichen.
- Selbstarretierende, rückschlaggesicherte und verstellbare Kurbel für schnelles Heben kleiner Lasten. Dadurch geringstmögliche Anstrengung beim Heben und rasches Aufwickeln des Seils.
- Lastdruckbremse für ein besonders feinfühliges Heben und Senken der Last. Ein ungewolltes Lösen der Bremse bei schwingender Belastung wird verhindert.
- Geeignet für Umgebungstemperatur: -10 °C bis +50 °C.

Optional

- Korrosionsschutzte Ausführung.

INFO

Zur Führung des Seils zum Aufhängepunkt empfehlen wir die Verwendung von Rollenböcken siehe Seite 95.

Pfaff Hebezeuge sind nicht für den Personentransport bestimmt und dürfen für diesen Zweck nicht verwendet werden.

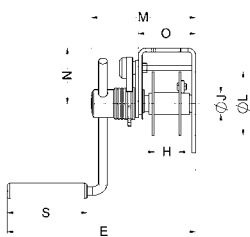
Technische Daten MWS

Modell	Art.-Nr.	Traglast 1. Seillage	Traglast oberste Seillage	Kurbelkraft 1. Seillage	Hub je Kurbel- umdrehung 1. Seillage	Hub je Kurbel- umdrehung oberste Seillage	Gewicht ohne Seil	Seil- durch- messer ¹	Nutzbare Seillänge 1. Seillage	Nutzbare Seillänge max.	Anzahl der Seillagen max.
		kg	kg	daN	mm	mm	kg	mm	m	m	
MWS 150	N02800013	150	67	11	122	210	4	4	0,8	13	8
MWS 300	N02800014	300	172	6	32	44	10	4	1,8	35	7
MWS 600	N02800015	600	366	10	28	41	11	6	1,2	12	6
MWS 1000	N02800018	1.000	614	11	20	27	27	8	3,0	33	5
MWS 1500	N02800019	1.500	927	12	14	19	27,5	10	2,7	21	5

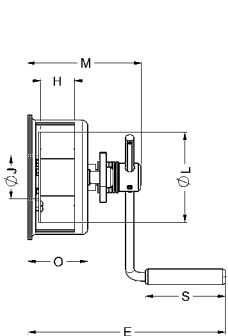
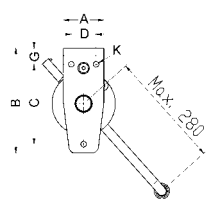
¹ empfohlenes Drahtseil: DIN EN 12385 FE-znk 1770 sZ-spa

Abmessungen MWS

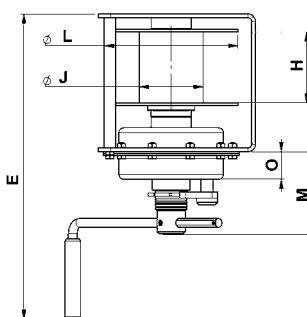
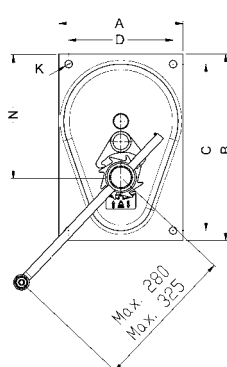
Modell	MWS 150	MWS 300	MWS 600	MWS 1000	MWS 1500
A, mm	65	200	200	219	219
B, mm	168	300	300	250	250
C, mm	128	268	268	212	212
D, mm	40	168	168	150	150
E, mm	303	318	318	484	484
F, mm	-	-	-	250	250
G, mm	26	-	-	30	30
H, mm	41	55	55	113	113
I, mm	-	-	-	170	170
Ø J, mm	35	70	60	102	102
K, mm	9	12	12	17	17
Ø L, mm	102	145	145	212	212
M, mm	168	182	182	130	130
N, mm	89	199	199	338	338
O, mm	92	96	96	44	44
P, mm	-	-	-	104	104
Q, mm	-	-	-	190	190
S, mm	129	129	129	129	129



MWS, Traglast 150 kg



MWS, Traglast 300 - 600 kg



MWS, Traglast 1.000 - 1.500 kg

