

KHB Karosserie-Hebebock

Tragfähigkeit 5.000 und 8.000 kg

Karosserie-Hebeböcke werden zum Abstützen von Fahrzeugbrücken, Wechselaufbauten, Sattelaufliegern und für den Fahrzeugbau und Speditionen verwendet.

Ausstattung und Verarbeitung

- Hochwertige, verwindungssteife Stahlausführung mit großer Bodenplatte für hohe Standsicherheit.
- Gehärtete Getriebeteile und präzise gearbeitete Verzahnung für besseren Ablauf und geringen Verschleiß.
- Die Last kann entweder auf dem Kopf, oder auf der verstellbaren Hubklaue aufgenommen werden.



KHB 5
Tragfähigkeit 5.000 kg



KHB 8
Tragfähigkeit 8.000 kg

Technische Daten KHB Siku

Modell	Art.-Nr. Siku	Tragfähigkeit kg	Bauhöhe mm	Hub ¹ mm	Handkraft bei Nennlast daN	Maß B mm	Maß C mm	Maß D mm	Maß E mm	Maß F mm	Maß O/P mm	Gewicht kg
KHB 5000/500	30077011	5.000	1.100	500	18	540	500	80	140	250	70/70	80
KHB 8000/500	30080012	8.000	1.100	500	26	540	500	100	170	300	150/180	111

¹ Hubhöhe = Bauhöhe + Hub

Stufenhöhe der verstellbaren Hubklaue

Modell	KHB 5000	KHB 8000
1. Stufe, mm	175	290
2. Stufe, mm	230	396
3. Stufe, mm	285	502
4. Stufe, mm	340	608
5. Stufe, mm	395	714
6. Stufe, mm	450	820
7. Stufe, mm	505	926
8. Stufe, mm	560	1.032
9. Stufe, mm	615	-
10. Stufe, mm	670	-
11. Stufe, mm	725	-
12. Stufe, mm	780	-
13. Stufe, mm	835	-
14. Stufe, mm	890	-

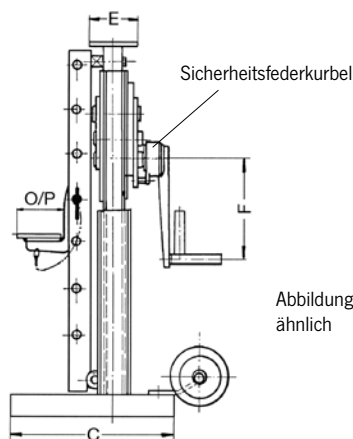


Abbildung
ähnlich

