

DSRB S
Rollenbock
für Drahtseilumlenkung,
kugelgelagert

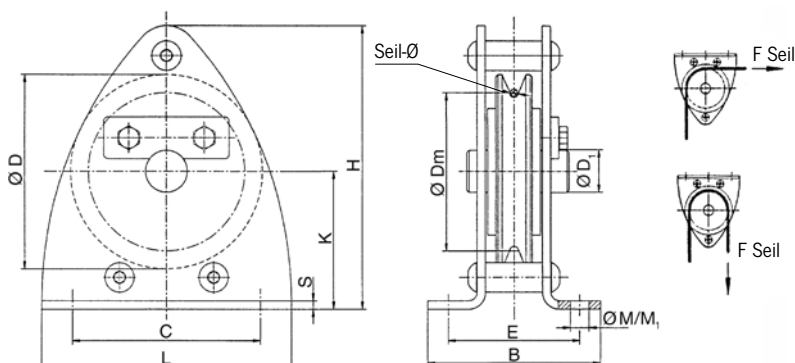
Technische Daten DSRB S

Modell	Art.-Nr.	Triebwerks- gruppe	Seilzuglast in kg bei Umlenkung 90°	Seilzuglast in kg bei Umlenkung 180°	Seil- durch- messer
		FEM/ISO			mm
DSRB S 90/4	33447103	2m/M5	700	500	4
DSRB S 90/6	33447413	1Dm/M1	700	500	4
DSRB S 145/5	33447104	4m/M6	1.100	800	5
DSRB S 145/6	33447105	2m/M5	1.100	800	6
DSRB S 145/7	33447106	1 Am/M4	1.100	800	6
DSRB S 185/8	33447107	2m/M5	2.300	1.630	8
DSRB S 185/9	33447108	1 Am/M4	2.300	1.630	9
DSRB S 270/12	33447111	2m/M5	2.500	1.800	12



Abmessungen DSRB S

Modell	DSRB S 90/4	DSRB S 90/6	DSRB S 145/5	DSRB S 145/6	DSRB S 145/7	DSRB S 185/8	DSRB S 185/9	DSRB S 270/12
Art.-Nr.	33447103	33447413	33447104	33447105	33447106	33447107	33447108	33447111
B, mm	85	85	125	125	125	138	138	191
C, mm	90	90	160	160	160	195	195	290
Ø D, mm	90	90	145	145	145	185	185	270
Ø D1, mm	20	20	25	25	25	30	30	40
Ø Dm, mm	80	78	125	125	126	160	162	246
E, mm	62	62	88	88	88	106	106	138
H, mm	134	134	224	224	224	273	273	407
K, mm	65	65	110	110	110	135	135	202
L, mm	120	120	200	200	200	245	245	360
Ø M/M1, mm	9/9	9/9	11,5/13	11,5/13	11,5/13	13,5/15	13,5/15	18/20
S, mm	4	4	6	6	6	8	8	10



Gerne senden wir Ihnen hierzu unseren neuen Atex Katalog im PDF Format.