



*Patentiert!
drehbare
Handketten-
führung!*

360°

ERLEBEN SIE DIE 360° VORTEILE



Gerne senden wir Ihnen hierzu unseren neuen Atex Katalog im PDF Format.

Yalelift 360

Stirnradflaschenzug

Tragfähigkeit 500 - 10.000 kg

Sowohl das Einsatzgebiet als auch die Einsatzbedingungen gehen weit über die eines klassischen Flaschenzuges hinaus.

Ausstattung und Verarbeitung

- Das geschlossene, robuste Stahlblechgehäuse mit vier Stehbolzen hält selbst härtesten Bedingungen stand und erlaubt den Einsatz im Freien.
- Die extrem niedrige Bauhöhe erlaubt größtmögliche Nutzung der Hubhöhe.
- Die neuartige 360° Handkettenführung ermöglicht die Anwendung des Flaschenzuges in allen Lagen und aus allen Positionen, so auch unter engen Raumverhältnissen. Selbst seitlich lässt sich der Yalelift 360 aus beliebiger Position bedienen und kann so bei horizontalen Zieh- und Spannarbeiten eingesetzt werden. Der Bediener ist nicht mehr - wie bisher - gezwungen, im Gefahrenbereich der Last zu arbeiten.
- Mit dem Bremssystem wurden im Bereich Betriebssicherheit und Wartungsfreundlichkeit neue Maßstäbe gesetzt. Es ist extrem geräusch- und verschleißarm. Die Bauteile sind aus hochwertigen Materialien gefertigt und als Korrosionsschutz zusätzlich verzinkt und gelb chromatiert.
- Kettenführung und Getriebegruppe sind nahezu geschlossen. Dadurch werden auch bei einem rauen Einsatz im Freien die innenliegenden Getriebeteile geschützt.
- Das vergütete Lastkettenrad mit vier präzise ausgebildeten Kettentaschen sorgt für einen exakten Lauf der Lastkette.
- Verzinkte bzw. zusätzlich gelb chromatierte Rundstahlkette entsprechend allen gültigen nationalen und internationalen Vorschriften. Sie sind optimal auf das Lastkettenrad abgestimmt und gewährleisten einen sicheren und langlebigen Betrieb des Gerätes.
- Zur serienmäßigen Ausstattung gehören auch geschmiedete Trag- und Lasthaken aus alterungsbeständigem hochlegiertem Vergütungsstahl, die sich bei Überlastung öffnen, ohne zu brechen. Die mit robusten Sicherheitsbügeln versehenen Haken sind um 360° drehbar.

Optional

- Einstellbare Überlastsicherung.
- Kettenspeicher
- Korrosionsschutzte Ausführung.

Yalelift 360

Stirnradflaschenzug, 20t

Tragfähigkeit 20.000 kg

Das bei der Yalelift Reihe eingesetzte Bremssystem setzt auch im Yalelift 360 20t im Bereich Betriebssicherheit und Wartungsfreundlichkeit neue Maßstäbe. Es ist extrem geräusch- und verschleißarm. Trotz seiner hohen Tragfähigkeit fällt der Yalelift 360 20t durch seine kompakte Bauweise auf.

Ausstattung und Verarbeitung

- Die Bauteile sind aus hochwertigen Materialien gefertigt und als Korrosionsschutz teilweise zusätzlich verzinkt und gelb chromatiert. So werden auch schwerste Lasten sicher gehalten.
- Das geschlossene, robuste Stahlblechgehäuse mit vier Stehbolzen hält selbst härtesten Bedingungen stand und erlaubt den Einsatz im Freien.
- Das vergütete Lastkettenrad mit fünf präzise ausgebildeten Kettentaschen sorgt für exakten Lauf der Lastkette.
- Die niedrige Bauhöhe (Hakenmaß 1.010 mm) erlaubt eine größtmögliche Nutzung der Hubhöhe.
- Das Gewicht des Gerätes konnte durch die Verwendung von nur 6 Laststrängen erheblich reduziert werden.

Optional

- Einstellbare Überlastsicherung.
- Kettenspeicher
- Korrosionsgeschützte Ausführung.



Das stabile Stahlblechgehäuse mit vier Stehbolzen hält selbst härtesten Bedingungen stand.



Präzise Kettenführung



UMRÜSTUNG
EINFACH & FLEXIBEL
 Yalelift 360 ZUM Yalelift IT

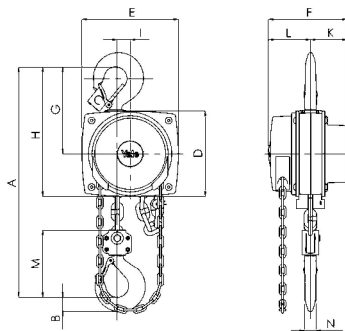
Technische Daten Yalelift

Modell	Art-Nr.	Tragfähigkeit kg	Anzahl der Kettenstränge	Ketten- abmessungen dxt in mm/ Ausführung	Hub je 1 m Abhaspelung der Handkette mm	Hubkraft bei Nennlast daN	Gewicht bei Normalhub (3 m) kg
YL 500	N04700109	500	1	5x15 - T	33	21	9
YL 1000	N04700110	1.000	1	6x18 - T	20	30	13
YL 2000	N04700111	2.000	1	8x24 - T	14	32	21
YL 3000	N04700112	3.000	1	10x30 - V	12	38	34
YL 5000	N04700113	5.000	2	10x30 - T	6	34	48
YL 10000	N04700075	10.000	3	10x30 - V	4	44	71
YL 20000	N04700077	20.000	6	10x30 - V	2	2x44	196

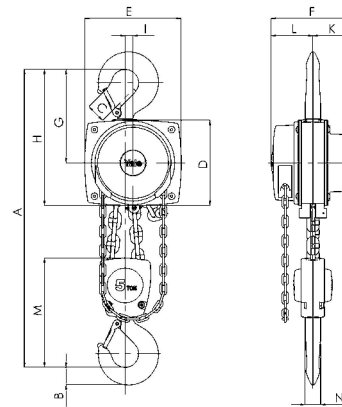


Abmessungen Yalelift

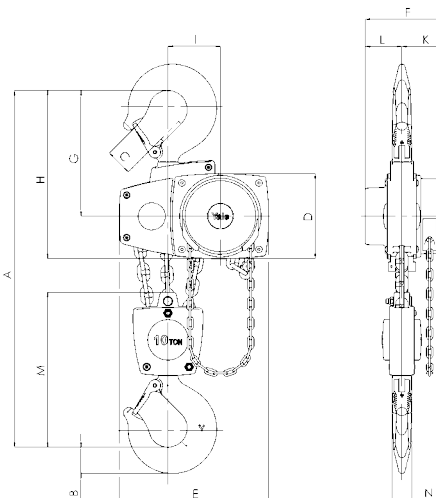
Modell	YL 500	YL 1000	YL 2000	YL 3000	YL 5000	YL 10000	YL 20000
A min., mm	300	335	395	520	654	825	1.065
B, mm	17	22	30	38	45	68	85
C, mm	24	29	35	40	47	68	64
D, mm	133	156	182	220	220	220	303
E, mm	148	175	203	250	250	383	555
F, mm	148	167	194	219	219	219	250
G, mm	139	164	192	225	242	326	391
H, mm	206	242	283	335	352	436	501
I, mm	24	24	31	34	21	136	-
K, mm	61	70	83	95	95	95	396
L, mm	87	97	111	124	124	124	125
M, mm	110	125	156	178	285	401	471
N, mm	14	19	22	30	37	50	56



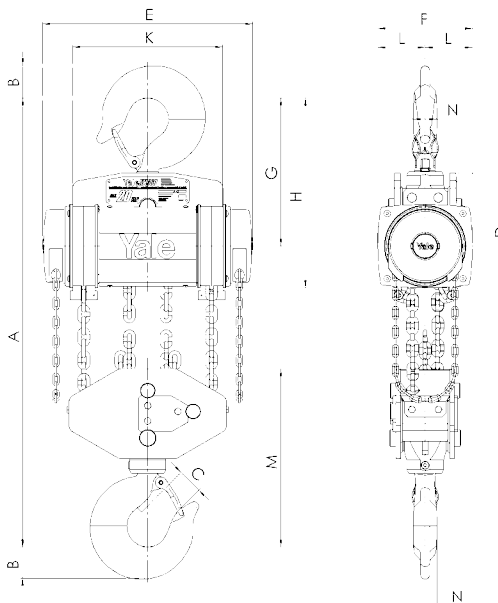
Yalelift 360, 500 - 3.000 kg, einsträngig



Yalelift 360, 5.000 kg, zweisträngig



Yalelift 360, 10.000 kg, dreisträngig



Yalelift 360, 20.000 kg, sechssträngig



Abgebildete Anfahrpuffer optional lieferbar!



**ERLEBEN SIE DIE
360° VORTEILE**

Yalelift 360

Stirnradflaschenzug
mit integriertem Roll- oder
Haspelfahrwerk

Tragfähigkeit 500 - 20.000 kg

Die Kombination des Yalelift 360 mit einem sehr niedrig bauenden Handfahrwerk sorgt für mehr Einsatzflexibilität.

Ausstattung und Verarbeitung

- Alle Geräte der Baureihe sind bis zu einer Tragfähigkeit von 3.000 kg einstrangig ausgelegt, das Baumaß wurde nochmals verkürzt. So können auch niedrige Raumhöhen optimal genutzt werden.
- Das bewährte und nahezu stufenlose Verstellsystem des Fahrwerks ermöglicht die einfache und schnelle Montage durch Einstellmutter.
- Die Fahrwerke bis 5 t werden für zwei Trägerbereiche angeboten: A-Bereich bis 180 mm Trägerflanschbreite (Standard, deckt ca. 80 % aller Trägerbreiten ab). Eine Umrüstung auf den B-Bereich, bis 300 mm, ist problemlos möglich.
- Die Laufrollen sind für eine maximale Neigung des Trägerflansches von 14 % ausgelegt (DIN 1025-1), optimale Laufeigenschaften werden durch gekapselte und dauergeschmierte Kugellager garantiert.
- Kippsicherung und Radbruchstützen sind serienmäßig.

Optional

- Einstellbare Überlastsicherung.
- Kettenspeicher
- Anfahrpuffer
- Korrosionsgeschützte Ausführung.
- Feststellvorrichtung zum Fixieren des Handfahrwerks auf dem Träger ohne Last (Parkposition z. B. in der Schifffahrt) bis 5.000 kg.

UMRÜSTUNG

EINFACH & FLEXIBEL
Yalelift 360 ZUM Yalelift IT

Technische Daten Yalelift ITP - mit integriertem Rollfahrwerk

Modell	Art-Nr.	Tragfähigkeit in kg/ Anzahl der Kettenstränge	Größe	Trägerflanschbreite b mm	Trägerflanschdicke t max. mm	Kurvenradius min. m	Gewicht bei Normalhub (3m) kg
YLITP 500	N04900044	500/1	A	50 - 180	19	0,9	20
YLITP 1000	N04900045	1.000/1	A	50 - 180	19	0,9	27
YLITP 2000	N04900046	2.000/1	A	58 - 180	19	1,15	44
YLITP 3000	N04900047	3.000/1	A	74 - 180	27	1,5	77
YLITP 5000	N04900020	5.000/2	A	98 - 180	27	2,0	125
YLITP 500	-	500/1	B	180 - 300	19	0,9	21
YLITP 1000	-	1.000/1	B	180 - 300	19	0,9	29
YLITP 2000	-	2.000/1	B	180 - 300	19	1,15	46
YLITP 3000	-	3.000/1	B	180 - 300	27	1,4	79
YLITP 5000	-	5.000/2	B	180 - 300	27	1,8	129

Technische Daten Yalelift ITG - mit integriertem Haspelfahrwerk

Modell	Art-Nr.	Tragfähigkeit in kg/ Anzahl der Kettenstränge	Größe	Trägerflanschbreite b mm	Trägerflanschdicke t max. mm	Kurvenradius min. m	Gewicht bei Normalhub (3m) kg
YLITG 500	N04900056	500/1	A	50 - 180	19	0,9	24
YLITG 1000	N04900057	1.000/1	A	50 - 180	19	0,9	32
YLITG 2000	N04900058	2.000/1	A	58 - 180	19	1,15	49
YLITG 3000	N04900059	3.000/1	A	74 - 180	27	1,5	82
YLITG 5000	N04900060	5.000/2	A	98 - 180	27	2,0	130
YLITG 500	-	500/1	B	180 - 300	19	0,9	25
YLITG 1000	-	1.000/1	B	180 - 300	19	0,9	33
YLITG 2000	-	2.000/1	B	180 - 300	19	1,15	50
YLITG 3000	-	3.000/1	B	180 - 300	27	1,4	84
YLITG 5000	-	5.000/2	B	180 - 300	27	1,8	134
YLITG 10000	N04900061	10.000/3	B	125 - 310	40	1,8	202
YLITG 20000 ¹	N04900055	20.000/6	B	180 - 310	40	9,5	auf Anfrage

¹ Abmessungen auf Anfrage



KOMPLETTE SERIE YALELIFT

**TRAGFÄHIGKEITEN
500-20.000 KG**

MIT

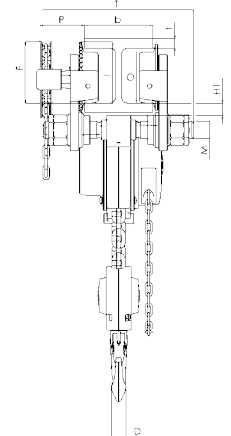
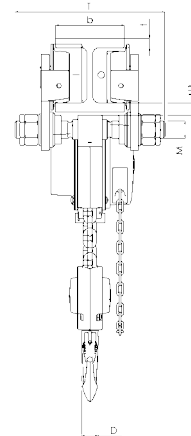
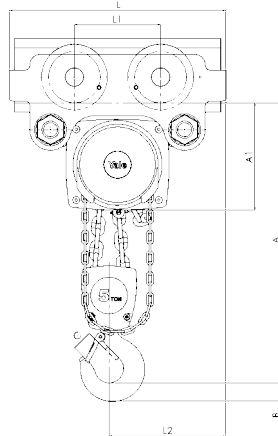
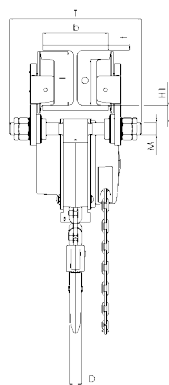
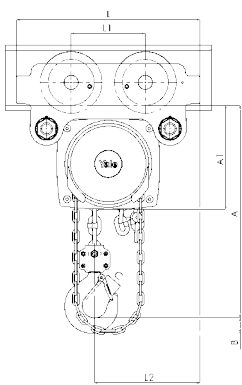
**INTEGRIERTEM ROLL- ODER
HASELFAHRWERK**



Gerne senden wir Ihnen hierzu unseren neuen ATEX Katalog im PDF Format.

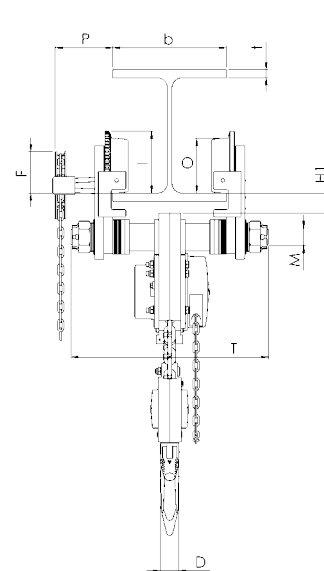
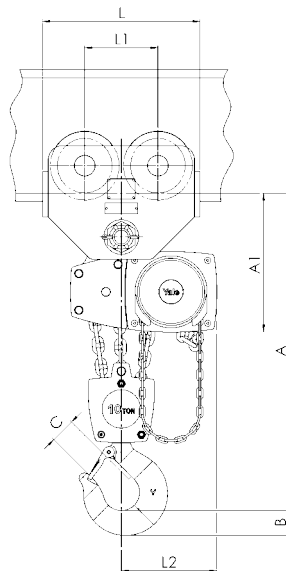
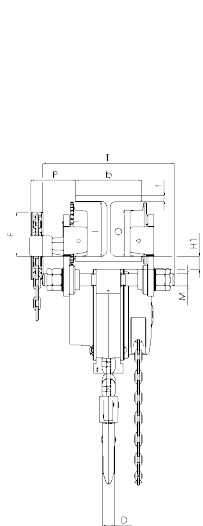
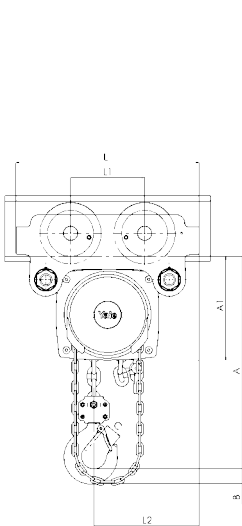
Abmessungen Yalelift ITP/ITG

Modell	YLIT 500	YLIT 1000	YLIT 2000	YLIT 3000	YLIT 5000	YLIT 10000
A min., mm	245	272	323	382	550	784
A1, mm	158	178	205,5	252	260,5	380
A2, mm	-	-	-	-	-	-
B, mm	17	22	30	38	45	68
C, mm	24	29	35	40	47	68
D, mm	14	19	22	30	37	50
F (Haspelfahrwerk), mm	92	92	91	107	149,5	113
H1, mm	24,5	24	23,5	32	30,5	55
I (Rollfahrwerk), mm	71,5	71,5	95,5	131	142,5	169
I (Haspelfahrwerk), mm	76,5	76,5	98	132,5	148,5	169
L, mm	270	310	360	445	525	430
L1, mm	130	130	150	180	209	200
L2, mm	159	175	207	256	283	261
L3, mm	-	-	-	-	-	-
L4, mm	-	-	-	-	-	-
M, mm	M 18	M 22	M 27	M 30	M 42	M 48
O, mm	60	60	80	112	125	150
P (Haspelfahrwerk), mm	108	110	112	112	117	158
T (Bereich A), mm	280	290	305	320	364	-
T (Bereich B), mm	400	410	425	440	484	540



Yalelift ITP, 500 - 3.000 kg, einsträngig

Yalelift ITP/ITG, 5.000 kg, zweisträngig



Yalelift ITG, 500 - 3.000 kg, einsträngig

Yalelift ITG, 10.000 kg, dreisträngig

Yalelift 360

YLLH – Stirnradflaschenzug mit integriertem Roll- oder Haspelfahrwerk (kurze Bauart)

Tragfähigkeit 500 - 10.000 kg

Der Stirnradflaschenzug Yalelift LH mit integriertem Handfahrwerk in kurzer Bauart ist die konsequente Weiterentwicklung des Yalelift IT. Überall wo es auf ein noch kleineres Baumaß ankommt, kommt der Yalelift LH zum Einsatz.

Ausstattung und Verarbeitung

- Die speziell entwickelte Umlenkung und Kettenführung ermöglicht es den Lasthaken mit der Unterflasche seitlich neben dem Gerät noch weiter nach oben unter den Träger zu ziehen.
- Bei der Festanbindung des innovativen Yalelift LH an ein Hand- oder Haspelfahrwerk, handelt es sich um die gleichen Fahrwerke die auch schon beim Yalelift IT zum Einsatz kommen.
- Alle Geräte der Baureihe sind bis zu einer Tragfähigkeit von 3.000 kg einsträngig ausgelegt.
- Das bewährte und nahezu stufenlose Verstellsystem ermöglicht die einfache und schnelle Montage durch Einstellmutter.
- Die Fahrwerke bis 5t werden für zwei Trägerbereiche angeboten: A-Bereich bis 180 mm Trägerflanschbreite (Standard, deckt ca. 80% aller Trägerbreiten ab). Eine Umrüstung auf den B-Bereich, bis 300 mm, ist problemlos möglich.
- Die Laufrollen sind für eine maximale Neigung des Trägerflansches von 14% ausgelegt (DIN 1025-1), optimale Laufeigenschaften werden durch gekapselte und dauergeschmierte Kugellager garantiert.
- Die niedrig bauende Variante des Yalelift IT ist für einen weiten Trägerbereich sowie für verschiedene Profile (z. B. INP, IPE, IPB) einstellbar.
- Kippsicherung und Radbruchstützen sind serienmäßig.
- Gekapselte, dauergeschmierte und kugelgelagerte Laufrollen ermöglichen optimale Laufeigenschaften.

Optional

- Einstellbare Überlastsicherung.
- Kettenspeicher
- Korrosionsgeschützte Ausführung.
- Feststellvorrichtung zum Fixieren des Handfahrwerks auf dem Träger ohne Last (Parkposition z. B. in der Schifffahrt).



Abgebildete Anfahrpuffer optional lieferbar!

360°

ERLEBEN SIE DIE 360° VORTEILE



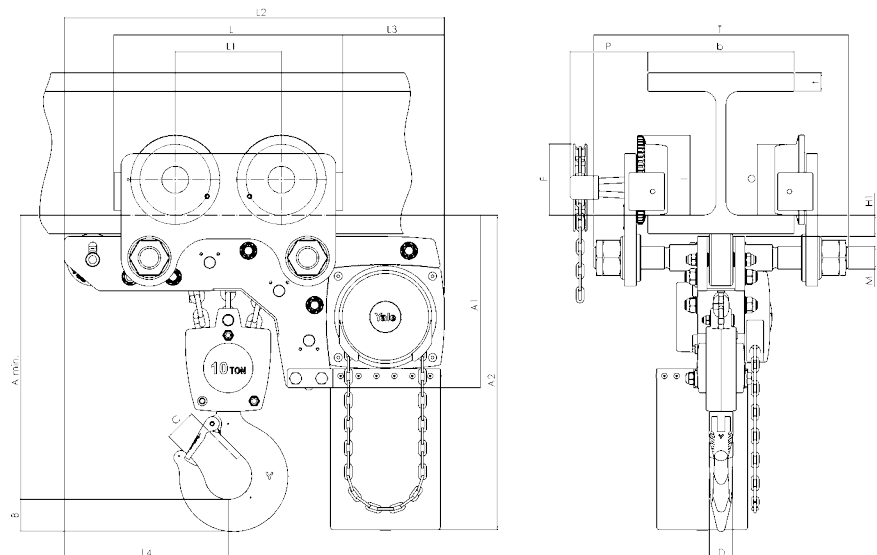
Gerne senden wir Ihnen hierzu unseren neuen Atex Katalog im PDF Format.

Technische Daten Yalelift LHP - mit integriertem Rollfahrwerk

Modell	Art-Nr.	Tragfähigkeit in kg/ Anzahl der Kettenstränge	Größe	Trägerflanschbreite b mm	Trägerflanschdicke t max. mm	Kurvenradius min. m	Gewicht bei Normalhub (3m) kg
YLLHP 500	N05600017	500/1	A	60 - 180	19	0,9	27
YLLHP 1000	N05600018	1.000/1	A	70 - 180	19	0,9	35
YLLHP 2000	N05600019	2.000/1	A	82 - 180	19	1,15	61
YLLHP 3000	N05600020	3.000/1	A	100 - 180	19	1,5	107
YLLHP 5000	N05600021	5.000/2	A	110 - 180	27	2,0	152
YLLHP 500	-	500/1	B	180 - 300	19	0,9	27
YLLHP 1000	-	1.000/1	B	180 - 300	19	0,9	36
YLLHP 2000	-	2.000/1	B	180 - 300	19	1,15	62
YLLHP 3000	-	3.000/1	B	180 - 300	19	1,4	109
YLLHP 5000	-	5.000/2	B	180 - 300	27	1,8	156

Technische Daten Yalelift LHG - mit integriertem Haspelfahrwerk

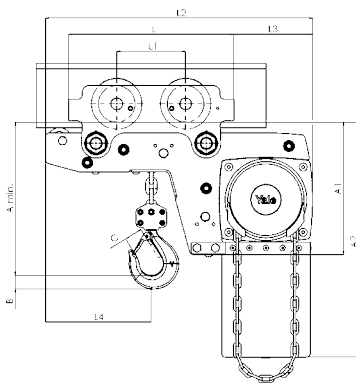
Modell	Art-Nr.	Tragfähigkeit in kg/ Anzahl der Kettenstränge	Größe	Trägerflanschbreite b mm	Trägerflanschdicke t max. mm	Kurvenradius min. m	Gewicht bei Normalhub (3m) kg
YLLHG 500	N05600022	500/1	A	60 - 180	19	0,9	31
YLLHG 1000	N05600023	1.000/1	A	70 - 180	19	0,9	40
YLLHG 2000	N05600024	2.000/1	A	82 - 180	19	1,15	65
YLLHG 3000	N05600025	3.000/1	A	100 - 180	19	1,5	112
YLLHG 5000	N05600026	5.000/2	A	110 - 180	27	2,0	157
YLLHG 10000	192038865	10.000/3	A	125 - 210	40	1,8	230
YLLHG 500	-	500/1	B	180 - 300	19	0,9	32
YLLHG 1000	-	1.000/1	B	180 - 300	19	0,9	41
YLLHG 2000	-	2.000/1	B	180 - 300	19	1,15	67
YLLHG 3000	-	3.000/1	B	180 - 300	19	1,4	114
YLLHG 5000	-	5.000/2	B	180 - 300	27	1,8	161
YLLHG 10000	N05600027	10.000/3	B	190 - 310	40	1,8	232



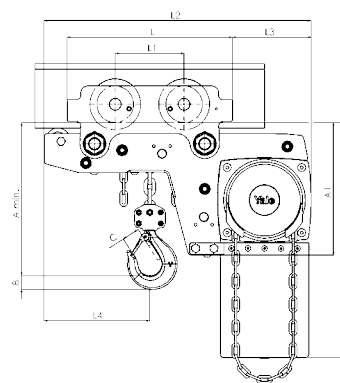
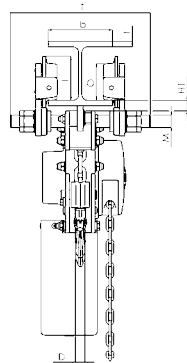
Yalelift LHG, 10.000 kg, dreistrangig

Abmessungen Yalelift LH

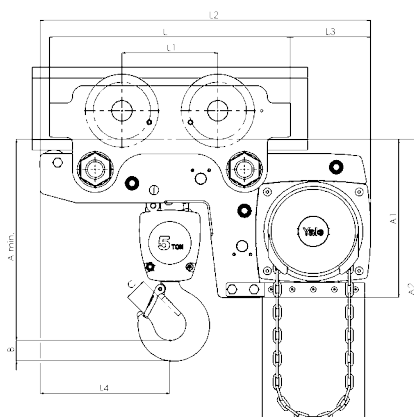
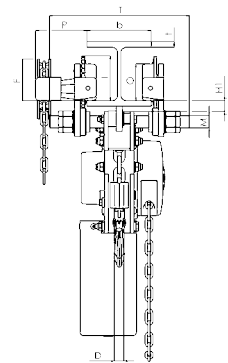
Modell	YLLH 500	YLLH 1000	YLLH 2000	YLLH 3000	YLLH 5000	YLLH 10000
A min., mm	188	211	264	316	425	565
A1, mm	223	250	289	346	345	365
A2, mm	381	427	511	614	612	665
B, mm	17	22	30	38	45	68
C, mm	24	29	35	40	47	68
D, mm	14	19	22	30	37	50
F (Haspelfahrwerk), mm	92	92	91	107	150	150
H1, mm	24	24	24	32	31	45
I (Rollfahrwerk), mm	72	72	96	131	143	-
I (Haspelfahrwerk), mm	77	77	98	133	149	170
L, mm	270	310	360	445	525	485
L1, mm	130	130	150	180	209	225
L2, mm	444	488	582	690	720	805
L3, mm	124	135	172	203	175	215
L4, mm	184	201	230	265	283	348
M, mm	M 18	M 22	M 27	M 30	M 42	M 48
O, mm	60	60	80	112	125	150
P (Haspelfahrwerk), mm	108	110	112	112	117	165
T (Bereich A), mm	280	290	305	320	364	440
T (Bereich B), mm	400	410	425	440	484	540



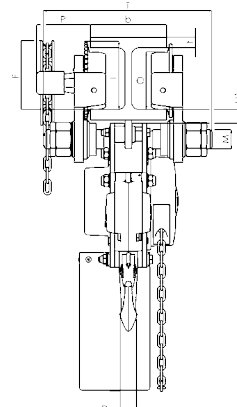
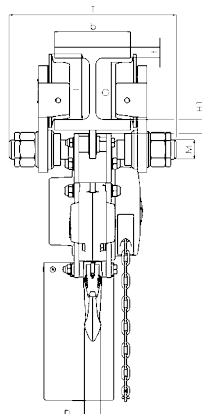
Yalelift LHP, 500 - 3.000 kg, einsträngig



Yalelift LHG, 500 - 3.000 kg, einsträngig



Yalelift LHP/LHG, 5.000 kg, zweisträngig





360°

**ERLEBEN SIE DIE
360° VORTEILE**

INFO

Yale Hebezeuge sind nicht für den Personentransport bestimmt und dürfen für diesen Zweck nicht verwendet werden.



CMCO
www.cmco-hebetechnik.at

Last verboten!