



# Yale®

- DE Ersatzteilliste
- EN Spare parts list
- FR Manuel de pièces détachées

**Stirnradflaschenzug**  
**Hand chain hoist**  
**Palans à main**

**Mod. VS III**  
WLL 250 - 5.000 kg

**COLUMBUS McKINNON Industrial Products GmbH**

P.O. Box 11 01 53

Yale-Allee 30

Phone + 49 (0) 202/693 59-0

Ident.-No.: 09901071/08.2019

• 42301 Wuppertal, Germany

• 42329 Wuppertal, Germany

• Fax + 49 (0) 202/693 59-127

**CMS**  
COLUMBUS McKINNON

## Inhaltsverzeichnis/Table of contents/Table des matières

---

Wartungs- und Inspektionsarbeiten dürfen nur von befähigten Personen durchgeführt werden.  
Für weitere Informationen kontaktieren Sie COLUMBUS McKINNON oder ihren nächstliegenden Händler.  
Betriebsanleitungen und Ersatzteillisten können unter [www.cmco.eu](http://www.cmco.eu) heruntergeladen werden.  
Bei Fragen wenden Sie sich bitte direkt an COLUMBUS McKINNON oder an einen Händler in ihrer Nähe.

Only allow trained technicians to perform maintenance on this product.  
For additional information contact COLUMBUS McKINNON or nearest distributor.  
Operating instructions and spare parts manual can be download from [www.cmco.eu](http://www.cmco.eu).  
Refer all communications to COLUMBUS McKINNON or your nearest distributor.

Seuls des techniciens habilités peuvent réaliser la maintenance sur ce produit.  
Pour toute information complémentaire, contacter la société COLUMBUS McKINNON ou le plus proche distributeur.  
Les notices de montage et de pièces détachées peuvent être téléchargées sur [www.cmco.eu](http://www.cmco.eu).  
Transmettre toute information au bureau COLUMBUS McKINNON rand le plus proche ou au distributeur.

Beschreibung/Description/Description	Seite/Page/N°page
Information zur Ersatzteilbestellung/Parts ordering information/Information sur les pièces	3
Explosionszeichnung/Explosion drawing/Vue éclatée – VSIII 0,25t/1 / VSIII 0,5t/1 / VSIII 1,0t/1	4
Ersatzteilliste/Spare parts list/Liste articles – VSIII 0,25t/1 / VSIII 0,5t/1 / VSIII 1,0t/1	5
Explosionszeichnung/Explosion drawing/Vue éclatée – VSIII 1,5t/1 / VSIII 2,0t/1 / VSIII 3,0t/1	6
Ersatzteilliste/Spare parts list/Liste articles – VSIII 1,5t/1 / VSIII 2,0t/1 / VSIII 3,0t/1	7
Explosionszeichnung/Explosion drawing/Vue éclatée – VSIII 2,0t/2 / VSIII 3,0t/2 / VSIII 5,0t/2	8
Ersatzteilliste/Spare parts list/Liste articles – VSIII 2,0t/2 / VSIII 3,0t/2 / VSIII 5,0t/2	9
Explosionszeichnung/Explosion drawing/Vue éclatée – Überlastsicherung/Overload protection/Limiteur de charge	10
Ersatzteilliste/Spare parts list/Liste articles – Überlastsicherung/Overload protection/Limiteur de charge	11
Rücklieferschein/Redelivery note/Retour bon de livraison	12 - 13

Dieses Produkt wurde für einen wartungsarmen Einsatz entwickelt und konstruiert. Trotzdem ist es von Zeit zu Zeit erforderlich entsprechende Bauteile bzw. Verschleißteile auszutauschen.

Es wird empfohlen die folgenden Informationen zu dokumentieren:

Modellbezeichnung \_\_\_\_\_

Serien-Nr. \_\_\_\_\_

Kaufdatum \_\_\_\_\_

Bei der Bestellung von Ersatzteilen bitte folgendes beachten:

1. Modellbezeichnung und Seriennummer vom Typenschild angeben.
2. Ersatzteilnummer und Beschreibung angeben.
3. Angaben zur Menge nicht vergessen.

**ANMERKUNG**

Es dürfen nur Original Yale Ersatzteile verwendet werden.  
Bei Nichteinhaltung erlischt mit sofortiger Wirkung die Garantie.

These products are designed and constructed to provide long, trouble-free service. In time it may be necessary to order and install new parts to replace those that have been subjected to wear.

For your convenience and future reference it is recommended that the following information be recorded:

Model number \_\_\_\_\_

Serial number \_\_\_\_\_

Date purchased \_\_\_\_\_

When ordering replacement parts, please specify the following:

1. Model number and serial number as it appears on the name plate.
2. Part number(s) and part description as shown in this manual.
3. Quantity required.

**NOTICE**

Using other than genuine Yale replacement parts will invalidate the warranty.

Ce produit a été développé et construit pour une demande de maintenance très réduite. Malgré cela, il est nécessaire de remplacer de temps en temps les pièces d'usure.

Il est obligatoire d'obtenir les informations suivantes :

Description du modèle \_\_\_\_\_

N° de série \_\_\_\_\_

Date d'achat \_\_\_\_\_

Lors d'une commande de pièces détachées, il est important de noter :

1. Donner la description complète du modèle et le numéro de série sur la plaque d'identification.
2. Donner le code de la pièce détachée et sa description.
3. Ne pas oublier la quantité souhaitée.

**REMARQUE**

Seules les pièces détachées d'origine Yale doivent être utilisées.  
Dans le cas contraire, toute garantie ne sera plus applicable.

**Rücklieferungen**

Für Rücklieferungen jeglicher Art (z.B. Reparatur, Garantie etc.) ist es unbedingt notwendig einen entsprechenden Rücklieferschein bei unserer Verkaufsabteilung Tel.: + 49 (0) 202/693 59-600 anzufordern. Bringen Sie diesen Rücklieferschein bitte gut sichtbar außerdem am Paket an. Bitte beachten Sie, dass Rücklieferungen ohne Rücklieferschein nicht angenommen werden können.

Garantieansprüche können nur bei Komplettlieferungen von Geräten an uns gerichtet werden. Wir behalten uns vor, Rücklieferungen auf Missbrauch, falsche Handhabung und Überlastung hin zu überprüfen.

**Entsorgung**



Es wird empfohlen, nach Ende der Lebensdauer des Gerätes, dieses so zu zerlegen, dass alle Bauteile entsprechend der Materialien recycelt werden können. Alle Bauteile müssen öl- und fettfrei sein.

Für weitere Informationen kontaktieren Sie bitte [www.cmco.eu](http://www.cmco.eu).

**Return goods policy**

For any return shipment (e.g. repair, warranty etc.) it is imperative to request the adequate return document. Please note that a return without the provided return document will not be accepted.

For this purpose please contact our sales department, at telephone + 49 (0) 202/693 59-0. The return document must be attached directly visible outside on the packaging.

Products which have been modified without Columbus McKinnon Industrial Products approval, mishandled or overloaded will not be repaired or replaced under warranty. A printed copy of the warranty which applies to this product is provided inside the product information manual.

**Disposal**



When the life of the product has expired, it is recommended that it be disassembled, degreased and parts separated as to materials so that they may be recycled.

For additional information contact [www.cmco.eu](http://www.cmco.eu).

**Retour marchandise**

Pour chaque retour de marchandises (réparation, garantie...) il est impératif de demander le document de retour. Nous vous informons qu'un retour sans ce document ne sera plus accepté. Nous vous demandons de contacter notre service commercial au N° suivant : + 49 (0) 202/693 59-0. Le document de retour doit être mis de façon visible sur l'emballage.

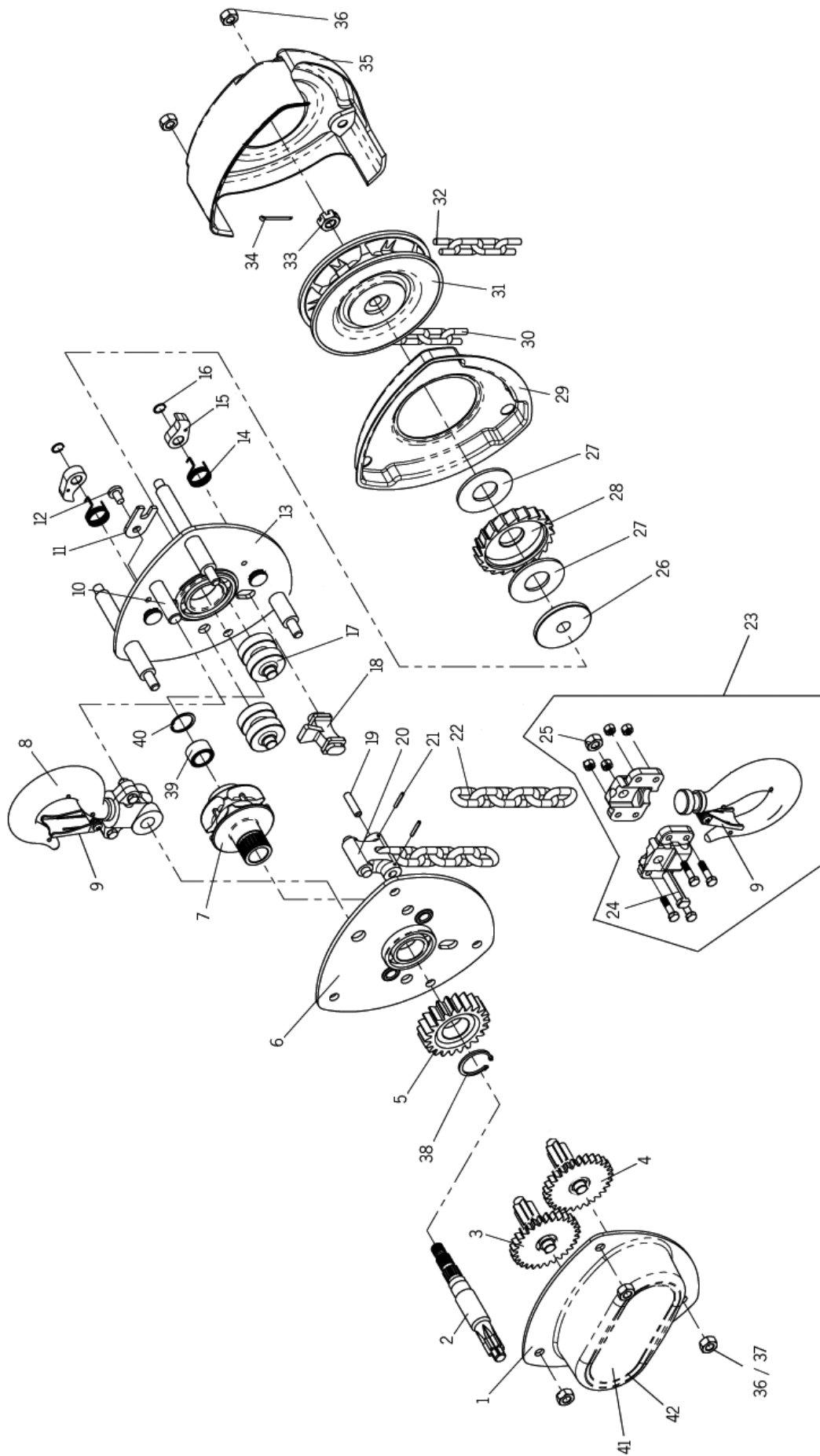
Une étude de prise sous garantie ne peut se faire que par retour complet de l'appareil concerné. Avant toute prise en charge, nous vérifierons les situations suivantes : retour pour mauvaise utilisation, pour mauvaise mise en application et pour surcharge.

**Disposition**



Il est conseillé, en fin de durée de vie de l'appareil, de considérer que toutes les pièces de celui-ci sont réalisées en matière recyclable. Dans ce cas, les pièces doivent être nettoyées de toute trace d'huile et de graisse.

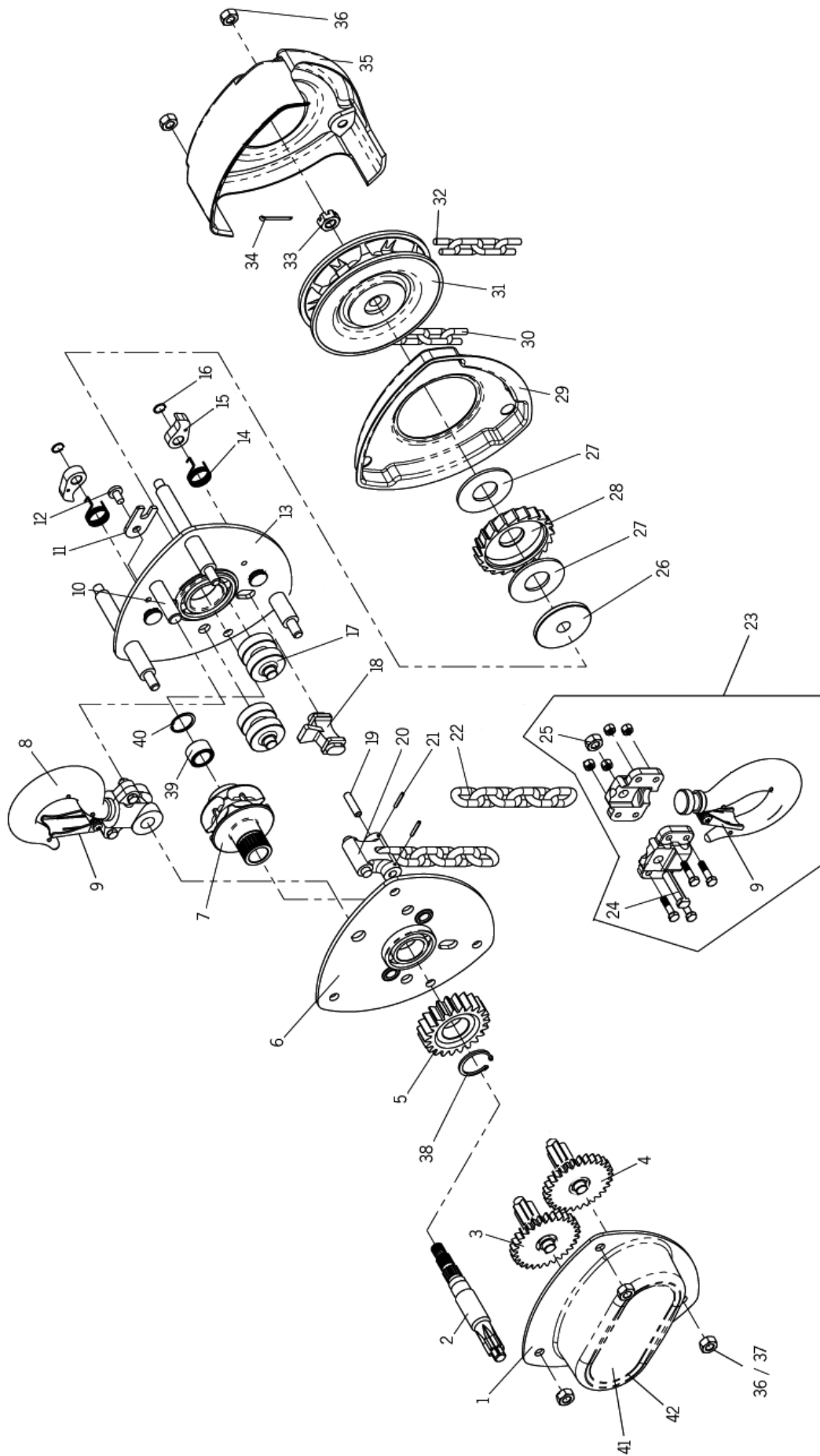
Pour plus d'informations, merci de contacter [www.cmco.eu](http://www.cmco.eu).



Pos.	Bezeichnung/Description/Description	Modell/Model/Modèle			Menge Quantity Quantité
		VSIII 0,25t/1	VSIII 0,5t/1	VSIII 1,0t/1	
1	Getriebedeckel, kpl./Gear cover, assy./Carter d'engrenage, cpl.	00440147	00440003	00440034	1
2	Antriebsritzel/Drive pinion/Pignon de commande	00440148	00440004	00440035	1
	Antriebsritzel/Drive pinion/Pignon de commande	–	00440182	00440183	1 <sup>1</sup>
3	Zahnrad A, kpl./Gear A, assy./Roue dentée A, cpl.	00440149	00440005	00440036	1
4	Zahnrad B, kpl./Gear B, assy./Roue dentée B, cpl.	00440150	00440006	00440037	1
5	Zahnrad/Gear/Roue dentée	00440151	00440007	00440038	1
6	Seitenplatte, kpl. (rechts)/Side plate, assy. (right)/Flasque, cpl. (à droite)	00440152	00440008	00440039	1
7	Lastkettenrad, kpl./Load sheave, assy./Noix de chaîne, cpl. (incl. Pos. 39+40)*	00440153	00440009*	00440040*	1
8	Traghaken, kpl./Upper hook, assy./Crochet de suspension (incl. Pos. 9)	00440154	00440010	00440041	1
	Traghaken, kpl./Upper hook, assy./Crochet de suspension (incl. Pos. 9)	192043795 <sup>2</sup>	00440010	00440041	
9	Sicherheitsbügelsatz/Safety latch kit/Linguet, cpl.	00440155	00440011	00440042	2
	Sicherheitsbügelsatz/Safety latch kit/Linguet, cpl.	192043793 <sup>2</sup>	00440011	00440042	
10	Traghakenbolzen/Suspension bolt/Suspension axe	00440156	00440012	00440043	1
11	Fixierplatte Traghakenbolzen/Positioning plate suspension bolt/ Fixation de suspension axe	00440157	00440013	00440013	1
12	Schraube/Screw/Vis	09101696	09101160	09101160	1
13	Seitenplatte, kpl. (links)/Side plate, assy. (left)/Flasque, cpl. (à gauche)	00440158	00440014	00440044	1
14	Sperrhakenfeder/Pawl spring/Ressort	00440159	00440015	00440015	2
15	Sperrhaken/Pawl/Cliquet d'arrêt	00440016	00440016	00440016	2
16	Sicherungsring/Retaining ring/Circlip	09129255	09129042	09129042	2
17	Kettenführungsrolle/Chain guide roller/Rouleau-guide	00440160	00440017	00440056	2
18	Kettenstreifer/Stripper/Débloqueur de chaîne	00440161	00440018	00440047	1
19	Kettenbolzen/Chain bolt/Axe de chaîne	00440162	00440019	00440059	1
20	Kettenendstück, kpl./Chain end stop, assy./Arret de chaîne (incl. 2x Pos. 21)	00440163	00440020	00440048	1
21	Splint/Cotter pin/Goupille	Pos. 34	09125060	09125060	1
22	Lastkette/Load chain/Chaîne de charge	02100004	04300008	04307635	–
23	Unterflasche, kpl./Bottom block, assy./Moufle, cpl.	00440164	00440021	00440049	1
	Unterflasche, kpl./Bottom block, assy./Moufle, cpl.	192043797 <sup>2</sup>	00440021	00440049	
24	Kettenbolzen/Chain bolt/Axe de chaîne	00440165	00440022	00440050	1
25	Mutter/Nut/Écrou	09115112	09115135	09115098	1
26	Druckscheibe/Disc hub/Disque à frein	00440166	00440023	00440023	1
27	Friktionsscheibe/Friction disc/Rondelle de frein	00440167	00440024	00440024	1
28	Sperrradscheibe/Ratchet disc/Rondelle de rochet	00440168	00440025	00440025	1
29	Bremsschutzdeckel/Brake dust cover/Couvercle de frein	00440169	00440026	00440051	1
30	Handkette/Hand chain/Chaîne de manœuvre	04300019	04307654	04307654	1
31	Handkettenrad/Hand chain wheel/Volant de manoeuvre	00440170	00440027	00440052	1
32	Handkettenverbindungsglied/Connecting link/Maillon de jonction	00440172	00404733	00404733	1
33	Kronenmutter/Castle Nut/Écrou crénelé	09117009	09117021	09117021	1
34	Splint/Cotter Pin/Goupille fendue	09125014*	09120907	09120907	2*/1
35	Handkettenraddeckel/Hand chain wheel cover/Carter de volant	00440171	00440029	00440028	1
36	Mutter/Nut/Écrou	09115135*	09115135	09115098*	3/6*
37	Mutter/Nut/Écrou	–	09115098	–	3
38	Sicherungsring/Retaining ring/Circlip	–	09129001	09129001	1
39	Nadellager/Needle bearing/Roulement à aiguilles	–	00440033	00440033	1
40	Sicherungsring/Retaining ring/Circlip	–	09130032	09130032	1
41	Typenschild/Name Plate/Plaque d'identification	00401509	00401483	00401484	1
42	Halbrundkerbnagel/Round head grooved pin/Clou cannelé	09128004	09128004	09128004	4

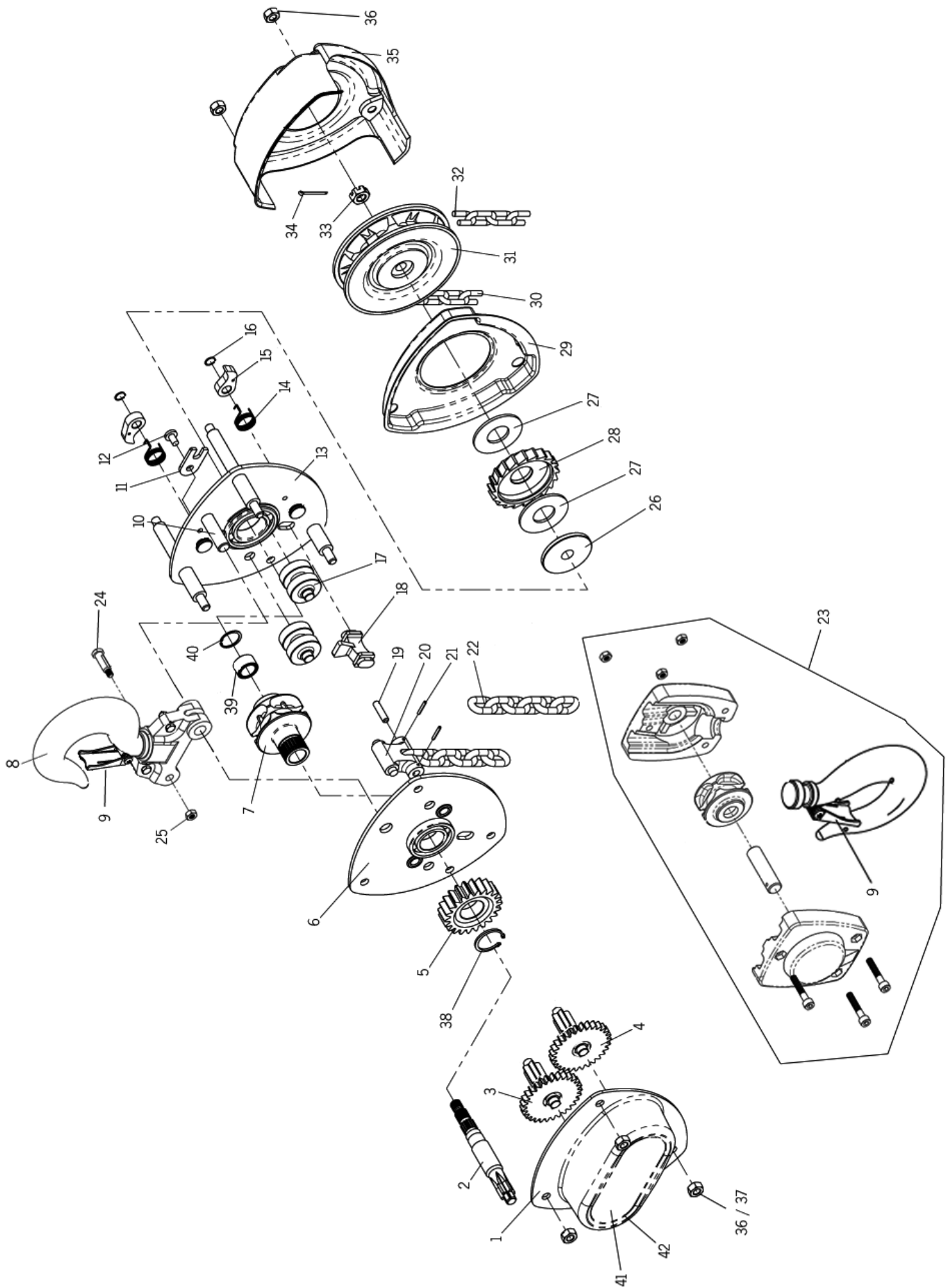
<sup>1</sup> Ab Seriennummer mit Kennzeichnung „X“ am Ende der Seriennummer/From serial no. with sign „X“ at the end of the serial no.

<sup>2</sup> Ab Seriennummer S16110433/From serial no. S16110433



Pos.	Bezeichnung/Description/Description	Modell/Model/Modèle			Menge Quantity Quantité
		VSIII 1,5t/1	VSIII 2,0t/1	VSIII 3,0t/1	
1	Getriebedeckel, kpl./Gear cover, assy./Carter d'engrenage, cpl.	00440106	00440062	00440086	1
2	Antriebsritzel/Drive pinion/Pignon de commande	00440107	00440063	00440087	1
	Antriebsritzel/Drive pinion/Pignon de commande	00440184	00440185	00440186	1 <sup>1</sup>
3	Zahnrad A, kpl./Gear A, assy./Roue dentée A, cpl.	00440108	00440064	00440088	1
4	Zahnrad B, kpl./Gear B, assy./Roue dentée B, cpl.	00440109	00440065	00440089	1
5	Zahnrad/Gear/Roue dentée	00440110	00440066	00440090	1
6	Seitenplatte, kpl. (rechts)/Side plate, assy. (right)/Flasque, cpl. (à droite)	00440111	00440067	00440091	1
7	Lastkettenrad, kpl./Load sheave, assy./Noix de chaîne, cpl. (incl. Pos. 39+40)*	00440112	00440068	00440092	1
8	Traghaken, kpl./Upper hook, assy./Crochet de suspension (incl. Pos. 9)	00440173	00440069	00440093	1
9	Sicherheitsbügelsatz/Safety latch kit/Linguet, cpl.	00440174	00440057	00440094	2
10	Traghakenbolzen/Suspension bolt/Suspension axe	00440115	00440071	00440095	1
11	Fixierplatte Traghakenbolzen/Positioning plate suspension bolt/ Fixation de suspension axe	00440013	00440013	00440096	1
12	Schraube/Screw/Vis	09101160	09101160	09101160*	1/2*
13	Seitenplatte, kpl. (links)/Side plate, assy. (left)/Flasque, cpl. (à gauche)	00440116	00440072	00440146	1
14	Sperrhakenfeder/Pawl spring/Ressort	00440015	00440015	00440015	2
15	Sperrhaken/Pawl/Cliquet d'arrêt	00440016	00440016	00440016	2
16	Sicherungsring/Retaining ring/Circlip	09129042	09129042	09129042	2
17	Kettenführungsrolle/Chain guide roller/Rouleau-guide	00440117	00440073	00440045	2
18	Kettenstreifer/Stripper/Débloqueur de chaîne	00440118	00440074	00440097	1
19	Kettenbolzen/Chain bolt/Axe de chaîne	00440119	00440075	00440098	1
20	Kettenendstück, kpl./Chain end stop, assy./Arret de chaîne (incl. 2x Pos. 21)	00440120	00440076	00440099	1
21	Splint/Cotter pin/Goupille	09125056	09125056	09125056	1
22	Lastkette/Load chain/Chaîne de charge	04307642	04307642	04307642	—
23	Unterflasche, kpl./Bottom block, assy./Moufle, cpl.	00440175	00440077	00440100	1
24	Kettenbolzen/Chain bolt/Axe de chaîne	00440176	00440078	00440101	1
25	Mutter/Nut/Écrou	09115036	09115036	09115115	1
26	Druckscheibe/Disc hub/Disque à frein	00440023	00440079	00440079	1
27	Friktionsscheibe/Friction disc/Rondelle de frein	00440024	00440080	00440080	1
28	Sperrradscheibe/Ratchet disc/Rondelle de rochet	00440025	00440081	00440081	1
29	Bremsschutzdeckel/Brake dust cover/Couvercle de frein	00440123	00440082	00440102	1
30	Handkette/Hand chain/Chaîne de manœuvre	04307654	04307654	04307654	1
31	Handkettenrad/Hand chain wheel/Volant de manoeuvre	00440124	00440083	00440103	1
32	Handkettenverbindungsglied/Connecting link/Maillon de jonction	00404733	00404733	00404733	1
33	Kronenmutter/Castle Nut/Écrou crénelé	09117021	09117021	09117048	1
34	Splint/Cotter Pin/Goupille fendue	09120907	09120907	09125062	1
35	Handkettenraddeckel/Hand chain wheel cover/Carter de volant	00440125	00440084	00440104	1
36	Mutter/Nut/Écrou	09115098	09115098	09115036	3
37	Mutter/Nut/Écrou	09115036	09115036	09115115	3
38	Sicherungsring/Retaining ring/Circlip	09129002	09129002	09129009	1
39	Nadellager/Needle bearing/Roulement à aiguilles	00440033	00440033	00440105	1
40	Sicherungsring/Retaining ring/Circlip	09130032	09130032	09130063	1
41	Typenschild/Name Plate/Plaque d'identification	00401632	00401485	00401507	1
42	Halbrundkerbnagel/Round head grooved pin/Clou cannelé	09128004	09128004	09128004	4

<sup>1</sup> Ab Seriennummer mit Kennzeichnung „X“ am Ende der Seriennummer/From serial no. with sign „X“ at the end of the serial no.

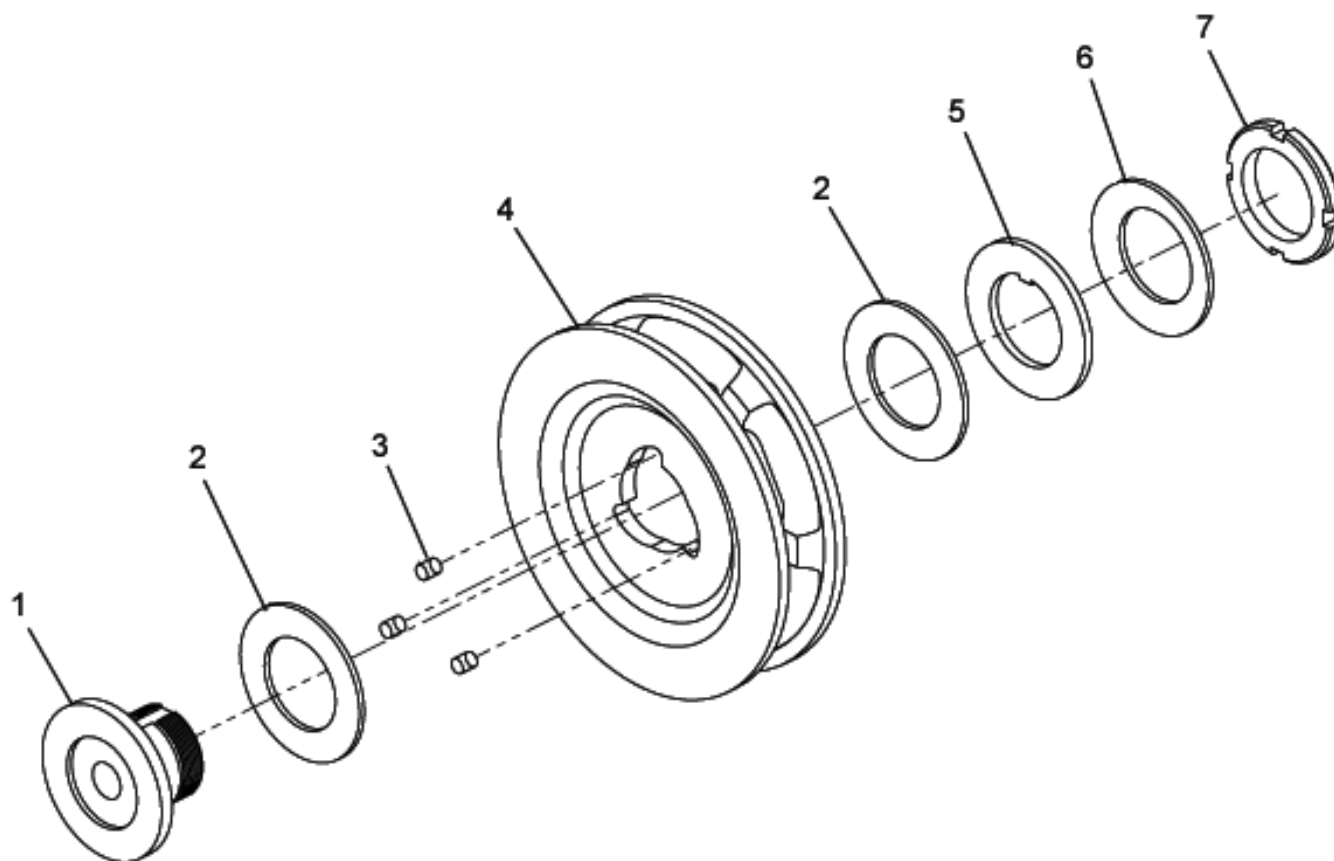




Pos.	Bezeichnung/Description/Description	Modell/Model/Modèle			Menge Quantity Quantité
		VSIII 2,0t/2	VSIII 3,0t/2	VSIII 5,0t/2	
1	Getriebedeckel, kpl./Gear cover, assy./Carter d'engrenage, cpl.	00440034	00440106	00440126	1
2	Antriebsritzel/Drive pinion/Pignon de commande	00440035	00440107	00440127	1
	Antriebsritzel/Drive pinion/Pignon de commande	00440187	00440188	00440189	1 <sup>1</sup>
3	Zahnrad A, kpl./Gear A, assy./Roue dentée A, cpl.	00440036	00440108	00440128	1
4	Zahnrad B, kpl./Gear B, assy./Roue dentée B, cpl.	00440037	00440109	00440129	1
5	Zahnrad/Gear/Roue dentée	00440038	00440110	00440130	1
6	Seitenplatte, kpl. (rechts)/Side plate, assy. (right)/Flasque, cpl. (à droite)	00440039	00440111	00440131	1
7	Lastkettenrad, kpl./Load sheave, assy./Noix de chaîne, cpl. (incl. Pos. 39+40)*	00440040	00440112	00440132	1
8	Traghaken, kpl./Upper hook, assy./Crochet de suspension (incl. Pos. 9)	00440046	00440113	00440133	1
9	Sicherheitsbügelsatz/Safety latch kit/Linguet, cpl.	00440057	00440114	00440134	2
10	Traghakenbolzen/Suspension bolt/Suspension axe	00440043	00440115	00440135	1
11	Fixierplatte Traghakenbolzen/Positioning plate suspension bolt/ Fixation de suspension axe	00440013	00440013	00440096	1
12	Schraube/Screw/Vis	09101160	09101160	09101160*	1/2*
13	Seitenplatte, kpl. (links)/Side plate, assy. (left)/Flasque, cpl. (à gauche)	00440058	00440116	00440136	1
14	Sperrhakenfeder/Pawl spring/Ressort	00440015	00440015	00440015	2
15	Sperrhaken/Pawl/Cliquet d'arrêt	00440016	00440016	00440016	2
16	Sicherungsring/Retaining ring/Circlip	09129042	09129042	09129042	2
17	Kettenführungsrolle/Chain guide roller/Rouleau-guide	00440056	00440117	00440137	2
18	Kettenstreifer/Stripper/Débloqueur de chaîne	00440047	00440118	00440138	1
19	Kettenbolzen/Chain bolt/Axe de chaîne	00440059	00440119	00440139	1
20	Kettenendstück, kpl./Chain end stop, assy./Arret de chaîne (incl. 2x Pos. 21)	00440048	00440120	00440140	1
21	Splint/Cotter pin/Goupille	09125060	09125056	09125056	1
22	Lastkette/Load chain/Chaîne de charge	04307635	04307642	04307647	—
23	Unterflasche, kpl./Bottom block, assy./Moufle, cpl.	00440060	00440121	00440141	1
24	Kettenbolzen/Chain bolt/Axe de chaîne	00440061	00440122	00440142	1
25	Mutter/Nut/Écrou	09115098	09115036	09115115	1
26	Druckscheibe/Disc hub/Disque à frein	00440023	00440023	00440079	1
27	Friktionsscheibe/Friction disc/Rondelle de frein	00440024	00440024	00440080	1
28	Sperrradscheibe/Ratchet disc/Rondelle de rochet	00440025	00440025	00440081	1
29	Bremsschutzdeckel/Brake dust cover/Couvercle de frein	00440051	00440123	00440143	1
30	Handkette/Hand chain/Chaîne de manœuvre	04307654	04307654	04307654	1
31	Handkettenrad/Hand chain wheel/Volant de manoeuvre	00440052	00440124	00440144	1
32	Handkettenverbindungsglied/Connecting link/Maillon de jonction	00404733	00404733	00404733	1
33	Kronenmutter/Castle Nut/Écrou crénelé	09117021	09117021	09117021	1
34	Splint/Cotter Pin/Goupille fendue	09120907	09120907	09120907	1
35	Handkettenraddeckel/Hand chain wheel cover/Carter de volant	00440028	00440125	00440145	1
36	Mutter/Nut/Écrou	09115098*	09115098	09115036	3/6*
37	Mutter/Nut/Écrou	—	09115036	09115115	3
38	Sicherungsring/Retaining ring/Circlip	09129001	09129002	09129043	1
39	Nadellager/Needle bearing/Roulement à aiguilles	00440033	00440033	00440033	1
40	Sicherungsring/Retaining ring/Circlip	09130032	09130032	09130032	1
41	Typenschild/Name Plate/Plaque d'identification	00401510	00401486	00401508	1
42	Halbrundkerbnagel/Round head grooved pin/Clou cannelé	09128004	09128004	09128004	4

<sup>1</sup> Ab Seriennummer mit Kennzeichnung „X“ am Ende der Seriennummer/From serial no. with sign „X“ at the end of the serial no.

Überlastsicherung/Over load protection/Limiteur de charge



Pos.	Bezeichnung/Description/Description	Modell/Model/Modèle			Menge Quantity Quantité
		VSIII 0,5t/1	VSIII 1,0t/1	VSIII 1,5t/1	
1	Gewindenabe/Threaded hub/Filet moyeu	00401704	00401705	00401706	1
2	Friktionsscheibe/Friction disc/Disque de friction	00401710	00401711	00401712	2
3	Zylinderrolle/Cylinder roller/Cylindre rôle	00401716	00401717	00401718	3
4	Hankettenrad/Hand chain wheel/Volant de manoeuvre	00401722	00401723	00401724	1
5	Druckplatte/Pressure plate/ Disque d'entraînement	00401728	00401729	00401730	1
6	Tellerfeder/Bevel spring/Rondelle-ressort	00401734	00401735	00401736	1
7	Nutmutter/Groove nut/Écrou	00401740	00401741	00401742	1
	Rutschkupplung kpl./Slip clutch assy./Limiteur de charge cpl.	00401643	00401644	00401645	1

Pos.	Bezeichnung/Description/Description	Modell/Model/Modèle		Menge Quantity Quantité
		VSIII 2,0t/1	VSIII 3,0t/1	
1	Gewindenabe/Threaded hub/Filet moyeu	00401707	00401708	1
2	Friktionsscheibe/Friction disc/Disque de friction	00401713	00401714	2
3	Zylinderrolle/Cylinder roller/Cylindre rôle	00401719	00401720	3
4	Hankettenrad/Hand chain wheel/Volant de manoeuvre	00401725	00401726	1
5	Druckplatte/Pressure plate/ Disque d'entraînement	00401731	00401732	1
6	Tellerfeder/Bevel spring/Rondelle-ressort	00401737	00401738	1
7	Nutmutter/Groove nut/Écrou	00401743	00401744	1
	Rutschkupplung kpl./Slip clutch assy./Limiteur de charge cpl.	00401646	00401648	1

Pos.	Bezeichnung/Description/Description	Modell/Model/Modèle			Menge Quantity Quantité
		VSIII 2,0t/2	VSIII 3,0t/2	VSIII 5,0t/2	
1	Gewindenabe/Threaded hub/Filet moyeu	00401705	00401706	00401709	1
2	Friktionsscheibe/Friction disc/Disque de friction	00401711	00401712	00401715	2
3	Zylinderrolle/Cylinder roller/Cylindre rôle	00401717	00401718	00401721	3
4	Hankettenrad/Hand chain wheel/Volant de manoeuvre	00401723	00401724	00401727	1
5	Druckplatte/Pressure plate/ Disque d'entraînement	00401729	00401730	00401733	1
6	Tellerfeder/Bevel spring/Rondelle-ressort	00401735	00401736	00401739	1
7	Nutmutter/Groove nut/Écrou	00401741	00401742	00401745	1
	Rutschkupplung kpl./Slip clutch assy./Limiteur de charge cpl.	00401647	00401649	00401650	1

# Retouren – Wir benötigen Ihre Unterstützung!

Sehr geehrte Damen und Herren,

die COLUMBUS McKINNON Industrial Products GmbH produziert weltweit nach einheitlichen, kontrollierten Maßstäben der DIN EN ISO 9001. Das garantiert unseren Geschäftspartnern erfüllte Normen in Design und Entwicklung, Produktion, Montage und Kundendienst. Sollten Sie trotz allem einmal Grund zur Beanstandung bei einem unserer Produkte haben, so informieren Sie uns bitte bevor Sie das Produkt an uns zurück senden, wir helfen Ihnen gern.

Innerhalb der Garantiezeit sowie bei ausgewählten Produkten lassen wir das Produkt einfach abholen, ansonsten nennen wir Ihnen gerne einen Servicepartner in Ihrer Nähe.

Um die Abwicklung von Retouren für Sie so schnell und einfach wie möglich zu gestalten, haben wir den Ablauf in drei Schritten zusammengefasst:

## Anrufen und CMCO Rücklieferschein gemailt bekommen

→ CMCO Rücklieferschein ausdrucken

→ CMCO Rücklieferschein von außen auf das Paket kleben

Dieser einfache Ablauf gilt für Retouren aus Gewährleistung, für Serviceanlieferungen und für sonstige Rücklieferungen. Soll die Ware direkt von Ihrem Endkunden zurück gesendet werden, so müsste der CMCO Rücklieferschein bitte an Ihren Endkunden weiter gegeben werden.

Bitte beachten Sie, dass Artikel nur innerhalb der ersten 14 Tage nach Eingang und mit unserem Einverständnis, im Originalzustand und unbeschädigt zurückgegeben werden können.

Bei eventuellen Transportschäden ist aus versicherungstechnischen Gründen eine Bestätigung des Schadens durch den Frachtführer erforderlich. Bitte weisen Sie bei solchen Schäden sofort den Logistikpartner darauf hin und verweigern Sie ggf. die Annahme.

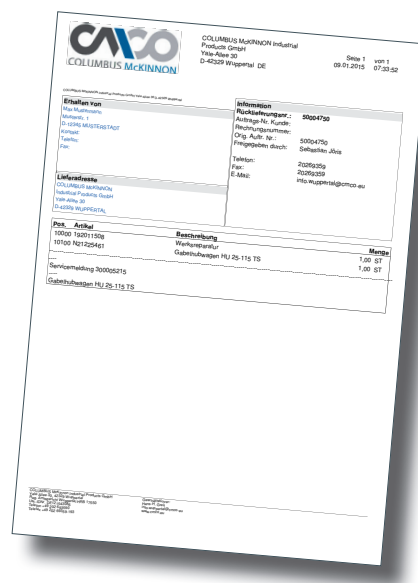
Bei einem Verschulden des Käufers, oder einer nicht berechtigten Reklamation, müssen wir leider die Kosten der Rücksendung entsprechend an den Kunden weiterberechnen. Für Einlagerungs- und Überprüfungskosten bringen wir in diesem Fall in der Gutschrift 20% in Abzug.

Kleine Anmerkung zum Schluss: leider können wir aus organisatorischen Gründen keine Retouren ohne entsprechenden CMCO Rücklieferschein mehr annehmen!

Wir danken Ihnen im Voraus für Ihr Verständnis. Für Rückfragen steht Ihnen unser Vertrieb gerne zur Verfügung.

Mit freundlichen Grüßen,

COLUMBUS McKINNON Industrial Products GmbH



# Returns – We need your support!

Dear Sirs,

COLUMBUS McKINNON Industrial Products GmbH manufactures worldwide according to uniform, controlled standards of EN ISO 9001. This is a guarantee for our business partners that given standards in design and development, manufacturing, assembly and service are complied with. In spite of all our efforts, should there still be a reason to complain about one of our products, we kindly ask you to inform before you return the goods to us. We will be happy to help you!

To organize returns as quickly and easy as possible we summarize the process in three steps:

**Call us to receive a CMCO return delivery note**

→ **Print out CMCO return delivery note**

→ **Stick CMCO return delivery note on the outside of the package**

This easy sequence will be valid for warranty returns, for service returns and for other return deliveries. In case the goods should be shipped directly from your end user we appreciate that you forward the CMCO return delivery note to your customer.

Please note that products can only be returned with our prior approval and must be accompanied by a CMCO return delivery note. Goods arriving without the return delivery note will not be accepted by our goods-in department.

In case of potential transport damage, a damage confirmation report provided by the forwarder is required by our insurance company. Please indicate potential transport damages immediately to your logistics partner and refuse acceptance.

If the reason for the return delivery is not within CMCO's responsibility or in case of unjustified complaint we - much to our regret - will have to pass on the costs to the customer. For costs arising for equipment being returned to stock and the necessary inspection, we will levy a restocking charge of 20%. The amount will be deducted from our credit memo after inspection and acceptance of the goods.



We thank you for your understanding! Our sales team is available for any further questions.

Best regards,

COLUMBUS McKINNON Industrial Products GmbH

## Germany

### **COLUMBUS McKINNON Industrial Products GmbH\***

Yale-Allee 30  
42329 Wuppertal  
Phone: 00 49 (0) 202/69359-0  
Web Site: [www.cmco.eu](http://www.cmco.eu)  
Web Site: [www.yale.de](http://www.yale.de)  
E-mail: [info.wuppertal@cmco.eu](mailto:info.wuppertal@cmco.eu)

### **COLUMBUS McKINNON Engineered Products GmbH\***

Am Silberpark 2-8  
86438 Kissing  
Phone: 00 49 (0) 8233 2121-777  
Web Site: [www.cmco.eu](http://www.cmco.eu)  
Web Site: [www.pfaff-silberblau.com](http://www.pfaff-silberblau.com)  
E-Mail: [sales.kissing@cmco.eu](mailto:sales.kissing@cmco.eu)

### **Pfaff Verkehrstechnik GmbH\***

Am Silberpark 2-8  
86438 Kissing  
Phone: 00 49 (0) 8233 2121-4500  
Web Site: [www.pfaff-silberblau.com](http://www.pfaff-silberblau.com)  
E-Mail: [verkehrstechnik@pfaff-silberblau.com](mailto:verkehrstechnik@pfaff-silberblau.com)

### **Stahlhammer Bommern GmbH\*\***

Carl-Zeiss-Str. 7  
59077 Hamm  
Phone: 00 49 (0) 2381 91 49 8-0  
Web Site: [www.stahlhammer.de](http://www.stahlhammer.de)  
E-Mail: [stb@stahlhammer.de](mailto:stb@stahlhammer.de)

## Austria

### **COLUMBUS McKINNON Hebeteknik GmbH\***

Gewerbepark, Wiener Straße 132a  
2511 Pfaffstätten  
Phone: 00 43 (0) 22 52/22 133-0  
Web Site: [www.cmco-hebeteknik.at](http://www.cmco-hebeteknik.at)  
E-mail: [zentrale@cmco.at](mailto:zentrale@cmco.at)

## Italy

### **COLUMBUS McKINNON Italia S.r.l.**

Via 11 Settembre 26  
20023 Cerro Maggiore (MI)  
Phone: 00 39 (0) 331/57 63 29  
Web Site: [www.cmco.it](http://www.cmco.it)  
E-mail: [vendite@cmco.eu](mailto:vendite@cmco.eu)

## Netherlands

### **COLUMBUS McKINNON Benelux B.V.\***

Flight Forum 128 a  
5657 DD Eindhoven  
Phone: 00 31 (0) 40/3 03 26 81  
Web Site: [www.cmco.eu](http://www.cmco.eu)  
E-mail: [sales.nl@cmco.eu](mailto:sales.nl@cmco.eu)

## France

### **COLUMBUS McKINNON France SARL\***

Zone Industrielle des Forges  
18108 Vierzon Cedex  
Phone: 00 33 (0) 248/71 85 70  
Web Site: [www.cmco-france.com](http://www.cmco-france.com)  
E-mail: [sales.fr@cmco.eu](mailto:sales.fr@cmco.eu)

## Great Britain

### **COLUMBUS McKINNON Corporation Ltd.\*\*\***

Knutsford Way, Sealand Industrial Estate  
Chester CH1 4NZ  
Phone: 00 44 (0) 1244 375375  
Web Site: [www.cmco.eu](http://www.cmco.eu)  
E-mail: [sales.uk@cmco.eu](mailto:sales.uk@cmco.eu)

## Northern Ireland & Republic of Ireland

### **COLUMBUS McKINNON Corporation Ltd.**

1A Ferguson Centre  
57-59 Manse Road  
Newtownabbey BT36 6RW  
Nordirland  
Phone: 00 44 (0) 2890 840697  
Web Site: [www.cmco.eu](http://www.cmco.eu)  
E-mail: [sales.ni@cmco.eu](mailto:sales.ni@cmco.eu)

### **COLUMBUS McKINNON Ireland Ltd.**

Unit 4, South Court  
Wexford Road Business Park  
Co. Carlow  
Phone: 00 353 (0) 59 918 6605  
Web Site: [www.cmberica.com](http://www.cmberica.com)  
E-Mail: [info.irl@cmco.eu](mailto:info.irl@cmco.eu)

## Spain & Portugal

### **COLUMBUS McKINNON Ibérica S.L.U.**

Ctra. de la Esclusa, 21 acc. A  
41011 Sevilla  
Phone: 00 34 954 29 89 40  
Web Site: [www.cmberica.com](http://www.cmberica.com)  
E-mail: [informacion@cmco.eu](mailto:informacion@cmco.eu)

## Switzerland

### **COLUMBUS McKINNON Switzerland AG**

Dällikerstraße 25  
8107 Buchs ZH  
Phone: 00 41 (0) 44 8 51 55 77  
Web Site: [www.cmco.ch](http://www.cmco.ch)  
E-mail: [info.buchs@cmco.eu](mailto:info.buchs@cmco.eu)

## Poland

### **COLUMBUS McKINNON Polska Sp.z o.o.**

ul. Owsiana 14  
62-064 PLEWISKA  
Phone: 00 48 (0) 61 6 56 66 22  
Web Site: [www.cmco-polska.pl](http://www.cmco-polska.pl)  
E-Mail: [kontakt@columbus-mckinnon.pl](mailto:kontakt@columbus-mckinnon.pl)

## Hungary

### **COLUMBUS McKINNON Hungary Kft.\***

Vásárhelyi út 5. VI ép  
8000 Székesfehérvár  
Phone: 00 36 (22) 880-540  
Web Site: [www.cmco.hu](http://www.cmco.hu)  
E-mail: [sales.hungary@cmco.eu](mailto:sales.hungary@cmco.eu)

## Turkey

### **COLUMBUS McKINNON**

#### **Kaldırma Ekip. San. ve Tic. Ltd. Şti.**

Davutpaşa Caddesi  
Emintaş Davutpaşa  
Matbaacılar Sitesi No. 103/233-234  
34010. Topkapı-Istanbul  
Phone: 00 90 (212) 210 7 555  
Web Site: [www.cmco.eu](http://www.cmco.eu)  
E-mail: [info.turkey@cmco.eu](mailto:info.turkey@cmco.eu)

## United Arab Emirates

### **COLUMBUS McKINNON Industrial Products ME FZE**

Office # FZJOAB0801-8<sup>th</sup> Floor  
JAFZA One Building  
P.O. Box 261013  
Jebel Ali Free Zone  
Dubai, U.A.E.  
Phone: 00 971 4 804 9600  
Web Site: [www.cmco.eu](http://www.cmco.eu)  
E-mail: [sales.uae@cmco.eu](mailto:sales.uae@cmco.eu)

## South Africa

### **CMCO Material Handling (Pty) Ltd.\***

P.O. Box 15557  
Westmead, 3608  
Phone: 00 27 (0) 31/700 43 88  
Web Site: [www.cmcosa.co.za](http://www.cmcosa.co.za)  
E-mail: [sales@cmcosa.co.za](mailto:sales@cmcosa.co.za)

### **Yale Engineering Products (Pty) Ltd.**

P.O. Box 4431  
Honeydew, 2040  
Phone: 00 27 (0) 11/794 29 10  
Web Site: [www.yalejhb.co.za](http://www.yalejhb.co.za)  
E-mail: [info@yalejhb.co.za](mailto:info@yalejhb.co.za)

### **Yale Lifting Solutions (Pty) Ltd.\***

P.O. Box 592  
Magaliesburg, 1791  
Phone: 00 27 (0) 14/577 26 07  
Web Site: [www.yalelift.co.za](http://www.yalelift.co.za)  
E-mail: [sales@yalelift.co.za](mailto:sales@yalelift.co.za)

### **Yale Lifting Solutions Industrial Division (Pty) Ltd**

P.O.Box 19342  
Pretoria West, 0117  
Phone: 00 27 (0) 12/327 06 96  
Web Site: [www.pfaffhoist.co.za](http://www.pfaffhoist.co.za)  
E-mail: [sales@pfaffhoist.co.za](mailto:sales@pfaffhoist.co.za)

## Russia

### **COLUMBUS McKINNON Russia LLC**

ul. Marshala Govorova 35A  
Business Center "Propaganda"  
198095 St. Petersburg  
Phone: 007 (812) 322 68 38  
Web Site: [www.cmco.ru](http://www.cmco.ru)  
E-mail: [info@cmco.ru](mailto:info@cmco.ru)

