



Yale[®]

- DE Ersatzteilliste
- EN Spare parts list
- FR Manuel de pièces détachées

Stirnradflaschenzug
Hand chain hoist
Palans à main

Yale*lift* 360

WLL 500 - 20.000 kg

COLUMBUS McKINNON Industrial Products GmbH

P.O. Box 11 01 53

Yale-Allee 30

Phone + 49 (0) 202/693 59-0

Ident.-No.: 09901173/03.2016

• 42301 Wuppertal, Germany

• 42329 Wuppertal, Germany

• Fax + 49 (0) 202/693 59-127

COLUMBUS McKINNON

Inhaltsverzeichnis/Table of contents/Table des matières

Wartungs- und Inspektionsarbeiten dürfen nur von befähigten Personen durchgeführt werden.
Für weitere Informationen kontaktieren Sie COLUMBUS McKINNON oder ihren nächstliegenden Händler.
Betriebsanleitungen und Ersatzteillisten können unter www.cmco.eu heruntergeladen werden.
Bei Fragen wenden Sie sich bitte direkt an COLUMBUS McKINNON oder an einen Händler in ihrer Nähe.

Only allow trained technicians to perform maintenance on this product.
For additional information contact COLUMBUS McKINNON or nearest distributor.
Operating instructions and spare parts manual can be download from www.cmco.eu.
Refer all communications to COLUMBUS McKINNON or your nearest distributor.

Seuls des techniciens habilités peuvent réaliser la maintenance sur ce produit.
Pour toute information complémentaire, contacter la société COLUMBUS McKINNON ou le plus proche distributeur.
Les notices de montage et de pièces détachées peuvent être téléchargées sur www.cmco.eu.
Transmettre toute information au bureau COLUMBUS McKINNON rand le plus proche ou au distributeur.

Beschreibung/Description/Description	Seite/Page/N°page
Information zur Ersatzteilbestellung/Parts ordering information/Information sur les pièces	3
Explosionszeichnung/Explosion drawing/Vue éclatée – Yalelift 0,5t/1 // Yalelift 1,0t/1	4
Ersatzteilliste/Spare parts list/Liste articles – Yalelift 0,5t/1 // Yalelift 1,0t/1	5
Explosionszeichnung/Explosion drawing/Vue éclatée – Yalelift 2,0t/1	6
Ersatzteilliste/Spare parts list/Liste articles – Yalelift 2,0t/1	7
Explosionszeichnung/Explosion drawing/Vue éclatée – Yalelift 3,0t/1	8
Ersatzteilliste/Spare parts list/Liste articles – Yalelift 3,0t/1	9
Explosionszeichnung/Explosion drawing/Vue éclatée – Yalelift 5,0t/2	10
Ersatzteilliste/Spare parts list/Liste articles – Yalelift 5,0t/2	11
Explosionszeichnung/Explosion drawing/Vue éclatée – Yalelift 10,0t/3	12
Ersatzteilliste/Spare parts list/Liste articles – Yalelift 10,0t/3	13
Explosionszeichnung/Explosion drawing/Vue éclatée – Yalelift 20,0t/6	14
Ersatzteilliste/Spare parts list/Liste articles – Yalelift 20,0t/6	15
Explosionszeichnung/Explosion drawing/Vue éclatée – Überlastsicherung/Overload protection/Limiteur de charge	16
Ersatzteilliste/Spare parts list/Liste articles – Überlastsicherung/Overload protection/Limiteur de charge	16
Service Notizen/Service notes/Service notes	17
Rücklieferschein/Redelivery note/Retour bon de livraison	18 - 19

Dieses Produkt wurde für einen wartungsarmen Einsatz entwickelt und konstruiert. Trotzdem ist es von Zeit zu Zeit erforderlich entsprechende Bauteile bzw. Verschleißteile auszutauschen.

Es wird empfohlen die folgenden Informationen zu dokumentieren:

Modellbezeichnung _____

Serien-Nr. _____

Kaufdatum _____

Bei der Bestellung von Ersatzteilen bitte folgendes beachten:

1. Modellbezeichnung und Seriennummer vom Typenschild angeben.
2. Ersatzteilnummer und Beschreibung angeben.
3. Angaben zur Menge nicht vergessen.

ANMERKUNG

Es dürfen nur Original Yale Ersatzteile verwendet werden.
Bei Nichteinhaltung erlischt mit sofortiger Wirkung die Garantie.

These products are designed and constructed to provide long, trouble-free service. In time it may be necessary to order and install new parts to replace those that have been subjected to wear.

For your convenience and future reference it is recommended that the following information be recorded:

Model number _____

Serial number _____

Date purchased _____

When ordering replacement parts, please specify the following:

1. Model number and serial number as it appears on the name plate.
2. Part number(s) and part description as shown in this manual.
3. Quantity required.

NOTICE

Using other than genuine Yale replacement parts will invalidate the warranty.

Ce produit a été développé et construit pour une demande de maintenance très réduite. Malgré cela, il est nécessaire de remplacer de temps en temps les pièces d'usure.

Il est obligatoire d'obtenir les informations suivantes :

Description du modèle _____

N° de série _____

Date d'achat _____

Lors d'une commande de pièces détachées, il est important de noter :

1. Donner la description complète du modèle et le numéro de série sur la plaque d'identification.
2. Donner le code de la pièce détachée et sa description.
3. Ne pas oublier la quantité souhaitée.

REMARQUE

Seules les pièces détachées d'origine Yale doivent être utilisées.
Dans le cas contraire, toute garantie ne sera plus applicable.

Rücklieferungen

Für Rücklieferungen jeglicher Art (z.B. Reparatur, Garantie etc.) ist es unbedingt notwendig einen entsprechenden Rücklieferschein bei unserer Verkaufsabteilung Tel.: + 49 (0) 202/693 59-600 anzufordern. Bringen Sie diesen Rücklieferschein bitte gut sichtbar außerdem am Paket an. Bitte beachten Sie, dass Rücklieferungen ohne Rücklieferschein nicht angenommen werden können.

Garantieansprüche können nur bei Komplettlieferungen von Geräten an uns gerichtet werden. Wir behalten uns vor, Rücklieferungen auf Missbrauch, falsche Handhabung und Überlastung hin zu überprüfen.

Entsorgung



Es wird empfohlen, nach Ende der Lebensdauer des Gerätes, dieses so zu zerlegen, dass alle Bauteile entsprechend der Materialien recycelt werden können. Alle Bauteile müssen öl- und fettfrei sein.

Für weitere Informationen kontaktieren Sie bitte www.cmco.eu.

Return goods policy

For any return shipment (e.g. repair, warranty etc.) it is imperative to request the adequate return document. Please note that a return without the provided return document will not be accepted.

For this purpose please contact our sales department, at telephone + 49 (0) 202/693 59-0. The return document must be attached directly visible outside on the packaging.

Products which have been modified without Columbus McKinnon Industrial Products approval, mishandled or overloaded will not be repaired or replaced under warranty. A printed copy of the warranty which applies to this product is provided inside the product information manual.

Disposal



When the life of the product has expired, it is recommended that it be disassembled, degreased and parts separated as to materials so that they may be recycled.

For additional information contact www.cmco.eu.

Retour marchandise

Pour chaque retour de marchandises (réparation, garantie...) il est impératif de demander le document de retour. Nous vous informons qu'un retour sans ce document ne sera plus accepté. Nous vous demandons de contacter notre service commercial au N° suivant : + 49 (0) 202/693 59-0. Le document de retour doit être mis de façon visible sur l'emballage.

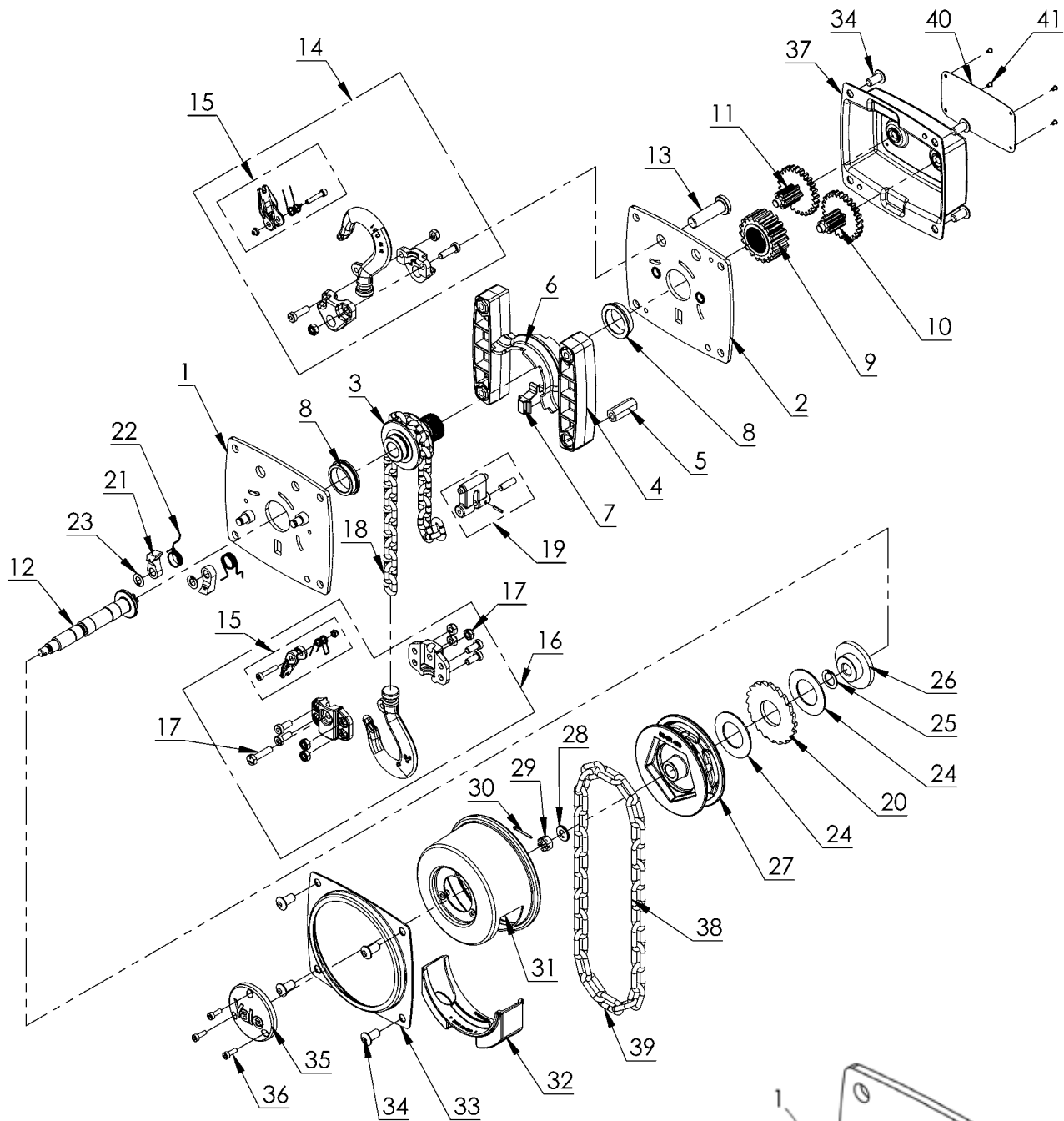
Une étude de prise sous garantie ne peut se faire que par retour complet de l'appareil concerné. Avant toute prise en charge, nous vérifierons les situations suivantes : retour pour mauvaise utilisation, pour mauvaise mise en application et pour surcharge.

Disposition



Il est conseillé, en fin de durée de vie de l'appareil, de considérer que toutes les pièces de celui-ci sont réalisées en matière recyclable. Dans ce cas, les pièces doivent être nettoyées de toute trace d'huile et de graisse.

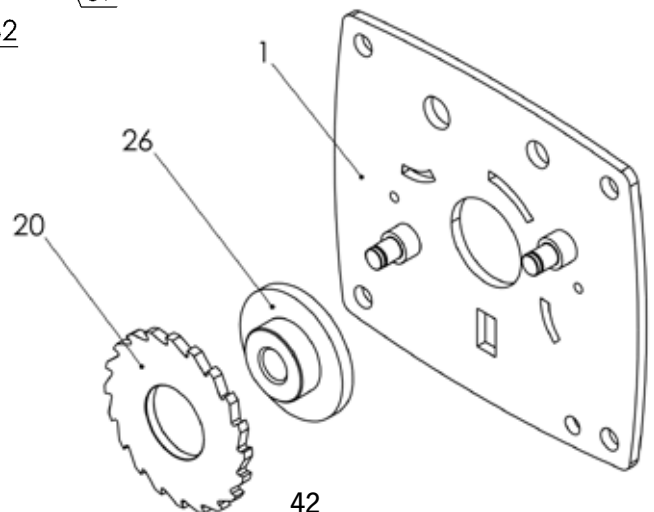
Pour plus d'informations, merci de contacter www.cmco.eu.



HINWEIS/NOTE

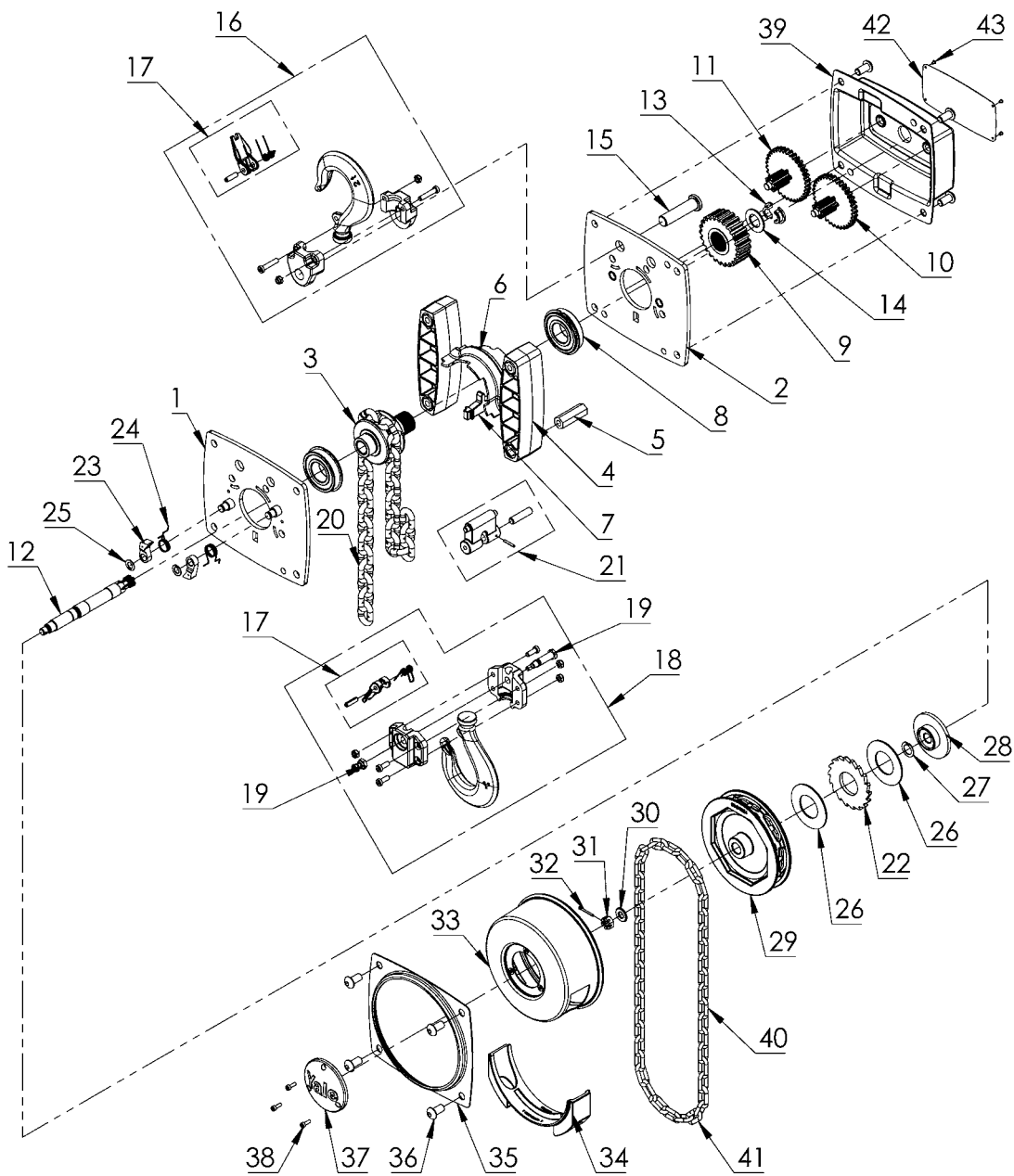
Bei Geräten die kein „A“ am Ende der Seriennummer aufweisen, können die Pos. 1, 20 und 26 nur zusammen ausgetauscht werden. Hierzu die Pos. 42 verwenden.

Pos. 1, 20 and 26 can only be replaced together at units which have no „A“ in the back of the serial number. Therefore use pos. 42.



Pos.	Bezeichnung/Description/Description	Modell/Model/Modèle		Menge Quantity Quantité
		Yalelift 0,5t/1	Yalelift 1,0t/1	
1	Seitenplatte, kpl. (links)/Side plate, assy. (left)/Flasque, cpl. (à gauche)	00401277	00401231	1
2	Seitenplatte, kpl. (rechts)/Side plate, assy. (right)/Flasque, cpl. (à droite)	00400419	00400420	1
3	Lastkettenrad, kpl./Load sheave, assy./Noix de chaîne, cpl.	00401309	00401272	1
4	Blende/End cover/Écran	00400355	00400267	2
5	Abstandsbolzen/Distance bolt/Boulon prisonnier	00400347	00400269	4
6	Kettenführung/Chain guide/Guide de chaîne	00400328	00400240	1
7	Kettenstreifer/Stripper/Débloqueur de chaîne	00400327	00400229	1
8	Kugellager/Bearing/Roulement à billes	00400329	09151142	2
9	Zahnrad Z4/Gear Z4/Rour Z4	00400607	00401296	1
10	Zahnrad A, kpl./Gear A, assy./Roue dentée A, cpl.	00400356	00400259	1
11	Zahnrad B, kpl./Gear B, assy./Roue dentée B, cpl.	00401113	00400260	1
12	Antriebsritzel/Drive pinion/Pignon de commande	00401290	00401230	1
13	Traghakenbolzen/Suspension bolt/Axe	00400354	00400270	1
14	Traghaken, kpl./Upper hook, assy./Crochet de suspension, cpl.	00400344	00400272	1
15	Sicherheitsbügelsatz, kpl./Safety latch kit, assy./Linguet, cpl.	00400449	00400450	2
16	Unterflasche, kpl./Bottom block, assy./Moufle, cpl.	00400342	00400274	1
17	Kettenbolzen kpl./Chain bolt, assy./Axe, cpl.	00400434	00400435	1
18	Lastkette/Load chain/Chaîne de charge	04300008	04307635	1*
19	Kettenendstück, kpl./Chain end stop, assy./Arret de chaîne, cpl.	00400422	00400423	1
20	Sperrradscheibe/Ratchet disc/Rondelle de rochet	00401822	00401806	1
21	Sperrhaken/Pawl/Cliquet d'arrêt	00401224	00401224	2
22	Feder/Spring/Ressort	00401226	00401226	2
23	Sicherungsring/Retaining ring/Circlip	09129031	09129031	2
24	Friktionsscheibe/Friction disc/Rondelle de frein	00401294	00401534	2
25	Sicherungsring/Retaining ring/Circlip	09129033	09129008	1
26	Druckscheibe/Disc hub/Disque à frein	00401823	00401805	1
27	Handkettenrad/Hand chain wheel/Volant de manoeuvre	00401400	00401360	1
28	Scheibe/Washer/Poulie	09121001	09121006	1
29	Kronenmutter/Castle nut/Écrou crénelé	09117059	09117058	1
30	Splint/Cotter pin/Goupille fendue	09125014	09125069	1
31	Handkettenraddeckel/Hand chain wheel cover/Carter de volant	00401404	00401322	1
32	Handkettenführung/Hand chain guide/Guide chaîne manuel	00400346	00400263	1
33	Halteblech/Supporting plate/Bague de support	00400359	00400266	1
34	Schraube/Screw/Vis	09102264	09102264	8
35	Kappe/Cap/Couronnement	00401412	00401320	1
36	Zylinderschraube/Screw/Vis	09102219	09102219	3
37	Getriebedeckel, kpl./Gear cover, assy./Carter d'engrenage, cpl.	00400416	00400417	1
38	Handkette/Hand chain/Chaîne de manoeuvre	04307654	04307654	1*
39	Handkettenverbindungsglied/Connecting link/Maillon de jonction	00404733	00404733	1
40	Typenschild/Name plate/Plaque d'identification	00400540	00400541	1
41	Halbrundkerbnagel/Round head grooved pin/Clou cannelé	09126072	09126072	4
42	Umrüstkit Sperrradscheibe/Conversion kit Ratchet disc/Kit de conversion rondelle de rochet	00401844	00401845	1

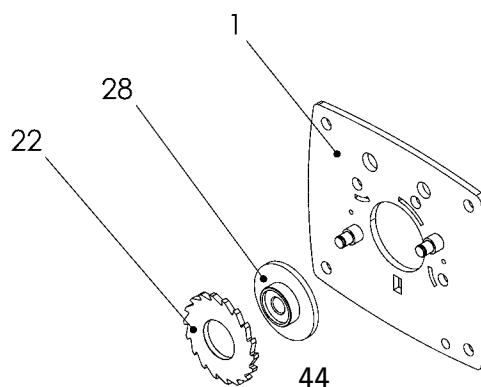
*Kettenlänge angeben (Meterware)/Specify length (available by the meter)/Déclarer la longueur de la chaîne (marchandise au mètre)



HINWEIS/NOTE

Bei Geräten die kein „A“ am Ende der Seriennummer aufweisen, können die Pos. 1, 22 und 28 nur zusammen ausgetauscht werden. Hierzu die Pos. 44 verwenden.

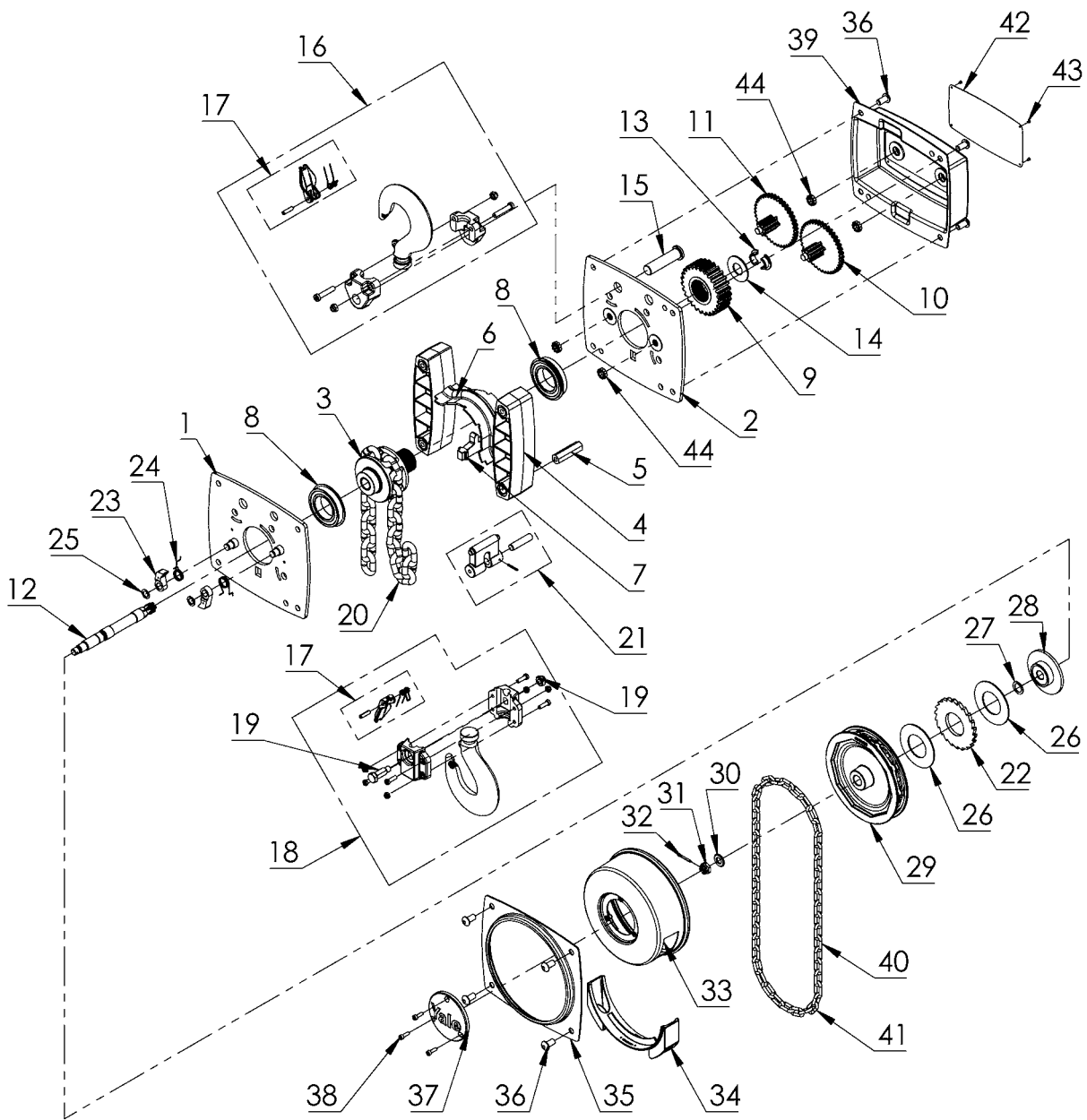
Pos. 1, 22 and 28 can only be replaced together at units which have no „A“ in the back of the serial number. Therefore use pos. 44.



Pos.	Bezeichnung/Description/Description	Modell/Model/Modèle Yalelift 2,0t/1	Menge Quantity Quantité
1	Seitenplatte, kpl. (links)/Side plate, assy. (left)/Flasque, cpl. (à gauche)	00401246	1
2	Seitenplatte, kpl. (rechts)/Side plate, assy. (right)/Flasque, cpl. (à droite)	00400421	1
3	Lastkettenrad, kpl./Load sheave, assy./Noix de chaîne, cpl.	00401250	1
4	Blende/End cover/Écran	00400305	2
5	Abstandsbolzen/Distnace bolt/Boulon prisonnier	00400306	4
6	Kettenführung/Chain guide/Guide de chaîne	00400287	1
7	Kettenstreifer/Stripper/Débloqueur de chaîne	00400280	1
8	Kugellager/Bearing/Roulement à billes	09151109	2
9	Zahnrad Z4/Gear Z4/Rour Z4	00400278	1
10	Zahnrad A, kpl./Gear A, assy./Roue dentée A, cpl.	00400298	1
11	Zahnrad B, kpl./Gear B, assy./Roue dentée B, cpl.	00400298*	1
12	Antriebsritzel/Drive pinion/Pignon de commande	00401245	1
13	Anschlagring/Locating ring/Butée bague	00401242	2
14	Scheibe/Washer/Poulie	00401243	1
15	Traghakenbolzen/Suspension bolt/Axe	00400307	1
16	Traghaken, kpl./Upper hook, assy./Crochet de suspension, cpl.	00400281	1
17	Sicherheitsbügelsatz, kpl./Safety latch kit, assy./Linguet, cpl.	00400451	2
18	Unterflasche, kpl./Bottom block, assy.Moufle, cpl.	00400309	1
19	Kettenbolzen kpl./Chain bolt, assy./Axe, cpl.	00400436	1
20	Lastkette/Load chain/Chaîne de charge	04307642	1**
21	Kettenendstück, kpl./Chain end stop, assy./Arret de chaîne, cpl.	00400424	1
22	Sperrradscheibe/Ratchet disc/Rondelle de rochet	00401826	1
23	Sperrhaken/Pawl/Cliquet d'arrêt	00401239	2
24	Feder/Spring/Ressort	00401241	2
25	Sicherungsring/Retaining ring/Circlip	09129042	2
26	Friktionsscheibe/Friction disc/Rondelle de frein	00400462	2
27	Sicherungsring/Retaining ring/Circlip	09129008	1
28	Druckscheibe/Disc hub/Disque à frein	00401827	1
29	Handkettenrad/Hand chain wheel/Volant de manoeuvre	00401348	1
30	Scheibe/Washer/Poulie	09121006	1
31	Kronenmutter/Castle nut/Écrou crénelé	09117058	1
32	Splint/Cotter pin/Goupille fendue	09125069	1
33	Handkettenraddeckel/Hand chain wheel cover/Carter de volant	00401344	1
34	Handkettenführung/Hand chain guide/Guide chaîne manuel	00400301	1
35	Halteblech/Supportring plate/Bague de support	00400304	1
36	Schraube/Screw/Vis	09108020	8
37	Kappe/Cap/Couronnement	00401331	1
38	Zylinderschraube/Screw/Vis	09102219	3
39	Getriebedeckel, kpl./Gear cover, assy./Carter d'engrenage, cpl.	00400418	1
40	Handkette/Hand chain/Chaîne de manoeuvre	04307654	1**
41	Handkettenverbindungsglied/Connecting link/Maillon de jonction	00404733	1
42	Typenschild/Name plate/Plaque d'identification	00400542	1
43	Halbrundkerbnagel/Round head grooved pin/Clou cannelé	09126072	4
44	Umrüstkit Sperrradscheibe/Conversion kit Ratchet disc/Kit de conversion rondelle de rochet	00101846	1

*Yalelift 2,0t/1 - B=A

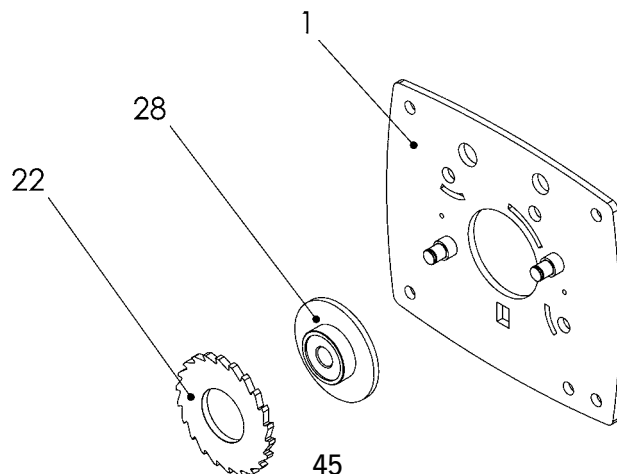
**Kettenlänge angeben (Meterware)/Specify length (available by the meter)/Déclarer la longueur de la chaîne (marchandise au mètre)



HINWEIS/NOTE

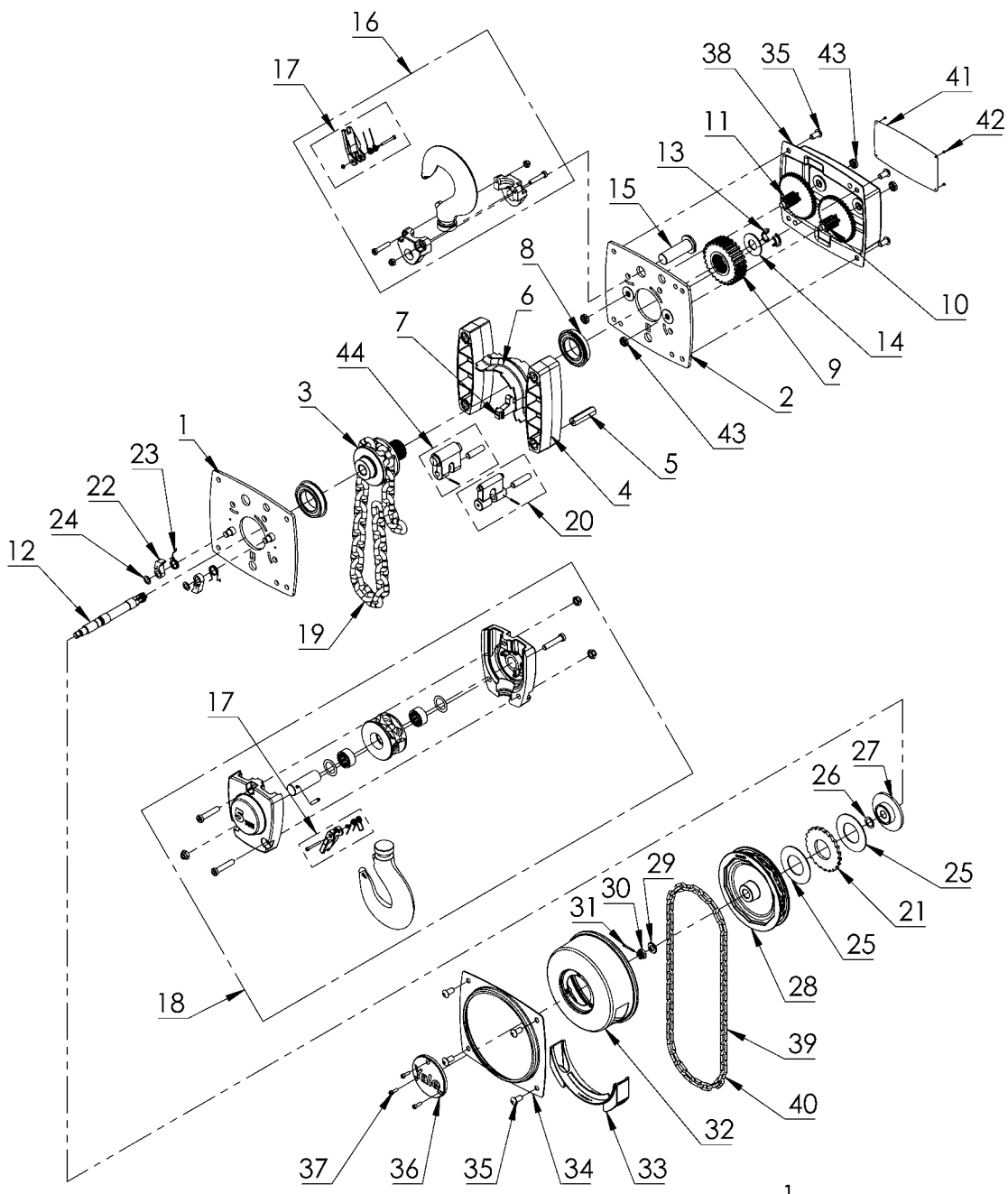
Bei Geräten die kein „A“ am Ende der Seriennummer aufweisen, können die Pos. 1, 22 und 28 nur zusammen ausgetauscht werden. Hierzu die Pos. 45 verwenden.

Pos. 1, 22 and 28 can only be replaced together at units which have no „A“ in the back of the serial number. Therefore use pos. 45.



Pos.	Bezeichnung/Description/Description	Modell/Model/Modèle Yalelift 3,0t/1	Menge Quantity Quantité
1	Seitenplatte, kpl. (links)/Side plate, assy. (left)/Flasque, cpl. (à gauche)	00401259	1
2	Seitenplatte, kpl. (rechts)/Side plate, assy. (right)/Flasque, cpl. (à droite)	00400642	1
3	Lastkettenrad, kpl./Load sheave, assy./Noix de chaîne, cpl.	00401266	1
4	Blende/End cover/Écran	00400472	2
5	Abstandsbolzen/Distance bolt/Boulon prisonnier	00400471	4
6	Kettenführung/Chain guide/Guide de chaîne	00400453	1
7	Kettenstreifer/Stripper/Débloqueur de chaîne	00400465	1
8	Kugellager/Bearing/Roulement à billes	09151121	2
9	Zahnrad Z4/Gear Z4/Rour Z4	00400456	1
10	Zahnrad A, kpl./Gear A, assy./Roue dentée A, cpl.	00400475	1
11	Zahnrad B, kpl./Gear B, assy./Roue dentée B, cpl.	00400476	1
12	Antriebsritzel/Drive pinion/Pignon de commande	00401260	1
13	Anschlagring/Locating ring/Butée bague	00401261	2
14	Scheibe/Washer/Poulie	00401255	1
15	Traghakenbolzen/Suspension bolt/Axe	00400482	1
16	Traghaken, kpl./Upper hook, assy./Crochet de suspension, cpl.	00400478	1
17	Sicherheitsbügelsatz, kpl./Safety latch kit, assy./Linguet, cpl.	00400647	2
18	Unterflasche, kpl./Bottom block, assy./Moufle, cpl.	00400480	1
19	Kettenbolzen kpl./Chain bolt, assy./Axe, cpl.	00400828	1
20	Lastkette/Load chain/Chaîne de charge	04307647	1*
21	Kettenendstück, kpl./Chain end stop, assy./Arret de chaîne, cpl.	00400643	1
22	Sperrradscheibe/Ratchet disc/Rondelle de rochet	00401830	1
23	Sperrhaken/Pawl/Cliquet d'arrêt	00401252	2
24	Feder/Spring/Ressort	00401264	2
25	Sicherungsring/Retaining ring/Circlip	09129038	2
26	Friktionsscheibe/Friction disc/Rondelle de frein	00404732	2
27	Sicherungsring/Retaining ring/Circlip	09129024	1
28	Druckscheibe/Disc hub/Disque à frein	00401831	1
29	Handkettenrad/Hand chain wheel/Volant de manoeuvre	00401357	1
30	Scheibe/Washer/Poulie	09121010	1
31	Kronenmutter/Castle nut/Écrou crénelé	09117057	1
32	Splint/Cotter pin/Goupille fendue	09125042	1
33	Handkettenraddeckel/Hand chain wheel cover/Carter de volant	00401349	1
34	Handkettenführung/Hand chain guide/Guide chaîne manuel	00400468	1
35	Halteblech/Supporting plate/Bague de support	00400470	1
36	Schraube/Screw/Vis	09108020	8
37	Kappe/Cap/Couronnement	00401338	1
38	Zylinderschraube/Screw/Vis	09102199	3
39	Getriebedeckel, kpl./Gear cover, assy./Carter d'engrenage, cpl.	00400641	1
40	Handkette/Hand chain/Chaîne de manoeuvre	04307654	1*
41	Handkettenverbindungsglied/Connecting link/Maillon de jonction	00404733	1
42	Typenschild/Name plate/Plaque d'identification	00400543	1
43	Halbrundkerbnagel/Round head grooved pin/Clou cannelé	09126072	4
44	Zylinderrollensatz/Roller set/Lot de rouleaux	00400756	1
45	Umrüstkit Sperrradscheibe/Conversion kit Ratchet disc/Kit de conversion rondelle de rochet	00101847	1

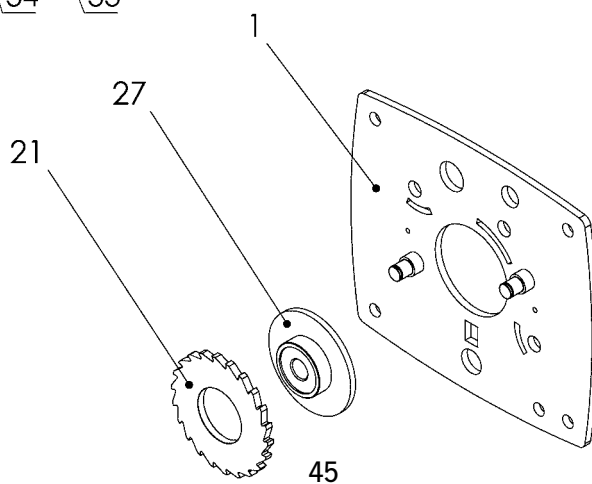
*Kettenlänge angeben (Meterware)/Specify length (available by the meter)/Déclarer la longueur de la chaîne (marchandise au mètre)



HINWEIS/NOTE

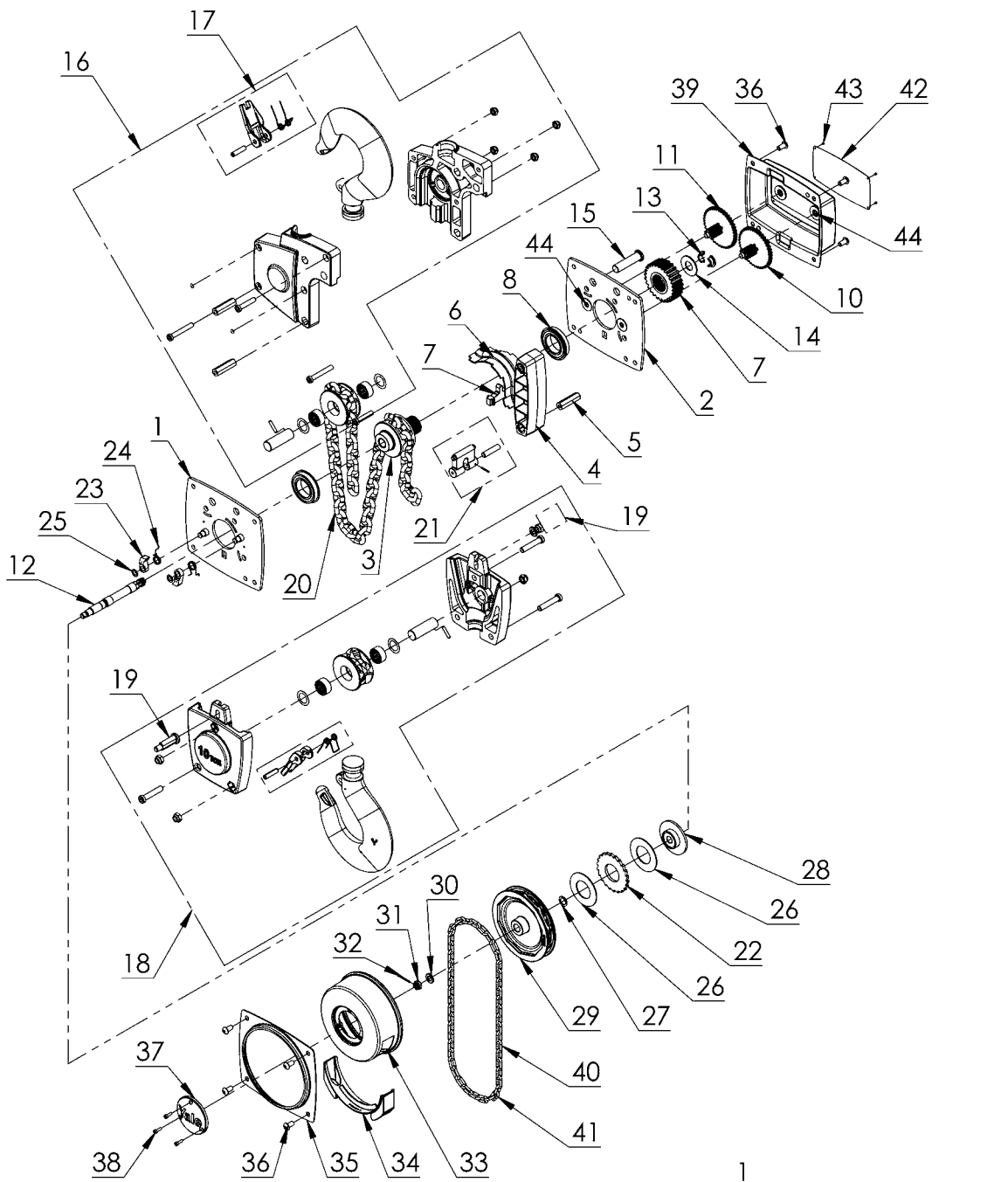
Bei Geräten die kein „A“ am Ende der Seriennummer aufweisen, können die Pos. 1, 21 und 27 nur zusammen ausgetauscht werden. Hierzu die Pos. 45 verwenden.

Pos. 1, 21 and 27 can only be replaced together at units which have no „A“ in the back of the serial number. Therefore use pos. 45.



Pos.	Bezeichnung/Description/Description	Modell/Model/Modèle Yalelift 5,0t/2	Menge Quantity Quantité
1	Seitenplatte, kpl. (links)/Side plate, assy. (left)/Flasque, cpl. (à gauche)	00401270	1
2	Seitenplatte, kpl. (rechts)/Side plate, assy. (right)/Flasque, cpl. (à droite)	00400957	1
3	Lastkettenrad, kpl./Load sheave, assy./Noix de chaîne, cpl.	00401266	1
4	Blende/End cover/Écran	00400472	2
5	Abstandsbolzen/Distnace bolt/Boulon prisonnier	00400471	4
6	Kettenführung/Chain guide/Guide de chaîne	00400453	1
7	Kettenstreifer/Stripper/Débloqueur de chaîne	00400465	1
8	Kugellager/Bearing/Roulement à billes	09151121	2
9	Zahnrad Z4/Gear Z4/Rour Z4	00400456	1
10	Zahnrad A, kpl./Gear A, assy./Roue dentée A, cpl.	00400475	1
11	Zahnrad B, kpl./Gear B, assy./Roue dentée B, cpl.	00400476	1
12	Antriebsritzel/Drive pinion/Pingnon de commande	00401260	1
13	Anschlagring/Locating ring/Butée bague	00401261	2
14	Scheibe/Washer/Poulie	00401255	1
15	Traghakenbolzen/Suspension bolt/Axe	00400514	1
16	Traghaken, kpl./Upper hook, assy./Crochet de suspension, cpl.	00400512	1
17	Sicherheitsbügelsatz, kpl./Safety latch kit, assy./Linguet, cpl.	00400955	2
18	Unterflasche, kpl./Bottom block, assy.Moufle, cpl.	00400499	1
19	Lastkette/Load chain/Chaîne de charge	04307647	1*
20	Kettenendstück, kpl./Chain end stop, assy./Arret de chaîne, cpl.	00400643	1
21	Sperrradscheibe/Ratchet disc/Rondelle de rochet	00401830	1
22	Sperrhaken/Pawl/Cliquet d'arrêt	00401252	2
23	Feder/Spring/Ressort	00401264	2
24	Sicherungsring/Retaining ring/Circlip	09129038	2
25	Friktionsscheibe/Friction disc/Rondelle de frein	00404732	2
26	Sicherungsring/Retaining ring/Circlip	09129024	1
27	Druckscheibe/Disc hub/Disque à frein	00401831	1
28	Handkettenrad/Hand chain wheel/Volant de manoeuvre	00401357	1
29	Scheibe/Washer/Poulie	09121010	1
30	Kronenmutter/Castle nut/Écrou crénelé	09117057	1
31	Splint/Cotter pin/Goupille fendue	09125042	1
32	Handkettenraddeckel/Hand chain wheel cover/Carter de volant	00401349	1
33	Handkettenführung/Hand chain guide/Guide chaîne manuel	00400468	1
34	Halteblech/Supportring plate/Bague de support	00400470	1
35	Schraube/Screw/Vis	09108020	8
36	Kappe/Cap/Couronnement	00401338	1
37	Zylinderschraube/Screw/Vis	09102199	3
38	Getriebedeckel, kpl./Gear cover, assy./Carter d'engrenage, cpl.	00400641	1
39	Handkette/Hand chain/Chaîne de manoeuvre	04307654	1*
40	Handkettenverbindungsglied/Connecting link/Maillon de jonction	00404733	1
41	Typenschild/Name plate/Plaque d'identification	00400544	1
42	Halbrundkerbnagel/Round head grooved pin/Clou cannelé	09126072	4
43	Zylinderrollensatz/Roller set/Lot de rouleaux	00400756	1
44	Kettenendstück, kpl./Chain end stop, assy./Arret de chaîne, cpl.	00400956	1
45	Umrüstkit Sperrradscheibe/Conversion kit Ratchet disc/Kit de conversion rondelle de rochet	00101847	1

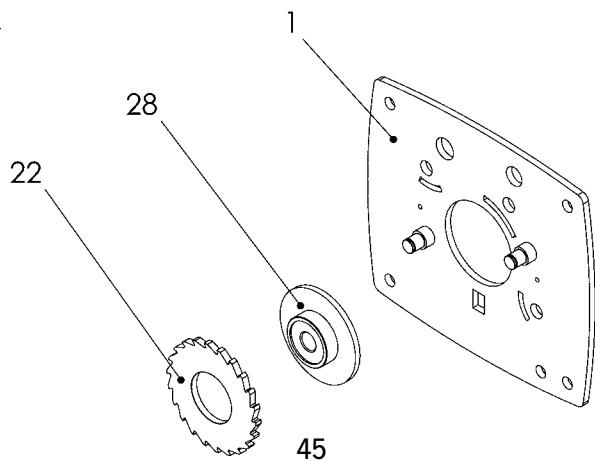
*Kettenlänge angeben (Meterware)/Specify length (available by the meter)/Déclarer la longueur de la chaîne (marchandise au mètre)



HINWEIS/NOTE

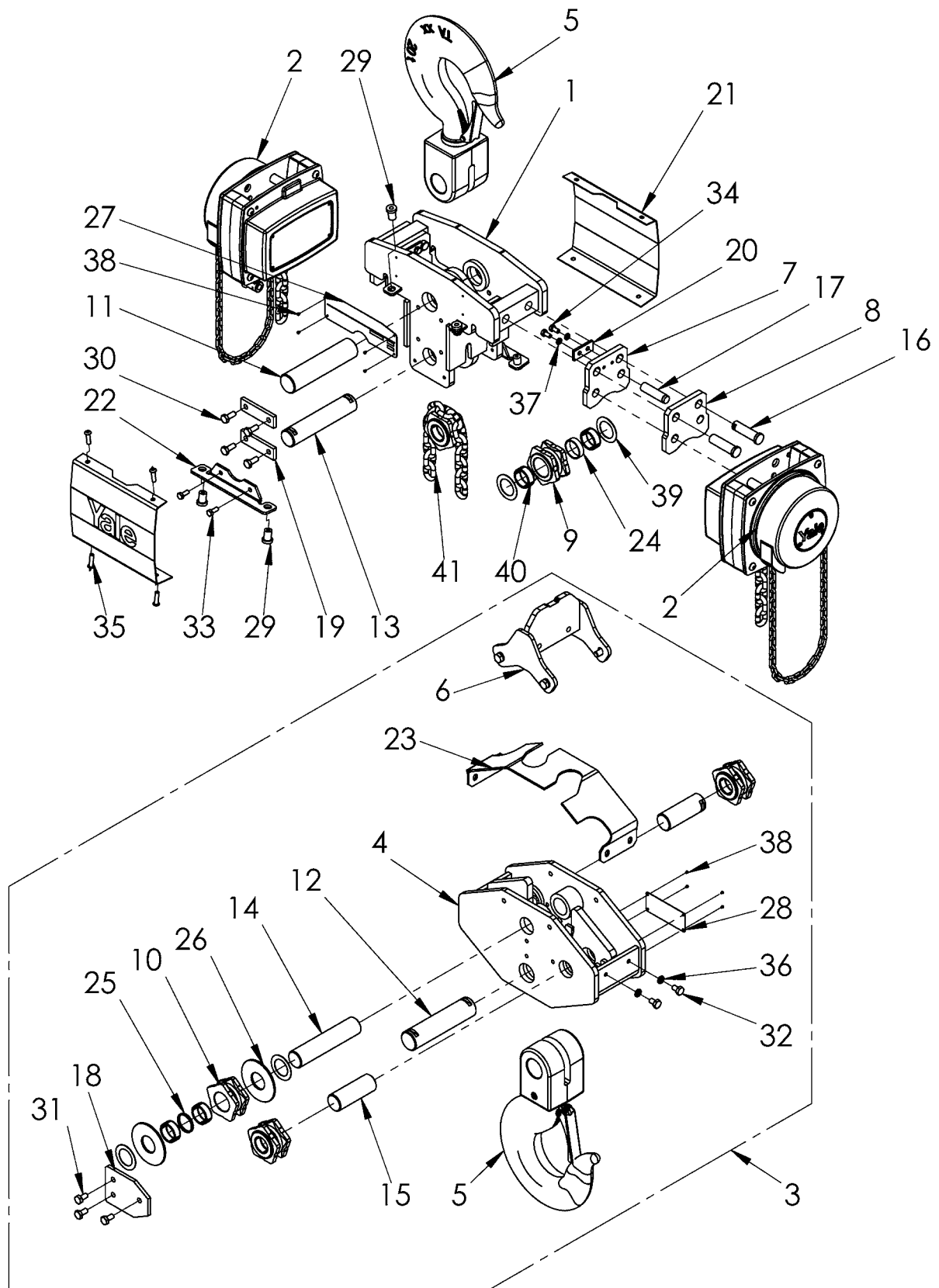
Bei Geräten die kein „A“ am Ende der Seriennummer aufweisen, können die Pos. 1, 22 und 28 nur zusammen ausgetauscht werden. Hierzu die Pos. 45 verwenden.

Pos. 1, 22 and 28 can only be replaced together at units which have no „A“ in the back of the serial number. Therefore use pos. 45.



Pos.	Bezeichnung/Description/Description	Modell/Model/Modèle Yalelift 10,0t/3	Menge Quantity Quantité
1	Seitenplatte, kpl. (links)/Side plate, assy. (left)/Flasque, cpl. (à gauche)	00401259	1
2	Seitenplatte, kpl. (rechts)/Side plate, assy. (right)/Flasque, cpl. (à droite)	00400642	1
3	Lastkettenrad, kpl./Load sheave, assy./Noix de chaîne, cpl.	00401266	1
4	Blende/End cover/Écran	00400472	1
5	Abstandsbolzen/Distnace bolt/Boulon prisonnier	00400471	2
6	Kettenführung/Chain guide/Guide de chaîne	00400453	1
7	Kettenstreifer/Stripper/Débloqueur de chaîne	00400465	1
8	Kugellager/Bearing/Roulement à billes	09151121	2
9	Zahnrad Z4/Gear Z4/Rour Z4	00400456	1
10	Zahnrad A, kpl./Gear A, assy./Roue dentée A, cpl.	00400475	1
11	Zahnrad B, kpl./Gear B, assy./Roue dentée B, cpl.	00400476	1
12	Antriebsritzel/Drive pinion/Pignon de commande	00401260	1
13	Anschlagring/Locating ring/Butée bague	00401261	2
14	Scheibe/Washer/Poulie	00401255	1
15	Traghakenbolzen/Suspension bolt/Axe	00400482	1
16	Traghaken, kpl./Upper hook, assy./Crochet de suspension, cpl.	00400524	1
17	Sicherheitsbügelsatz, kpl./Safety latch kit, assy./Linguet, cpl.	00400958	2
18	Unterflasche, kpl./Bottom block, assy.Moufle, cpl.	00400517	1
19	Kettenbolzen kpl./Chain bolt, assy./Axe, cpl.	00400961	1
20	Lastkette/Load chain/Chaîne de charge	04300013	1*
21	Kettenendstück, kpl./Chain end stop, assy./Arret de chaîne, cpl.	00400643	1
22	Sperrradscheibe/Ratchet disc/Rondelle de rochet	00401830	1
23	Sperrhaken/Pawl/Cliquet d'arrêt	00401252	2
24	Feder/Spring/Ressort	00401264	2
25	Sicherungsring/Retaining ring/Circlip	09129038	2
26	Friktionsscheibe/Friction disc/Rondelle de frein	00404732	2
27	Sicherungsring/Retaining ring/Circlip	09129024	1
28	Druckscheibe/Disc hub/Disque à frein	00401831	1
29	Handkettenrad/Hand chain wheel/Volant de manoeuvre	00401357	1
30	Scheibe/Washer/Poulie	09121010	1
31	Kronenmutter/Castle nut/Écrou crénelé	09117057	1
32	Splint/Cotter pin/Goupille fendue	09125042	1
33	Handkettenraddeckel/Hand chain wheel cover/Carter de volant	00401349	1
34	Handkettenführung/Hand chain guide/Guide chaîne manuel	00400468	1
35	Halteblech/Supporting plate/Bague de support	00400470	1
36	Schraube/Screw/Vis	09108020	8
37	Kappe/Cap/Couronnement	00401338	1
38	Zylinderschraube/Screw/Vis	09102199	3
39	Getriebedeckel, kpl./Gear cover, assy./Carter d'engrenage, cpl.	00400641	1
40	Handkette/Hand chain/Chaîne de manoeuvre	04307654	1*
41	Handkettenverbindungsglied/Connecting link/Maillon de jonction	00404733	1
42	Typenschild/Name plate/Plaque d'identification	00400545	1
43	Halbrundkerbnagel/Round head grooved pin/Clou cannelé	09126072	4
44	Zylinderrollensatz/Roller set/Lot de rouleaux	00400756	1
45	Umrüstkit Sperrradscheibe/Conversion kit Ratchet disc/Kit de conversion rondelle de rochet	00101847	1

*Kettenlänge angeben (Meterware)/Specify length (available by the meter)/Déclarer la longueur de la chaîne (marchandise au mètre)

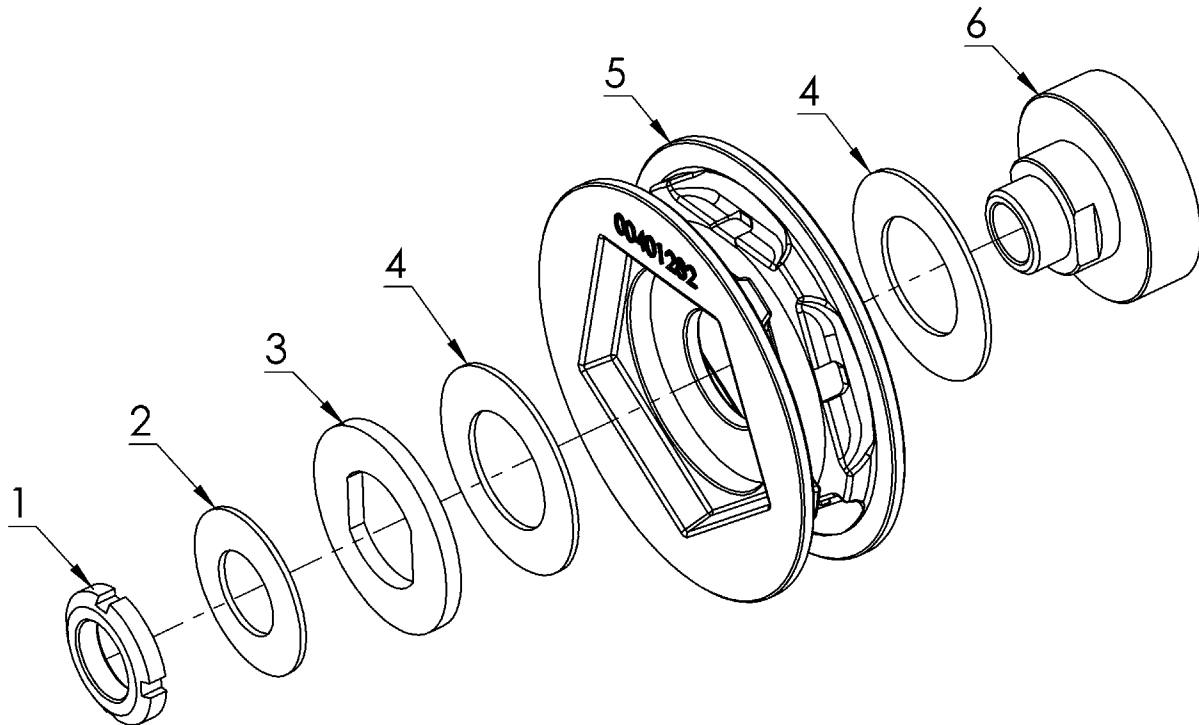


Pos.	Bezeichnung/Description/Description	Modell/Model/Modèle Yalelift 20,0t/6	Menge Quantity Quantité
1	Tragrahmen, kpl./Supporting frame, assy./Cadre porteur, cpl.	00400908	1
2	Yalelift 360 3,0 t /1	04700067	2*
3	Unterflasche, kpl./Bottom block, assy./Moufle, cpl.	00400939	1
4	Unterflasche/Bottom block/Moufle	00400933	1
5	Haken, kpl./Hook, assy./Crochet, cpl.	192031217	1
6	Anschlagpuffer/Buffer/Buffer	00401615	1
7	Aufnahmestück/Adapter plate/Moyen de suspension	00400909	2
8	Aufnahmestück/Adapter plate/Moyen de suspension	00400910	2
9	Umlenkrolle/Pulley/Touret	00400914	4
10	Umlenkrolle/Pulley/Touret	192031034	1
11	Traghakenbolzen/Top hook bolt/Crochet goujon	00400915	1
12	Lasthakenbolzen/Load hook bolt/Crochet goujon	00400917	1
13	Tragrollenbolzen/Top pulley bolt/Goujon	00400916	1
14	Lastrollenbolzen/Bottom pulley bolt/Goujon	00400918	1
15	Lastrollenbolzen/Bottom pulley bolt/Goujon	00401098	2
16	Tragbolzen/Suspension bolt/Goujon	00400911	4
17	Stützbolzen/Supporting bolt/Bras-support	00550147	2
18	Achshalter/Axle support/Butée d'essieu	00400920	2
19	Achshalter/Axle support/Butée d'essieu	00400919	4
20	Achshalter/Axle support/Butée d'essieu	00400924	2
21	Seitenabdeckung/Side cover/Couvercle	00400912	2
22	Verkleidungshalter/Side cover support/Tôle de couvercle	00400962	2
23	Deckblech, Unterflasche/Cover plate, bottom block/Coiffe, moufle	00400934	1
24	Distanzring/Distance ring/Bague d'écartement	00400926	4
25	Distanzring/Distance ring/Bague d'écartement	192031037	1
26	Distanzring/Distance ring/Bague d'écartement	192031036	2
27	Typenschild, Tragrahmen/Name plate, supporting frame/Plaque firme, carte porteur	00400907	1
28	Tragfähigkeitsschild/Capacity plate/Plaque force	00400940	1
29	Mutter/Nut/Écrou	09177096	8
30	Schraube/Screw/Vis	09101023	8
31	Schraube/Screw/Vis	09101016	6
32	Schraube/Screw/Vis	09101418	4
33	Schraube/Screw/Vis	09101013	4
34	Schraube/Screw/Vis	09101415	4
35	Halbrundschrabe/Round head screw/Visà tête ovale	09108052	8
36	Federring/Spring washer/Rondelle-ressort	09122013	4
37	Federring/Spring washer/Rondelle-ressort	09122016	4
38	Halbrundkerbnagel/Round head grooved pin/Clou cannelé	09128004	8
39	Anlaufscheibe/Washer disk/Disque de démarrage	09153054	10
40	Nadelkranz/Needle roller/Roulement à aiguilles	09153113	10
41	Lastkette/Load chain/Chaîne de charge	04300013	1**

*Ersatzteile siehe Seite 8-9/Spare parts see page 8-9/Pièce de rechange regardez à la page 8-9

**Kettenlänge angeben (Meterware)/Specify length (available by the meter)/Déclarer la longueur de la chaîne (marchandise au mètre)

Überlastsicherung/Overload protection/Limiteur de charge



Pos.	Bezeichnung/Description/Description	Modell/Model/Modèle			Menge Quantity Quantité
		Yalelift 0,5t/1	Yalelift 1,0t/1	Yalelift 2,0t/1	
1	Nutmutter/Groove nut/Écrou	09118034	09118030	09118033	1
2	Tellerfeder/Bevel spring/Rondelle-ressort	09120059	09120054	09120058	1
3	Druckplatte/Pressure plate/Disque d'entraînement	00401288	00401220	00401235	1
4	Friktionsscheibe/Friction disc/Disque de friction	00401294	00401534	00400462	2
5	Hankettenrad/Hand chain wheel/Volant de manoeuvre	00401282	00401232	00401249	1
6	Nabe/Hub/Moyen	00401286	00401221	00401236	1
	Rutschkupplung kpl./Slip clutch assy./Limiteur de charge cpl.	00401353	00401354	00401355	1

Pos.	Bezeichnung/Description/Description	Modell/Model/Modèle				Menge Quantity Quantité
		Yalelift 3,0t/1	Yalelift 5,0t/2	Yalelift 10,0t/3	Yalelift 20,0t/6	
1	Nutmutter/Groove nut/Écrou	09118029	09118029	09118029	09118029	1
2	Tellerfeder/Bevel spring/Rondelle-ressort	09120049	09120049	09120049	09120049	1
3	Druckplatte/Pressure plate/Disque d'entraînement	00401256	00401256	00401256	00401256	1
4	Friktionsscheibe/Friction disc/Disque de friction	00404732	00404732	00404732	00404732	2
5	Hankettenrad/Hand chain wheel/Volant de manoeuvre	00401263	00401263	00401263	00401263	1
6	Nabe/Hub/Moyen	00401254	00401254	00401254	00401254	1
	Rutschkupplung kpl./Slip clutch assy./Limiteur de charge cpl.	00401356	00401403	00401356	00401356	1

Retouren – Wir benötigen Ihre Unterstützung!

Sehr geehrte Damen und Herren,

die COLUMBUS McKINNON Industrial Products GmbH produziert weltweit nach einheitlichen, kontrollierten Maßstäben der DIN EN ISO 9001. Das garantiert unseren Geschäftspartnern erfüllte Normen in Design und Entwicklung, Produktion, Montage und Kundendienst. Sollten Sie trotz allem einmal Grund zur Beanstandung bei einem unserer Produkte haben, so informieren Sie uns bitte bevor Sie das Produkt an uns zurück senden, wir helfen Ihnen gern.

Innerhalb der Garantiezeit sowie bei ausgewählten Produkten lassen wir das Produkt einfach abholen, ansonsten nennen wir Ihnen gerne einen Servicepartner in Ihrer Nähe.

Um die Abwicklung von Retouren für Sie so schnell und einfach wie möglich zu gestalten, haben wir den Ablauf in drei Schritten zusammengefasst:

Anrufen und CMCO Rücklieferschein gemailt bekommen

→ CMCO Rücklieferschein ausdrucken

→ CMCO Rücklieferschein von außen auf das Paket kleben

Dieser einfache Ablauf gilt für Retouren aus Gewährleistung, für Serviceanlieferungen und für sonstige Rücklieferungen. Soll die Ware direkt von Ihrem Endkunden zurück gesendet werden, so müsste der CMCO Rücklieferschein bitte an Ihren Endkunden weiter gegeben werden.

Bitte beachten Sie, dass Artikel nur innerhalb der ersten 14 Tage nach Eingang und mit unserem Einverständnis, im Originalzustand und unbeschädigt zurückgegeben werden können.

Bei eventuellen Transportschäden ist aus versicherungstechnischen Gründen eine Bestätigung des Schadens durch den Frachtführer erforderlich. Bitte weisen Sie bei solchen Schäden sofort den Logistikpartner darauf hin und verweigern Sie ggf. die Annahme.

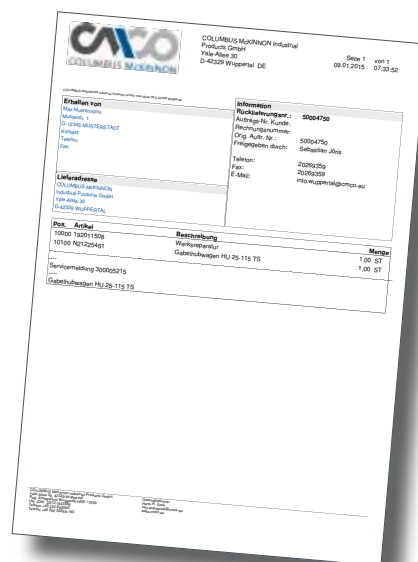
Bei einem Verschulden des Käufers, oder einer nicht berechtigten Reklamation, müssen wir leider die Kosten der Rücksendung entsprechend an den Kunden weiterberechnen. Für Einlagerungs- und Überprüfungskosten bringen wir in diesem Fall in der Gutschrift 20% in Abzug.

Kleine Anmerkung zum Schluss: leider können wir aus organisatorischen Gründen keine Retouren ohne entsprechenden CMCO Rücklieferschein mehr annehmen!

Wir danken Ihnen im Voraus für Ihr Verständnis. Für Rückfragen steht Ihnen unser Vertrieb gerne zur Verfügung.

Mit freundlichen Grüßen,

COLUMBUS McKINNON Industrial Products GmbH



Returns – We need your support!

Dear Sirs,

COLUMBUS McKINNON Industrial Products GmbH manufactures worldwide according to uniform, controlled standards of EN ISO 9001. This is a guarantee for our business partners that given standards in design and development, manufacturing, assembly and service are complied with. In spite of all our efforts, should there still be a reason to complain about one of our products, we kindly ask you to inform before you return the goods to us. We will be happy to help you!

To organize returns as quickly and easy as possible we summarize the process in three steps:

Call us to receive a CMCO return delivery note

→ **Print out CMCO return delivery note**

→ **Stick CMCO return delivery note on the outside of the package**

This easy sequence will be valid for warranty returns, for service returns and for other return deliveries. In case the goods should be shipped directly from your end user we appreciate that you forward the CMCO return delivery note to your customer.

Please note that products can only be returned with our prior approval and must be accompanied by a CMCO return delivery note. Goods arriving without the return delivery note will not be accepted by our goods-in department.

In case of potential transport damage, a damage confirmation report provided by the forwarder is required by our insurance company. Please indicate potential transport damages immediately to your logistics partner and refuse acceptance.

If the reason for the return delivery is not within CMCO's responsibility or in case of unjustified complaint we - much to our regret - will have to pass on the costs to the customer. For costs arising for equipment being returned to stock and the necessary inspection, we will levy a restocking charge of 20%. The amount will be deducted from our credit memo after inspection and acceptance of the goods.



We thank you for your understanding! Our sales team is available for any further questions.

Best regards,

COLUMBUS McKINNON Industrial Products GmbH

Germany

**COLUMBUS McKINNON
Industrial Products GmbH***
Yale-Allee 30
42329 Wuppertal
Phone: 00 49 (0) 202/693 59-0
Fax: 00 49 (0) 202/693 59-127
Web Site: www.cmco.eu, www.yale.de
E-mail: info.wuppertal@cmco.eu

**COLUMBUS McKINNON
Engineered Products GmbH***
Am Silberpark 2-8
86438 Kissing
Phone: 00 49 (0) 8233 2121-800
Fax: 00 49 (0) 8233 2121-805
Web Site: www.cmco.eu, www.pfaff-silberblau.com
E-Mail: info.kissing@cmco.eu

France

COLUMBUS McKINNON France SARL*
Zone Industrielle des Forges
18108 Vierzon Cedex
Phone: 00 33 (0) 248/71 85 70
Fax: 00 33 (0) 248/75 30 55
Web Site: www.cmco-france.com
E-mail: sales.fr@cmco.eu

United Kingdom

COLUMBUS McKINNON Corporation Ltd.
Knutsford Way, Sealand Industrial Estate
Chester CH1 4NZ
Phone: 00 44 (0) 1244 375375
Fax: 00 44 (0) 1244 377403
Web Site: www.cmco.eu
E-mail: sales.uk@cmco.eu

Italy

COLUMBUS McKINNON Italia S.r.l.
Via 11 Settembre 26
20023 Cerro Maggiore (MI)
Phone: 00 39 (0) 331/57 63 29
Fax: 00 39 (0) 331/46 82 62
Web Site: www.cmco.eu
E-mail: sales.it@cmco.eu

Netherlands

COLUMBUS McKINNON Benelux B.V.*
Grotenoord 30
3341 LT Hendrik Ido Ambacht
Phone: 00 31 (0) 78/6 82 59 67
Fax: 00 31 (0) 78/6 82 59 74
Web Site: www.cmco.eu
E-mail: sales.nl@cmco.eu

Northern Ireland & Republic of Ireland

COLUMBUS McKINNON Corporation Ltd.
1A Ferguson Centre
57-59 Manse Road
Newtownabbey BT36 6RW
Northern Ireland
Phone: 00 44 (0) 2890 840697
Fax: 00 44 (0) 2890 343673
Web Site: www.cmco.eu
E-mail: sales.ni@cmco.eu

COLUMBUS McKINNON Ireland Ltd.

Unit 4, South Court
Wexford Road Business Park
Co. Carlow
Ireland
Phone: 00 353 (0) 59 918 6605
Fax: 00 353 (0) 59 918 6762
Web Site: www.cmco.eu
E-mail: info.irl@cmco.eu

Austria

COLUMBUS McKINNON Austria GmbH*
Gewerbepark, Wiener Straße 132a
2511 Pfaffstätten
Phone: 00 43 (0) 22 52/4 60 66-0
Fax: 00 43 (0) 22 52/4 60 66-22
Web Site: www.cmco.at
E-mail: zentrale@cmco.at

Poland

COLUMBUS McKINNON Polska Sp. z o.o.
ul. Owsiana 14
62-064 PLEWISKA
Phone: 00 48 (0) 61 6 56 66 22
Fax: 00 48 (0) 61 6 56 66 88
Web Site: www.pfaff.info.pl
E-Mail: kontakt@pfaff-silberblau.pl

Russia

COLUMBUS McKINNON Russia LLC
ul. Marshala Govorova 35A
Business Center „Propaganda“
198095 St. Petersburg
Phone: 007 (812) 322 68 38
Fax: 007 (812) 322 68 38
Web Site: www.cmco.ru
E-mail: info@cmco.ru

Switzerland

COLUMBUS McKINNON Switzerland AG
Dällikerstraße 25
8107 Buchs ZH
Phone: 00 41 (0) 44 8 51 55 77
Fax: 00 41 (0) 44 8 51 55 88
Web Site: www.cmco.ch
E-mail: info.buchs@cmco.eu

Spain & Portugal

COLUMBUS McKINNON Ibérica S.L.U.
Ctra. de la Esclusa, 21 acc. A
41011 Sevilla
Phone: 00 34 954 29 89 40
Fax: 00 34 954 29 89 42
Web Site: www.yaleiberica.com
E-mail: informacion@cmco.eu

South Africa

CMCO Material Handling (Pty) Ltd.*
P.O. Box 15557
Westmead, 3608
Phone: 00 27 (0) 31/700 43 88
Fax: 00 27 (0) 31/700 45 12
Web Site: www.yale.co.za
E-mail: sales@cmcosa.co.za

Yale Engineering Products (Pty) Ltd.

12 Laser Park Square, 34 Zeiss Rd.
Laser Park Industrial Area, Honeydew
Phone: 00 27 (0) 11/794 29 10
Fax: 00 27 (0) 11/794 35 60
Web Site: www.yalejhb.co.za
E-mail: info@yalejhb.co.za

Yale Lifting Solutions (Pty) Ltd.*

P.O. Box 592
Magaliesburg, 1791
Phone: 00 27 (0) 14/577 26 07
Fax: 00 27 (0) 14/577 35 34
Web Site: www.yale.co.za
E-mail: sales@yalelift.co.za

Thailand

Yale Industrial Products Asia Co. Ltd.
54 BB Building, Room No. 1510, 15th Floor
Sukhumvit 21 (Asoke) Road, Klongtoey Nua
Wattana, Bangkok 10110
Phone: 00 66 (0) 26 64 03 00
Fax: 00 66 (0) 26 64 03 01
Web Site: www.yale-thailand.com

Turkey

**COLUMBUS McKINNON
Kaldırma Ekip. San. ve Tic. Ltd. Şti.**
Davutpaşa Caddesi Emintaş
Davutpaşa Matbaacılar Sitesi No. 103/233-234
34010 Topkapı-Istanbul
Phone: 00 90 (212) 210 7 555
Fax: 00 90 (212) 220 7 505
Web Site: www.cmco.eu
E-mail: info.turkey@cmco.eu

Hungary

COLUMBUS McKINNON Hungary Kft.*
Vásárhelyi út 5.
8000 Székesfehérvár
Phone: 00 36 22 880 540
Fax: 00 36 22 880 503
Web Site: www.cmco.eu
E-mail: sales.hungary@cmco.eu

United Arab Emirates

**COLUMBUS McKINNON
Industrial Products ME FZE**
Warehouse No. FZSBD01
P.O. Box 261013
Jebel Ali
Dubai, U.A.E.
Phone: 00 971 4 8807772
Fax: 00 971 4 8807773
Web Site: www.cmco.eu
E-mail: sales.uae@cmco.eu



*Diese Niederlassungen gehören der Matrix-Zertifizierung nach EN ISO 9001:ff an.

*These subsidiaries belong to the matrix-certification-system according to EN ISO 9001:ff.