



KOMPLETTE SERIE CPV
TRAGFÄHIGKEITEN
125-5.000 KG
MIT
TRAGHAKEN-AUFHÄNGUNG
ALS STANDARD,
AUFHÄNGEBÜGEL OPTIONAL,
ROLL-, HASPEL- ODER
ELEKTROFAHRWERK

Yale **CPV**

Elektrokettenzug mit Traghaken oder integriertem Fahrwerk

Tragfähigkeit 125 - 5.000 kg

Der Elektrokettenzug CPV verbindet modernes Design mit technischer Innovation. Die robuste Bauweise zeichnet die Modellreihe für eine Vielzahl von Anwendungen aus. Die integrierten Betriebsendschalter für die höchste und tiefste Hakenstellung verlängern die Lebensdauer von Rutschkupplung, Motor und Getriebe erheblich.

Ausstattung und Verarbeitung

- Schützsteuerung mit 42V Steuerspannung inkl. Hauptschütz für mehr Sicherheit.
- Endlagenschalter für die höchste und tiefste Hakenstellung verlängern die Lebensdauer von Rutschkupplung, Motor und Getriebe erheblich.
- Überlastsicherung (Rutschkupplung) bei allen Modellen. Die Rutschkupplung befindet sich außerhalb des Kraftflusses, wodurch eine ununterbrochene Verbindung zwischen Last und Bremse gewährleistet ist.
- Die elektromagnetische Federdruckbremse hält die Last auch im Falle eines Stromausfalles sicher. Die Bremse ist wartungsfrei.
- Aufhängung des Elektrokettenzuges mit Traghaken, Aufhängebügel oder Fahrwerk wahlweise möglich. Der bauseitige Umbau von einer Aufhängung auf die andere ist denkbar einfach.
- Die Hubhöhe (Kettenlänge) wird individuell nach Kundenauftrag ausgeführt.
- Das serienmäßige, im Ölbad (Fließfettschmierung bei CPV/F 2-8 und 5-4 sowie CPV 2-4 und 5-2) laufende, einsatzgehärtete Getriebe mit durchgehender Schrägverzahnung sorgt für besondere Laufruhe und lange Lebensdauer.
- Kettenführung aus Stahl.
Kettenführung beim kleinsten Elektrokettenzug CPV/F 2-8 und 5-4 sowie CPV 2-4 und 5-2 aus hochfestem thermoplastischem Kunststoff (POM).
- Schutzart IP 55
- 2 Jahre Garantie (Verschleißteile ausgenommen).

INFO

Hinweise zur Schleppkabel-Stromzuführung finden Sie auf den Seiten 146-147.

Yale Hebezeuge sind nicht für den Personentransport bestimmt und dürfen für diesen Zweck nicht verwendet werden.

Optional

- Andere Betriebs- und Steuerspannungen.
- Kettenspeicher verschiedener Größen.
- Zuleitungskabel, CEE Stecker mit Phasenwender.
- Funkfernsteuerung, auch nach DIN EN 13849-1, PL „d“
- Steuerschalter mit Stecker.
- Wandschalter
- Getriebeendschalter als Back-up Begrenzer und Encoder.
- Frequenzumrichter für stufenlose und Rampensteuerung.
- Traghaken 90° gedreht
- Thermofühler für Motorschutz.



Optional:
Funkfernsteuerung



Optional:
mit Aufhängeöse

Yale CPV

Spezielle Standardversionen

CPV „Quick Delivery“ 24 h Schnelllieferprogramm

Tragfähigkeit 250 - 1.000 kg

Ausstattung

- Traghakenaufhängung
- Hubhöhe 6 m
- Mit Kettenspeicher

SPEZIAL-MODELL CPV

“QUICK DELIVERY”

**DIE GERÄTE SIND INNERHALB
24 H VERSANDBEREIT AB
CMCO WUPPERTAL**

Technische Daten CPVF - 24 h Schnelllieferprogramm

Modell	Art.-Nr.	Tragfähigkeit kg	Anzahl der Kettenstränge	Hubgeschwindigkeit in m/min	
				Haupthub	Feinhub
CPVF 2-8	192052434	250	1	8	2
CPVF 5-8	192052435	500	1	8	2
CPVF 10-8	192052436	1.000	1	8	2

CPV... DC mit Direktsteuerung

Tragfähigkeit 125 - 500 kg

Ausstattung

- Traghaken Standard
- mit Überlastsicherung, ohne Endlagenschalter
- mit Kettenspeicher

Technische Daten CPV... DC - 400V, 3Phasen, 50 Hz

Modell	Art.-Nr.	Tragfähigkeit kg	Anzahl der Kettenstränge	Hub- geschwindigkeit m/min
CPV 1-8 DC	192059040	125	1	8
CPV 2-8 DC	192059042	250	1	8
CPV 5-4 DC	192059043	500	2	4

Technische Daten CPV/CPVF - 400V, 3 Phasen, 50 Hz

Tragfähigkeit kg	Modell	Anzahl der Kettenstränge	Ketten- abmessungen d x t mm	Triebwerks- gruppe FEM/ISO	Hubgeschwindigkeit		Hubmotor kW	Einschalt- dauer ED %	Gewicht bei Normalhub (3 m) ¹		
					Haupthub m/min	Feinhub m/min			Traghaken kg	Roll- fahrwerk ² kg	Elektro- fahrwerk ³ kg
125	CPV 2-8	1	4x12,2	3 m/M6	8	–	0,37	75	17	26	31
125	CPVF 2-8	1	4x12,2	3 m/M6	8	2	0,37/0,09	50/25	18	27	32
250	CPV 2-8	1	4x12,2	1 Am/M4	8	–	0,37	50	17	26	31
250	CPVF 2-8	1	4x12,2	1 Am/M4	8	2	0,37/0,09	33/17	18	27	32
250	CPVF 2-18	1	5x15,1	1 Am/M4	18	4,5	0,75/0,18	33/17	27	42	50
320	CPV 5-8	1	5x15,1	3 m/M6	8	–	0,75	67	26	41	49
320	CPVF 5-8	1	5x15,1	3 m/M6	8	2	0,75/0,18	45/22	27	42	50
500	CPV 5-4	2	4x12,2	1 Am/M4	4	–	0,37	50	20	29	34
500	CPVF 5-4	2	4x12,2	1 Am/M4	4	1	0,37/0,09	33/17	21	30	35
500	CPV 5-8	1	5x15,1	1 Am/M4	8	–	0,75	50	26	41	49
500	CPVF 5-8	1	5x15,1	1 Am/M4	8	2	0,75/0,18	33/17	27	42	50
500	CPVF 5-18	1	7,1x20,5	1 Am/M4	18	4,5	1,5/0,37	33/17	59	78	85
630	CPV 10-8	1	7,1x20,5	3 m/M6	8	–	1,5	67	58	77	84
630	CPVF 10-8	1	7,1x20,5	3 m/M6	8	2	1,5/0,37	45/22	59	78	85
1.000	CPV 10-4	2	5x15,1	1 Am/M4	4	–	0,75	50	28	43	51
1.000	CPVF 10-4	2	5x15,1	1 Am/M4	4	1	0,75/0,18	33/17	29	44	52
1.000	CPV 10-8	1	7,1x20,5	1 Am/M4	8	–	1,5	50	58	77	84
1.000	CPVF 10-8	1	7,1x20,5	1 Am/M4	8	2	1,5/0,37	33/17	59	78	85
1.500	CPV 20-4	2	7,1x20,5	2 m/M5	4	–	1,5	62	63	82	89
1.500	CPVF 20-4	2	7,1x20,5	2 m/M5	4	1	1,5/0,37	41/21	64	83	90
2.000	CPV 20-4	2	7,1x20,5	1 Am/M4	4	–	1,5	50	63	82	89
2.000	CPVF 20-4	2	7,1x20,5	1 Am/M4	4	1	1,5/0,37	33/17	64	83	90
2.000	CPVF 25-8	1	11,3x31	2 m/M5	8	2	3,6/0,9	39/20	85	147	161
2.500	CPVF 25-8	1	11,3x31	1 Am/M4	8	2	3,6/0,9	33/17	85	147	161
3.200	CPVF 50-4	2	11,3x31	3 m/M6	4	1	3,6/0,9	44/22	98	160	174
5.000	CPVF 50-4	2	11,3x31	1 Am/M4	4	1	3,6/0,9	33/17	98	160	174

CPV - 230V, 1 PH, 50 HZ

125	CPV 2-4	1	4x12,2	3 m/M6	4	–	0,37	35
250	CPV 2-4	1	4x12,2	1 Bm/M3	4	–	0,37	25
500	CPV 5-2	2	4x12,2	1 Bm/M3	2	–	0,37	25
500	CPV 5-8	1	5x15,1	1 Bm/M3	8	–	1,0	25
1.000	CPV 10-4	2	5x15,1	1 Bm/M3	4	–	1,0	25
1.000	CPV 10-4/1	1	7,1x20,5	1 Bm/M3	4	–	0,75	25
2.000	CPV 20-2	2	7,1x20,5	1 Bm/M3	2	–	0,75	25

¹ Andere Hubhöhen auf Anfrage. ² Für Fahrwerke Typ A und B: Mehrgewicht Haspelantrieb (VTG): 2,5 kg

³ Für Elektrofahrwerk mit 2 Geschwindigkeiten (VTEF) +2,0 kg



Abgebildeter
Kettenspeicher
ist optional
erhältlich.

Fahrwerke

Geeignet für Modell	Alle Fahrwerke					Elektrofahrwerk	
	Tragfähigkeit Fahrwerk kg	Größe	Träger- flanschbreite b mm	Träger- flanschdicke t max. mm	Kurven- radius min. m	Fahr- geschwindigkeit m/min bei 50 Hz	Motorleistung kW bei 50 Hz
CPV/CPVF 2-8/5-4, CPV2-4/5-2	500	A	58 - 180	19	0,9	11 oder 18	0,09
CPV/CPVF 2-8/5-4, CPV2-4/5-2	500	B	180 - 300	19	0,9	11 oder 18	0,09
CPV/CPVF 5-8/10-4, CPVF 2-18	1.000	A	58 - 180	19	0,9	18 oder 18/4,5 ¹	0,18 oder 0,18/0,06
CPV/CPVF 5-8/10-4, CPVF 2-18	1.000	B	180 - 300	19	0,9	18 oder 18/4,5 ¹	0,18 oder 0,18/0,06
CPV/CPVF 10-8/20-4, CPVF 5-18, CPV 10-4/1, 20-2	2.000	A	58 - 180	19	1,15	18 oder 18/4,5 ¹	0,18 oder 0,18/0,06
CPV/CPVF 10-8/20-4, CPVF 5-18, CPV 10-4/1, 20-2	2.000	B	180 - 300	19	1,15	18 oder 18/4,5 ¹	0,18 oder 0,18/0,06
CPVF 25-8/50-4	5.000	A	98 - 180	27	2,0	11 oder 11/2,8	0,37 oder 0,3/0,09
CPVF 25-8/50-4	5.000	B	180 - 300	27	1,8	11 oder 11/2,8	0,37 oder 0,3/0,09

¹ Alternativ 11 oder 11/2,8 m/min

Yale CPV

Sonderausstattungen

FÜR KORROSIVE UMGEBUNGEN & LEBENSMITTELINDUSTRIE

- Lastkette aus rost- und säurebeständigem Stahl.
- Niro-Lasthaken bei einsträngigen Modellen.
- Unterflaschen verzinkt oder verkupfert bei zwei-strängigen Modellen.
- Fahrwerke verzinkt und/oder mit 2-Komponenten Deckanstrich.
- Lebensmittelverträgliches Getriebeöl und Fett (H 1).
- Wetterschutzhülle aus Textil für das Hebezeug und Fahrwerk.



FÜR TANDEM-HUB

Yale bietet Lösungen für das Heben von Lasten mit zwei oder mehreren Elektrokettenzügen gleichzeitig.

Auch hier werden, je nach Anwendung, unterschiedliche und teilweise sehr anspruchsvolle Anforderungen an die Ausführung des Systems gestellt.

Wir beraten Sie gerne und bieten Ihnen eine passende Lösung an.

- Steuerung per Funk oder vom Pult über Kabel
- Wahl der Fahrten: Einzel- oder Gruppenfahrt
- Mit Fahrwerken oder als Punktzüge
- Kopplung der Fahrwerke möglich

FÜR LASTEN ÜBER PERSONEN

Yale bietet Elektrokettenzüge für das Halten von ruhenden Lasten über Personen.

Hier kommen konstruktive Anforderungen an Elektrokettenzügen der DIN EN 14492-2:2019 zum Tragen.

Diese erhöhten Sicherheitsanforderungen setzen wir in unseren Modellen CPV... DB in den Tragfähigkeiten von 125 kg bis 1.000 kg um.

FÜR KRANBAU

- Feststellvorrichtung für Fahrwerke
- Gummipuffer am Fahrwerk
- Katzbahnpuffer für Kranbahn
- Anbindung am Fahrwerk 90° gedreht
- Betriebsstundenzähler
- Endlagenschalter für das Elektrofahrwerk
- Signalhupe/-Leuchte für Kranbetrieb
- Schleppkabel- oder andere Arten der Strom-zuführungen
- Anbindung für Schienensysteme/Modulkrane
- Kransteuerschalter

FÜR WINDENERGIE

- Kettenlängen bis 200 m
- Elektrokettenzüge mit hoher Hubgeschwindigkeit
- Kettenspeicher großer Volumen mit Spezialanbindung
- Erhöhter Korrosionsschutz
- Sonderaufhängungen
- Lasthaken mit Schutzglocke

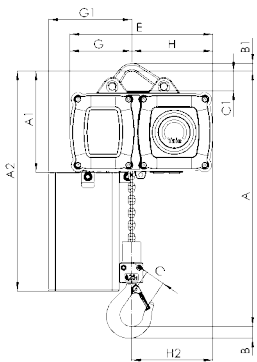


Modell	Art.-Nr.	Tragfähigkeit kg	Anzahl der Kettenstränge	Hubgeschwindigkeit m/min
CPV 2-8 DB	192054103	125	1	8
CPV 5-4 DB	192054104	250	2	4
CPV 5-8 DB	192054105	250	1	8
CPV 10-4 DB	192054107	500	2	4
CPV 10-8 DB	192054108	500	1	8
CPV 20-4 DB	192054109	1.000	2	4

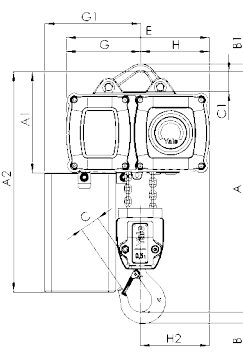
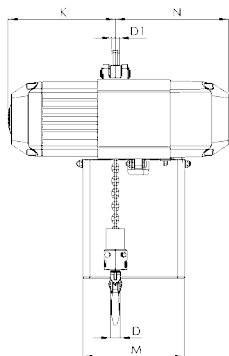
Abmessungen CPV/CPVF

Modell	CPV/CPVF 2-8 CPV 2-4	CPV/CPVF 5-4 CPV 5-2	CPVF 2-18 CPV/CPVF 5-8	CPV/CPVF 10-4	CPVF 5-18 CPV/CPVF 10-8 CPV 10-4/1	CPV/CPVF 20-4 CPV 20-2	CPVF 25-8	CPVF 50-4
A, mm	327	363	357	430	431	528	514	658
A1, mm	163	163	196	196	234	234	288	288
A2 (Maß mit Kettenspeicher), mm								
-Gr. I (für m Hubhöhe)	343 (15 m)	343 (7.5 m)	476 (10 m)	476 (5 m)	564 (12 m)	564 (6 m)	580 (13 m)	580 (6 m)
-Gr. II (für m Hubhöhe)	413 (32 m)	413 (16 m)	526 (22 m)	526 (11 m)	644 (18 m)	644 (9 m)	764 (25 m)	764 (12 m)
-Gr. III (für m Hubhöhe)	483 (52 m)	483 (26 m)	606 (40 m)	606 (20 m)	734 (25 m)	734 (12 m)	854 (30 m)	854 (15 m)
-Gr. IV (für m Hubhöhe)	-	-	798 (64 m)	798 (32 m)	934 (40 m)	934 (20 m)	-	-
B, mm	23	23	22	29	29	37	37	37
B1, mm	12	12	15	15	20	20	33	33
C, mm	30	30	29	35	35	40	46	46
C1, mm	30	30	38	38	45	45	71	71
C2, mm	105	105	105	105	154	154	194	194
D, mm	16	16	15	21	21	26	35	35
D1, mm	12	12	15	15	15	15	25	25
E, mm	205	205	277	277	326	326	409	409
G, mm	106	126	120	144	140	173	179	179
G1 (Gr. I), mm	124	124	142	166	175	208	264	264
G1 (Gr. II), mm	124	124	162	186	175	208	264	264
G1 (Gr. III), mm	124	124	162	186	175	208	265	265
G1 (Gr. IV), mm	124	124	162	186	175	208	-	-
H, mm	99	79	157	133	186	154	230	230
H2, mm	92	72	158	158	186	186	230	180
K, mm	215	215	208	208	285	285	335	335
M (Gr. I), mm	157	157	162	162	209	209	300	300
M (Gr. II), mm	157	157	197	197	209	209	300	300
M (Gr. III), mm	157	157	197	197	209	209	301	301
M (Gr. IV), mm	157	157	197	197	209	209	-	-
N ¹ , mm	159	159	219	219	274	274	299	299

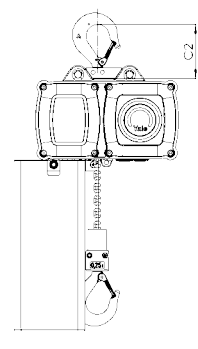
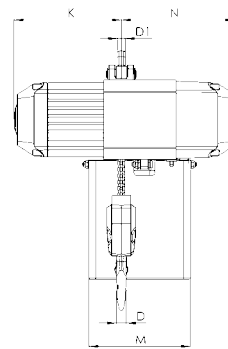
¹für 230V, 1 Ph, 50 Hz: ca. +35 mm



CPV/CPVF
mit Aufhängebügel, 250 - 2.500 kg, einsträngig



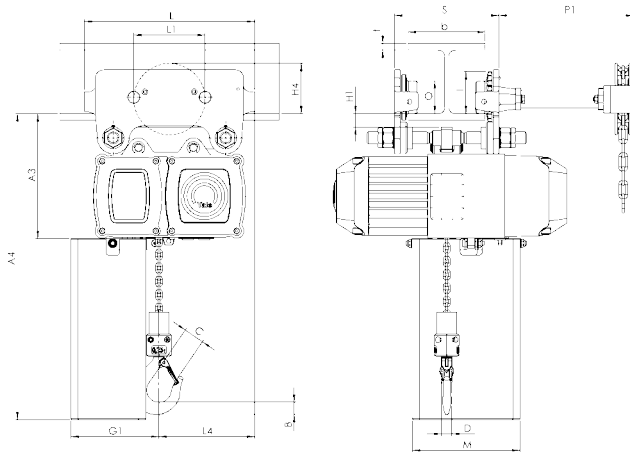
CPV/CPVF
mit Aufhängebügel, 500 - 5.000 kg, zweisträngig



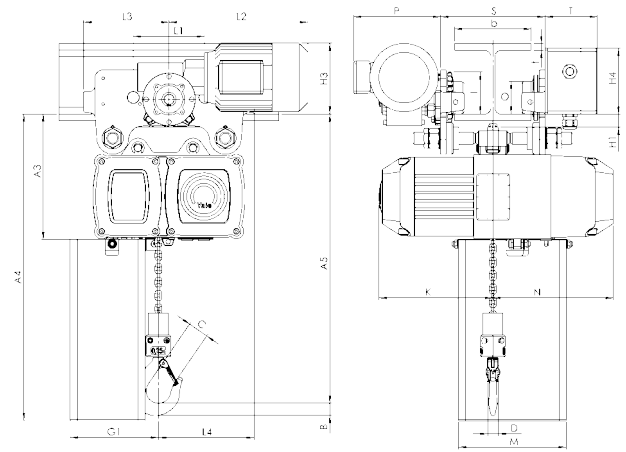
CPV/CPVF
mit Traghaken, 250 - 2.500 kg

Abmessungen CPV/CPVF

Modell	CPV/CPVF 2-8 CPV 2-4	CPV/CPVF 5-4 CPV 5-2	CPVF 2-18 CPV/CPVF 5-8	CPV/CPVF 10-4	CPVF 5-18 CPV/CPVF 10-8 CPV 10-4/1	CPV/CPVF 20-4 CPV 20-2	CPVF 25-8	CPVF 50-4
A3, mm	199	199	228	228	263	263	339	339
A4 (Maß mit Kettenspeicher), mm								
-Gr. I (für m Hubhöhe)	379 (15 m)	379 (7.5 m)	508 (10 m)	508 (5 m)	593 (12 m)	593 (6 m)	631 (13 m)	631 (6 m)
-Gr. II (für m Hubhöhe)	449 (32 m)	449 (16 m)	558 (22 m)	558 (11 m)	673 (18 m)	673 (9 m)	815 (25 m)	815 (12 m)
-Gr. III (für m Hubhöhe)	519 (52 m)	519 (26 m)	638 (40 m)	638 (20 m)	768 (25 m)	768 (12 m)	905 (30 m)	905 (15 m)
-Gr. IV (für m Hubhöhe)	-	-	830 (64 m)	830 (32 m)	968 (40 m)	968 (20 m)	-	-
A5, mm	365	401	389	462	460	558	566	656
b, mm	A = 58 - 180 B = 180 - 300	A = 58 - 180 B = 180 - 300	A = 58 - 180 B = 180 - 300	A = 58 - 180 B = 180 - 300	A = 58 - 180 B = 180 - 300	A = 58 - 180 B = 180 - 300	A = 98 - 180 B = 180 - 300	A = 98 - 180 B = 180 - 300
H1, mm	25	25	24	24	23	23	30	30
H3, mm	113	113	129	129	129	129	178	178
H4 (VTG), mm	95	95	95	95	95	95	149	149
H4 (VTE), mm	142	142	142	142	142	142	121	121
I (Rollfahrwerk), mm	72	72	72	72	96	96	142	142
I (Haspelfahrwerk), mm	76	76	77	77	98	98	149	149
L (VTP/VTG), mm	310	310	310	310	360	360	525	525
L1, mm	130	130	130	130	150	150	209	209
L2 (VTE), mm	255	255	255	255	255	255	292	292
L2 (VTEF), mm	222	222	263	263	263	263	296	296
L3, mm	135	135	155	155	180	180	263	263
L4, mm	131	111	173	161	203	203	258	208
O, mm	60	60	60	60	80	80	125	125
P, mm	171	171	180	180	180	180	172	172
P1, mm	236	236	246	246	246	246	233	233
S, mm	b + 50	b + 50	b + 50	b + 50	b + 54	b + 54	b + 70	b + 70
T, mm	94	94	94	94	94	94	94	94
tmax., mm	12	12	19	19	19	19	27	27



CPV/CPVF
Festverbindung mit Roll- oder Haspelfahrwerk



CPV/CPVF
Festverbindung mit Elektrofahwerk