

GENESIS II

E-210 GBS · E-310 GBS · E-410 GBS · E-610 GBS



คู่มือการประกอบชิ้นส่วน PANDUAN PERAKITAN ASSEMBLY GUIDE

59620

090117
TH/ID/EN



FOR LIFE!

TH

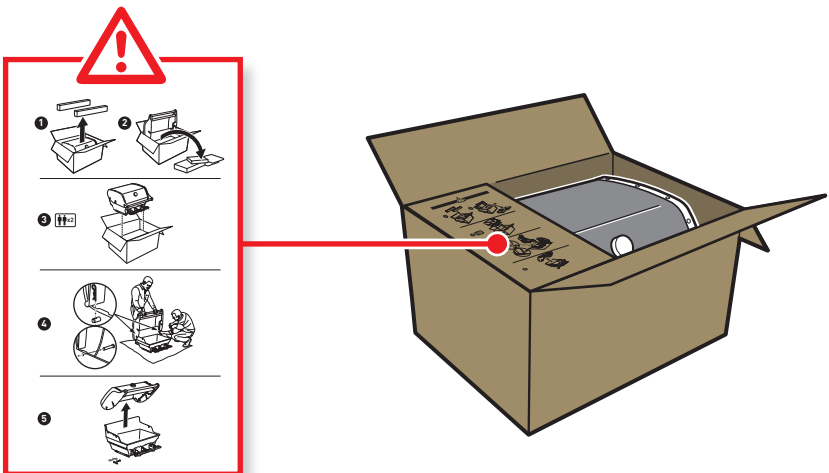
- ⚠ ประกอบอย่างบนพื้นผิวแบน เรียบ และนุ่ม
- ⚠ นำฟิล์มป้องกันออกจากชิ้นส่วนสแตนเลสก่อนติดตั้ง
- ⚠ อย่าใช้เครื่องมือไฟฟ้าในการประกอบ
- ⚠ ต้องใช้ 2 คนในการประกอบ
- ⚠ ภาพสาธิตกับรุ่นที่ซื้อไปอาจแตกต่างกัน
- ⚠ วัสดุที่ใช้ห่อทั้งหมดนำมารีไซเคิลได้

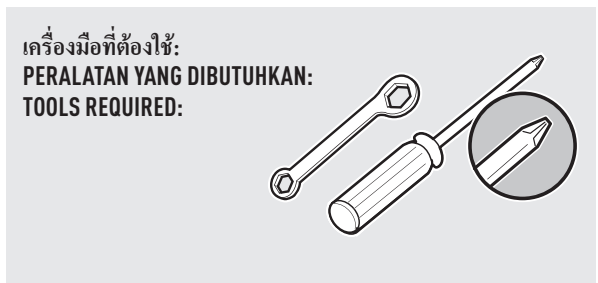
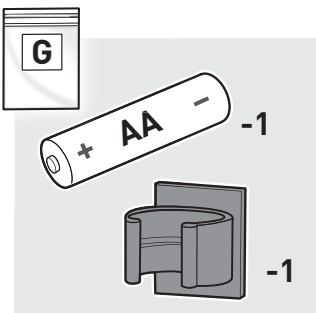
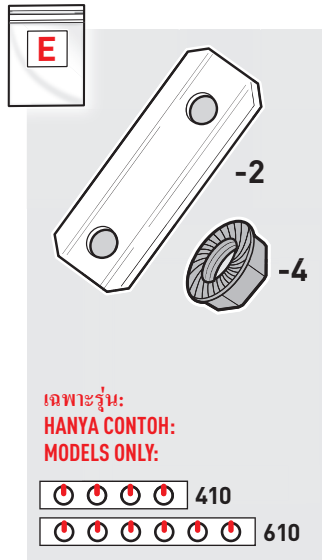
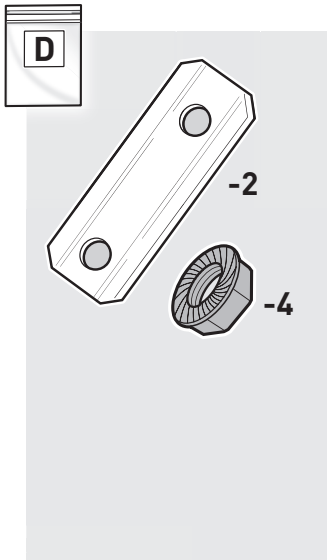
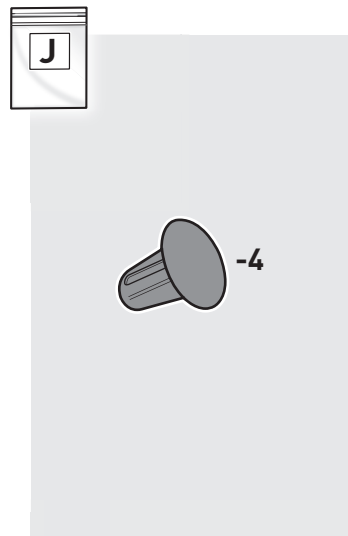
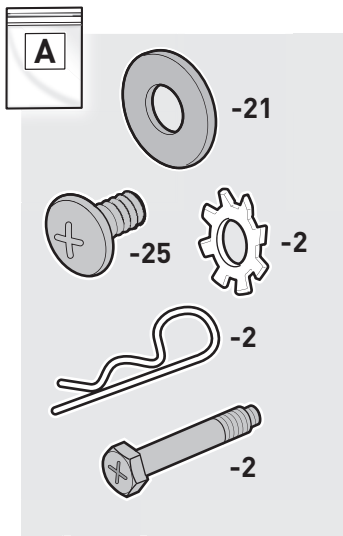
ID

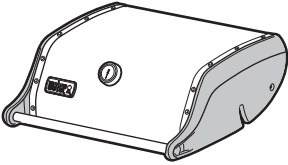
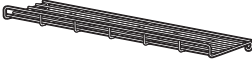
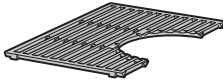



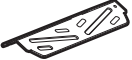
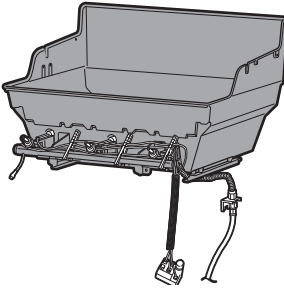
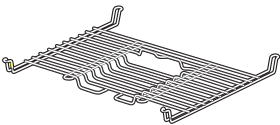

- ⚠ Rakitlah pemanggang pada permukaan yang rata, datar, dan lembut.
- ⚠ Lepaskan lapisan pelindung dari komponen baja antikarat sebelum memasang.
- ⚠ Jangan menggunakan alat-alat listrik untuk merakit.
- ⚠ Dibutuhkan 2 orang untuk merakit.
- ⚠ Mungkin ada perbedaan visual antara ilustrasi dan model yang dibeli.
- ⚠ Semua bahan kemasan dapat didaur ulang.

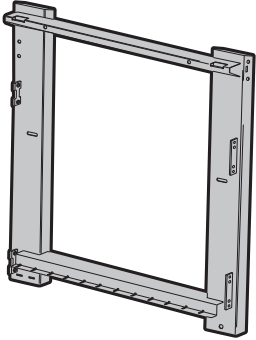
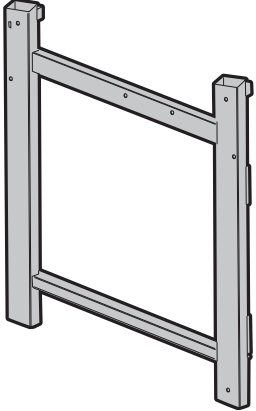
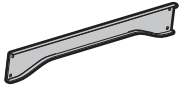
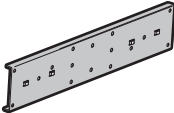
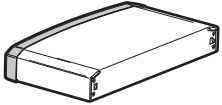

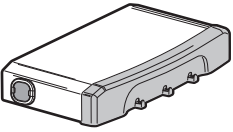
EN

- ⚠ Assemble grill on a flat, level, and soft surface.
- ⚠ Remove protective film from stainless steel parts before installing.
- ⚠ Do not use power tools for assembly.
- ⚠ 2 people required for assembly.
- ⚠ There may be visual differences between illustrations and model purchased.
- ⚠ All packing material is recyclable.

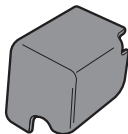
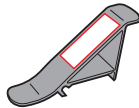
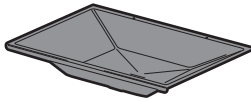
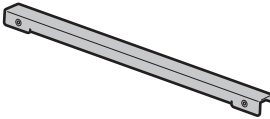
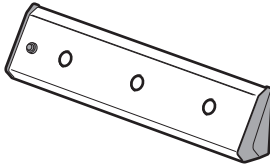
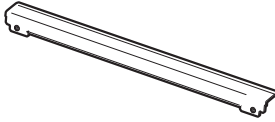
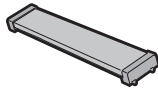




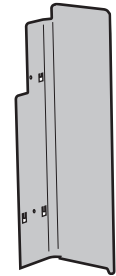
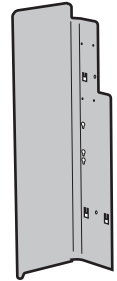
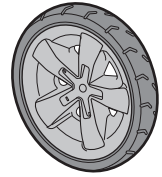
210	310	410	610	
1	1	1	1	
1	1	1	2	
2	2	2	2	
1	1	1	1	
0	0	1	1	
3	5	7	11	
2	3	4	6	
1	1	1	1	
1	1	1	1	
1	1	1	1	

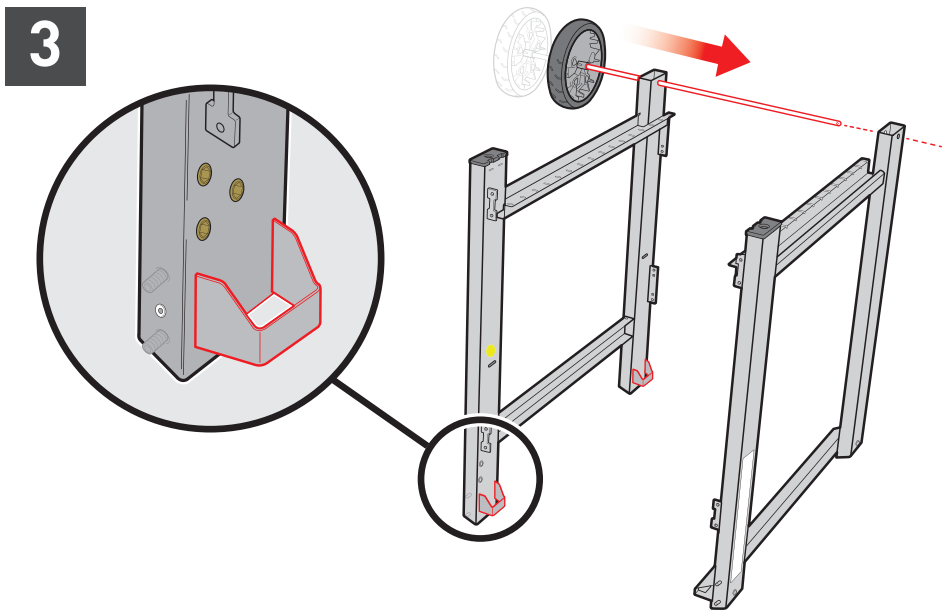
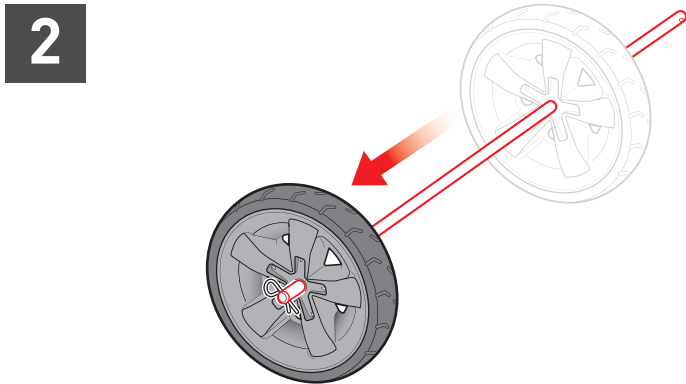
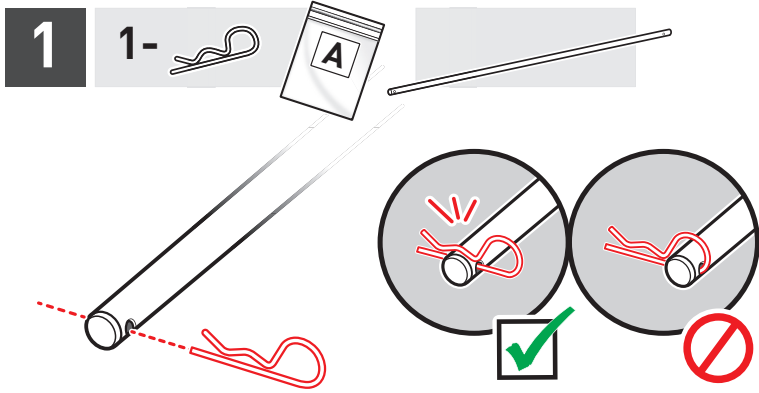
210	310	410	610	
1	1	1	1	
1	1	1	1	
2	2	2	2	
2	2	2	2	
1	1	1	1	
1	1	0	0	
1	1	1	1	

210	310	410	610
6	8	10	12
1	1	1	1
1	1	1	1
1	1	1	1
1	1	1	1
1	1	1	1
2	3	4	6
1	1	1	1
1	1	1	1

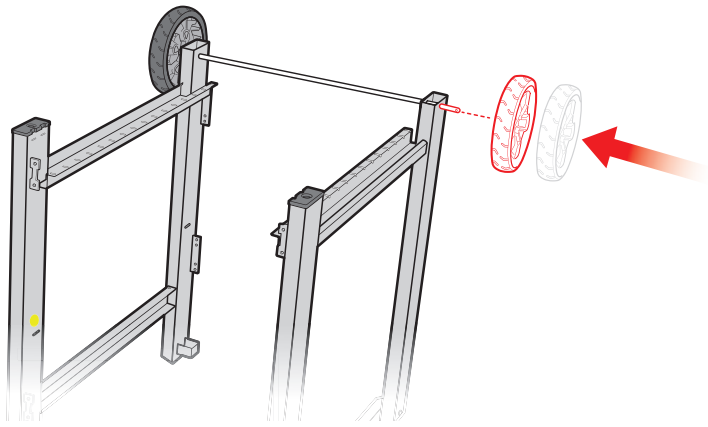


210	310	410	610
2	2	2	2
2	2	2	2
2	2	2	2
1	1	1	1
1	1	1	1



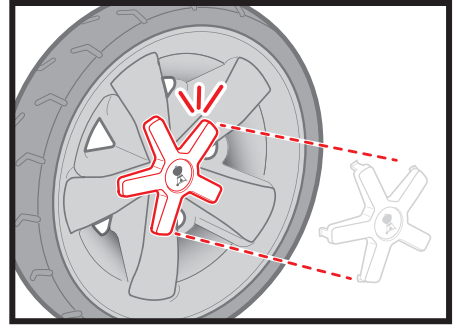
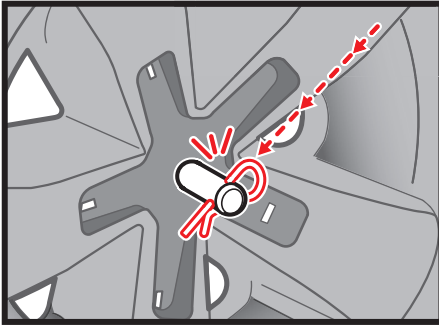


4

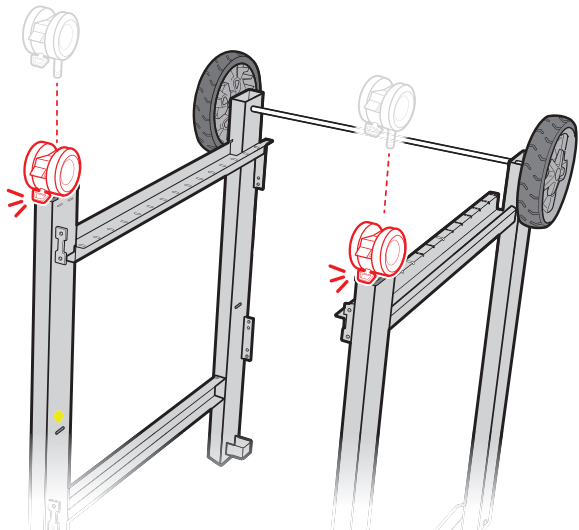
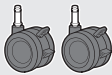


5

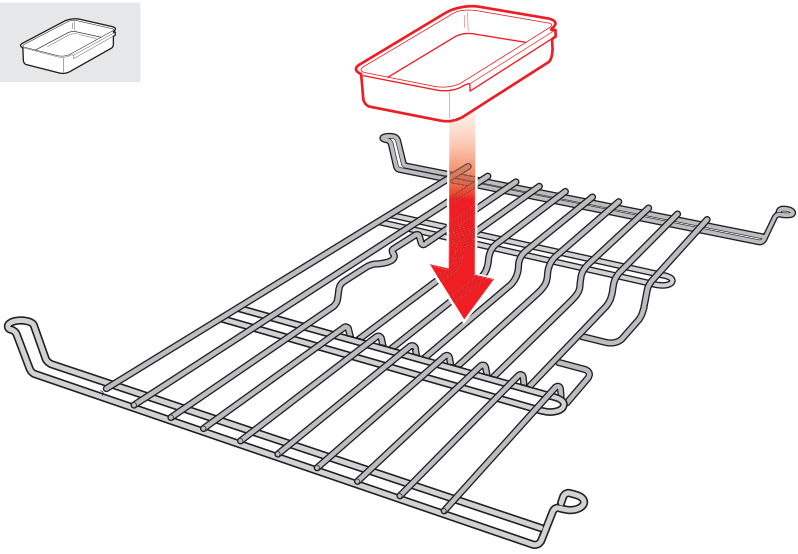
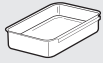
1-



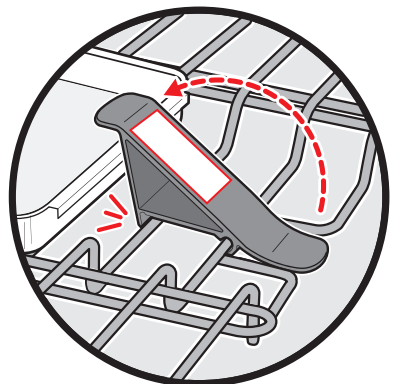
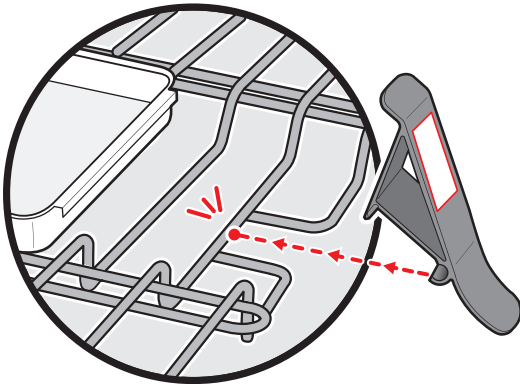
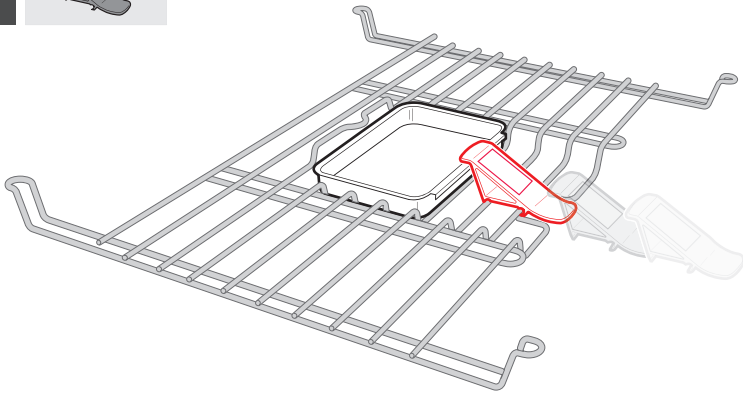
6

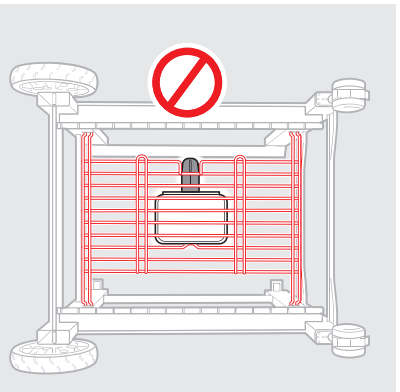
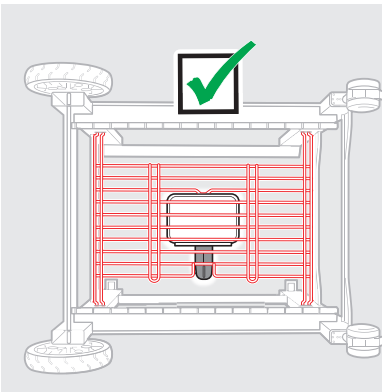
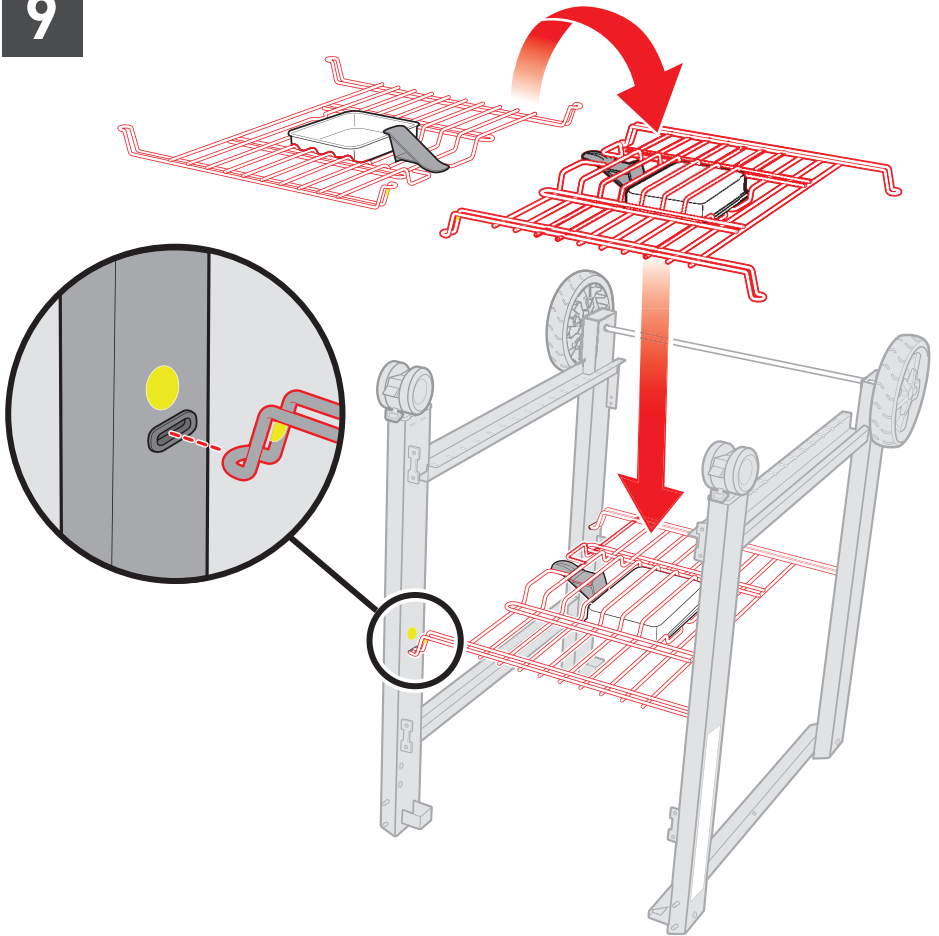


7



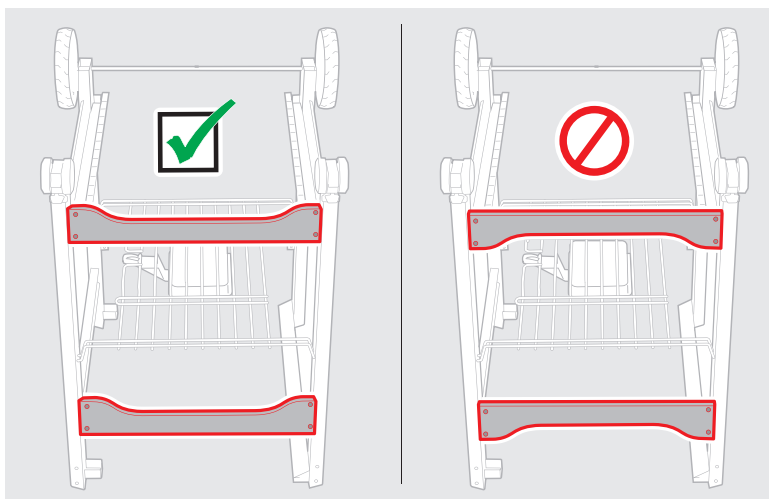
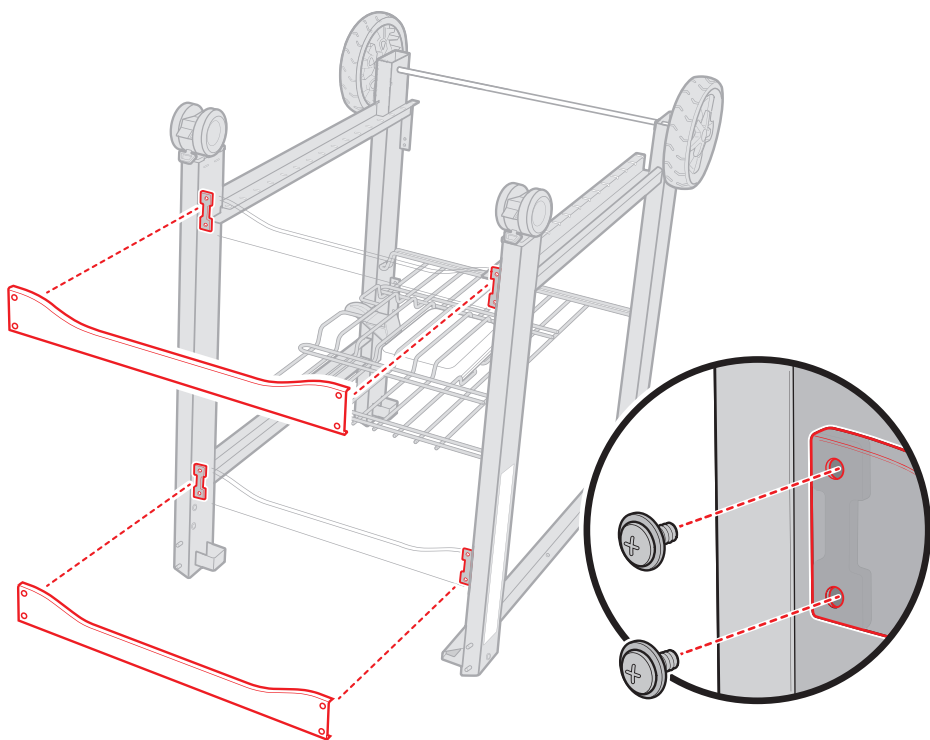
8





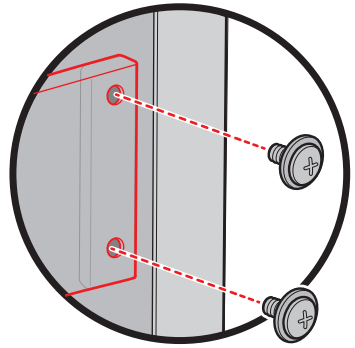
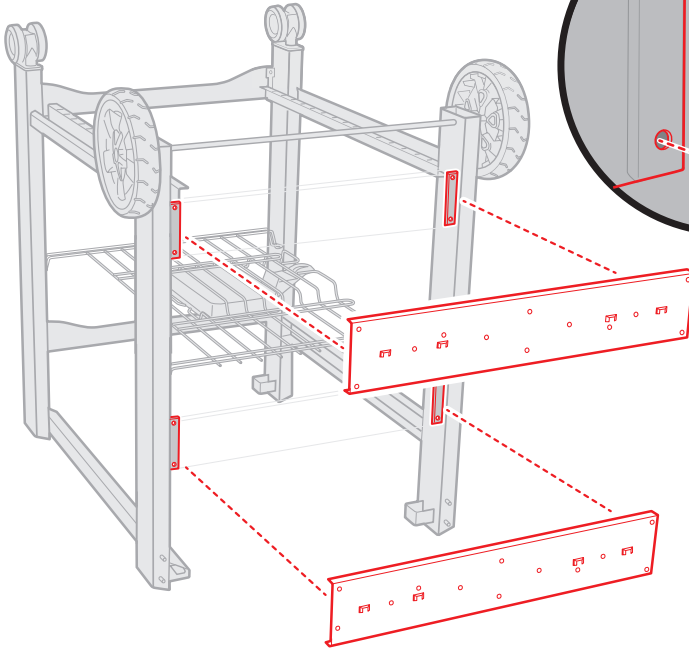
10

8- 8-

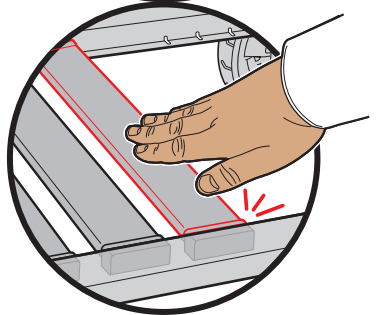
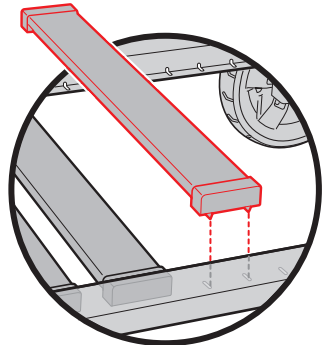
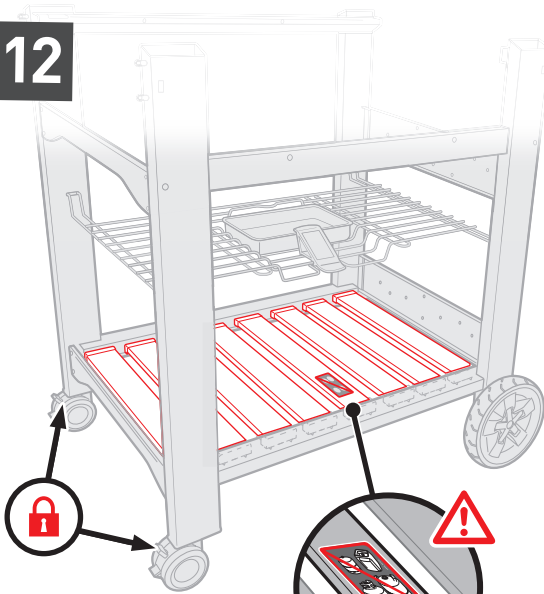


11

8-  8- 



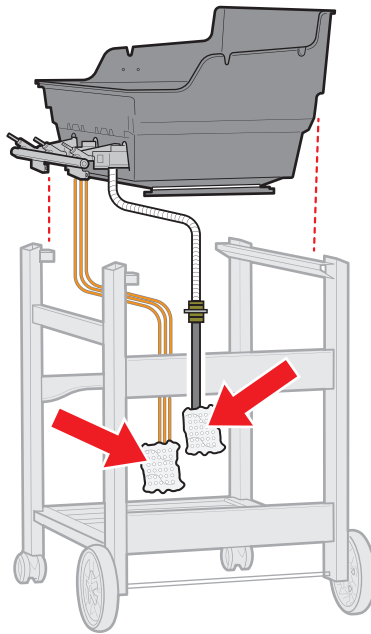
12



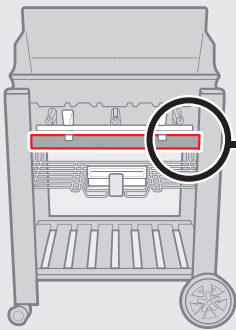
13

a.

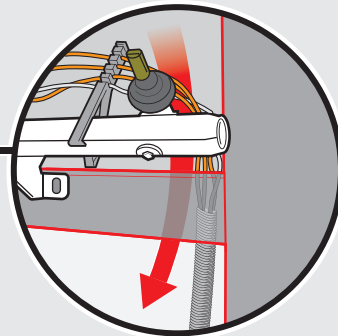
- ⚠ นำวัสดุที่ใช้ห่อทั้งหมดออก
- ⚠ Keluarkan semua isi kemasan.
- ⚠ Remove all packing material.



⚠ IMPORTANT!

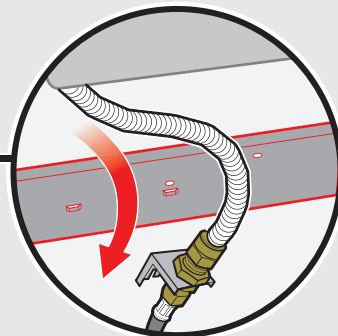
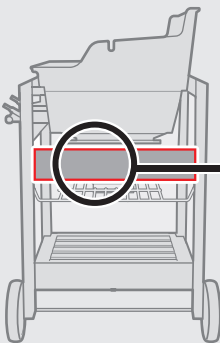


⚠ PENTING!



⚠ ข้อสำคัญ!

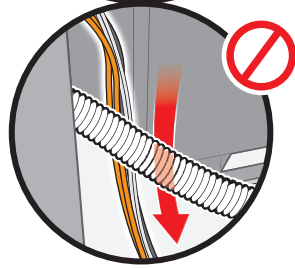
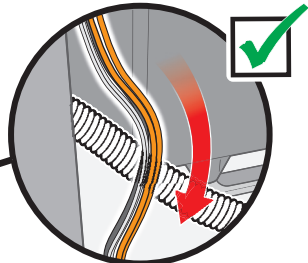
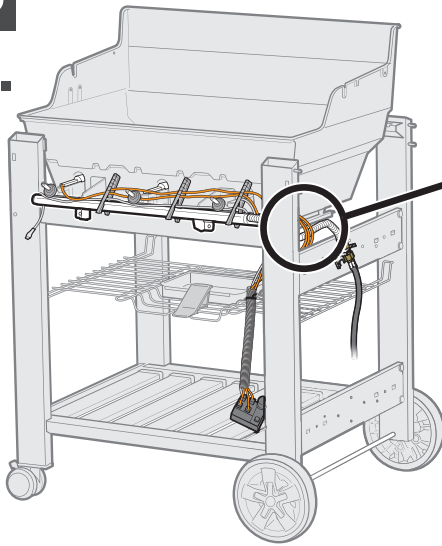
- ⚠ Wires must be routed on the INSIDE of the grill frame.
- ⚠ Kabel-kabel harus dipasang di BAGIAN DALAM rangka pemanggang.
- ⚠ ต้องเดินสายไฟ ด้านใน โครงของเตาย่าง



- ⚠ Gas line must be routed on the OUTSIDE of the grill frame.
- ⚠ Pipa gas harus dipasang di BAGIAN LUAR rangka pemanggang.
- ⚠ ต้องเดินสายแก๊ส ด้านนอก โครงของเตาย่าง

13

b.



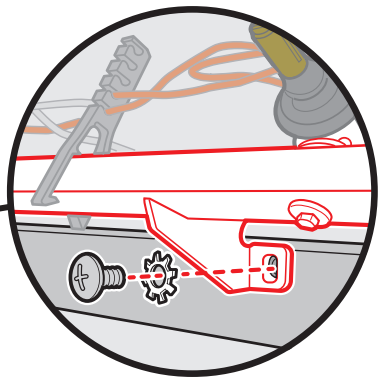
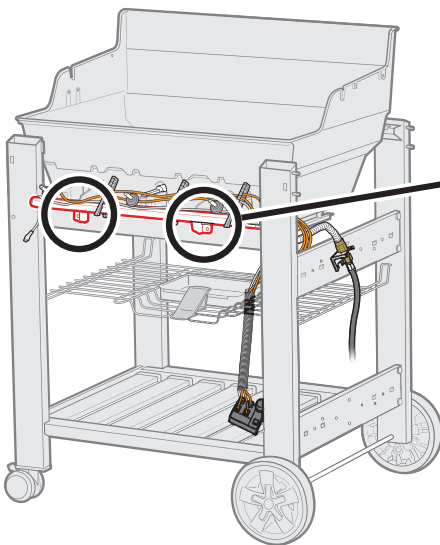
14



2-

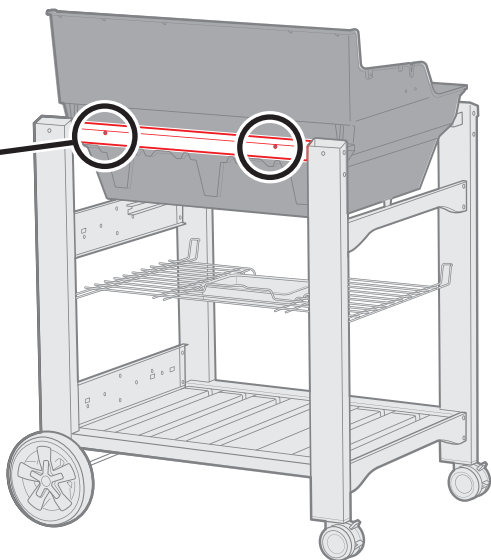
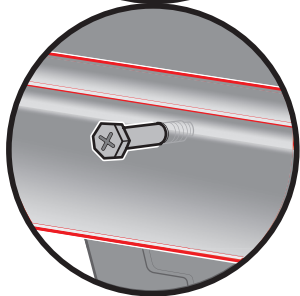
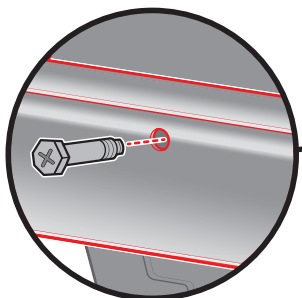
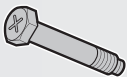


2-



15

2-

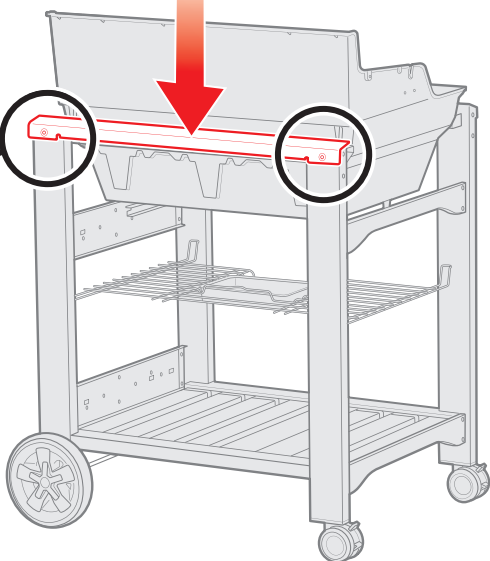
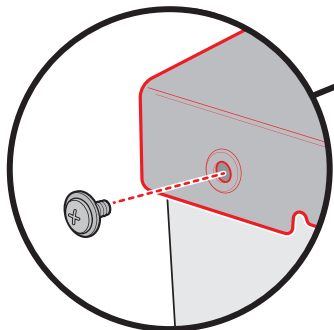


16

2-



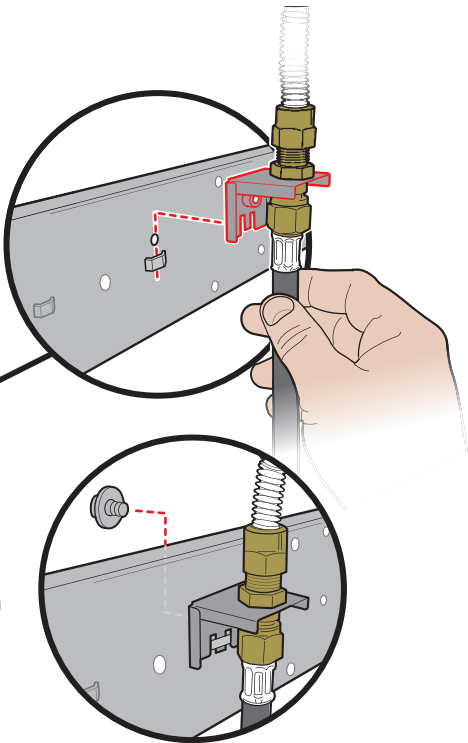
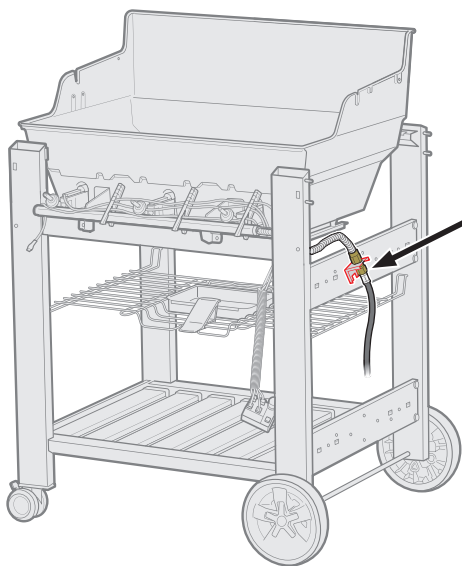
2-



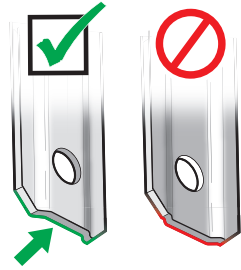
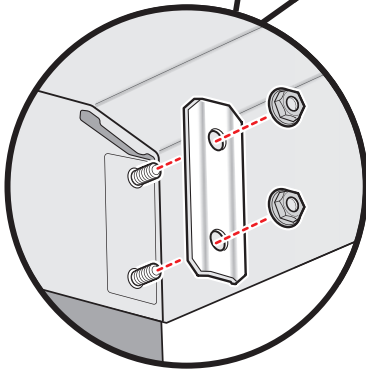
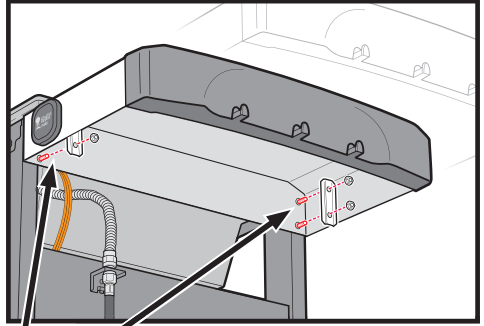
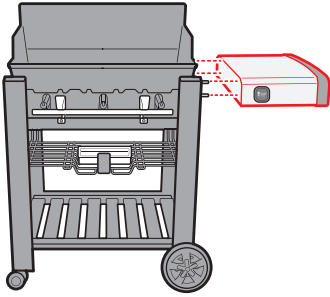
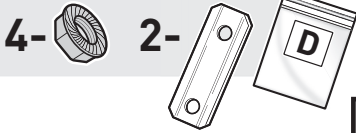
17

1- 

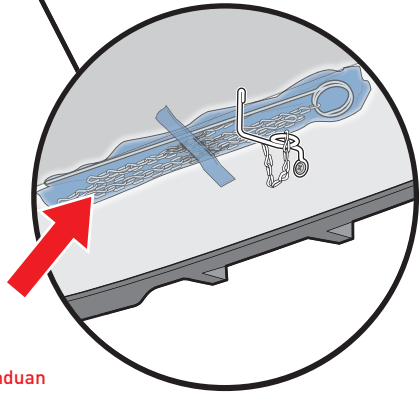
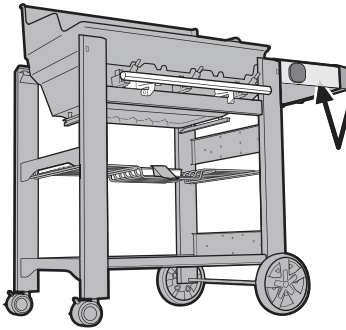
1- 



18



19



- ⚠️ อ่านคำแนะนำการจุดไฟไม่ซัดไฟในส่วนการแก้ไขปัญหามือสำหรับเจ้าของ
- ⚠️ Lihat bagian Pemecahan Masalah pada Panduan Pemilik untuk petunjuk menyalakan korek.
- ⚠️ Refer to the Troubleshooting section of your Owner's Guide for match lighting instructions.

20A

4-



2-



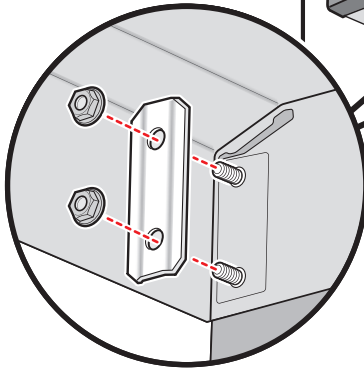
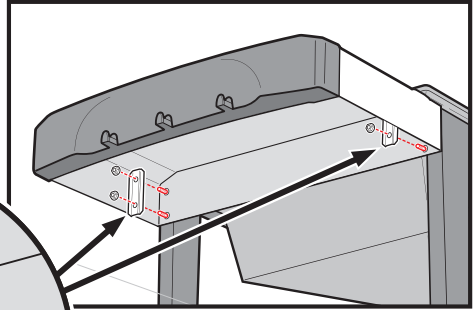
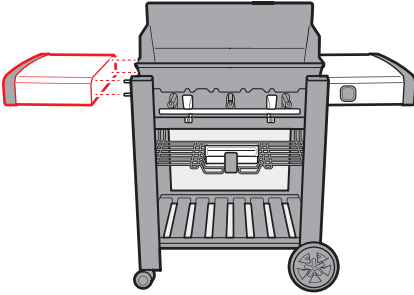
เฉพาะรุ่น:

HANYA CONTOH:
MODELS ONLY:



410

- ดูหน้าถัดไปสำหรับรุ่น 210 และ 310
- Lihat halaman berikutnya untuk model 210 dan 310.
- See next page for 210 and 310 models.



20B

4-



2-



หมายเหตุ:

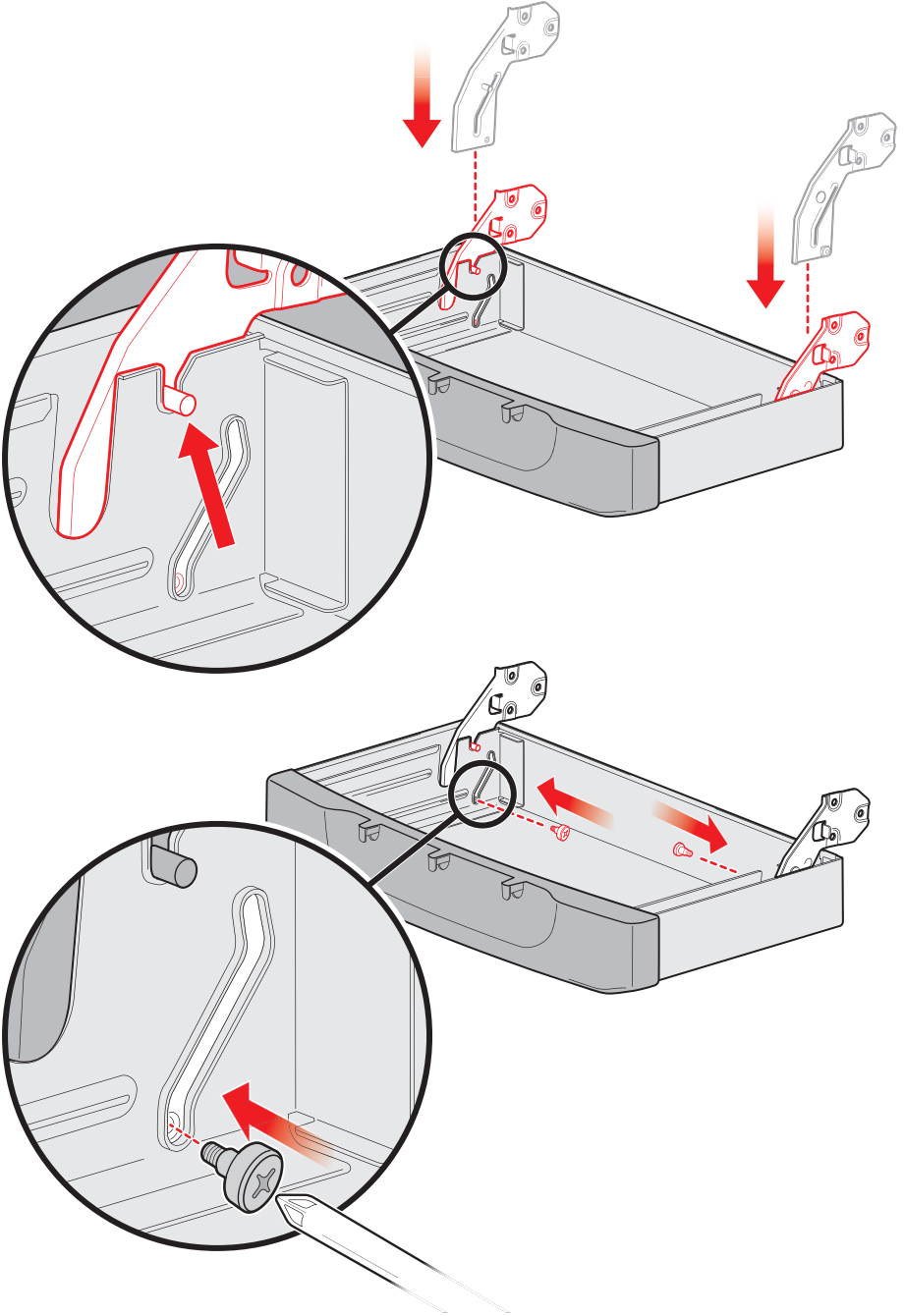
HANYA CONTOH:
MODELS ONLY:



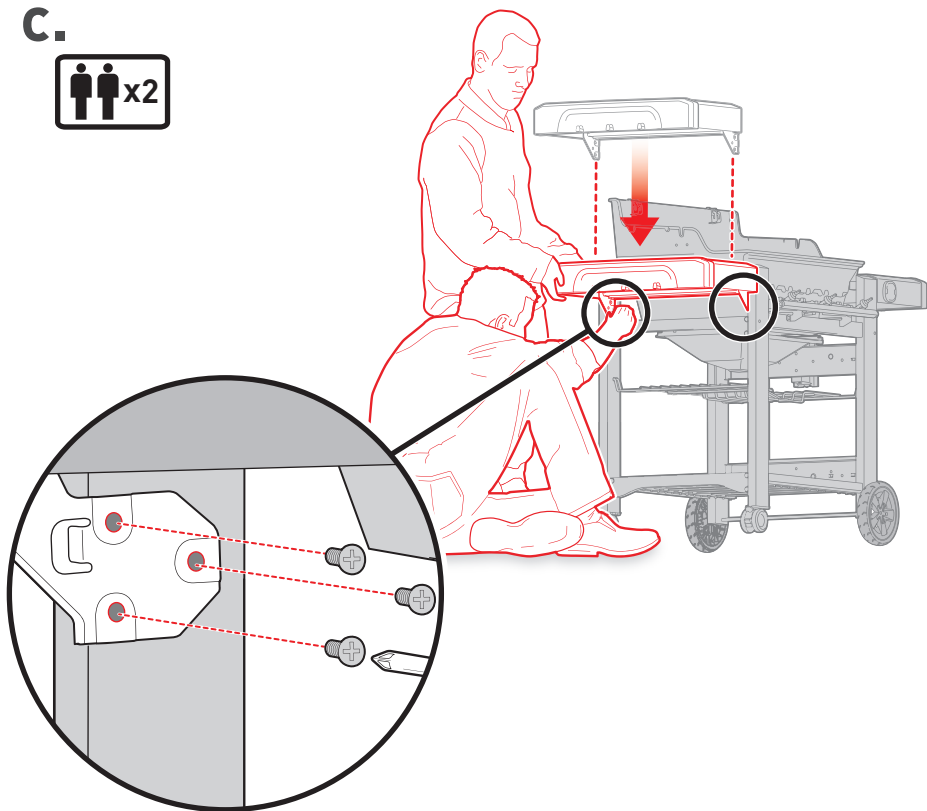
210



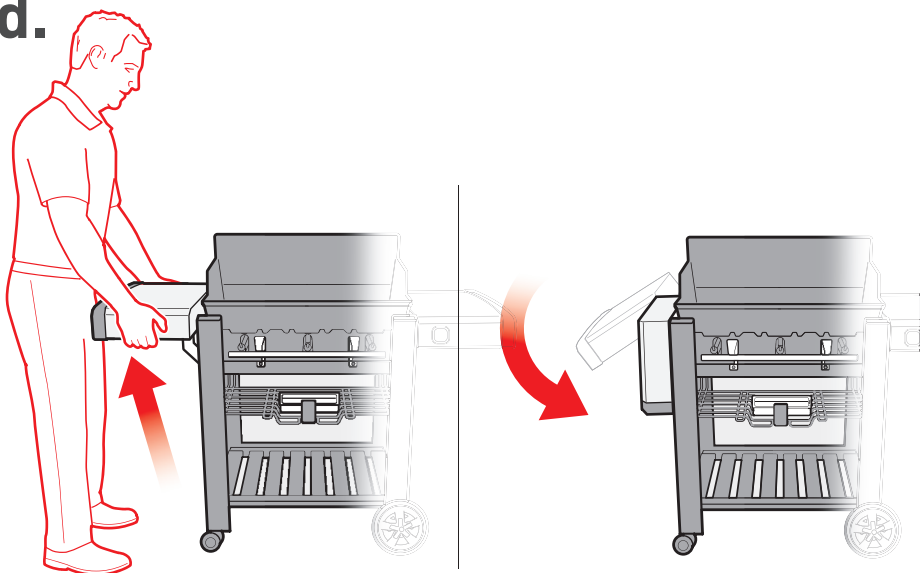
310



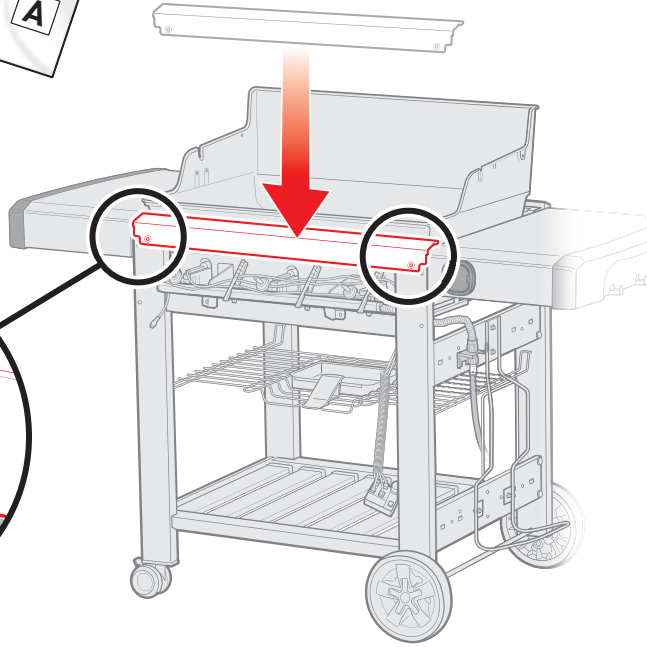
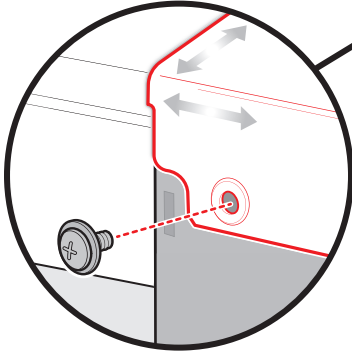
C.



d.

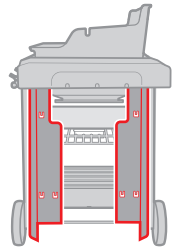


21

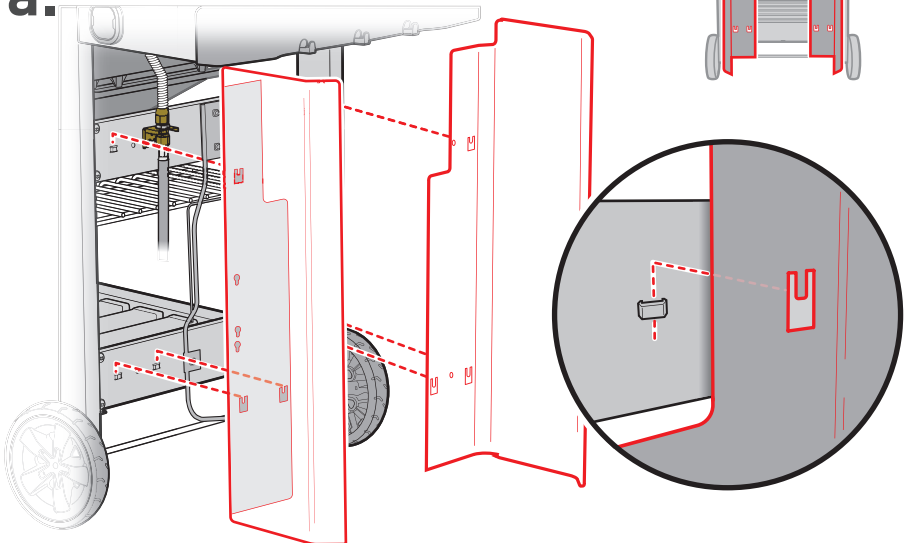


ปรับ หากจำเป็น
Sesuaikan bila perlu.
Adjust if necessary.

22

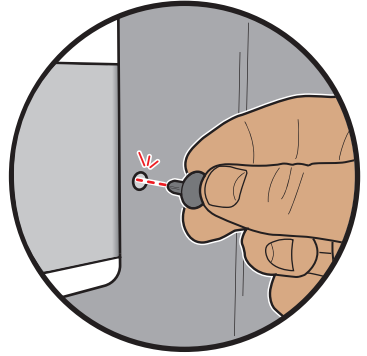
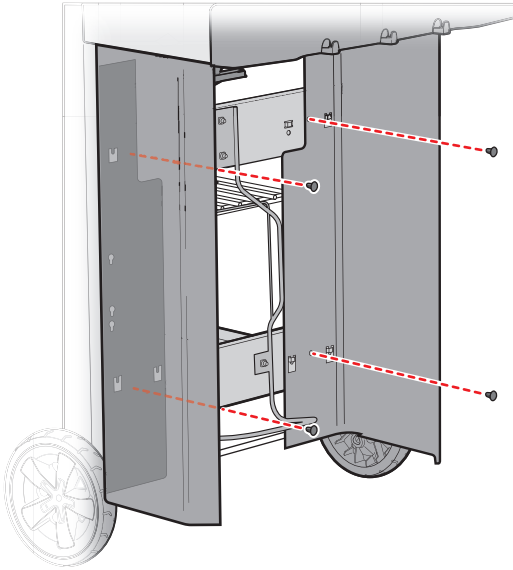
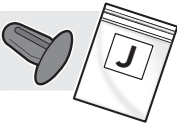


a.



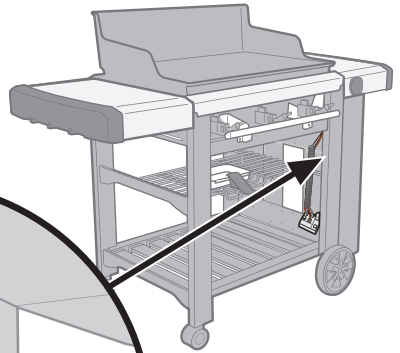
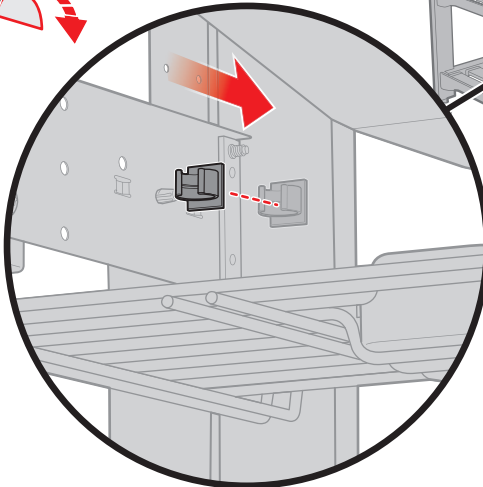
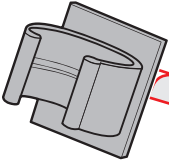
b.

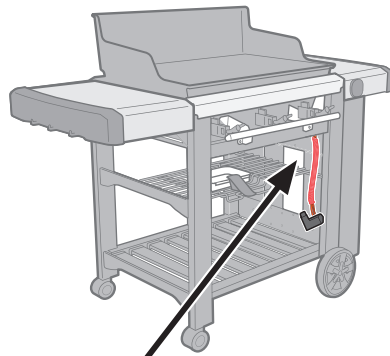
4-



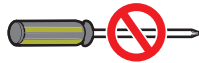
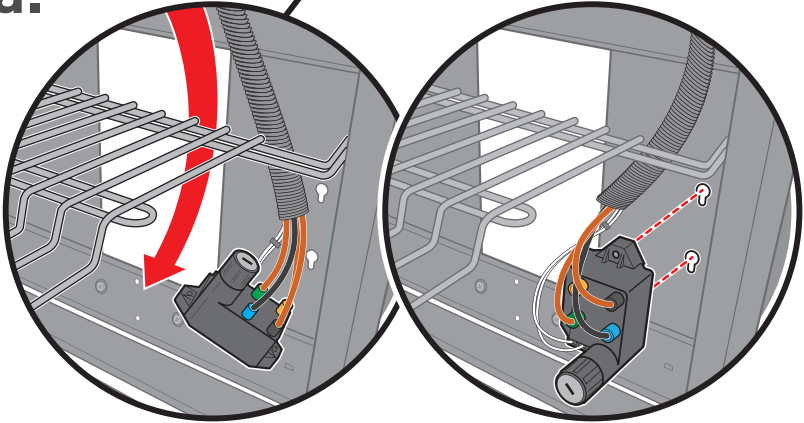
23

1-



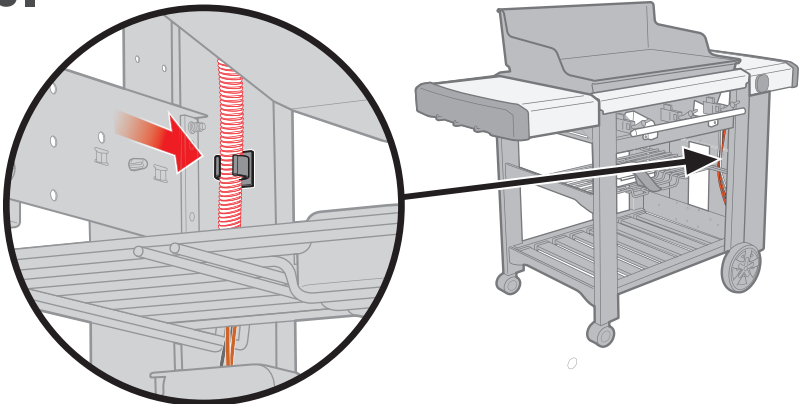


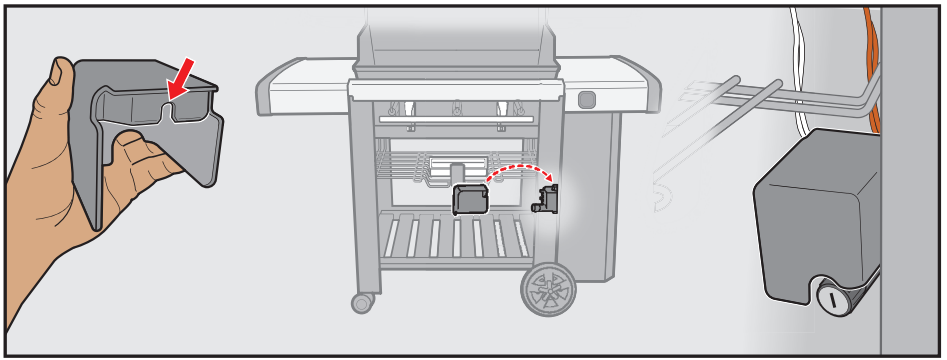
a.



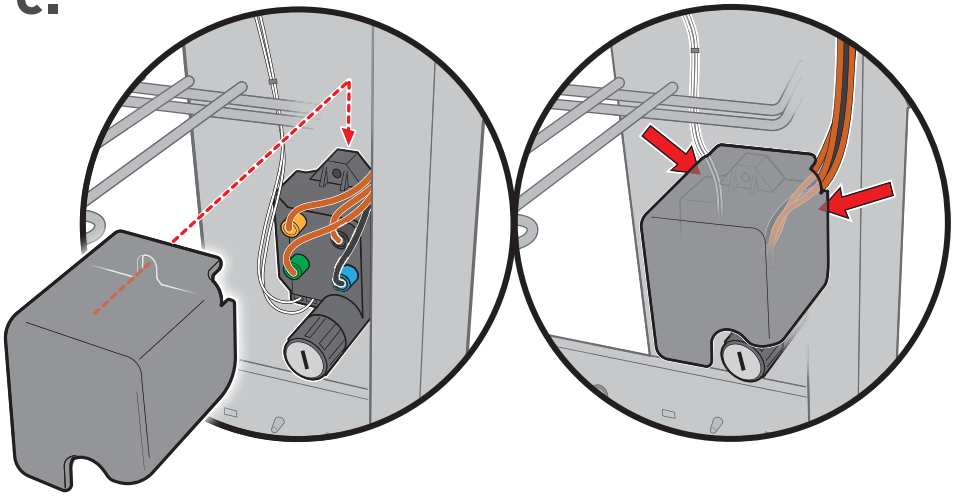
- ⚠ อย่าเพิ่งขันสกรูแน่น
- ⚠ Jangan mengencangkan sekrup pada saat ini.
- ⚠ Do not tighten screws at this time.

b.

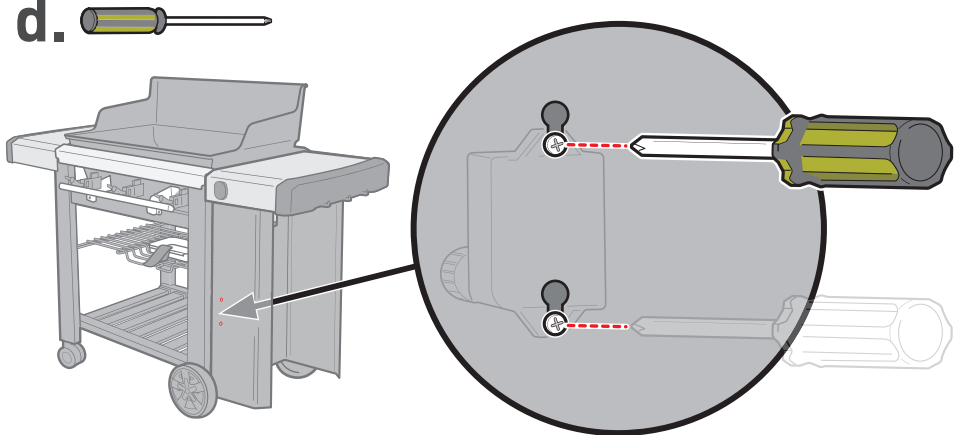




c.

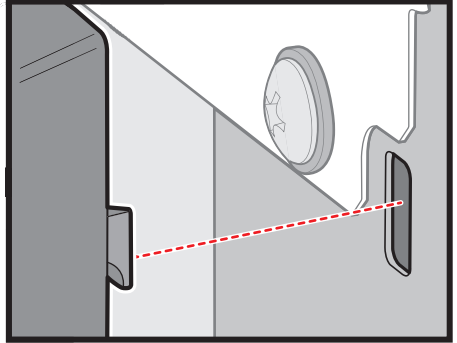
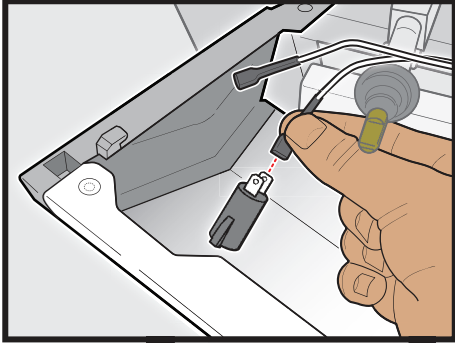
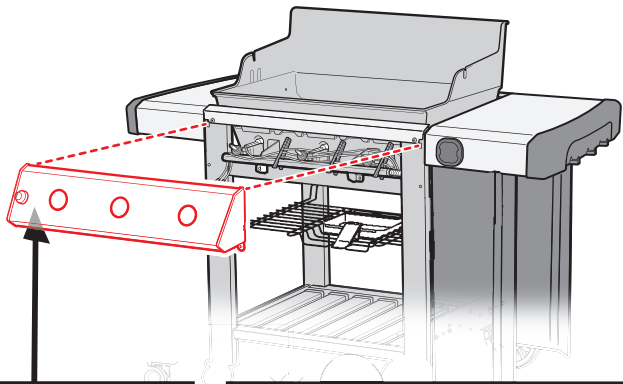


d.

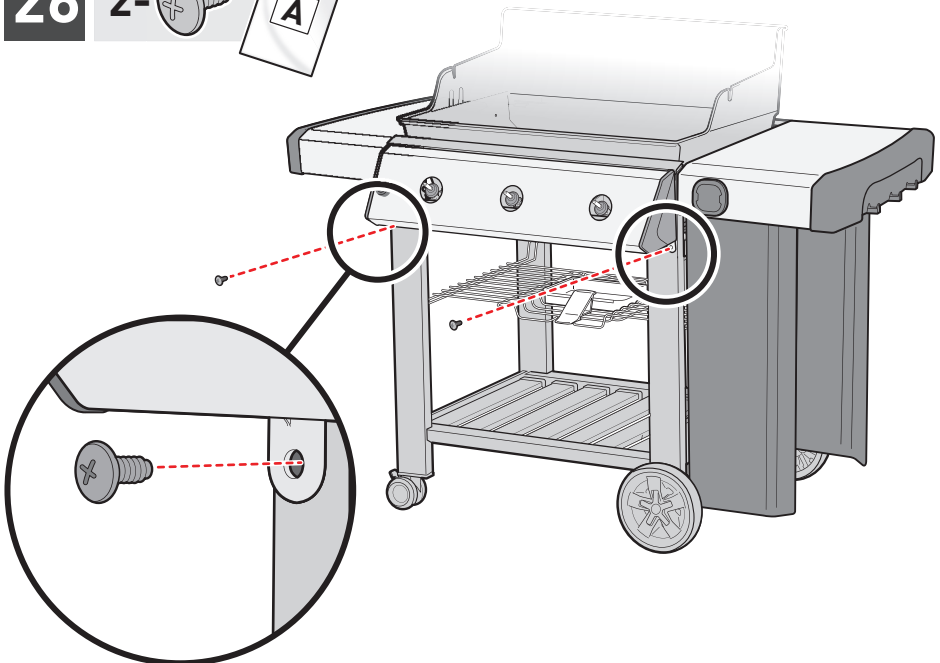
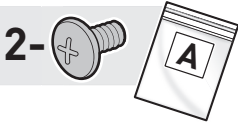


25

ต่อสายไฟ
Pasang kabel.
Attach wires.

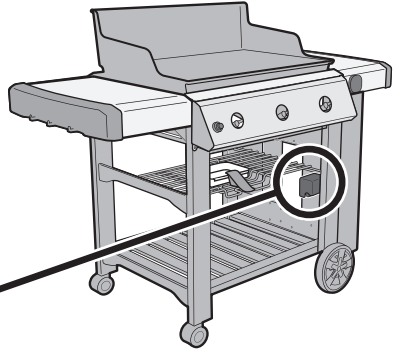
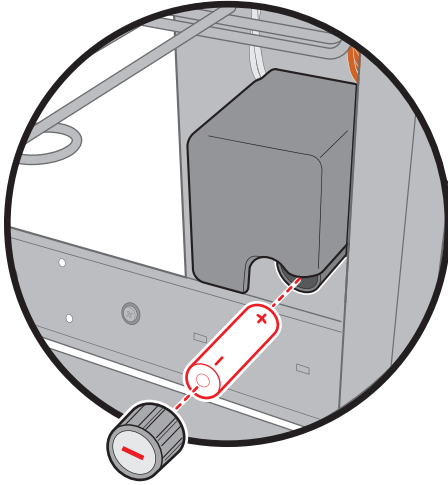


26

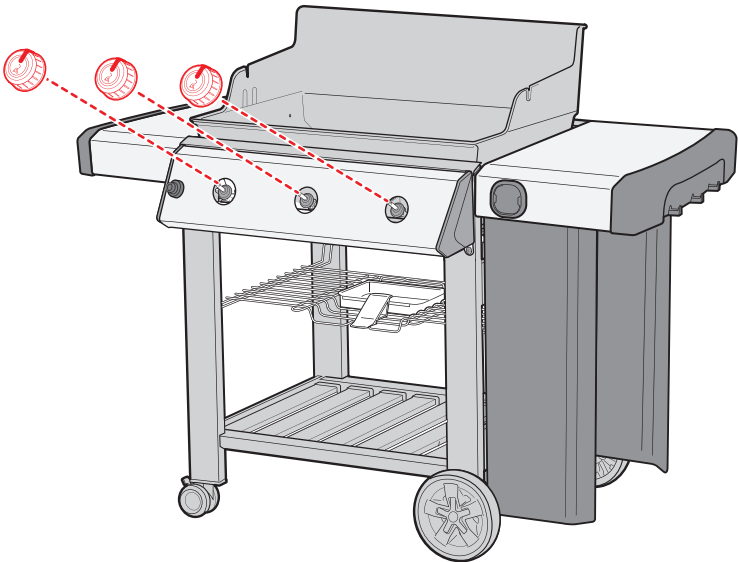


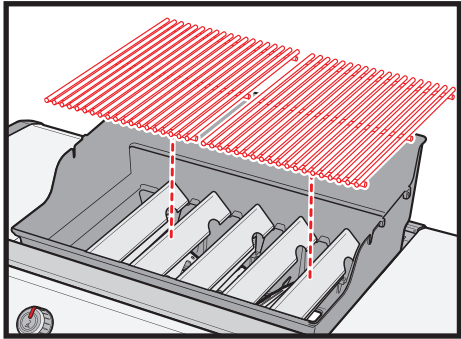
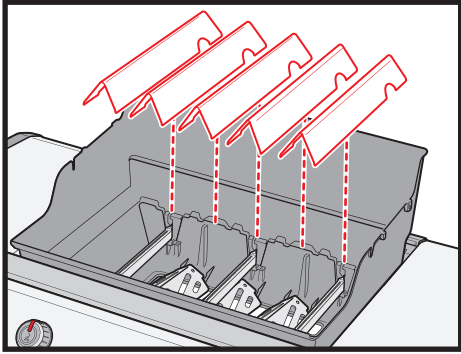
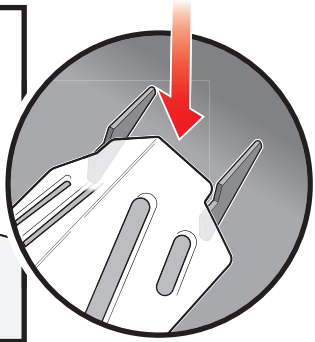
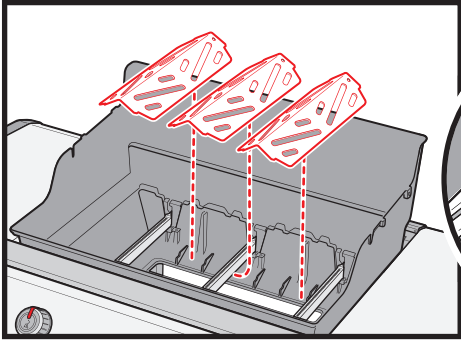
27

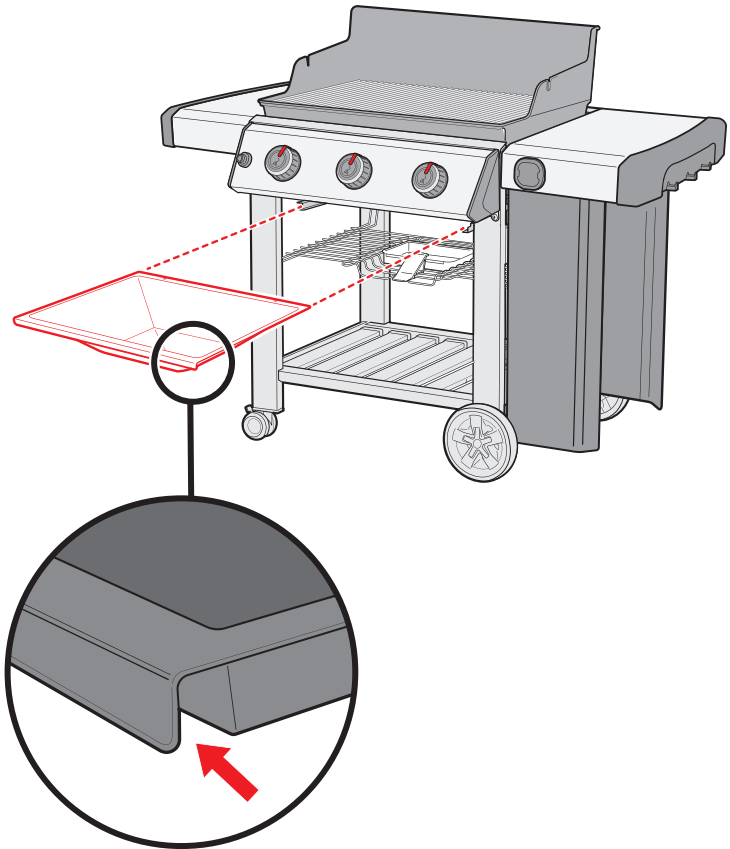
1-



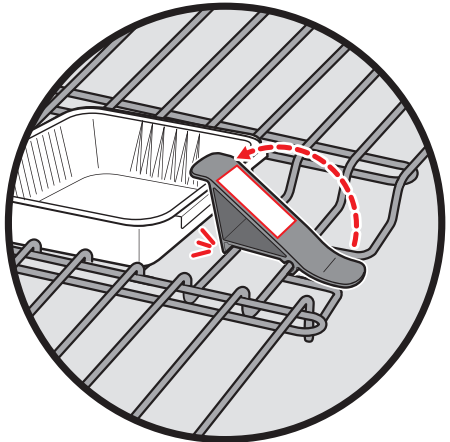
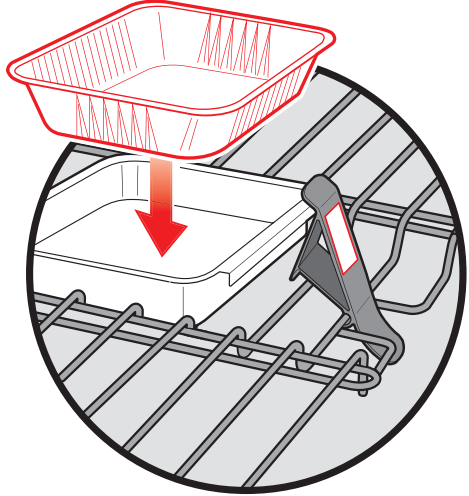
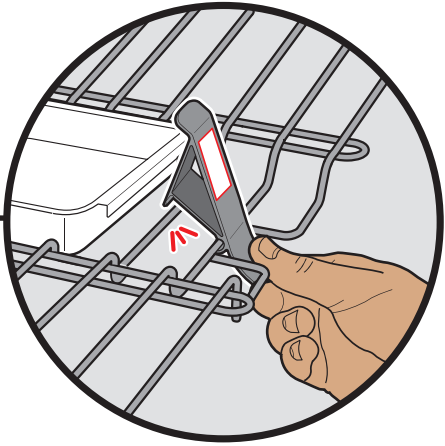
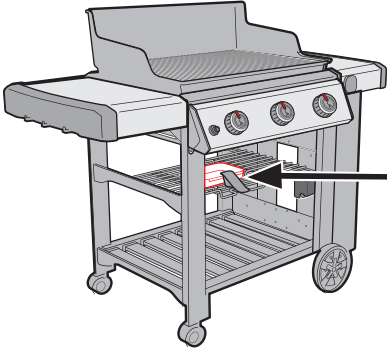
28



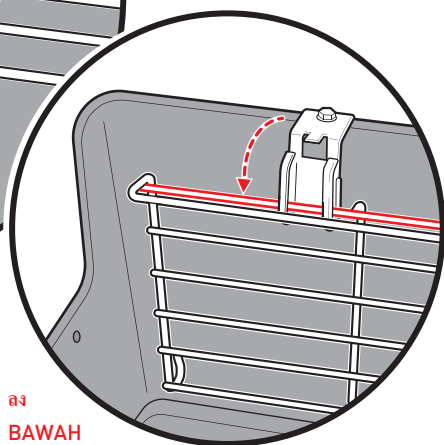
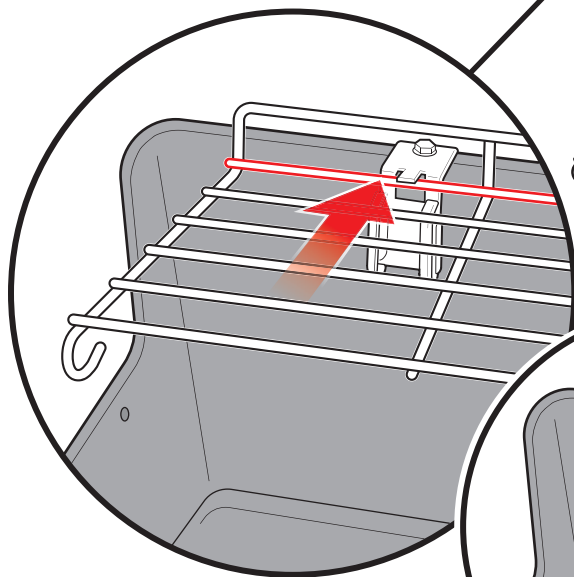
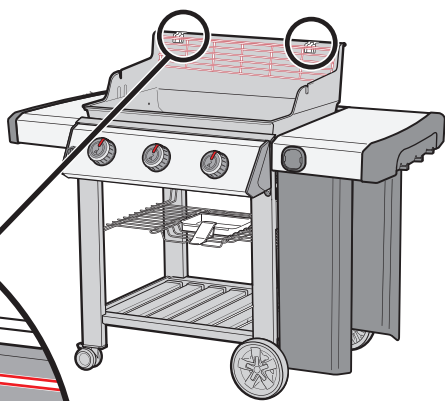




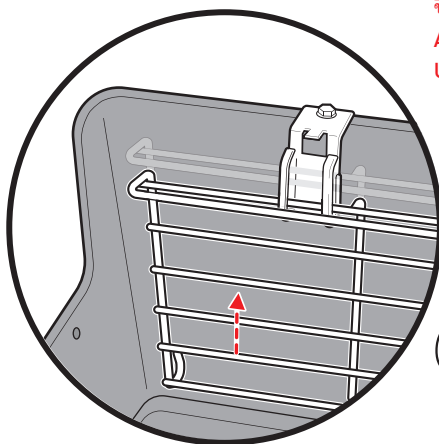
31



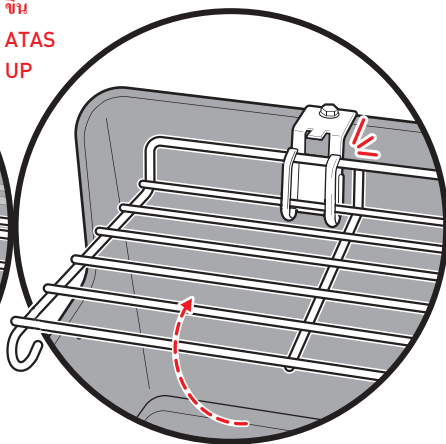
32



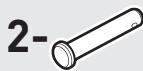
33
BAWAH
DOWN



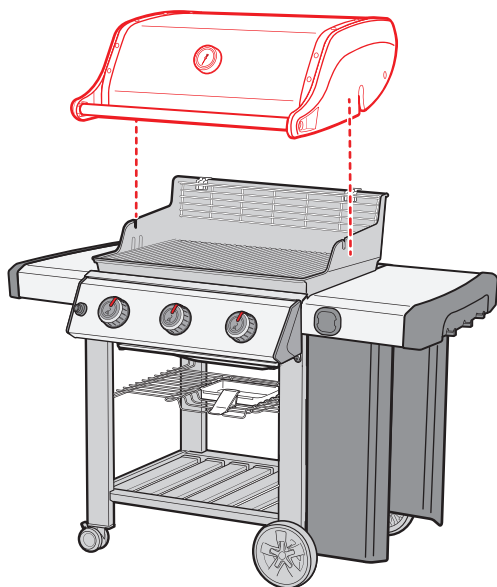
34
ATAS
UP



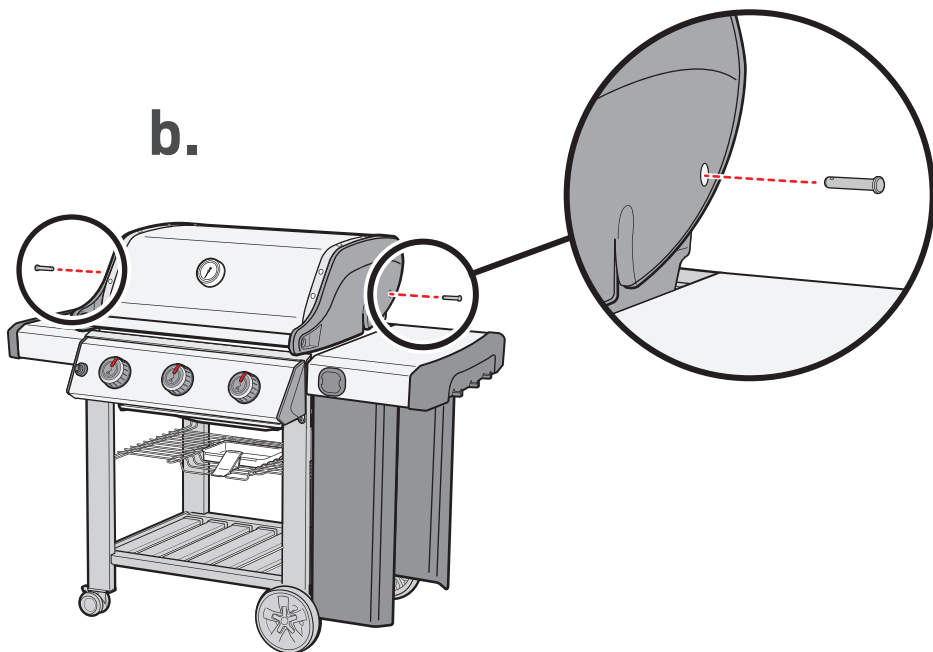
33



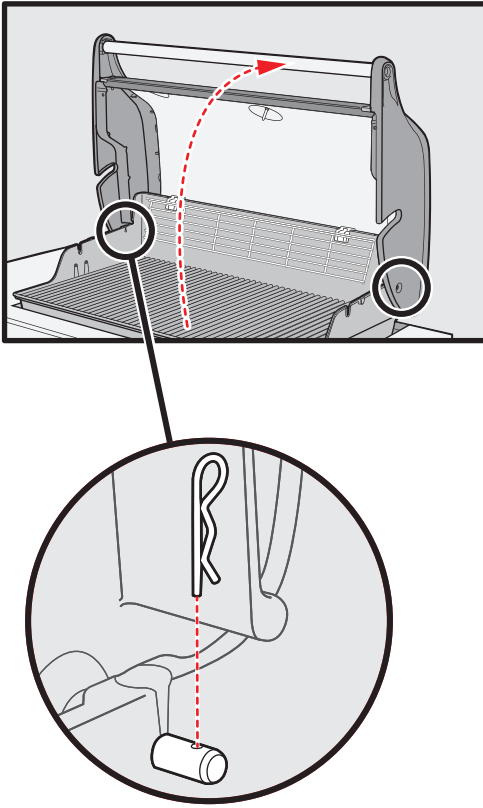
a.



b.



C.



34

- ⚠ นำวัสดุที่ใช้ห่อทั้งหมดออก
- ⚠ Keluarkan semua isi kemasan.
- ⚠ Remove all packing material.

ลงทะเบียนวันนี้
Daftar Sekarang.
Register Today.

