



TL-G4621-PIM

Edition 2

July 2023

## Cordless Polisher/Sander

G4621

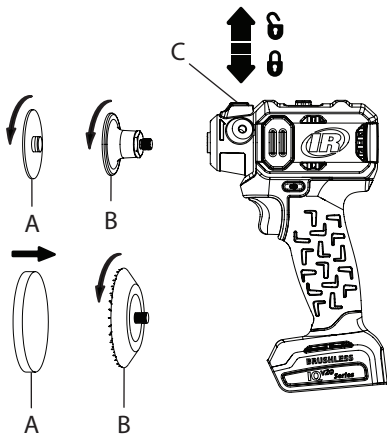
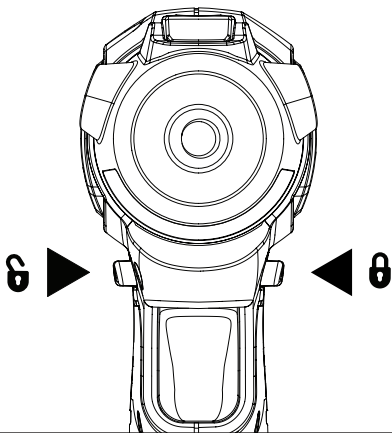
# Product Information

- |   |  |
|---|--|
| <b>EN</b> Product Information           | <b>CS</b> Specifikace výrobku                |
| <b>ES</b> Especificaciones del producto | <b>ET</b> Toote spetsifikatsioon             |
| <b>FR</b> Spécifications du produit     | <b>HU</b> A termék jellemzői                 |
| <b>IT</b> Specifiche prodotto           | <b>LT</b> Gaminio techniniai duomenys        |
| <b>DE</b> Technische Produktdaten       | <b>LV</b> Ierīces specifikācijas             |
| <b>NL</b> Productspecificaties          | <b>PL</b> Informacje o produkcie             |
| <b>DA</b> Produktspecifikationer        | <b>BG</b> Информация за продукта             |
| <b>SV</b> Produktspecifikationer        | <b>RO</b> Informații privind produsul        |
| <b>NO</b> Produktspesifikasjoner        | <b>RU</b> Технические характеристики изделия |
| <b>FI</b> Tuote-erittely                | <b>ZH</b> 产品信息                               |
| <b>PT</b> Especificações do Produto     | <b>JA</b> 製品仕様                               |
| <b>EL</b> Προδιαγραφές προϊόντος        | <b>KO</b> 제품 상세                              |
| <b>SL</b> Specifikacije izdelka         | <b>HR</b> Podaci o proizvodu                 |
| <b>SK</b> Špecifikácie produktu         |  |

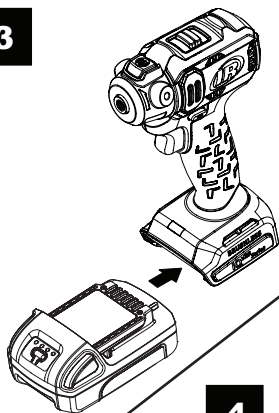


## Save These Instructions

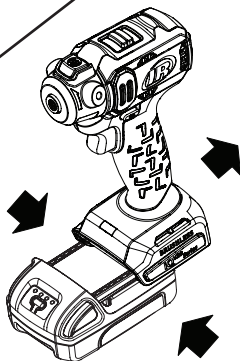
 **Ingersoll Rand®**

**1****2**

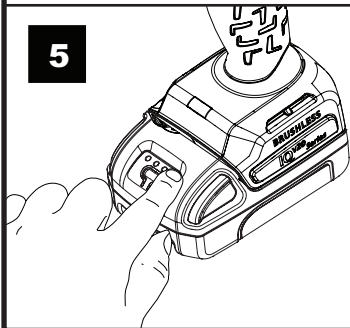
3



4



5



- ● ● ● = 100 - 75%
- ● ● = 75 - 50%
- ● = 50 - 25%
- = 25 - 10%
- ☀ = 10 - 0%

## Product Safety Information

### Intended Use:

This cordless tool can be used as a sander or polisher. As a sander, it is designed to remove material with an attached sanding disc. As a polisher, a softer accessory, such as a foam or wool pad, is attached and can be used with polishing compound.



### WARNING

**⚠ WARNING: Read all safety warnings, instructions, illustrations, and specifications provided with this power tool.** Failure to follow the warnings and instructions may result in electric shock, fire and/or serious injury. Save all warnings and instructions for future reference.

- **Responsibly recycle or dispose of batteries.** Do not puncture or burn batteries. Improper disposal may endanger the environment or cause personal injury.
- **Only use Tools with appropriate voltage Ingersoll Rand batteries and charger.** Use of any other batteries may create a risk of fire, personal injury or property damage.

**For additional information, refer to Cordless Polisher/Sander Product Safety Manual Form 47542671001, Battery Charger Safety Information Manual Form 10567832 and Battery Safety Information Manual Form 10567840.**

Manuals can be downloaded from [ingersollrand.com](http://ingersollrand.com)

## Product Specifications

Model	Voltage	Battery Model	Free Speed		Single Thread Size	Sanding Disc Diameter (inch)	Polishing Disc Diameter (inch)
	V, DC		High (rpm)	Low (rpm)			
G4621	20	BL2012	8,300	2,800	5/16"-24 UNF	2	3

Model	Battery Model	Sound level dB(A) (EN 62841)		Vibration (m/s <sup>2</sup> ) (EN 62841)	
		† Pressure (L <sub>p</sub> )	‡ Power (L <sub>w</sub> )	Level	*K
G4621	BL2012	73	84	1.2	0.5

† K<sub>PA</sub> = 3dB measurement uncertainty

‡ K<sub>WA</sub> = 3dB measurement uncertainty

\*K = Vibration measurement uncertainty



Conforms to UL STD. 62841-1 & 62841-2-3.

Certified to CSA STD. C22.2 No. 62841-1 & 62841-2-3.



### WARNING

**Sound and vibration values were measured in compliance with internationally recognized test standards. The exposure to the user in a specific tool application may vary from these results. Therefore, on site measurements should be used to determine the hazard level in that specific application.**

## Abrasive Installation



### WARNING

- Always remove the battery pack, before installing, removing or adjusting any accessory on this tool, or before performing any maintenance on this tool or any accessory.
- Backing Pads should be inspected for signs of irregularities such as fractures, excessive wear, nicks and cuts at the edge of center hole. Pads showing such characteristics should not be used.

See drawing 1 on page 2.

A	Sanding Disc/Polishing Pad
B	Backing Pad/Hook & Loop Pad
C	Spindle Lock

### For Sanding Disc/Polishing Pad Installation:

1. Press in the spindle lock.
2. Thread backing pad/hook & loop pad onto spindle.
3. Center sanding disc/polishing pad and attach onto backing pad/hook & loop pad.

## Switch Lock

The switch lock is an additional safety feature. It locks the trigger and is used when attaching accessories, storing the tool, or when tool is not in use. See drawing 2 on page 2.

## Parts and Maintenance

Tool repair and maintenance should only be carried out by an Authorized Service Center.

Refer all communications to the nearest **Ingersoll Rand** Office or Distributor.

## Environmental Protection

When life of **Ingersoll Rand** electrical product has expired, it must be recycled in accordance with all applicable standards and regulations (local, state, country, federal, etc.). Improper disposal may endanger environment.

## Symbol Identification



Return waste material for recycling.



Do not dispose of this product with household waste material.



Li-ion

Product contains Lithium-ion.  
Do not dispose of this product with household waste material.

Original instructions are in English. Other languages are a translation of the original instructions.

## Información de seguridad sobre el Producto

### Uso Indicado:

Esta herramienta inalámbrica puede utilizarse como lijadora o como pulidora. Cuando se utiliza como lijadora, se ha diseñado para eliminar material acoplándole un disco de lijado. Cuando se utiliza como pulidora, se le acopla un accesorio menos agresivo, como un plato de lana o espuma, que puede utilizarse con un compuesto pulidor.

### ADVERTENCIA

**⚠ ADVERTENCIA:** Consulte todas las advertencias de seguridad, instrucciones, ilustraciones y especificaciones que acompañan a esta herramienta motorizada. No respetar los avisos e instrucciones puede resultar en descarga eléctrica, incendio o daños graves. Guarde todos los avisos e instrucciones para su futura consulta.

- **Recicle o deshágase de las baterías de manera responsable.** No perforo ni queme las baterías. La eliminación inadecuada de las pilas puede poner en peligro el medio ambiente o provocar lesiones corporales.
- **Utilice sólo herramientas con baterías y cargadores Ingersoll Rand de la tensión apropiada.** El uso de otras baterías puede provocar incendios, lesiones corporales o daños materiales.

**Para obtener más información, consulte el formulario 47542671001 del manual de seguridad de la lijadora/pulidora inalámbrica, el formulario 10567832 del manual de información de seguridad del cargador de baterías y el formulario 10567840 del manual de información de seguridad de la batería.**

Los manuales pueden descargarse desde [ingersollrand.com](http://ingersollrand.com)

## Especificaciones del Producto

Modelo	Tensión	Modelo de batería	Veloc. Libre		Tamaño de una única rosca	Diámetro del disco de lijado (pulg.)	Diámetro del disco de pulido (pulg.)
	V, DC		Rápida (rpm)	Lenta (rpm)			
G4621	20	BL2012	8,300	2,800	5/16"-24 UNF	2	3

Modelo	Modelo de batería	Potencia Sonora dB(A) (EN 62841)		Vibración (m/s <sup>2</sup> ) (EN 62841)	
		† Presión (L <sub>p</sub> )	‡ Potencia (L <sub>w</sub> )	Nivel	*K
G4621	BL2012	73	84	1.2	0.5

† K<sub>DA</sub> = 3dB de error

\* K = de error (Vibración)

‡ K<sub>WA</sub> = 3dB de error



Cumple la norma UL STD. 62841-1 & 62841-2-3.  
Certificado CSA STD. C22.2 N° 62841-1 & 62841-2-3.

### ADVERTENCIA

Los valores de ruido y vibración se han medido de acuerdo con los estándares para pruebas reconocidos internacionalmente. Es posible que la exposición del usuario en una aplicación específica de herramienta difiera de estos resultados. Por lo tanto, la mediciones in situ se deberían utilizar para determinar el nivel de riesgo en esa aplicación específica.

## Instalación Abrasiva

### ADVERTENCIA

- Antes de instalar, extraer o ajustar cualquier accesorio en esta herramienta, o antes de realizar cualquier labor de mantenimiento en ella o en los accesorios, extraiga siempre las baterías.
- Deben comprobarse los discos de soporte en busca de señales de irregularidades como fracturas, desgaste excesivo, mellas o cortes en los bordes del agujero central. No deben utilizarse los discos con dichas características.

Consulte la imagen 1 en la página 2.

A	disco de lijado / Disco Pulidor
B	Disco de Soporte / Plato con velcro
C	Bloqueo del eje

### Para instalar el disco de lijado o el plato de pulido:

1. Presione el bloqueo del eje.
2. Enrosque el plato de soporte o el plato con velcro en el eje.
3. Centre el disco de lijado o el plato de pulido y acóplelo en el plato de soporte o en el plato con velcro.

### Bloqueo del interruptor

El bloqueo del interruptor constituye una función de seguridad adicional que bloquea el gatillo y que se utiliza al acoplar accesorios, al guardar la herramienta o cuando esta no se está utilizando. Consulte el esquema 2 de la página 2.

### Piezas y Mantenimiento

Las labores de reparación y mantenimiento de las herramientas sólo se pueden realizar en un centro de servicio autorizado.

Remita todas las comunicaciones a la oficina o distribuidor de **Ingersoll Rand** más cercano.

### Protección del Medio Ambiente

Cuando haya finalizado la vida útil del producto de **Ingersoll Rand**, deberá reciclarlo según las normas y reglamentos vigentes (locales, estatales, nacionales, federales, etc.). La eliminación inadecuada de las baterías puede poner en peligro el medio ambiente.

### Identificación de Símbolos



Recicle este producto.



No se deshaga de este producto de la forma habitual.



Este producto contiene litio-ion. No se deshaga de este producto de la forma habitual.

Las instrucciones originales están en inglés. Las demás versiones son una traducción de las instrucciones originales.

## Consignes de sécurité du Produit

### Utilisation prévue :

Cet outil sans fil peut être utilisé comme ponceuse ou polisseuse. En mode ponceuse, il permet de poncer un matériau grâce à un disque abrasif. En mode polisseuse, il est utilisé avec un accessoire souple, comme un disque de mousse ou de laine, et il peut également être utilisé avec un mélange de polissage.

### AVERTISSEMENT

**⚠ AVERTISSEMENT: Lisez attentivement tous les avertissements, instructions, illustrations et spécifications de sécurité fournis avec cet outil.** Ne pas suivre les avertissements et instructions peut entraîner la survenue d'un choc électrique, d'un incendie et/ou de blessures graves. Conserver la totalité des avertissements et instructions fournis pour d'éventuelles consultations ultérieures.

- **Recyclez ou éliminez les piles en respectant l'environnement.** Ne pas perforer ou brûler les piles. Une élimination incorrecte des piles peut nuire à l'environnement ou causer des blessures.
- **N'utilisez les outils qu'avec des piles et chargeurs Ingersoll Rand de tension appropriée.** L'utilisation d'autres piles peut constituer un risque d'incendie, de blessure ou de dégâts matériels.

**Pour d'autres informations, consultez le manuel de sécurité du Polisseuse/ponceuse sans fil 47542671001, le formulaire 10567832 du manuel Informations de sécurité du chargeur de batteries, le formulaire 10567840 du manuel Informations de sécurité des piles.**

Les manuels peuvent être téléchargés sur le site [ingersollrand.com](http://ingersollrand.com)

## Spécifications du produit

Modèle	Tension	Modèle de pile	Vitesse à Vide		Dimension du filetage unique	Diamètre du disque de ponçage (pouce)	Diamètre du disque de polissage (pouce)
	V, DC		Haut (tr/mn)	Bas (tr/mn)			
G4621	20	BL2012	8,300	2,800	5/16"-24 UNF	2	3

Modèle	Modèle de pile	Niveau Sonore dB(A) (EN 62841)		Vibration (m/s <sup>2</sup> ) (EN 62841)	
		† Pression (L <sub>p</sub> )	‡ Puissance (L <sub>w</sub> )	Niveau	*K
G4621	BL2012	73	84	1.2	0.5

† K<sub>DA</sub> = incertitude de mesure 3dB

‡ K<sub>WA</sub> = incertitude de mesure 3dB

\* K = incertitude de mesure (Vibration)



Conforme à UL STD. 62841-1 & 62841-2-3.

Conforme à CSA STD. C22.2 No 62841-1 & 62841-2-3.

### AVERTISSEMENT

**Les valeurs sonores et vibratoires ont été mesurées dans le respect des normes de tests reconnues au niveau international. L'exposition de l'utilisateur lors d'une application d'outil spécifique peut différer de ces résultats. Par conséquent, il faut utiliser des mesures sur site afin de déterminer le niveau de risque de cette application spécifique.**



## Installation de L'élément Abrasif

### AVERTISSEMENT

- Retirez toujours les batteries avant d'installer, de déposer ou d'ajuster un accessoire sur cet outil, ou avant d'entreprendre une quelconque opération de maintenance sur le produit ou l'un de ses accessoires.
- Inspectez les disques de renfort pour détecter d'éventuelles anomalies, telles que des fissures, une usure excessive, des éraflures ou des coupures, en périphérie du trou central. Les patins présentant ce type d'anomalies ne doivent pas être utilisés.

Voir schéma 1 à la page 2.

A	disque de ponçage / Patin de polissage
B	Disque de Renfort/ Disque autoagrippant
C	Verrouillage à broche

### Pour installer un disque de ponçage/polissage :

1. Appuyez sur le verrouillage à broche.
2. Enfilez le disque de renfort/autoagrippant sur la broche.
3. Centrez le disque de ponçage/polissage et fixez-le au disque de renfort/autoagrippant.

### Verrouillage

Le système de verrouillage est une sécurité supplémentaire. Il permet de verrouiller le système de mise en marche lorsque vous fixez les accessoires, rangez l'outil ou lorsque l'outil n'est pas utilisé. Voir illustration 2, page 2.

### Pièces Détachées et Maintenance

Seul un centre de service agréé peut effectuer la réparation et la maintenance des outils.

Transmettez toutes vos communications au bureau ou au distributeur **Ingersoll Rand** le plus proche.

### Protection de L'environnement

Après expiration de la durée de vie du produit électrique **Ingersoll Rand**, ce dernier doit être recyclé conformément à toutes les normes et réglementations en vigueur (locales, nationales, fédérales, européennes etc.). Une mise au rebut incorrecte peut nuire à l'environnement.

### Identification des Symboles



Retourner les déchets pour recyclage.



Ne pas mettre ce produit au rebut avec les déchets ménagers.



Ce produit contient du lithium-ion. Ne pas mettre ce produit au rebut avec les déchets ménagers.

Les instructions d'origine sont en anglais. Les autres langues sont une traduction des instructions d'origine.

## Informazioni sulla Sicurezza del Prodotto

### Utilizzo:

Questo utensile cordless può essere usato come smerigliatrice o lucidatrice. Come smerigliatrice, è concepito per rimuovere materiale utilizzando un disco di carta abrasiva. Come lucidatrice, richiede l'uso di un accessorio più morbido, come un platorello in schiuma o in lana, ed eventualmente di un prodotto lucidante.

### **⚠ AVVERTIMENTO**

**⚠ AVVERTIMENTO:** Leggere tutte le avvertenze di sicurezza, le istruzioni, le illustrazioni e le specifiche fornite insieme all'utensile elettrico. Il mancato rispetto delle istruzioni e delle avvertenze potrebbe comportare scosse elettriche, incendi e/o gravi lesioni. Conservare tutte le avvertenze e le istruzioni come riferimento futuro.

- **Riciclare o smaltire le batterie in modo responsabile.** Non forare né bruciare le batterie. Uno smaltimento inadeguato può mettere in pericolo l'ambiente o provocare lesioni fisiche.
- **Utilizzare gli utensili esclusivamente con le batterie del voltaggio corretto e il caricabatterie Ingersoll Rand.** L'utilizzo di altre batterie può innescare incendi, provocare lesioni fisiche o danni materiali.

Per ulteriori informazioni consultare il modulo 47542671001 del Manuale di sicurezza della smerigliatrice/lucidatrice cordless, il modulo 10567832 del Manuale informazioni sulla sicurezza del caricabatteria e il modulo 10567840 del Manuale informazioni sulla sicurezza delle batterie.

I manuali possono essere scaricati dal sito [ingersollrand.com](http://ingersollrand.com)

## Specifiche del Prodotto

Modello	Tensione	Modello della batteria	Velocità a vuoto		Dimensione della filettatura singola	Diametro del disco smerigliatrice (pollici)	Diametro del disco lucidatrice (pollici)
	V, DC		Alta (giri/min.)	Bassa (giri/min.)			
G4621	20	BL2012	8,300	2,800	5/16"-24 UNF	2	3

Modello	Modello della batteria	Livello di rumorosità dB(A) (EN 62841)		vibrazione (m/s <sup>2</sup> ) (EN 62841)	
		† Pressione (L <sub>p</sub> )	‡ Potenza (L <sub>w</sub> )	Livello	*K
G4621	BL2012	73	84	1.2	0.5

† K<sub>dB</sub> = imprecisione della misurazione 3dB

\* K = incertezza misurazione (Vibrazioni)

‡ K<sub>WA</sub> = imprecisione della misurazione 3dB



Conforme a UL STD. 62841-1 & 62841-2-3.

Certificato secondo CSA STD. C22.2 N. 62841-1 e 62841-2-3.

### **⚠ AVVERTIMENTO**

I valori relativi a suoni e vibrazioni sono stati misurati in conformità agli standard di test riconosciuti a livello internazionale. L'esposizione all'utente nell'applicazione di uno specifico strumento può variare rispetto ai presenti risultati. Pertanto, sarebbe necessario utilizzare le misurazioni in loco per determinare il livello di pericolo della specifica applicazione.

## Installazione Elemento Abrasivo

### **AVVERTIMENTO**

- Prima di installare, rimuovere o regolare un accessorio su questo utensile o prima di procedere ad interventi di manutenzione su questo utensile o su qualsiasi accessorio, togliere sempre le batterie.
- Ispezionare i platorelli di supporto per controllare che non vi siano anomalie quali fratture, usura eccessiva, scheggiature o tagli sui bordi del foro centrale. Se sui platorelli vengono riscontrate le suddette anomalie, non usarli.

Vedere il disegno 1 a pagina 2.

A	Disco smerigliatrice / Platorello di Lucidatura
B	Platorello di Supporto / Tenere l'utensile in questa posizione
C	Blocco mandrino

### Per il montaggio del disco smerigliatrice/platorello lucidatrice:

1. Premere il blocco mandrino verso l'interno.
2. Avvitare il platorello di supporto/Hook & Loop sul mandrino.
3. Centrare il disco smerigliatrice/platorello lucidatrice e fissarlo sul platorello di supporto /Hook & Loop.

### Blocco interruttore

Il blocco interruttore è un dispositivo di sicurezza aggiuntivo. Blocca l'interruttore e viene utilizzato durante il fissaggio degli accessori, prima di riporre l'utensile o quando si smette di usarlo. Vedere la Figura 2 a pagina 2.

### Ricambi e Manutenzione

La riparazione e la manutenzione dell'utensile devono essere eseguite soltanto da un centro di assistenza autorizzato.

Per qualsiasi comunicazione, rivolgersi all'ufficio o al distributore **Ingersoll Rand** più vicino.

### Protezione Ambientale

Raggiunto il limite di operatività del prodotto elettrico **Ingersoll Rand**, riciclarlo secondo gli standard e le normative vigenti (a livello locale, regionale, statale, ecc.). Uno smaltimento inadeguato può rappresentare un rischio per l'ambiente.

### Identificazione dei Simboli



Restituire il materiale di scarto per il riciclaggio.



Non smaltire questo prodotto insieme ai rifiuti domestici.



Il prodotto contiene ioni di litio. Non smaltire questo prodotto insieme ai rifiuti domestici.

Le istruzioni originali sono in lingua inglese. Le altre lingue sono una traduzione delle istruzioni originali.

## Informationen zur Produktsicherheit

### Vorgesehene Verwendung:

Dieses Akkuwerkzeug kann als Schleif- oder Poliermaschine verwendet werden. Bei Verwendung als Schleifmaschine können Sie Material mithilfe einer beigefügten Schleifscheibe abtragen. Für den Einsatz als Poliermaschine ist ein weiches Zubehörteil, wie z. B. eine Schaumstoff- oder Wollscheibe, enthalten, das mit Poliermitteln verwendet werden kann.

### WARNUNG

**⚠️ WARNUNG:** Lesen Sie alle dem Werkzeug beiliegenden Sicherheitshinweise, Anweisungen, Illustrationen und Spezifikationen gründlich durch. Eine Nichteinhaltung der Hinweise und Anweisungen kann zu Elektroschock, Bränden und/oder schweren Verletzungen führen. Heben Sie alle Hinweise und Anweisungen zur künftigen Bezugnahme auf.

- **Verantwortungsbewusstes Recycling oder Entsorgen der Akkus.** Die Akkus nicht anstecken/anbohren oder verbrennen. Eine unkorrekte Entsorgung kann die Umwelt gefährden und zu Verletzungen führen.
- **Die Werkzeuge nur mit Ingersoll Rand-Akkus und -Ladegerät mit der entsprechenden Spannung verwenden.** Die Verwendung anderer Akkus kann zu einer Brandgefahr, Verletzungen oder Sachschäden führen.

Weitere Informationen finden Sie im Formblatt 47542671001 im Handbuch zur Produktsicherheit der akkubetriebenen Polier-/Schleifmaschine, Handbuch Produktsicherheitsinformation Akkuladegerät, Formblatt 10567832, Handbuch Produktsicherheitsinformation Akku, Formblatt 10567840.

Handbücher können unter [ingersollrand.com](http://ingersollrand.com) heruntergeladen werden.

## Technische Produktdaten

Modell	Spannung	Batterie modell	Nenn Drehzahl		Einfache Gewindegröße	Durchmesser der Schleifscheibe (Zoll)	Durchmesser der Polierscheibe (Zoll)
	V, Gleichstrom		Hoch (U/min)	Niedrig (U/min)			
G4621	20	BL2012	8,300	2,800	5/16"-24 UNF	2	3

Modell	Batterie modell	Geräuschpegel dB(A) (EN 62841)		Vibrations (m/s <sup>2</sup> ) (EN 62841)	
		† Druck (L <sub>p</sub> )	‡ Leistung (L <sub>w</sub> )	Speigel	*K
G4621	BL2012	73	84	1.2	0.5

† K<sub>DA</sub> = 3dB Messunsicherheit

\* K = Messunsicherheit (Schwingungs)

‡ K<sub>WA</sub> = 3dB Messunsicherheit



Entspricht dem UL STD. 62841-1 & 62841-2-3.

Zertifiziert nach CSA STD. C22.2 Nr. 62841-1 & 62841-2-3.

### WARNUNG

Schall- und Vibrationswerte wurden gemäß den international anerkannten Teststandards gemessen. Die tatsächlichen Werte, denen der Benutzer während der Anwendung eines bestimmten Werkzeugs ausgesetzt ist, können von diesen Ergebnissen abweichen. Vor Ort sollten daher Maßnahmen getroffen werden, um die Gefahrenstufe der jeweiligen Anwendung zu bestimmen.

## Installation des Schleifmittels

### WARNUNG

- Entfernen Sie immer den Akku, bevor Sie ein Zubehörteil am Werkzeug anbringen, entfernen oder einstellen oder bevor Sie eine Wartung des Werkzeugs oder eines Zubehörteils durchführen.
- Die Grundplatten müssen am Rand des Mittellochs auf Zeichen von Unregelmäßigkeiten wie etwa Brüche, übermäßigen Verschleiß, Kerben oder Schnitte überprüft werden. Grundplatten, die solche Anzeichen aufweisen, sollten nicht wiederverwendet werden.

Weitere Angaben finden Sie in Zeichnung 1 auf Seite 2.

A	Schleifscheibe / Polierbelag
B	Grundplatte / Schraubenschlüssel hier halten
C	Spindelarretierung

### Zur Anbringung der Schleif-/Polierscheibe:

1. Drücken Sie die Spindelarretierung ein.
2. Befestigen Sie den Stützteller/den Klett-Teller auf der Spindel.
3. Richten Sie die Schleif-/Polierscheibe mittig aus und befestigen Sie sie auf dem Stützteller/dem Klett-Teller.

## Schalterverriegelung

Die Schalterverriegelung ist eine zusätzliche Sicherheitsfunktion. Sie verriegelt den Drücker und wird beim Anbringen von Zubehörteilen, bei der Lagerung des Werkzeugs oder bei Nichtgebrauch des Werkzeugs verwendet. Siehe Abbildung 2 auf Seite 2.

## Teile und Wartung

Die Reparatur und Wartung von Werkzeugen darf nur von einem autorisierten Wartungs- und Reparatur-Center durchgeführt werden.

Führen Sie jedwede Kommunikation bitte über das nächste **Ingersoll Rand**-Büro oder eine entsprechende Werksvertretung.

## Umweltschutz

Ist die Lebensdauer dieses Elektrogerätes von **Ingersoll Rand** beendet, muss es in Übereinstimmung mit allen anwendbaren Normen und Vorschriften (lokal, einzelstaatlich, bundesstaatlich etc.) recycelt werden. Unkorrekte Entsorgung kann zu einer Gefährdung der Umwelt führen.

## Symbolkennzeichnung



Abfallmaterial zum Recycling abgeben.



Dieses Produkt nicht mit Haushaltsabfall entsorgen.



Produkt enthält Lithium. Dieses Produkt nicht mit Haushaltsabfall entsorgen.

Die Originalanleitung ist in englischer Sprache verfasst. Bei anderen Sprachen handelt es sich um eine Übersetzung der Originalanleitung.

## Productveiligheidsinformatie

### Bedoeld gebruik:

Dit draadloze gereedschap kan worden gebruikt als een schuur- of polijstmachine. Voor het gebruik als een schuurmachine wordt een schuuraccessoire bevestigd voor materiaalverwijdering. Voor het gebruik van het apparaat als een polijstmachine wordt een zachter accessoire bevestigd, zoals een zool van schuim of wol voor gebruik met polijstmiddel.

### WAARSCHUWING

**⚠ WAARSCHUWING:** Lees alle veiligheidswaarschuwingen, instructies, weergaven en specificaties die met dit elektrische gereedschap zijn meegeleverd. Het niet naleven van de waarschuwingen en instructies kan een elektrische schok, brand en/of andere ernstige verwondingen tot gevolg hebben. Houd alle waarschuwingen en instructies bij voor later gebruik.

- **Zorg voor een verantwoorde afvoer van accu's of recycle deze.** Niet in de accu boren en deze niet verbranden. Het niet op gepaste wijze afvoeren van accu's kan gevaar opleveren voor het milieu of lichamelijk letsel veroorzaken.
- **Gebruik gereedschappen alleen met Ingersoll Rand accu's en acculaders van de juiste spanning.** Het gebruik van andere accu's kan risico op brand, lichamelijk letsel of materiële schade veroorzaken.

Zie formulier 47542671001 in de productveiligheidshandleiding van de draadloze polijst-/schuurmachine voor aanvullende informatie, formulier 10567832 in de veiligheidshandleiding van de acculader en formulier 10567840 in de veiligheidshandleiding van de accu voor aanvullende informatie.

Handleidingen kunnen worden gedownload vanaf [ingersollrand.com](http://ingersollrand.com)

### Productspecificaties

Model	Spanning V, DC	Batterij model	Onbelast Toerental		Formaat enkel schroefdraad	Diameter schuurschijf (Inch)	Diameter polijstschijf (Inch)
			Hoog (omw/min)	Laag (omw/min)			
G4621	20	BL2012	8,300	2,800	5/16"-24 UNF	2	3

Model	Batterijmodel	Geluidsniveau dB(A) (EN 62841)		Trillingsniveau (m/s <sup>2</sup> ) (EN 62841)	
		† Druk (L <sub>p</sub> )	‡ Vermogen (L <sub>w</sub> )	Niveau	*K
G4621	BL2012	73	84	1.2	0.5

† K<sub>BA</sub> = 3dB meeton nauwkeurigheid

\* Meeton nauwkeurigheid bij K (Trillings)

‡ K<sub>WA</sub> = 3dB meeton nauwkeurigheid



voldoet aan UL STD. 62841-1 & 62841-2-3.

Gecertificeerd in overeenstemming met CSA STD. C22.2 nr. 62841-1 & 62841-2-3.

### WAARSCHUWING

Geluids- en vibratiewaarden worden gemeten in overeenstemming met internationaal erkende testnormen. De blootstelling van een gebruiker bij een specifieke toepassing van gereedschap kan afwijken van deze resultaten. Daarom moeten er op locatie metingen worden genomen om het gevareniveau in die specifieke toepassing te bepalen.

## Schuurmateriaal Aanbrengen

### ⚠ WAARSCHUWING

- **Verwijder altijd eerst de accu voordat u een accessoire op dit gereedschap bevestigt, verwijderd of aanpast, of onderhoud verricht aan het accessoire of het gereedschap.**
- **De steunplaten moeten worden gecontroleerd op onregelmatigheden zoals breuk, overmatige slijtage, inkepingen en insnijdingen aan de randen van het middengat. Platen met zulke kenmerken mogen niet worden gebruikt.**

Zie tekening 1 op pagina 2.

A	Schuurschijf / Polijstplaat
B	Steunplaat / Zool met klittenband
C	Asvergrendeling

### Voor het installeren van de schuurschijf / de polijstzool:

1. Druk op de asvergrendeling.
2. Bevestig de steunzool met schroefdraad / klittenband op de as.
3. Plaats de schuurschijf / polijstzool in het midden en bevestig deze op de steunzool / zool met klittenband.

### Vergrendelingschakelaar

De vergrendelingschakelaar is een extra veiligheidsfunctie. De schakelaar vergrendelt de trekker en wordt gebruikt bij het bevestigen van accessoires, het opbergen van het gereedschap of wanneer het gereedschap niet wordt gebruikt. Zie tekening 2 op pagina 2.

### Onderdelen en Onderhoud

Reparatie en onderhoud van dit gereedschap mogen uitsluitend door een erkend servicecentrum worden uitgevoerd.

Voor alle communicatie wendt u zich tot de dichtstbijzijnde **Ingersoll Rand** vestiging of dealer.

### Milieubescherming

Als het elektrische **Ingersoll Rand** product niet meer wordt gebruikt vanwege ouderdom, slijtage of defecten, moet het worden gerecycled. Houd u in dat verband aan de geldende normen en regels (overheid, bedrijf, enz.). Het niet op gepaste wijze afvoeren, kan gevaar opleveren voor het milieu.

### Identificatie van Symbolen



Stuur afvalmateriaal terug voor recycling. Voeg dit product niet bij huishoudelijk afvalmateriaal. Product bevat Lithium-ion. Voeg dit product niet bij huishoudelijk afvalmateriaal.

De originele instructies zijn opgesteld in het Engels. Andere talen zijn een vertaling van de originele instructies.

## Produktsikkerhedsinformation

### Anvendelsesområder:

Dette trådløse værktøj kan bruges som slibe- eller polermaskine. Som slibemaskine er det beregnet til at fjerne materiale med et påsat slibeblad. Som polermaskine bruges det med et blødere tilbehør som en skum- eller uldskive, som også kan bruges med et polermiddel.

### ADVARSEL

**⚠ ADVARSEL: Læs alle sikkerhedsadvarsler, instruktioner, illustrationer og specifikationer, der følger med el-værktøjet.** Hvis ikke advarslerne og vejledningen følges, kan det føre til elektrisk stød, brand og/eller alvorlig personskade. Gem alle advarsler og vejledninger til fremtidig reference.

- **Genbrug eller bortskaf batterierne på ansvarlig vis.** Stik ikke hul i eller afbrænd batterierne. Ukorrekt bortskaffelse kan skade miljøet eller forårsage personskade.
- **Brug kun værktøjerne med Ingersoll Rand-oplader og-batterier med den korrekte spænding.** Brugen af andre batterier kan skabe risiko for brand, personskade eller ejendomsbeskadigelse.

Se sikkerhedsmanualen 47542671001 for den trådløse poler-/slibemaskine for yderligere oplysninger, formular 10567832 i vejledningen med sikkerhedsinformation til batteriopladeren samt formular 10567840 i vejledningen med sikkerhedsinformation til batteriet.

Vejledninger kan downloades fra [ingersollrand.com](http://ingersollrand.com)

## Produktspecifikationer

Model	Spænding	Batteri-model	Fri Hastighed		Enkelt gevindstørrelse	Diameter for slibeskive (tomme)	Diameter for polerskive (tomme)
	V, DC		Høj (rpm)	Lav (rpm)			
G4621	20	BL2012	8,300	2,800	5/16"-24 UNF	2	3

Model	Batterimodel	Lydniveau dB(A) (EN 62841)		Vibrationsniveau (m/s <sup>2</sup> ) (EN 62841)	
		† Tryk (L <sub>p</sub> )	‡ Effekt (L <sub>w</sub> )	Niveau	*K
G4621	BL2012	73	84	1.2	0.5

† K<sub>PA</sub> = 3dB måleusikkerhed

‡ K<sub>WA</sub> = 3dB måleusikkerhed

\* K = måleusikkerhed (Vibrations)



I overensstemmelse med UL STD. 62841-1 & 62841-2-3.  
Certificeret til CSA STD. C22.2 Nr. 62841-1 og 62841-2-3.

### ADVARSEL

Lyd- og vibrationsværdier blev målt i overensstemmelse med internationalt anerkendte teststandarder. Brugerens eksponering under en specifik værktøjsanvendelse kan adskille sig fra disse resultater. Derfor bør der anvendes stedspecifikke målinger til at bedømme fareniveauet for denne specifikke anvendelse.



## Installation af Slibematerialet

### ADVARSEL

- Fjern altid batteripakken fra værktøjet før tilbehøret installeret, afmonteres eller reguleres, eller før der udføres vedligeholdelse på dette værktøj eller dets tilbehør.
- Bagskiverne skal undersøges for tegn på uregelmæssigheder som f.eks. brud, ekstremt slid, hak og skår i kanterne af centerhullet. Skiver, som viser tegn herpå, bør ikke anvendes.

Se tegning 1 på side 2.

A	Slibeskive / Polerskive
B	Bagskive / Skive med velcro
C	Spindellås

### Montering af slibeskive/polerskive:

1. Tryk spindellåsen ind.
2. Skru/klæb holdeskiven på spindlen.
3. Centrér slibe-/polerskiven, og fastgør den på holdeskiven/skiven med velcro.

### Skiftelås

Skiftelåsen er en ekstra sikkerhedsforanstaltning Den blokerer udløseren og bruges, når tilbehøret monteres eller når værktøjet skal opbevares eller ikke er i brug. Se tegning nr. 2 på side 2.

### Dele og Vedligeholdelse

Reparation og vedligeholdelse af værktøjet må kun foretages af et autoriseret servicecenter. Al korrespondance bedes stilet til det nærmeste **Ingersoll Rand**-kontor eller -distributør.

### Miljøbeskyttelse

Når brugstiden for **Ingersoll Rand**-el-produktet er udløbet, skal det sendes til genbrug i overensstemmelse med alle gældende standarder og regler (lokale, landsdækkende, europæiske, osv.). Forkert bortskaffelse kan skade miljøet.

### Symbolidentifikation



Returnér affald mhp. genbrug.



Dette produkt må ikke bortskaffes med almindeligt affald.



Produktet indeholder litiumion. Dette produkt må ikke bortskaffes med almindeligt affald.

Den originale vejledning er på engelsk. Andre sprog er en oversættelse af den originale vejledning.

## Produktsäkerhetsinformation

### Avsedd användning:

Detta trådlösa verktyg kan användas som slip eller puts. Som slip är det utformat för att avlägsna material med en fast slipskiva. Som puts fäster man ett mjukare tillbehör som en skum- eller ulldyna och den kan användas med putsmedel.

### VARNING

**⚠ VARNING: Läs alla säkerhetsvarningar, instruktioner, illustrationer och specifikationer som levereras tillsammans med detta elverktyg.** Om du inte följer varningar och instruktioner riskerar du att utsätta dig för elstötar, brand och/eller allvarliga skador. Spara alla varningar och instruktioner för framtida referens.

- **Återvinn eller kassera batterierna på ett ansvarsfullt sätt.** Punktera eller bränn inte batterierna. Olämplig kassering kan skada miljön eller orsaka personskada.
- **Använd endast verktygen med Ingersoll Rand batterier och laddare med lämplig spänning.** Att använda några andra batterier kan skapa en brandfara, personskada eller sakskada.

För ytterligare information, se säkerhetsmanualen Sladdlös puts/slipprodukt 47542671001, säkerhetsinformation för batteriladdare Form 10567832 och säkerhetsinformation för batteri Form 10567840.

Manualerna kan laddas ner från [ingersollrand.com](http://ingersollrand.com)

## Produktspecifikationer

Modell	Spänning	Batteri-modell	Fri Hastighet		Storlek på enskild gänga	Diameter på slipskiva (Tum)	Diameter på putsskiva (Tum)
	V, likström		Högt (varv/min)	Lågt (varv/min)			
G4621	20	BL2012	8,300	2,800	5/16"-24 UNF	2	3

Modell	Batterimodell	Ljudnivå dB(A) (EN 62841)		Vibrationsnivå (m/s <sup>2</sup> ) (EN 62841)	
		† Tryck (L <sub>p</sub> )	‡ Effekt (L <sub>w</sub> )	Niva	*K
G4621	BL2012	73	84	1.2	0.5

† K<sub>DA</sub> = 3dB mätosäkerhet

‡ K<sub>WA</sub> = 3dB mätosäkerhet

\* K = mätosäkerhet (Vibrations)



Uppfyller kraven i UL STD. 62841-1 & 62841-2-3.

Certifierad enligt CSA STD. C22.2 Nr. 62841-1 och 62841-2-3.

### VARNING

Värden för ljud och vibrationer har mätts upp i enlighet med etablerade internationella teststandarder. Användarens exponering vid en viss användning av ett verktyg kan skilja sig från dessa resultat. Därför bör mätningar göras på plats för att bedöma risken vid den specifika användningen.

## Slipande Montering

### VARNING

- Ta alltid bort batteripaketet innan installation eller innan du tar bort eller justerar tillbehör till detta verktyg, eller innan du utför underhåll på verktyget eller något av dess tillbehör.
- Kontrollera stöddynorna så att de inte visar några tecken på fel såsom sprickor, kraftig förlitning eller hack runt centrumhålets kanter. Dynor som uppvisar något av dessa tecken får inte användas.

Se illustrationen 1 på sidan 2.

A	Slipskiva / Polerdyna
B	Stöddyna / Kardborredyna
C	Spindellås

### För installation av slipskivor/putsdynor:

1. Tryck in spindellåset.
2. Gånga på backdynan/kardborredynan på spindeln.
3. Centrera slipskivan/putsdynan och fäst på fästdynan/kardborredynan.

### Brytarlås

Brytarlåset är en ytterligare säkerhetsfunktion. Det låser avtryckaren när man fäster tillbehör, förvarar verktyget eller när det inte används. Se ritning 2 på sida 2.

### Delar och Underhåll

Reparation och underhåll på verktyg bör bara utföras av en auktoriserad reparationsverkstad.

All kommunikation hänvisas till närmaste **Ingersoll Rand**-kontor eller -distributör.

### Miljöskydd

När livslängden för **Ingersoll Rands** elektriska produkt har förflutit måste det återvinnas i enlighet med alla tillämpliga regler och lagar (lokala, kommunala, statliga etc.). Olämplig kassering kan skada miljön.

### Identifiering av Symboler



Returnera kasserat material för återvinning.



Kassera inte den här produkten tillsammans med hushållssopor.



Produkten innehåller litiumjon. Kassera inte den här produkten tillsammans med hushållssopor.

Originalinstruktionerna är skrivna på engelska. Andra språk utgör en översättning av originalinstruktionerna.

## Sikkerhetsinformasjon for Produktet

### Tiltenkt bruk:

Dette trådløse verktøyet kan brukes som en slipe- eller poleringsmaskin. Som en slipemaskin er det designet for å fjerne materiale med en påfestet slipeskive. Som en poleringsmaskin festes et mykere tilbehør på, som f.eks. en skumpute eller ullpute, og det kan brukes med pussemiddel.

### ⚠ ADVARSEL

**⚠ ADVARSEL: Les alle sikkerhetsadvarsler, instruksjoner, illustrasjoner og spesifikasjoner som følger med elektroverktøyet.** Manglende etterlevelse av advarsler og instruksjoner kan føre til elektrisk sjokk, brann og/eller alvorlig skade. Ta vare på alle advarsler og instruksjoner til senere bruk.

- **Batterier skal gjenvinnes eller avhendes på en forsvarlig måte.** Punkter eller brenn ikke batterier. Feilavhenging kan utgjøre en miljøfare eller føre til personskaade.
- **Bruk bare verktøy med Ingersoll Rand batterier med korrekt spenning.** Bruk av andre batterier kan utgjøre en fare for brann, personskaade eller eiendomsskaade.

**For ytterligere informasjon henvises det til sikkerhåndbokskjemaet 47542671001 for trådløs polerings-/slipemaskin, samt skjema 10567832 i sikkerhåndboken til batteriladeren og skjema 10567840 i sikkerhåndboken til batteriet.**

Håndbøker kan lastes ned fra [ingersollrand.com](http://ingersollrand.com)

## Produktspesifikasjoner

Modell	Spenning	Batteri-modell	Fri Hastighet		Enkeltgjengestørrelse	Slipeskivediameter (tomme)	Poleringskivediameter (tomme)
	V, DC		Høy (o/min)	Lav (o/min)			
G4621	20	BL2012	8,300	2,800	5/16"-24 UNF	2	3

Modell	Batterimodell	Lydnivå dB(A) (EN 62841)		Vibrasjons (m/s <sup>2</sup> ) (EN 62841)	
		† Trykk (L <sub>p</sub> )	‡ Effekt (L <sub>w</sub> )	Nivå	*K
G4621	BL2012	73	84	1.2	0.5

† K<sub>PA</sub> = 3dB måleusikkerhet

‡ K<sub>WA</sub> = 3dB måleusikkerhet

\* K = måleusikkerhet (Vibrasjons)



I henhold til UL STD.62841-1 & 62841-2-3.

Sertifisert til CSA STD. C22.2 Nr. 62841-1 & 62841-2-3.

### ⚠ ADVARSEL

**Lyd- og vibrasjonsverdiene ble målt i samsvar med internasjonalt anerkjente teststandarder. Eksponeringen for brukeren i et bestemt bruksområde for verktøyet kan variere fra disse resultatene. Derfor bør målingene på stedet benyttes for å avgjøre farenivået i det bestemte bruksområdet.**

## Montering av Slipeutstyr

### ⚠ ADVARSEL

- Fjern alltid batteriet før installering, fjerning eller justering av tilbehør på dette verktøyet, eller før det utføres vedlikehold på verktøyet eller tilbehøret.
- Støtterondeller bør inspiseres for tegn på uregelmessigheter som frakturer, overdreven slitasje, skår eller kutt rundt kanten av hullet. Støtterondeller med tegn på slik slitasje bør ikke brukes.

Se tegning 1 på side 2.

A	Sliperondell / Poleringsrondell
B	Støtterondell / Pute med borrelåskrok og løkke
C	Spindellås

### For montering av slipeskive / poleringspute:

- Trykk inn spindellåsen.
- Før underlagsputen / borrelåskrok og løkke på spindelen via gjengene.
- Sentrer slipeskive/poleringspute og fest på underlagsputen / borrelåskrok og løkke.

### Bryterlås

Bryterlåsen er en ekstra sikkerhetsfunksjon. Den låser utløseren og brukes når tilbehør skal monteres, ved lagring av verktøyet eller når verktøyet ikke er i bruk. Se tegning 2 på side 2.

### Reservedeler og Vedlikehold

Reparasjon og vedlikehold av verktøyet skal bare utføres av et autorisert servicesenter.

Alle kommunikasjoner henvises til nærmeste **Ingersoll Rand** kontor eller distributør.

### Miljøbeskyttelse

Et gammelt **Ingersoll Rand** kraftverktøy skal gjenvinnes i henhold til gjeldende standarder og regelverk (lokale og statlige). Feilavhending kan utgjøre en miljøfare.

### Symbolidentifikasjon



Returner avfallsmateriale for gjenvinning.



Kast ikke produktet sammen med husholdningsavfall.



Produktet inneholder litium-ion. Kast ikke produktet sammen med husholdningsavfall.

De originale instruksjonene er på engelsk. Andre språk er en oversettelse av de originale instruksjonene.

## Tietoja Tuoteturvallisuudesta

### Käyttötarkoitus:

Tätä johdotonta työkalua voidaan käyttää joko hiomakoneena tai kiillotuskoneena. Hiomakoneena se on suunniteltu poistamaan materiaalia siihen kiinnitetyllä hiomalaikalla. Kiillotuskoneena siihen kiinnitetään pehmeämpi varuste, kuten vaahto- tai villalaukka, ja sitä voidaan käyttää kiillotusaineen kanssa.

### VAROITUS

**VAROITUS:** Lue kaikki tämän voimatyökalun mukana tulevat varoitukset, ohjeet, kuvat ja tekniset tiedot. Varoitusten ja ohjeiden laiminlyönti voi aiheuttaa sähköiskun, tulipalon ja/tai vakavan loukkaantumisen. Säilytä kaikki varoitukset ja ohjeet myöhempiä käyttöä varten.

- **Kierrätä tai hävitä akut vastuullisella tavalla.** Älä lävistä tai polta akkuja. Väärä hävitystapa voi vaarantaa ympäristön tai aiheuttaa henkilövahinkoja.
- **Käytä työkaluja vain Ingersoll Randin akuilla ja laturilla, joissa on oikea jännite.** Jonkun muun akun käyttö saattaa aiheuttaa tulipalon, henkilö- tai omaisuusvahinkojen vaaran.

Lisätietoja on johdottoman kiillotuskoneen/hiomakoneen tuoteturvallisuuden lomakkeessa 47542671001, akkulaturin tuoteturvallisuuslomakkeessa 10567832 ja akun uoteturvallisuuslomakkeessa 10567840.

Ohjeet voi ladata osoitteesta [ingersollrand.com](http://ingersollrand.com)

## Tuotteen Tekniset Tiedot

Malli	Jännite	Akun malli	Vapaa Nopeus		Yksikierteisen koko	Hiomalaikan halkaisija (tuumaa)	Kiillotuslaikan halkaisija (tuumaa)
	V, DC		Suuri (rpm)	Pieni (rpm)			
G4621	20	BL2012	8,300	2,800	5/16"-24 UNF	2	3

Malli	Akun malli	Melutaso dB(A) (EN 62841)		Väriä (m/s <sup>2</sup> ) (EN 62841)	
		† Paine (L <sub>p</sub> )	‡ Teho (L <sub>w</sub> )	Taso	* K
G4621	BL2012	73	84	1.2	0.5

† K<sub>DA</sub> = 3dB mittauksen epävarmuus

‡ K<sub>WA</sub> = 3dB mittauksen epävarmuus

\* K = mittauksen epävarmuus (Väriä)



Noudattaa UL-standardeja. 62841-1 & 62841-2-3.

Sertifioitu CSA-standardien mukaisesti. C22.2 nro 62841-1 & 62841-2-3.

### VAROITUS

Äänen ja värähtelyn arvot mitattiin käyttäen kansainvälisesti tunnustettuja testinormeja. Käyttäjän altistus tiettyssä työkalusovelluksessa voi erota näistä tuloksista. Siksi pitäisi käyttää paikan päällä suoritettuja mittauksia tietyn sovelluksen vaaratason määrittelyä varten.

## Hiomalaikan Asennus

### VAROITUS

- Poista akku aina ennen varusteen asentamista, poistamista tai säätämistä tai ennen minkään huoltotoimenpiteen suorittamista tälle työkalulle tai millekään varusteelle.
- Taustalevyt on tarkistettava murtumien, kulumien, nirhautumien ja muiden vikojen varalta keskireiän reunojen ympäriltä. Tällaisia viallisia laikkoja ei saa käyttää.

Katso piirros 1 sivulla 2.

A	Hionta levy / Kiillotuslaikka
B	Taustalaikka / Tarralaikka
C	Karalukko

### Hiomalaikan/kiillotuslaikan asentaminen:

1. Paina karalukkoa.
2. Kierrä taustalaikka/tarralaikka karaan kiinni.
3. Keskitä hiomalaikka/kiillotuslaikka ja kiinnitä taustalaikkaan/tarralaikkaan.

### Kytkinlukko

Kytkinlukko on lisäturvaväline. Se lukitsee liipaisimen ja sitä käytetään, kun varusteita kiinnitetään, työkalu varastoidaan tai kun työkalu ei ole käytössä. Katso sivun 2 piirros 2.

### Osat ja Huolto

Vain valtuutettu huoltokorjauskeskus saa korjata ja huoltaa tätä työkalua.

Hoida viestintä lähimmän **Ingersoll Randin** toimiston tai jakelijan kanssa.

### Ympäristön Suojelu

Kun **Ingersoll Rand** in sähkötuotteen käyttöikä on ohi, se on kierrätettävä voimassa olevien standardien ja säädösten mukaisesti (paikalliset, osavaltioittaiset, maakohtaiset jne.). Väärä hävitystapa voi vahingoittaa ympäristöä.

### Symbolin tunniste



Palauta jättemateriaali kierrätettäväksi.



Älä hävitä tätä tuotetta kotitalousjätteen mukana.



Li-ion

Tuote sisältää litiumionia. Älä hävitä tätä tuotetta kotitalousjätteen mukana.

Alkuperäiset ohjeet ovat englanninkielisiä. Muut kielet ovat alkuperäisen ohjeen käännöksiä.

## Informações de Segurança do Produto

### Utilização Prevista:

Esta ferramenta sem fios pode ser usada como lixador ou polidor. Enquanto polidor, foi criada para remover material com um disco de lixa instalado. Enquanto polidor, é instalado um acessório mais macio, como uma almofada de espuma ou lâ, que pode ser usado com um produto para polimento.



### AVISO

**⚠️ AVISO: Leia todos os avisos de segurança, instruções, ilustrações e especificações fornecidos com esta ferramenta elétrica.** O não cumprimento dos avisos e das instruções pode resultar em choques elétricos, incêndios e/ou ferimentos graves. Conserve todos os Avisos e instruções para futura referência.

- **Elimine ou recicle as baterias de forma responsável.** Não perfure nem queime as baterias. Uma eliminação incorrecta pode prejudicar o ambiente ou causar lesões pessoais.
- **Utilize exclusivamente Ferramentas com o carregador de baterias e as baterias da Ingersoll Rand com a tensão adequada.** A utilização de outras baterias pode dar azo a riscos de incêndio, lesões ou danos materiais.

Para obter informações mais detalhadas, consulte o manual de segurança do produto Lixador/Polidor Sem Fios, com a referência n.º 47542671001, o manual com as informações de segurança do Carregador de Baterias, com a referência 10567832, e o manual com as informações de segurança da Bateria, com a referência 10567840.

Pode transferir manuais do seguinte endereço da Internet: [ingersollrand.com](http://ingersollrand.com)

## Especificações do Produto

Modelo	Tensão	Modelo da bateria	Velocidade Livre		Tamanho da rosca simples	Diâmetro do disco de lixa (Polegadas)	Diâmetro do disco de polimento (Polegadas)
	V, CC		Elevada (rpm)	Baixa (rpm)			
G4621	20	BL2012	8,300	2,800	5/16"-24 UNF	2	3

Modelo	Modelo da bateria	Nível de Ruído dB(A) (EN 62841)		Vibrações (m/s <sup>2</sup> ) (EN 62841)	
		† Pressão (L <sub>p</sub> )	‡ Potência (L <sub>w</sub> )	Nível	*K
G4621	BL2012	73	84	1.2	0.5

† K<sub>PA</sub> = Incerteza de medida KpA = 3dB

\* Incerteza de medida K (Vibrações)

‡ K<sub>WA</sub> = Incerteza de medida KpA = 3dB



Em conformidade com a62841-1 & 62841-2-3.

Certificado para CSA STD. C22.2 Nr. 62841-1 e 62841-2-3.



### AVISO

Os valores de vibração e ruído foram medidos de acordo com normas de teste reconhecidas a nível internacional. A exposição relativamente ao utilizador numa aplicação de ferramenta específica pode divergir destes resultados. Por conseguinte, deve proceder-se a medições no local, a fim de determinar o nível de risco nessa aplicação específica.



## Instalação Abrasiva



### AVISO

- **Remova sempre a bateria antes de instalar, remover ou ajustar qualquer acessório nesta ferramenta ou antes de realizar qualquer trabalho de manutenção na mesma ou em qualquer acessório.**
- **Inspecione as Almofadas de Apoio para se certificar de que não apresentam sinais de irregularidades como, por exemplo, fracturas, desgaste excessivo, entalhes, cortes nas margens ou no orifício central. As almofadas que apresentem os sinais acima referidos não devem ser utilizadas.**

Consulte o desenho 1 da página 2.

A	Disco de Lixa / Almofada de Polir
B	Almofada de Apoio / Almofada de velcro
C	Mecanismo de fixação do eixo

### Para instalar um disco de lixa/almofada de polimento:

1. Pressione o mecanismo de fixação do eixo.
2. Enrosque a almofada de apoio/almofada de velcro no eixo.
3. Centre e instale o disco de lixa/almofada de polimento na almofada de apoio/almofada de velcro.

## Bloqueio do interruptor

O bloqueio do interruptor é um mecanismo de segurança adicional. Este mecanismo bloqueia o acionador e é usado durante a instalação de acessórios e o armazenamento da ferramenta ou quando a ferramenta não está a ser utilizada. Consulte a Figura 2 na página 2.

## Peças e Manutenção

A reparação e a manutenção da ferramenta só devem ser levadas a cabo por um Centro de Assistência Técnica Autorizado.

Para qualquer assunto, contacte o escritório ou o distribuidor da **Ingersoll Rand** mais próximo.

## Protecção do Ambiente

Quando a vida útil de um produto eléctrico da **Ingersoll Rand** chega ao fim, ele tem de ser reciclado de acordo com todas as normas e os regulamentos aplicáveis (locais, estaduais, nacionais, federais, etc.). Uma eliminação errada pode prejudicar o ambiente.

## Identificação dos Símbolos



Devolver para reciclagem.



Não juntar este produto ao lixo doméstico.



Li-ion

Este produto contém iões de lítio. Não juntar este produto ao lixo doméstico.

As instruções originais estão redigidas na língua inglesa. e encontram-se traduzidas noutros idiomas.

## Πληροφορίες Ασφάλειας Προϊόντος

### Προοριζόμενη χρήση:

Αυτό το ασύρματο εργαλείο μπορεί να χρησιμοποιηθεί ως τριβείο ή στιλβωτήρας. Ως τριβείο, είναι σχεδιασμένο για να αφαιρεί υλικά με τη βοήθεια ενός προσαρτώμενου δίσκου λείανσης. Όταν χρησιμοποιείται ως στιλβωτήρας, προσαρτάται ένα πιο μαλακό υλικό, όπως ένας δίσκος από αφρώδες υλικό ή νήμα, και μπορεί να χρησιμοποιηθεί σε συνδυασμό με ένα σύστημα στιλβωσης.

### ⚠ ΠΡΟΕΙΔΟΠΟΙΗΣΗ

**⚠ ΠΡΟΕΙΔΟΠΟΙΗΣΗ:** Διαβάστε όλες τις προειδοποιήσεις ασφαλείας, οδηγίες, εικόνες και προδιαγραφές που παρέχονται με το συγκεκριμένο ηλεκτρικό εργαλείο. Η μη τήρηση των προειδοποιήσεων και των οδηγιών μπορεί να οδηγήσει σε ηλεκτροπληξία, πυρκαγιά και / ή σοβαρό τραυματισμό. Αποθηκεύστε όλες τις Προειδοποιήσεις και τις οδηγίες για μελλοντική αναφορά.

- **Φροντίστε για την κατάλληλη ανακύκλωση ή διάθεση των μπαταριών.** Μην τρυπάτε και μην καίτε τις μπαταρίες. Η εσφαλμένη διάθεση ενδέχεται να θέσει σε κίνδυνο το περιβάλλον ή να προκαλέσει τραυματισμό.
- **Χρησιμοποιείτε τα εργαλεία μόνο με μπαταρίες και φορτιστές κατάλληλης τάσης της Ingersoll Rand.** Η χρήση οποιουδήποτε άλλου τύπου μπαταριών μπορεί να προκαλέσει κίνδυνο φωτιάς, τραυματισμού ή υλικές ζημιές.

Για πρόσθετες πληροφορίες, ανατρέξτε στο Έντυπο 47542671001 του Εγχειριδίου Πληροφοριών Ασφάλειας Προϊόντος για το Ασύρματο Τριβείο/Στιλβωτήρα, στο έντυπο 10567832 του εγχειριδίου πληροφοριών ασφαλείας για φορτιστές μπαταρίας και στο έντυπο 10567840 του εγχειριδίου πληροφοριών ασφαλείας για μπαταρίες.

Λήψη εγχειριδίων μπορεί να γίνει από την ηλεκτρονική διεύθυνση [ingersollrand.com](http://ingersollrand.com)

### Προδιαγραφές Προϊόντος

Μοντέλο	Τάση	Μοντέλο μπαταρίας	Ταχύτητα Λειτουργίας		Σπείρωμα ενός μεγέθους	Διάμετρος δίσκου λείανσης (ίντσες)	Διάμετρος δίσκου στιλβωσης (ίντσες)
	V, DC		Υψηλή (rpm)	Χαμηλή (rpm)			
G4621	20	BL2012	8,300	2,800	5/16"-24 UNF	2	3

Μοντέλο	Μοντέλο μπαταρίας	Ηχητική Στάθμη dB(A) (EN 62841)		Κραδασμών (m/s <sup>2</sup> ) (EN 62841)	
		† Πίεση (L <sub>p</sub> )	‡ Ισχύς (L <sub>w</sub> )	Στάθμη	*K
G4621	BL2012	73	84	1.2	0.5

† K<sub>PA</sub> = 3dB αβεβαιότητα μέτρησης

\* K = αβεβαιότητα μέτρησης (κραδασμών)

‡ K<sub>WA</sub> = 3dB αβεβαιότητα μέτρησης



Συμμόρφωση με UL STD. 62841-1 & 62841-2-3.

Πιστοποιημένο με το CSA STD. C22.2 Ar. 62841-1 & 62841-2-3.

### ⚠ ΠΡΟΕΙΔΟΠΟΙΗΣΗ

Οι τιμές ήχου και δονήσεων μετρήθηκαν σε συμμόρφωση με διεθνώς αναγνωρισμένα πρότυπα δοκιμών. Η έκθεση για το χρήστη σε μια συγκεκριμένη εφαρμογή εργαλείων μπορεί να διαφέρει από αυτά τα αποτελέσματα. Συνεπώς, πρέπει να χρησιμοποιούνται επί τόπου μετρήσεις για τον καθορισμό του επιπέδου κινδύνου στην εν λόγω εφαρμογή.

## Εγκατάσταση Λειαντικού

### ΠΡΟΕΙΔΟΠΟΙΗΣΗ

- Πριν από την τοποθέτηση, την αφαίρεση ή την προσαρμογή οποιουδήποτε εξαρτήματος σε αυτό το εργαλείο ή πριν από την εκτέλεση οποιασδήποτε εργασίας συντήρησης σε αυτό το εργαλείο ή οποιοδήποτε εξάρτημα, αφαιρείτε πάντα τη μπαταρία.
- Οι δίσκοι ενίσχυσης θα πρέπει να ελέγχονται για ενδείξεις ανωμαλιών, όπως θραύση, υπερβολική φθορά, χαρακιές ή κοψίματα στα άκρα της κεντρικής οπής. Δίσκοι με αυτές τις ενδείξεις δεν θα πρέπει να χρησιμοποιούνται.

Βλέπε σχέδιο 1 στη σελίδα 2.

A	Δίσκος λείανσης / Δίσκος στίλβωσης
B	Δίσκος ενίσχυσης / Ηδίσκος με βέλκρο
C	Κλειδωμα άξονα

### Για την τοποθέτηση του δίσκου λείανσης/στίλβωσης:

1. Πατήστε προς τα μέσα το κλειδωμα άξονα.
2. Με σπειροειδή τοποθέτηση, προσαρτήστε το δίσκο ενίσχυσης/το δίσκο με το βέλκρο επάνω στον άξονα.
3. Κεντράρετε το δίσκο λείανσης/στίλβωσης και προσαρτήστε το δίσκο ενίσχυσης/το δίσκο με το βέλκρο.

### Διακόπτης ασφαλείας

Ο διακόπτης είναι ένα πρόσθετο χαρακτηριστικό ασφαλείας. Κλειδώνει τη διάταξη ενεργοποίησης και χρησιμοποιείται κατά την προσάρτηση εξαρτημάτων, την αποθήκευση του εργαλείου ή όταν το εργαλείο δεν βρίσκεται σε χρήση. Ανατρέξτε στο σχέδιο 2 στη σελίδα 2.

### Εξαρτήματα και Συντήρηση

Η επισκευή και συντήρηση των εργαλείων πρέπει να διενεργείται από εξουσιοδοτημένο Κέντρο Σέρβις. Για επικοινωνία, απευθυνθείτε στο πλησιέστερο γραφείο ή διανομέα της **Ingersoll Rand**.

### Περιβαλλοντολογική Προστασία

Όταν λήξει η διάρκεια ζωής του, το ηλεκτρικό προϊόν της **Ingersoll Rand** πρέπει να ανακυκλώνεται σύμφωνα με τα ισχύοντα πρότυπα και κανονισμούς (τοπικούς, κρατικούς, ομοσπονδιακούς, κλπ.). Η ακατάλληλη διάθεση ενδέχεται να θέσει σε κίνδυνο το περιβάλλον.

### Αναγνώριση Συμβόλων



Επιστρέψτε τα απόβλητα για ανακύκλωση.



Μην απορρίπτετε το παρόν προϊόν μαζί με οικιακά απόβλητα.



Το προϊόν περιέχει ιόντα λιθίου. Μην απορρίπτετε το παρόν προϊόν μαζί με οικιακά απόβλητα.

Οι πρωτότυπες οδηγίες είναι στα αγγλικά. Οι άλλες γλώσσες είναι μετάφραση των πρωτότυπων οδηγιών.

## Priročnik za Varno Uporabo Izdelka

### Predvidena Uporaba:

To brezžično orodje lahko uporabljate kot brusilnik ali polirnik. Pri brušenju z orodjem odstranujete material s pritrjenim brusilnim diskom. Pri poliranju nanj pritrдите mehkejši pripomoček, npr. penasto ali volneno ploščo, ki ga lahko uporabljate skupaj s polirnim sredstvom.

### OPOZORILO

**⚠ OPOZORILO: Preberite vsa varnostna opozorila, navodila, slike in specifikacije, priložene temu električnemu orodju.** V kolikor opozoril in navodil ne upoštevate, lahko pride do električnega udara, požara in/ali resnih poškodb. Vsa opozorila in navodila shranite. Morda jih boste potrebovali v prihodnosti.

- **Baterije odlagajte ali reciklirajte odgovorno.** Baterij ne poskušajte preluknjati ali zažgati. Nepravilno odlaganje je lahko nevarno okolju ali povzroči telesne poškodbe.
- **Orodja uporabljajte samo z baterijami primerne napetosti in polnilniki Ingersoll Rand.** Uporaba drugih tipov baterij lahko povzroči požar, telesne poškodbe ali poškodbe lastnine.

Če želite več informacij, glejte priročnik za varno delo z brezžičnim polirnikom/brusilnikom 47542671001, Priročnik za varno uporabo polnilnika baterij 10567832 in Priročnik za varno uporabo baterij 10567840.

Priročnike lahko prenesete s spletne strani [ingersollrand.com](http://ingersollrand.com)

## Specifikacije Izdelka

Model	Napetost	Model akumulatorja	Prazni Tek		Velikost enojnega navoja	Premer brusnega diska (palec)	Premer polirnega diska (palec)
	V, enosmerni tok		Močan (obr/min)	Šibak (obr/min)			
G4621	20	BL2012	8,300	2,800	5/16"-24 UNF	2	3

Model	Model akumulatorja	Raven Hrupa dB(A) (EN 62841)		Vibracije (m/s <sup>2</sup> ) (EN 62841)	
		† Tlak (L <sub>p</sub> )	‡ Moč (L <sub>w</sub> )	Raven	*K
G4621	BL2012	73	84	1.2	0.5

† K<sub>PA</sub> = 3dB merski približek

‡ K<sub>WA</sub> = 3dB merski približek

\* K = merilna negotovost (Vibracije)



Izpolnjuje standard UL STD. 62841-1 & 62841-2-3.

Potrjeno za standard CSA. C22.2 Št. 62841-1 & 62841-2-3.

### OPOZORILO

Vrednosti zvoka in tresljajev so bile izmerjene skladno z mednarodno priznanimi standardi preskušanja. Izpostavljenost uporabnika pri uporabi specifičnih orodij se lahko razlikuje od teh rezultatov. Zato se morajo uporabljati meritve na lokaciji za določanje ravni tveganja pri specifični uporabi.

## Namestitev Brusilnih Plošč

### OPOZORILO

- Pred namestitvijo, odstranjevanjem ali nastavitvijo katerega koli pripomočka za to orodje in pred kakršnim koli vzdrževanjem tega orodja oziroma pripomočkov vedno odstranite akumulatorski sklop.
- Oporne plošče morajo biti pregledane zaradi morebitnih znakov nepravilnosti, kot so zlomi, prekomerna izraba, reže ali zarez na robovih srednje luknje. Plošč, na katerih so vidni takšni znaki, ne smete uporabljati.

Poglejte risbo 1 na strani 2.

A	Brusilni disk / Polirna plošča
B	Oporna plošča / Plošča s pritrdilnim ježkom
C	Blokada vretena

### Za namestitev brusnega diska/polirne plošče:

1. Pritisnite blokado vretena.
2. Namestite podporno ploščo/ploščo s pritrdilnim ježkom na vreteno.
3. Brusni disk/polirno ploščo namestite na sredino podporne plošče/plošče s pritrdilnim ježkom in ga/jo pritrдите nanjo.

### Blokada stikala

Blokada stikala je dodatna varnostna funkcija. Z njo lahko zaklenete stikalo, ko pritrjujete pripomočke, ko orodje pospravite ali ko ga ne uporabljate. Glejte sliko 2 na strani 2.

### Sestavni deli in Vzdrževanje

Popravila in vzdrževanje tega orodja lahko izvajajo samo na pooblaščenem servisnem centru.

Morebitne pripombe in vprašanja sporočite najbližjemu predstavnštvu ali zastopniku podjetja **Ingersoll Rand**.

### Zaščita Okolja

Električno orodje **Ingersoll Rand** po izteku življenjske dobe recikirate v skladu z vsemi veljavnimi standardi in predpisi (lokalnimi, zveznimi, državnimi, itd.). Nepravilno odlaganje ogroža naravo.

### Legenda Simbolov



Odpadni material vrnite v recikliranje.



Izdelka ne odlagajte z gospodinjstvi odpadki.



Izdelek vsebuje litij-ion. Izdelka ne odlagajte z gospodinjstvi odpadki.

Izvirni jezik navodil je angleški. Navodila v drugih jezikih so prevodi izvirnih navodil.

## Bezpečnostné Informácie o Výrobku

### Plánované Použitie:

Tento bezdrôtový nástroj možno použiť ako brúsku alebo ako leštičku. Pri použití ako brúsky je zariadenie určené na odstránenie materiálu pomocou nasadeného brúsneho kotúča. Pri použití nástroja ako leštičky je súčasťou dodávky väčšie príslušenstvo, napr. penová alebo vlnená podložka, ktorá môže byť použitá s leštiacou pastou.

### VAROVANIE

**VAROVANIE:** Prečítajte si všetky bezpečnostné výstrahy, pokyny, ilustrácie a technické údaje priložené k tomuto elektrickému náradíu. Opomenutie dodržiavať výstrahy a pokyny môže mať za následok zasiahnutie elektrickým prúdom, požiar a/alebo vážne poranenie. Všetky výstrahy a pokyny uschovajte pre možnú potrebu v budúcnosti.

- **Batérie zodpovedne zrecyklujte alebo zlikvidujte.** Batérie neprepichujte ani nespáľujte. Nesprávna likvidácia batérií môže ohroziť životné prostredie alebo spôsobiť úraz.
- **Používajte výlučne náradie s batériami a nabíjačkou značky Ingersoll Rand s príslušným napätím.** Použitie akýchkoľvek iných batérií môže spôsobiť riziko vzniku požiaru, úrazu alebo poškodenia majetku.

Ďalšie informácie nájdete v príručke **Bezpečnostné pokyny pre bezdrôtovú leštičku/brúsku 47542671001**, **Informačnom bezpečnostnom návode pre nabíjačku akumulátora 10567832** a v **Informačnom bezpečnostnom návode pre akumulátor 10567840**.

Návody si môžete stiahnuť z webovej adresy [ingersollrand.com](http://ingersollrand.com)

## Technické Údaje Produktu

Model	Napätie	Model akumulátora	Rýchlosť pri Voľnobehu		Veľkosť samostatného závitu	Priemer brúsneho kotúča (palec)	Priemer leštiaceho kotúča (palec)
	V, DC		(Vysoká) (ot./min)	(Nízka) (ot./min)			
G4621	20	BL2012	8,300	2,800	5/16"-24 UNF	2	3

Model	Model akumulátora	Hladina Hluku v dB(A) (EN 62841)		Vibrácií (m/s <sup>2</sup> ) (EN 62841)	
		† Akustický tlak (L <sub>p</sub> )	‡ Výkon (L <sub>w</sub> )	Hladina	*K
G4621	BL2012	73	84	1.2	0.5

† K<sub>PA</sub> = neurčitosť merania 3dB

‡ K<sub>WA</sub> = neurčitosť merania 3dB

\* K = neistota merania (Vibrácií)



Intertek  
5026893

Vyhovuje norme UL STD. 62841-1 & 62841-2-3.

Certifikované podľa normy CSA STD. C22.2 č. 62841-1 a 62841-2-3.

### VAROVANIE

Hodnoty hluku a vibrácií sú určené meraniami, ktoré sú v súlade s medzinárodné uznávanými testovacími normami. Skutočný vplyv na používateľa pri špecifickom použití nástroja sa môže líšiť od týchto výsledkov. Preto je potrebné vykonať merania na mieste použitia, aby sa určila úroveň rizika pri konkrétnom použití.

## Inštalácia Abráziva

### VAROVANIE

- **Vždy odstráňte batériu predtým, než začnete inštalovať, odstraňovať alebo upravovať akékoľvek príslušenstvo alebo než zahájite údržbu tohto nástroja alebo jeho ľubovoľného príslušenstva.**
- **Skontrolujte oporné podložky, či nie sú zlomené, opotrebované, alebo poškriabané v blízkosti stredového otvoru. Podložky, ktoré sú takto poškodené, by ste nemali používať!**

Pozri náčrt 1 na strane 2.

A	Brúsny kotúč / Leštiaca podložka
B	Oporná podložka / Podložka so suchým zipsom
C	Upevnenie vretena

### Inštalácia brúsneho kotúča/leštiacej podložky:

1. Stlačte upevnenie vretena.
2. Naskrutkujte opornú podložku/podložku so suchým zipsom na vreteno.
3. Vycentrujte brúsny disk/leštiacu podložku a upevnite ju na opornú podložku/podložku so suchým zipsom.

### Spínač zámku

Spínač zámku je doplnkový bezpečnostný prvok. Tým sa uzamkne spúšť a používa sa pri upevňovaní príslušenstva, skladovaní nástroja alebo keď sa nástroj nepoužíva. Pozri výkres 2 na strane 2.

### Časti a Údržba

Opravy a údržba výrobku by sa mala vykonávať iba v autorizovanom servisnom stredisku.

Všetku komunikáciu a všetky otázky adresujte na najbližšiu kanceláriu spoločnosti **Ingersoll Rand** alebo na distribútora.

### Ochrana Životného Prostredia

Po skončení životnosti elektrického výrobku spoločnosti **Ingersoll Rand** musí byť tento výrobok recyklovaný v súlade so všetkými platnými normami a predpismi (miestnymi, štátnymi, regionálnymi, federálnymi, atď.). Nesprávne likvidovanie akumulátorov môže ohroziť životné prostredie.

### Identifikácia Symbolov



Vráťte odpadový materiál na recykláciu.



Nevyhadzujte tento výrobok spolu s domácim odpadom.



Výrobok obsahuje lítium-ión.  
Nevyhadzujte tento výrobok spolu s domácim odpadom.

Originál pokynov je v angličtine. Texty v ostatných jazykoch sú prekladom originálu pokynov.

## Bezpečnostní Informace o Produktu

### Účel Použití:

Toto bezkabelové nářadí je určeno k použití jako smirková bruska nebo leštička. Při použití jako smirková bruska je nářadí určeno pro odstraňování materiálu pomocí připojeného papírového smirkového kotouče. Pro použití jako leštička se připojuje měkkí příslušenství, například pěnová nebo vlněná podložka, kterou lze použít v kombinaci s lešticím přípravkem.

### VAROVÁNÍ

**VAROVÁNÍ:** Prostudujte si všechna bezpečnostní upozornění, pokyny, vyobrazení a technické údaje přiložené k tomuto elektrickému nářadí. Nedodržení upozornění a pokynů může způsobit zásah elektrickým proudem, vznik požáru nebo vážné poranění. Veškerá upozornění a pokyny uchovejte pro budoucí použití.

- **Akumulátory zodpovědně likvidujte nebo recyklujte.** Nepropichujte je ani nepalte. Při nesprávné likvidaci může dojít k ohrožení životního prostředí nebo k osobnímu zranění.
- **Nástroje používejte pouze s akumulátory a nabíječkou příslušného napětí od společnosti Ingersoll-Rand.** Použití jiných akumulátorů může způsobit nebezpečí požáru, osobního zranění nebo poškození majetku.

Další informace najdete v **Bezpečnostní příručce pro bezkabelovou leštičku/brusku 47542671001, Formuláře příručky s bezpečnostními informacemi k nabíječce baterií 10567832 a Formuláře příručky s bezpečnostními informacemi k bateriím 10567840.** Příručky si můžete stáhnout z webové stránky [ingersollrand.com](http://ingersollrand.com)

### Specifikace Výrobku

Model	Napětí	Model baterie	Volnoběh		Velkost samostatného závitu	Průměr papírového smirkového kotouče (palec)	Průměr lešticího kotouče (palec)
	V, DC		Vysoký (ot./min)	Nízký (ot./min)			
G4621	20	BL2012	8,300	2,800	5/16"-24 UNF	2	3

Model	Model baterie	Hladina Hluku dB(A) (EN 62841)		Vibrací (m/s <sup>2</sup> ) (EN 62841)	
		† Akustický tlak (L <sub>p</sub> )	‡ Výkon (L <sub>w</sub> )	Hladina	*K
G4621	BL2012	73	84	1.2	0.5

† K<sub>PA</sub> = nepřesnost měření 3dB

\* K = nejistota měření (Vibrací)

‡ K<sub>WA</sub> = nepřesnost měření 3dB



Odpovídá směrnici UL STD. 62841-1 & 62841-2-3.  
Certifikováno podle směrnice CSA STD. C22.2 č. 62841-1 a 62841-2-3.

### VAROVÁNÍ

Hodnoty hluku a vibrací byly změřeny v souladu s mezinárodně uznávanými zkušebními normami. Skutečný vliv na uživatele při konkrétním použití nástroje se může od těchto výsledků lišit. Proto je třeba pro určení úrovně nebezpečí při konkrétním použití provést měření na místě použití.



## Montáž Brusiva

### VAROVÁNÍ

- Vždy nejprve vyjměte bateriovou jednotku, než začnete instalovat, odstraňovat nebo upravovat jakékoli příslušenství na nářadí nebo než zahájíte údržbu tohoto nářadí nebo jeho libovolného příslušenství.
- Podkladové destičky je nutné zkontrolovat, jestli nevykazují známky nepravidelnosti, jako jsou například praskliny, opotřebování, pukliny, zářezy na okrajích centrálního otvoru. Destičky vykazující takové známky by se neměly dále používat.

Výkres 1 na straně 2.

A	Brusný kotouč / Leštící kotouč
B	Podkladová destička / Podložka se suchým zipem
C	Blokování vřetena

### Pro montáž papírového smirkového kotouče / leštící podložky:

1. Stlačte blokování vřetena.
2. Našroubujte opěrnou podložku / podložku se suchým zipem na vřeteno.
3. Vystředte papírový smirkový kotouč / leštící podložku a připevněte je na opěrnou podložku / podložku se suchým zipem.

### Blokování přepnutí

Blokování přepnutí je doplňující bezpečnostní funkce. Blokuje spoušť a používá se při připojování příslušenství, uložení nářadí, anebo pokud se nářadí nepoužívá. Viz schéma 2 na straně 2.

### Díly a Údržba

Oprava a údržba výrobku by měla být prováděna pouze v autorizovaném servisním středisku.

Veškerou komunikaci adresujte na nejbližší kancelář **Ingersoll Rand** nebo na distributora.

### Ochrana Životního Prostředí

Po skončení životnosti musí být elektrický výrobek firmy **Ingersoll Rand** recyklován v souladu se všemi platnými normami a předpisy (místními, státními, federálními atd.). Nesprávnou likvidací může dojít k ohrožení životního prostředí.

### Identifikace Symbolů



Vraťte odpadový materiál k recyklaci.



Tento výrobek nelikvidujte s domovním odpadem.



Výrobek obsahuje lithium-ion. Tento výrobek nelikvidujte s domovním odpadem.

Originální návod je v angličtině. Další jazyky jsou překladem originálního návodu.

## Toote Ohutusteave

### Ettenähtud kasutamine:

Seda juhtmeta tööriista saab kasutada lihvi ja poleerijana. Lihvijana on tööriist ette nähtud töödeldavalt pinnalt materjali eemaldamiseks lihvketta abil. Poleerimise korral kinnitatakse tööriista külge pehmem tarvik (nt vaht- või villipadi) ning tööriista saab kasutada koos poleerimispastaga.

### HOIATUS

**⚠ HOIATUS: Lugege läbi kõik elektrilise tööriistaga kaasas olevad hoiatused, juhised, tehnilised andmed ning tutvuge joonistega.** Hoiatustest ja juhtnõõridest mittepideamine võib põhjustada elektrilöögi, süttimise ja/või tõsise vigastuse. Hoidke kõik hoiatused ja juhtnõõrid hiljem uuesti läbivaatamiseks alles.

- **Utiliseerige või andke akud vastutustundlikult korduvkasutusse.** Ärge lõhkuge ega põletage akut. Väär utiliseerimine võib kahjustada keskkonda või põhjustada kehavigastusi.
- **Kasutage vaid neid tööriistu, mis on varustatud nõuetekohase toitepingega Ingersoll Randi aku ja laaduriga.** Teistsuguste akude kasutamine loob ohu tulekahju, kehavigastuste või varalise kahju tekkeks.

**Lisateavet leiate juhendist juhtmeta poleerija/lihvi ohutusteabe juhend, vorm 47542671001, akulaaduri ohutusjuhendist 10567832 ja aku ohutusjuhendist 10567840.** Juhendeid saab alla laadida aadressilt [ingersollrand.com](http://ingersollrand.com)

## Toote Tehnilised Andmed

Mudel	Pinge	Aku mudel	Tühikäigu Kiirus		Ühe keerme suurus	Lihvketta läbimõõt (tolli)	Poleerketta läbimõõt (tolli)
	V (alalispinge)		Suur (p/min)	Väike (p/min)			
G4621	20	BL2012	8,300	2,800	5/16"-24 UNF	2	3

Mudel	Aku mudel	Müratase dB(A) (EN 62841)		Vibratsioon (m/s <sup>2</sup> ) (EN 62841)	
		† Röhk (L <sub>p</sub> )	‡ Võimsus (L <sub>w</sub> )	Tase	*K
G4621	BL2012	73	84	1.2	0.5

† K<sub>PA</sub> = 3dB mõõtemääramatus

\* K = mõõtmise määramatus (Vibratsioon)

‡ K<sub>WA</sub> = 3dB mõõtemääramatus



Vastab standardile UL STD. 62841-1 & 62841-2-3.

Sertifitseeritud vastavalt standardile CSA STD. C22.2 nr 62841-1 ja 62841-2-3.

### HOIATUS

**Heli ja vibratsiooni väärtusi mõõdeti kooskõlas rahvusvaheliselt tunnustatud standarditega. Kasutaja kokkupuude konkreetse tööriistaga võib erineda nendest tulemustest. Seetõttu on vaja teha kohapealseid mõõtmisi, et välja selgitada ohutase kindla kasutusolukorra puhul.**

## Abrasiivide Paigaldamine

### HOIATUS

- Enne tööriistale tarviku kinnitamist, selle eemaldamist või reguleerimist, samuti enne tööriista või tarviku juures hooldustööde tegemist eemaldage kindlasti aku.
- Tugipatjade läbivaatamisel tuleb kontrollida, kas keskava servadel ei ole näha kahjustusi, näiteks pragusid, liigset kulumist, särke ja sisselõikeid. Selliste kahjustustega patju ei tohi kasutada.

Vt joonist 1 lk 2.

A	Lihvketas / Poleerpadi
B	Tugipadi / Konksu ja aasaga padi
C	Spindlilukk

### Lihvketta / poleerpadja kinnitamiseks tehke järgmist.

1. Vajutage spindlilukk sisse.
2. Keerake tugipadi / konksu ja aasaga padi spindli külge.
3. Tsentreerige lihvketas/poleerpadi ja kinnitage tugipadja / konksu ja aasaga padja külge.

### Lukustusnupp

Lukustusnupp on täiendav ohutusabinõu. See lukustab päästiku tarvikute kinnitamise ja tööriista hoiulepaneku ajaks või siis, kui tööriist pole kasutusel. Vt joonis 2 lk 2.

### Osad ja Hooldus

Tööriista remont ja hooldus tuleb teostada üksnes volitatud teeninduskeskuses.

Lisateabe saamiseks pöörduge firma **Ingersoll Rand** lähima büroo või edasimüüja poole.

### Keskkonnakaitse

Pärast kasutuse lõppu tuleb **Ingersoll Randi** elektritööriista utiliseerida kooskõlas kõigi kehtivate normide ja eeskirjadega (kohalikud, maakondlikud, riiklikud, föderalsed jne). Nõuete rikkumisel võite põhjustada keskkonnakahju.

### Symbol Identification



Tagastage jäätmed taaskasutuseks.



Ärge kõrvaldage seda toodet koos olmejäätmetega.



Toode sisaldab liitium-ioonmaterjale. Ärge kõrvaldage seda toodet koos olmejäätmetega.

Originaaljuhend on inglise keeles. Juhendid teistes keeltes on tõlgitud originaaljuhendist.

## A Termékre Vonatkozó Biztonsági Információk

### Felhasználási Terület:

Ez a zsinór nélküli szerszám használható csiszolóként és polírozóként is. Csiszolóként az anyageltávolítás a rendeltetése egy hozzáerősített csiszolókoronggal. Polírozóként egy puhább tartozék, például habzsivacs vagy gyapjúkorong van a szerszámhoz erősítve, amely használható polírozó vegyületekkel is.

### VIGYÁZAT

**⚠ VIGYÁZAT: Tanulmányozza az ehhez a gépi szerszámmal mellékelte összes biztonsági figyelmeztetést, utasítást, képet és műszaki leírást.** A figyelmeztetések és utasítások be nem tartása, áramütést, tüzet és/vagy komolyabb sérülést eredményezhet. Tegyen el minden Figyelmeztetést és utasítást, hogy később is megtekinthesse.

- **Az akkumulátorokat felelősséggel hasznosítsa újra, illetve ártalmatlanítsa.** Ne lyukassza ki vagy égesse el az akkumulátorokat. A nem megfelelő ártalmatlanítás veszélyeztetheti a környezetet vagy személyi sérüléseket okozhat.
- **A szerszámokat csak megfelelő feszültségű Ingersoll Rand akkumulátorokkal és töltővel használja.** Más típusú akkumulátorok használata tűzveszélyt, személyi sérüléseket, vagy anyagi károkat okozhat.

**További információt a zsinór nélküli csiszoló/polírozó 47542671001 jelű, biztonsági információkat tartalmazó kézikönyvében talál, az Akkumulátortöltőre vonatkozó biztonsági információk című 10567832 számú útmutatóban, illetve az Akkumulátorra vonatkozó biztonsági információk című 10567840 számú útmutatóban találhatók.**

A kézikönyvek letöltési címe: [ingersollrand.com](http://ingersollrand.com)

## A Termék Jellemzői

Modell	Feszültség	Akkumulátor típusa	Lehetséges Sebesség		Egyes menet mérete	Csiszolókorong átmérője (hüvelyk)	Polírozókorong átmérője (hüvelyk)
	V, DC		Gyors (rpm)	Lassú (rpm)			
G4621	20	BL2012	8,300	2,800	5/16"-24 UNF	2	3

Modell	Akkumulátor típusa	Zajsint dB(A) (EN 62841)		Vibrációs (m/s <sup>2</sup> ) (EN 62841)	
		† Nyomás (L <sub>p</sub> )	‡ Teljesítmény (L <sub>w</sub> )	Szint	*K
G4621	BL2012	73	84	1.2	0.5

† K<sub>DA</sub> = 3dB mérési bizonytalanság

\* K = mérési bizonytalanság (Vibrációs)

‡ K<sub>WA</sub> = 3dB mérési bizonytalanság



Kielégíti az alábbi szabványok követelményeit: UL STD.62841-1 & 62841-2-3.  
CSA szabvány által hitelesített. C22.2 No. 62841-1 & 62841-2-3.

### VIGYÁZAT

**A hang- és rezgésértékek mérése nemzetközileg elfogadott vizsgálati szabványoknak megfelelően történt. Az eszköz bizonyos felhasználási területein a felhasználót érő hatások ezektől az értékektől eltérhetnek. Ezért az adott alkalmazásra vonatkozó veszélyességi szintet helyszíni méréssel kell meghatározni.**

## Csiszolóanyag Behelyezése

### ⚠ VIGYÁZAT

- A szerszám bármilyen tartozékának felszerelése, eltávolítása, beállítása, vagy karbantartása előtt mindig távolítsa el az akkumulátort.
- Ellenőrizni kell a támasztókorong esetleges rendellenességeit, pl. repedések, nagymértékű kopás, csorbulások, vágások, a központi lyuk szélei. A fenti rendellenességeket felmutató korongot használni tilos.

Lásd a rajzot 1 oldalon nem. 2.

A	Finomcsiszoló korong / Polírozó korong
B	Támasztókorong / Tépőzárás tányér
C	Tengelyreteszelő

### Csiszolókorong / polírozótányér felhelyezéséhez:

1. Nyomja be a tengelyreteszelőt.
2. Csavarja a csiszolótányért / tépőzárás tányért az orsóra.
3. Pozicionálja középre a csiszolókorongot / polírozótányért és erősítse a csiszolótányérhoz / tépőzárás tányérhez.

### Váltózár

A váltózár egy további biztonsági funkció. Lezárja a ravaszt és a tartozékok rögzítésekor, a szerszám tárolásakor, vagy a szerszám használaton kívüli ideje alatt használatos. Lásd a 2. rajzot a 2. oldalon.

### Alkatrészek és Karbantartás

A szerszám javítását és karbantartását csak arra feljogosított szervizközpont végezheti.

Közölnivalóit juttassa el a legközelebbi **Ingersoll Rand** irodához vagy forgalmazóhoz.

### Környezetvédelem

Ha az **Ingersoll Rand** elektromos termék élettartama lejárt, újrahazsnosítását az összes vonatkozó (helyi, állami, országos, szövetségi stb.) szabvánnyal és előírással összhangban kell elvégezni. A nem megfelelő ártalmatlanítás veszélyeztetheti a környezetet.

### A Szimbólumok Azonosítása



Juttassa vissza a hulladékanyagot újrahasznosításra.



Ezt a terméket ne tegye a háztartási hulladékanyag közé.



Li-ion

A termék lítium-ion akkumulátort tartalmaz. Ezt a terméket ne tegye a háztartási hulladékanyag közé.

Az eredeti utasítások angolul elérhetőek. A más nyelveken olvasható utasítások az eredeti utasítás fordításai.

## Gaminio Saugos Informacija

### Paskirtis:

Šį belaidį įrankį galima naudoti kaip šlifukoklį arba poliruoklį. Šlifukoklis skirtas medžiagai šalinti naudojant pritvirtinamą šlifavimo diską. Poliruojant naudojami minkštesni, pvz., poroloniniai arba medvilniniai, diskai, kuriuos galima naudoti su poliravimo priedais.



### ĮSPĖJIMAS

**⚠ ĮSPĖJIMAS: Perskaitykite visus šiam įrankiui taikomus saugos perspėjimus, instrukcijas, iliustracijas ir specifikacijas.** Jei nesilaikysite nurodymų ir įspėjimų, galite gauti elektros smūgį, sukelti gaisrą ir (arba) sunkiai susižeisti. Saugokite visus įspėjimus ir nurodymus kaip informaciją ateičiai.

- **Naudotus akumulatorius tinkamai perdirbkite arba utilizuokite.**  
Akumuliatorių, neprakiurdykite ir nedeginkite. Netinkamas utilizavimas būdas gali sukelti pavojų aplinkai arba sužaloti žmogų.
- **Árankius naudokite tik su tinkamos átampos "Ingersoll Rand" akumulatoriais ir krovikliais.**  
Naudojant kitokius akumulatorius galima sukelti gaisrą, susižaloti arba sugadinti turtą.

**Daugiau informacijos ieškokite Akumuliatorinis šlifukoklių/poliruoklių saugos informacijos instrukcijos formoje 47542671001, Akumulatoru lādētāja drošības informācijas rokasgrāmātā 10567832, Akumulatoru drošības informācijas rokasgrāmātā 10567840.** Instrukcijas galima parsisiųsti iš interneto svetainės [ingersollrand.com](http://ingersollrand.com)

## Gaminio Techniniai Duomenys

Modelis	Įtampa V, nuolat. srovė	Akumuliatoriaus modelis	Laisvosios Eigos Greitis		Vieno sriegio dydis	Šlifavimo disko skersmuo (coliais)	Poliravimo disko skersmuo (coliais)
			(didelis) aps./min	(mažas) aps./min			
G4621	20	BL2012	8,300	2,800	5/16"-24 UNF	2	3

Modelis	Akumuliatoriaus modelis	Garso Lygis dB(A) (EN 62841)		Vibracijos (m/s <sup>2</sup> ) (EN 62841)	
		† Slėgis (L <sub>p</sub> )	‡ Galia (L <sub>w</sub> )	Lygis	*K
G4621	BL2012	73	84	1.2	0.5

† K<sub>PA</sub> = 3dB matavimo paklaida

\* K = matavimo paklaida (Vibracijos)

‡ K<sub>WA</sub> = 3dB matavimo paklaida



Atitinka UL STD. 62841-1 & 62841-2-3.

Sertifikuota CSA STD. C22.2 Nr. 62841-1 & 62841-2-3.



### ĮSPĖJIMAS

**Garso ir vibracijos reikšmės buvo išmatuotos laikantis tarptautinių pripažintų testavimo standartų. Poveikis naudotojui naudojant konkretų įrankį gali skirtis nuo šių rezultatų. Todėl turi būti atlikti matavimai naudojimo vietoje, siekiant nustatyti pavojingumo lygį konkretaus naudojimo sąlygomis.**

## Įrengimas Atšiauriomis Sąlygomis

### ⚠️ ĮSPĖJIMAS

- Prieš pritvirtindami, nuimdami arba reguliuodami šio įrankio priedus arba prieš atlikdami bet kokio pobūdžio šio įrankio arba priedų priežiūros darbus visada nuimkite akumuliatoriaus bloką.
- Patikrinkite, ar ant pagalbinių diskų kiaurymių kraštų nėra pažeidimų žymių – įtrūkimų, pernelyg didelio nusidėvėjimo, plyšių ir įpjovų. Diskų su tokiomis žymėmis nereikėtų naudoti.

Žiūrėti Page 1 brėžinyje Nr. 2.

A	Šlifavimo diskas / Poliravimo Diskas
B	Pagalbinis Diskas / Prilimpantis diskas
C	Veleno užraktas

### Šlifavimo (poliravimo) disko tvirtinimas:

1. Nuspauskite veleno užraktą.
2. Prisukite tvirtinimo diską (prilimpantį) diską prie veleno.
3. Uždėkite šlifavimo (poliravimo) diską per centrą ir pritvirtinkite prie tvirtinimo disko (prilimpančio) disko.

### Jungiklio užraktas

Jungiklio užraktas yra papildoma saugumo priemonė. Jis užfiksuoja jungiklį ir naudojamas pritvirtinant priedus, saugant įrankį arba kai įrankis nenaudojamas. Žr. 2 pav. 2 psl.

### Dalys ir Techninė Priežiūra

Įrankio remontą ir priežiūros darbus gali atlikti tik ágalotojo priežiūros centro darbuotojai.

Visais klausimais kreipkitės á artimiausią **Ingersoll Rand** atstovybę arba platintoją.

### Aplinkosauga

Nebetinkama naudoti **"Ingersoll Rand"** elektrinį įrankį būtina perdirbti pagal visus galiojančius standartus ir taisykles (vietinius, valstijos, šalies, federalinius ir kt.). Netinkamai išmestas prietaisas gali kelti pavojų aplinkai.

### Simboliai ir jų Reikšmės



Atliekas grąžinkite perdirbti.



Neišmeskite šio gaminio su buitinėmis atliekomis.



Li-ion

Gaminio sudėtyje yra ličio jonų. Neišmeskite šio gaminio su buitinėmis atliekomis.

Originalios instrukcijos yra anglų kalba. Kitomis kalbomis yra originalių instrukcijų vertimas.

## Izstrādājuma Drošības Informācija

### Paredzētais Lietojums:

Šo bezvadu rīku var izmantot kā slīpmašīnu vai pulējamo mašīnu. Kā slīpmašīna tas ir paredzēts, lai noņemtu materiālu ar pievienotu slīpēšanas disku. Kā pulējamai mašīnai tiek piestiprināts mīksts piederums (piemēram, putu vai vilnas uzlika), un to var izmantot ar pulēšanas pastu.

### BRĪDINĀJUMS

**⚠ BRĪDINĀJUMS:** Izlasiet visus drošības brīdinājumus, norādījumus, ilustrācijas un specifikācijas, kas ir nodrošinātas kopā ar šo elektroinstrumentu. Drošības brīdinājumu un norādījumu neievērošanas rezultātā var rasties elektriskās strāvas trieciens, nopietna trauma un/vai izcelties ugunsgrēks. Turiet visus brīdinājumus un norādījumus pieejamā vietā kā uzziņu materiālus turpmākai lietošanai.

- **Nododot akumulatorus otrreizējai pārstrādei vai tos likvidējot, rīkojieties atbildīgi.**  
Nedūriet akumulatoros caurumus un tos nededziniet. Nepareiza utilizācija var radīt kaitējumu videi vai traumas.
- **Instrumentus lietojiet tikai ar atbilstoša sprieguma Ingersoll Rand akumulatoriem un lādētāju.** Jebkuru citu akumulatoru lietošana var radīt aizdegšanās risku, traumas vai īpašuma bojājumus.

Papildu informāciju skatiet bezvadu pulējamās mašīnas/slīpmašīnas drošības informācijas rokasgrāmatā 47542671001, Akumulatoru lādētāja drošības informācijas rokasgrāmatā 10567832 un Akumulatoru drošības informācijas rokasgrāmatā 10567840.

Rokasgrāmatas var lejupielādēt no [ingersollrand.com](http://ingersollrand.com)

### Izstrādājuma Specifikācijas

Modelis	Spriegums	Akumu lators modelis	Brīvgaitas Ātrums		Viens vītnes izmērs	Slīpēšanas diska diametrs (collas)	Pulēšanas diska diametrs (collas)
	V, DC		Liels (apgr. min.)	Mazs (apgr. min.)			
G4621	20	BL2012	8,300	2,800	5/16"-24 UNF	2	3

Modelis	Akumulatora modelis	Skaņas Līmenis dB(A) (EN 62841)		Vibrāciju (m/s <sup>2</sup> ) (EN 62841)	
		† Spiediens (L <sub>p</sub> )	‡ Jauda (L <sub>w</sub> )	Līmenis	*K
G4621	BL2012	73	84	1.2	0.5

† K<sub>PA</sub> = 3dB mērijuma nenoteiktība

\* K = mērijuma neprecizitāte (Vibrāciju)

‡ K<sub>WA</sub> = 3dB mērijuma nenoteiktība



Atbilstība UL standartam 62841-1 & 62841-2-3.

Sertifikācija atbilstoši CSA standartam. C22.2 Nr. 62841-1 un 62841-2-3.

### BRĪDINĀJUMS

Skaņas un vibrāciju vērtības tika noteiktas atbilstoši starptautiski atzītiem pārbauzu standartiem. Konkrētas rīka lietošanas izraisīta iedarbība uz lietotāju var atšķirties no šiem rezultātiem. Šī iemesla dēļ, lai noteiktu bīstamības līmeni konkrētajā lietošanas gadījumā, mērījumi jāveic uz vietas.



## Abrazīvs Aprikojums

### ⚠ BRĪDINĀJUMS

- Pirms jebkāda šī darba rīka piederuma montāžas, noņemšanas vai regulēšanas, kā arī pirms šī darba rīka vai jebkura tā piederuma tehniskās apkopes noņemiet akumulatoru.
- Pamatnes jāpārbauda, vai tām nav bojājumi, piemēram, plaisas, pārāk liels nodilums, robi vai iešķelumi centrālā cauruma malās. Pamatnes ar šādām pazīmēm nedrīkst izmantot.

Skatīt rasējumu 1, kas atrodas 2.

A	Slīpdisks / Slīpēšanas pamatne
B	Atbalsta pamatne / Uzlika ar āķiem un cilpām
C	Vārpstas bloķēšana

### Slīpēšanas diska/pulēšanas diska uzstādīšanai:

1. Nospiediet vārpstas bloķēšanas slēdzi.
2. Uzstādiet pamatni/uzliku ar āķiem un cilpām uz vārpstas, izmantojot vitni.
3. Centrējiet slīpēšanas disku/pulēšanas uzliku un uzstādiet to uz pamatnes/uzlikas ar āķiem un cilpām.

### Slēdža bloķēšana

Slēdža bloķēšana ir papildu drošības līdzeklis. Tas bloķē mēlīti un tiek izmantots, pievienojot piederumus, rīka uzglabāšanas laikā vai tad, kad rīks netiek izmantots. Skatiet 2. attēlu 2. lappusē.

### Detalās un Tehniskā Apkope

Iekārtas remontu un tehnisko apkopi drīkst veikt tikai pilnvarots servisa centrs.

Ar visiem jautājumiem vērsieties tuvākajā **Ingersoll Rand** birojā vai pie izplatītāja.

### Vides Aizsardzība

Kad **Ingersoll Rand** elektroizstrādājuma darbmūžs ir beidzies, to jālikvidē atbilstoši visiem spēkā esošajiem standartiem un noteikumiem (vietējiem, valsts mēroga utt.). Nepareiza utilizācija var radīt kaitējumu videi.

### Apzīmējumu Skaidrojums



Nododiet atkritumus  
otreizējai pārstrādei.



Neutilizējiet šo izstrādājumu  
kopā ar māsaimniecības  
atkritumiem.



Izstrādājums satur litija jonus  
Neutilizējiet šo izstrādājumu kopā ar  
māsaimniecības atkritumiem.

Oriģinālās instrukcijas ir angļu valodā. Instrukcijas citās valodās ir oriģinālo instrukciju tulkojums.

## Informacja Dotycząca Bezpieczeństwa Produktu

### Przeznaczenie:

Tego narzędzia bezprzewodowego można używać jako szlifierki lub polerki. Jako szlifierka, służy do usuwania materiału za pomocą dołączonej tarczy ścierniej. Jeżeli pracuje jako polerka, stosuje się miękkie akcesoria, takie jak pianka lub tarcza z wełny, których można używać z pastą polerską.

### OSTRZEŻENIE

**⚠ OSTRZEŻENIE: Należy zapoznać się ze wszystkimi informacjami dotyczącymi bezpieczeństwa, instrukcjami, ilustracjami oraz danymi technicznymi dołączonymi do narzędzia.** Nieprzestrzeganie ostrzeżeń i instrukcji może doprowadzić do porażenia prądem elektrycznym, pożaru i/lub poważnego uszkodzenia ciała. Należy zachować wszystkie ostrzeżenia i instrukcje na przyszłość.

- **W przypadku zużycia akumulatora, konieczności przekazania do recyklingu lub utylizacji należy postępować w sposób odpowiedzialny.** Nie przebijaj ani nie palij akumulatorów. Pozbycie się akumulatora w niewłaściwy sposób może mieć niekorzystny wpływ na środowisko naturalne oraz może doprowadzić do wypadków.
- **Należy używać narzędzi wyłącznie z akumulatorami i ładowarkami firmy Ingersoll Rand o właściwym napięciu.** Używanie innych akumulatorów może powodować ryzyko pożaru, prowadzić do wypadków lub uszkodzenia mienia.

Dodatkowe informacje zawarte są w instrukcjach dotyczących bezpieczeństwa Bezprzewodowa szlifierko-polerki nr 47542671001, ładowarki, 10567832 oraz akumulatora, 10567840.

Instrukcje obsługi można pobrać z witryny [ingersollrand.com](http://ingersollrand.com)

### Specyfikacje Produktu

Model	Napięcie V, DC	Model baterii	Prędkość Swobodna		Wielkość gwintu pojedynczego	Średnica tarczy ścierniej (cale)	Średnica tarczy polerskiej (cale)
			Wysokie (obr./min)	Niskie (obr./min)			
G4621	20	BL2012	8,300	2,800	5/16"-24 UNF	2	3

Model	Model baterii	Poziom Hałas dB(A) (EN 62841)		Wibracji (m/s <sup>2</sup> ) (EN 62841)	
		† Ciśnienie (L <sub>p</sub> )	‡ Moc (L <sub>w</sub> )	Poziom	*K
G4621	BL2012	73	84	1.2	0.5

† K<sub>DA</sub> = 3dB, niepewność pomiarowa

‡ K<sub>WA</sub> = 3dB, niepewność pomiarowa

\* K = niepewność pomiarowa (Wibracji)



Jest zgodne ze standardem UL STD. 62841-1 & 62841-2-3.

Posiada certyfikat standardów CSA. C22.2 nr 62841-1 i 62841-2-3.

### OSTRZEŻENIE

Poziomy hałas i drgań zmierzono zgodnie z uznawanymi na całym świecie normami badań. Narażenie użytkownika przy poszczególnych zastosowaniach narzędzia może się różnić od tych wyników. Stąd też do określenia poziomu zagrożenia przy danym zastosowaniu należy użyć pomiarów dokonanych na miejscu.

## Montaż Materiału Ściernego

### ⚠ OSTRZEŻENIE

- Przed zakładaniem, zdejmowaniem lub regulacją jakichkolwiek akcesoriów na tym narzędziu lub przed dokonaniem napraw należy zawsze odłączyć baterię.
- Należy skontrolować tarcze szlifujące, sprawdzając, czy na obrzeżach lub w otworze środkowym nie pojawiają się oznaki nieregularności, takie jak: pęknięcie, nadmierne zużycie, wyszczerbienia lub nacięcia. Tarcze wykazujące takie oznaki nie powinny być używane.

Patrz rysunek 1 na stronie 2:

A	Tarcza szlifierska / Tarcza polerska
B	Tarcza wsporcza / Tarcza mocująca
C	Blokada wrzeciona

### Mocowanie tarczy ściernej/polerskiej:

1. Wcisnąć blokadę wrzeciona.
2. Nakręcić tarczę mocującą na wrzeciono.
3. Ustawić tarczę ścierną/polerską na środku i założyć ją na tarczę mocującą.

### Blokada włącznika

Blokada włącznika stanowi dodatkowe zabezpieczenie. Blokuje ona włącznik narzędzia i jest używana podczas zakładania akcesoriów, przechowywania narzędzia lub gdy nie jest ono używane. Patrz rysunek 2 na stronie 2.

### Części i ich Konserwacja

Naprawa i konserwacja narzędzia powinna być przeprowadzana tylko przez Autoryzowane Centrum Serwisowe.

Wszelkie uwagi należy kierować do najbliższego biura lub dystrybutora firmy **Ingersoll Rand**.

### Ochrona Środowiska

Po upływie okresu eksploatacji przewidzianego dla narzędzia elektrycznego firmy **Ingersoll Rand** należy oddać je do recyklingu zgodnie ze wszystkimi obowiązującymi normami i przepisami (lokalnymi, regionalnymi, krajowymi itd.). Niewłaściwe utylizowanie akumulatora ma zły wpływ na środowisko naturalne.

### Identyfikacja Symboli



Odpady przekazać do recyklingu.



Nie wyrzucać tego produktu wraz z odpadami komunalnymi.



Produkt zawiera jony litu.  
Nie wyrzucać tego produktu wraz z odpadami komunalnymi.

Oryginalne instrukcje są opracowywane w języku angielskim. Instrukcje publikowane w innych językach są tłumaczeniami oryginalnych instrukcji.

## Информация за безопасността на Продукта

### Използване по предназначение:

Този безкабелен инструмент може да се използва като шлайф или полировач. Като шлайф той е предназначен да премахва материал с прикачена дискова шкурка. Като полировач по-мекa приставка, като подложка с вълна или пяна, се прикача и може да се използва с препарат за полиране.



### ВНИМАНИЕ

**⚠ ВНИМАНИЕ:** Прочетете всички предупреждения за безопасност, инструкции, илюстрации и спецификации, предоставени за този електрически инструмент.

Неспазването на предупрежденията и инструкциите може да доведе до токов удар, пожар и/или тежки травми. Запазете всички предупреждения и инструкции за бъдещи справки.

- **Изхвърляйте или рециклирайте батериите надлежно. Не пробивайте и не изгаряйте батериите.** Неправилното изхвърляне може да застраши околната среда или да предизвика телесни повреди.
- **Използвайте инструментите само с батерии и зарядно устройство на Ingersoll Rand с подходящ волтаж.** Използването на друг вид батерии може да създаде опасност от пожар, телесна травма или материална щета.

За допълнителна информация направете справка с Ръководството за безопасна работа с безкабелен полировач/шлайф, формуляр 47542671001, ръководството с информация за безопасност за зарядното устройство 10567832 и ръководството с информация за безопасност за батериите 10567840.

Ръководствата могат да бъдат изтеглени от [ingersollrand.com](http://ingersollrand.com)

## Спецификации на Продукта

Модел	Волтаж	Модел на батерията	Допустима скорост		Размер на единична резба	Диаметър на дискова шкурка (Инч)	Диаметър на полиращ диск (Инч)
	V, постоянен ток		Висока (об./мин)	Ниска (об./мин)			
G4621	20	BL2012	8,300	2,800	5/16"-24 UNF	2	3

Модел	Модел на батерията	Ниво на звук dB(A) (EN 62841)		Вибрация (m/s <sup>2</sup> ) (EN 62841)	
		† Налягане (L <sub>p</sub> )	‡ Мощност (L <sub>w</sub> )	Ниво	*K
G4621	BL2012	73	84	1.2	0.5

† K<sub>PA</sub> = 3dB несигурност в измерването

\* K = измерване на несигурни вибрации

‡ K<sub>WA</sub> = 3dB несигурност в измерването



съответства на UL STD. 62841-1 & 62841-2-3.

Сертификация по CSA STD. C22.2 No. 62841-1 & 62841-2-3.



### ВНИМАНИЕ

Стойностите за шум и вибрации са измерени в съответствие с международно признати тестови стандарти. Експозицията на потребителя при специфични приложения на инструмента може да се различава от тези резултати. Затова е необходимо да се използват измервания на място, за да се определи нивото на опасност за конкретното приложение.

## Абразивна Инсталация

### ВНИМАНИЕ

- Винаги изваждайте батерията, преди да монтирате, сваляте или регулирате дадена приставка към инструмента или преди да извършвате каквато и да било поддръжна дейност върху този инструмент или която и да било приставка.
- Опорните дискове трябва да се проверят за неравности, като например пукнатини, прекомерно износване, напъване, прорези, по краищата на централния отвор. Подложките (дискете) с подобни характеристики не трябва да се използват.

Виж чертеж 1 на стр. 2.

A	Полираща дръжка / Полираща дръжка
B	Опорен диск / Текстилна залепяща подложка
C	Заклучване на шпиндела

### За монтиране на дискова шкурка/полираща подложка:

1. Натиснете навътре заключването на шпиндела.
2. Завийте подложната поставка/текстилната залепяща подложка в шпиндела.
3. Центрирайте дисковата шкурка/полиращата подложка и прикачете към подложната поставка/текстилната залепяща подложка.

### Заклучване на превключването

Заклучването на превключването е допълнителна функция за безопасност. То служи за заключване на спусъка и се използва, когато прикачите приставки, прибирате инструмента за съхранение или когато инструментът не се използва. Вижте чертеж 2 и таблицата на страница 2.

### Резервни Части и Поддръжка

Ремонт и поддръжка на инструмента трябва да се извършват единствено от упълномощен сервизен център.

За всички комуникации се обръщайте към най-близкия офис или дистрибутор на **Ingersoll Rand**.

### Защита на Околната Среда

След изтичане срока на годност на електрическия продукт на **Ingersoll Rand**, той трябва да се рециклира в съответствие с приложимите стандарти и разпоредби (местни, щатски, държавни, федерални и т.н.). Неправилното изхвърляне може да застраши околната среда.

### Идентификация на Символите



Върнете изразходените материали за рециклиране.



Не изхвърляйте инструмента заедно с битови отпадъци.



Продуктът съдържа литий-йон. Не изхвърляйте инструмента заедно с битови отпадъци.

Оригиналните инструкции са на английски. Другите езици са превод на оригиналните инструкции.

## Informații Privind Siguranța Produsului

### Domeniul de Utilizare:

Această unealtă fără fir poate fi utilizată ca dispozitiv de sablat sau de lustruit. Ca dispozitiv de sablat, este proiectat pentru eliminarea materialelor cu ajutorul unui disc de sablare atașat. Ca dispozitiv de lustruit, se atașează un accesoriu mai moale, precum o pernuță de spumă sau de fibră, și poate fi utilizat împreună cu un compus de lustruire.

### AVERTIZARE

**⚠ AVERTIZARE: Citiți toate avertismentele de siguranță, instrucțiunile, ilustrațiile și specificațiile furnizate împreună cu această unealtă acționată electric.** Nerespectarea avertizărilor și instrucțiunilor poate duce la o electrocutare, un incendiu și/sau la o vătămare corporală gravă. Păstrați toate avertizările și instrucțiunile pentru o consultare ulterioară.

- **Reciclați sau eliminați acumulatorii în mod responsabil.** Nu perforați acumulatorii și nu le aruncați în foc. Eliminarea incorectă poate cauza distrugerii în mediul înconjurător sau vătămare corporală.
- **Utilizați unelele numai cu acumulatori și încărcător de tensiune adecvată Ingersoll Rand.** Utilizarea oricărui alt tip de acumulatori poate produce riscul de incendiu, rănire personală sau daune asupra proprietății.

**Pentru informații suplimentare, consultați Manualul privind siguranța produsului pentru dispozitiv de sablat/lustruit fără fir, Formular 47542671001, Manualul de informații privind siguranța pentru Încărcătorul de acumulatori, formularul 10567832, precum și Manualul de informații privind siguranța pentru acumulatori, formularul 10567840.** Manualele pot fi descărcate de pe internet, la adresa [ingersollrand.com](http://ingersollrand.com)

### Specificații Tehnice

Model	Tensiune	Model acumulator	Viteză liberă		Dimensiune filet unic	Diametru disc sablare (Inch)	Diametru disc lustruire (Inch)
	V, DC		Viteză mare (rpm)	Viteză mică (rpm)			
G4621	20	BL2012	8,300	2,800	5/16"-24 UNF	2	3

Model	Model acumulator	Nivel de zgomot dB(A) (EN 62841)		Vibrație (m/s <sup>2</sup> ) (EN 62841)	
		† Presiune (L <sub>p</sub> )	‡ Putere (L <sub>w</sub> )	Nivel	*K
G4621	BL2012	73	84	1.2	0.5

† K<sub>DA</sub> = 3dB toleranța la măsurare

\* K = Vibrația incertitudinii de măsurare

‡ K<sub>WA</sub> = 3dB toleranța la măsurare



În conformitate cu standardul UL 62841-1 & 62841-2-3.

Certificat conform standardului CSA. C22.2 nr. 62841-1 și 62841-2-3.

### AVERTIZARE

**Valorile sunetului și ale vibrațiilor au fost măsurate în conformitate cu standardele de test recunoscute la nivel internațional. Expunerea utilizatorului în aplicații specifice poate varia față de aceste rezultate. Prin urmare, este nevoie de măsurători în locație pentru a stabili nivelul de risc pentru respectiva aplicație.**

## Instalarea accesoriilor Abrazive

### AVERTIZARE

- Scoateți întotdeauna pachetul de baterii înainte de a instala, demonta sau regla orice accesoriu al acestui dispozitiv, sau înainte de a efectua orice operație de întreținere asupra dispozitivului sau asupra oricărui accesoriu.
- Inspectați plăcile de sprijin pentru eventuale semne de defecțiuni, cum ar fi fisuri, uzură excesivă, creștături și tăieturi ale marginilor sau orificiului central. Nu utilizați plăcile care prezintă astfel de caracteristici.

Vezi figura 1 de la pagina 2.

A	Pânză abrazivă / Pânză pentru lustruire
B	Placă de susținere / Hook & Loop pad
C	Element blocare ax

### Pentru instalarea discului de sablare/pernuței de lustruire:

1. Apăsăți elementul de blocare al axului.
2. Filetați pernuța de sprijin/pernuța cu arici de fixare pe ax.
3. Centrați pernuța de sablare/pernuța de lustruire și atașați pe pernuța de sprijin/pernuța cu arici de fixare.

### Element blocare comutator

Elementul pentru blocarea comutatorului este o caracteristică suplimentară de siguranță. Acesta blochează elementul de declanșare și este utilizat atunci când se atașează accesorii, la depozitarea dispozitivului, sau atunci când dispozitivul nu este utilizat. Consultați figura 2 de pe pagina 2.

### Componente și Întreținere

Repararea și întreținerea uneltei trebuie realizate numai de un Centru de service autorizat.

Orice comunicare va fi adresată celei mai apropiate reprezentanțe sau distribuitor **Ingersoll Rand**.

### Măsuri pentru protecția mediului

După încheierea duratei de viață a dispozitivului electric **Ingersoll Rand**, acesta trebuie reciclat în conformitate cu toate standardele și reglementările aplicabile (locale, statale, regionale, federale etc.). Eliminarea necorespunzătoare a acumulatorilor poate periclita mediul înconjurător.

### Identificarea Simbolului



Recuperați reziduurile în vederea reciclării.



Nu eliminați acest dispozitiv împreună cu deșeurile menajere.



Li-ion

Produsul conține acumulatori cu litiu-ion. Nu eliminați acest dispozitiv împreună cu deșeurile menajere.


Instrucțiunile originale sunt în limba engleză. Variantele în alte limbi sunt traduceri ale instrucțiunilor originale.

## Информация о Безопасности Изделия

### Предполагаемое использование:

Этот беспроводной инструмент может применяться в качестве обдирочной или полировальной машины. В качестве обдирочного инструмента он предназначен для удаления материала с помощью закреплённого на нём наждачного диска. Когда он служит в качестве полировального инструмента, к нему крепится более мягкая насадка, например диск из пеноматериала или плотного войлока, а также может применяться полировальная паста.

### ПРЕДУПРЕЖДЕНИЕ

** ПРЕДУПРЕЖДЕНИЕ:** Ознакомьтесь со всеми предупреждениями по технике безопасности, инструкциями, иллюстрациями и техническими характеристиками, предоставленными вместе с данным электроинструментом. Невыполнение предупреждений и инструкций может привести к поражению электрическим током, пожару и/или причинению тяжелых травм. Сохраните все предупреждения и инструкции для будущего использования в справочных целях.

- Ответственно относитесь к переработке или утилизации батарей. Не нарушайте целостность батарей и не сжигайте их. Неправильная утилизация может создать опасность для окружающей среды или привести к травмам.
- Используйте инструменты только с аккумуляторными батареями Ingersoll Rand соответствующего напряжения и зарядным устройством. Применение любых других батарей может создать опасность пожара, травм и повреждения имущества.

За дополнительной информацией обратитесь к «Руководству по безопасному применению беспроводного обдирочного/полировального инструмента, форма 47542671001», к Руководству по безопасности зарядных устройств для аккумуляторных батарей, форма 10567832, и к Руководству по безопасности аккумуляторных батарей, форма 10567840. Руководства можно загрузить с сайта [ingersollrand.com](http://ingersollrand.com)

## Технические характеристики изделия

Модель	Напряжение в постоян- ного тока	Модель аккумуля- торов	Скорость в Свободном режиме		Размер одноходовой резьбы	Диаметр наждачного диска (дюймов)	Диаметр полировального диска (дюймов)
			Высокая (об/мин)	Низкая (об/мин)			
G4621	20	BL2012	8,300	2,800	5/16"-24 UNF	2	3

Модель	Модель аккумуляторов	Уровень Шума dB(A) (EN 62841)		Вибрации (m/s <sup>2</sup> ) (EN 62841)	
		† Давление (L <sub>p</sub> )	‡ Мощность (L <sub>w</sub> )	Уровень	*K
G4621	BL2012	73	84	1.2	0.5

† K<sub>PA</sub> = 3dB погрешность измерения

\* K = неопределенность измерения (Вибрации)

‡ K<sub>WA</sub> = 3dB погрешность измерения



Соответствует требованиям UL STD. 62841-1 & 62841-2-3.

Сертификат соответствия CSA STD. C22.2 № 62841-1 и 62841-2-3.

### ПРЕДУПРЕЖДЕНИЕ

Значения уровня шума и вибрации были вычислены в соответствии с общепризнанными международными стандартами на проведение испытаний. Воздействие на пользователя в конкретной сфере применения инструмента может отличаться от полученных результатов. Поэтому для определения степени опасности в этой конкретной сфере применения следует использовать показатели, полученные на месте установки.



## Установка Абразивов

### ⚠ ПРЕДУПРЕЖДЕНИЕ

- Всегда извлекайте аккумуляторную батарею перед установкой, снятием или регулировкой любой насадки этого инструмента, либо перед выполнением любого технического обслуживания этого инструмента или его насадки.
- Поддерживающие накладки следует проверить на наличие признаков неоднородности, например, трещин, чрезмерного износа, насечек, надрезов на краях центрального отверстия. Накладки с подобными свойствами не должны применяться.

См. чертеж 1 на странице 2.

A	Наждачный круг / Шлифовальная накладка
B	Поддерживающая накладка / Дисковая насадка с креплением Велькро («репейник»)
C	Зажим шпинделя

**Для установки наждачного / полировального диска сделайте следующее.**

1. Нажмите на зажим шпинделя.
2. Навинтите на шпиндель дисковую опорную насадку / насадку с креплением Велькро («репейник»).
3. Выставьте по центру наждачный/полировальный диск и закрепите его на дисковой опорной насадке / насадке с креплением Велькро («репейник»).

### Предохранительный фиксатор

Предохранительный фиксатор представляет собой дополнительную меру обеспечения безопасности. Он блокирует пусковую гашетку и применяется во время крепления насадок, хранения инструмента, либо в то время, когда инструмент не используется. См. рисунок 2 на стр. 2.

### Детали и Техническое Обслуживание

Ремонт и техническое обслуживание инструмента должны производиться только авторизованным сервисным центром.

Со всеми вопросами обращайтесь в ближайший офис **Ingersoll Rand** или к дистрибьютору компании.

### Защита Окружающей Среды

По истечении срока службы электрические изделия **Ingersoll Rand** следует утилизировать в соответствии со всеми действующими стандартами и предписаниями (местными, областными, республиканскими, федеральными и т.д.). Неправильная утилизация может представлять опасность для окружающей среды.

### Определения Условных Обозначений



Вернуть отходы для утилизации.



Не утилизировать это изделие вместе с бытовыми отходами



Li-Ion

Изделие содержит литий-ионные аккумуляторы. Не утилизировать это изделие вместе с бытовыми отходами

Оригинальным языком инструкций является английский. Версии на другие языки являются переводом оригинальных инструкций.

## 产品安全信息

### 用途:

此电动工具可用作砂光机或抛光机。作为砂光机使用时，其在设计时所附带的砂磨盘可用于进行材料的移除。作为抛光机使用时，会配有像泡沫或毛衬垫这样更柔软的配件，并可配合抛光剂进行使用。



### 警告

**⚠ 警告:** 请阅读与此电动工具相关的所有安全警告、安全说明、安全图示和安全技术规范。不按照警告和用法说明操作会导致触电、失火和/或严重的危害。保留全部警告和用法说明以备后用。

- 应对电池进行回收或处理。切勿刺破或燃烧电池。如果处理方式不当，可能会危害环境或造成人身伤害。
- 只可使用适当电压值的 **Ingersoll Rand** 电池和充电器。使用任何其它电池均可能造成火灾、人身伤害或财产损失。

更多信息，请参阅无线抛光机/砂光机产品安全手册 **47542671001**、《电池充电器安全信息手册 **10567832**》和《电池安全信息手册 **10567840**》。

手册可从 [ingersollrand.com](http://ingersollrand.com) 下载。

## 产品规格

型号	电压 V, DC	电池 型号	空载速度		单线螺纹规格	砂磨盘 直径 (英寸)	抛光盘 直径 (英寸)
			高 (rpm)	低 (rpm)			
G4621	20	BL2012	8,300	2,800	5/16"-24 UNF	2	3

型号	电池型号	噪音等级 dB(A) (EN 62841)		震动 (m/s <sup>2</sup> ) (EN 62841)	
		† 压力 (L <sub>p</sub> )	‡ 功率 (L <sub>w</sub> )	液位	*K
G4621	BL2012	73	84	1.2	0.5

† K<sub>pA</sub> = 3dB 测量不确定度

\* K = 测量不确定度 (震动)

‡ K<sub>WA</sub> = 3dB 测量不确定度



符合 UL STD. 62841-1 & 62841-2-3。

经过 CSA STD 认证。C22.2 No. 62841-1 & 62841-2-3。



### 警告

遵照国际认可的检测标准测量声音和振动值。对于特定工具应用的接触情况，结果可能有所不同。因此，应进行现场测量来确定特定应用的危险程度。

## 磨料安装



**警告**

- 在安装、移动或调整此工具上的任何附件或对此工具或任何附件进行任何维修前，请将电池组移除。
- 应检查衬垫中心孔边缘是否出现断裂、过度磨损、缺口、割痕等变形。如衬垫出现此类变形，则不得再使用。

参见第 2 页图 1。

A	三鼎磁盘 / 抛光垫
B	衬垫 / 钩状和环形垫
C	主轴锁

### 砂磨盘/抛光盘安装：

1. 压入主轴锁。
2. 将螺纹支撑垫/钩状和环形垫置于主轴上。
3. 中心砂磨盘/抛光盘以及贴合的支撑垫/钩状和环形垫。

## 开关锁

此开关锁是额外的安全装置。它将锁住扳机并在添加附件、存储工具或工具处于停用状态时启用。见第 2 页图 2。

## 部件和维护

工具维修工作只能由具有授权的维修中心执行。

如有任何事宜，请就近垂询 **Ingersoll Rand** 办事处或经销商。

## 环境保护

当 **Ingersoll Rand** 电子产品寿命到期时，必须根据所有适用的（当地、省份、国家等）标准和法规加以回收。处置不当会对环境造成危害。

## 符号标识



返还废旧材料以循环再  
利用。



本产品不要与家居废品  
一同丢弃。



产品含锂离子。  
本产品不要与家居废品一同丢弃。

初始说明采用英文。其他语言版本是初始说明的翻译版。

## 製品に関する安全性

### 製品の用途:

本充電式工具は本来の用途としてサンダーまたはポリリッシャーとして使用することができます。サンダーとしては、サンディングディスクを取り付けて表面の研磨を使用するよう設計されています。ポリリッシャーとしては、発泡体またはウールパッドなどの柔らかい付属品を取り付け、つや出し剤と共に使用します。



### 警告

**⚠ 警告:** 本電動工具に付属する安全に関する警告、注意事項、図、仕様すべてをお読みください。警告および指示に従わない場合、感電、火災、重度の人的傷害などをまねくおそれがあります。後で参照する場合がありますので、すべての安全警告および指示を保管しておいてください。

- 責任を持って電池をリサイクルまたは廃棄してください。電池に穴をあけたり燃やさないでください。不適切に使用した場合、環境を危険にさらしたり、人的傷害の原因となることがあります。
- 工具には正しい電圧の Ingersoll Rand 電池および充電器のみを使用してください。他の電池を使用した場合、火災、人的傷害、器物の損傷の危険が生じることがあります。

詳細情報は、「充電式ポリリッシャー／サンダー製品安全取扱説明書 47542671001」バッテリー充電器安全情報マニュアルフォーム 10567832 を参照してください、電池の「製品に関する安全性」(書式 10567840)をご参照ください。

ingersollrand.com から説明書をダウンロードすることができます。

## 製品仕様

モデル	電圧	バッテリーモデル	自由速度		1つのねじ山サイズ	サンディングディスク直径 (インチ)	つや出しディスク直径 (インチ)
	V, DC		高 (rpm)	低 (rpm)			
G4621	20	BL2012	8,300	2,800	5/16"-24 UNF	2	3

モデル	バッテリーモデル	作動音レベル dB(A) (EN 62841)		振動 (m/s <sup>2</sup> ) (EN 62841)	
		† 圧力 (L <sub>p</sub> )	‡ 出力 (L <sub>w</sub> )	レベル	*K
G4621	BL2012	73	84	1.2	0.5

† K<sub>PA</sub> = 3dB 測定の不確かさ

\* K = 測定の不確かさ(振動)

‡ K<sub>WA</sub> = 3dB 測定の不確かさ



置は、UL STD. 62841-1 & 62841-2-3 規格に適合し。

CSA STD の認定を受けています。C22.2 No. 62841-1 および 62841-2-3。



### 警告

音響および振動の値は、国際的に認められている試験基準に従って測定されました。特殊ツールに応用するユーザーに使用される場合は、これらの結果と異なる可能性があります。したがって、現場での測定値は、そのような特殊な応用における危険レベルを判断するために使用するべきです。

## 研磨剤取り付け

### 警告

- 本工具に付属品の脱着や調節を行う場合や、または本工具や付属品のメンテナンスを行う際には、必ずバッテリーパックを取り外してください。
- 支持パッドを、センター穴の縁に、割れ目、過剰な摩耗、欠け、切れ目などの異常の兆候があるか点検してください。このような特徴を示すパッドを使用しないで下さい。

2 ページの図面 1 を参照してください。

A	サンディングディスク / 研磨パッド
B	の支持パッド / フック&ループパッド
C	スピンドルロック

### サンディングディスク / つや出しパッドの取り付け:

1. スピンドルロックを押し込みます。
2. バッキングパッド / フック&ループパッドをスピンドルに装着します。
3. サンディングディスク / つや出しパッドを中央に位置するようにして、バッキングパッド / フック&ループパッドに取り付けます。

## スイッチロック

スイッチロックは、追加の安全装置です。これによってトリガーがロックされます。付属品の取り付け時、工具の保管時または工具を使用しない場合に使用してください。2 ページの図 2 を参照してください。

## 部品とメンテナンス

工具の修理とメンテナンスは認定サービスセンターのみが行ってください。

お問い合わせ等は、お客様の最寄の **Ingersoll Rand** 事務所または販売店へご連絡ください。

## 環境保護

**Ingersoll Rand** 電動工具の製品寿命が尽きた場合は、すべての基準および規則（地域、都道府県、国等）に従い、リサイクルしてください。不適切な廃棄は環境を危険にさらすおそれがあります。

## 記号の意味



リサイクルのため廃  
部材を返品。



本製品を家庭ゴミと一  
緒に廃棄しないこと。



Li-ion

本製品製品はリチウムイオンを含有します。  
家庭ゴミと一緒に廃棄しないこと。

説明書の原文は英語で書かれています。他の言語については原文からの翻訳です。

## 제품 안전 정보

### 사용 용도:

이 무선 공구는 연삭기 또는 연마기로 사용할 수 있습니다. 연삭기로서 장착된 연삭 디스크를 사용하여 소재를 제거하며, 폼 또는 울 패드 등의 더 부드러운 부속품인 연마기로서 장착되어 연마 재료와 함께 사용할 수 있습니다.

### 경고

**⚠ 경고:** 본 동력 공구와 함께 제공된 모든 안전 경고문, 설명서, 설명 도해 및 규격 사항을 숙지하십시오. 경고와 지침을 따르지 않으면 감전, 화재 및/또는 중상이 초래될 수 있습니다. 모든 경고와 지침을 미래에 참고할 수 있도록 보관하십시오.

- **책임있는 배터리 재생 또는 처분.** 배터리에 구멍내거나 태우지 마십시오. 부적절한 처분은 환경을 위태롭게 하거나 인체 부상을 초래할 수 있습니다.
- **공구에는 올바른 전압의 Ingersoll Rand 배터리 및 충전기만 사용하십시오.** 다른 배터리를 사용하면 화재 위험, 인체 부상 또는 재산 손실이 발생할 수 있습니다.

자세한 내용은 무선 연마기/연삭기 안전 설명서 양식 **47542671001** 을 참조하십시오, 배터리 충전기 안전 정보 설명서 양식 **10567832** 및 배터리 안전 정보 설명서 양식 **10567840** 을 참조하십시오.

설명서는 [ingersollrand.com](http://ingersollrand.com) 에서 다운로드 받을 수 있습니다.

## 제품 상세

모델	전압	배터리 모델	자유(무부하) 속도		단일 스레드 크기	연삭 디스크 직경 (Inch)	연마 디스크 직경 (Inch)
	V, DC		고속 (rpm)	저속 (rpm)			
G4621	20	BL2012	8,300	2,800	5/16"-24 UNF	2	3

모델	배터리 모델	소음 레벨 dB(A) (EN 62841)		진동 (m/s <sup>2</sup> ) (EN 62841)	
		† 압력 (L <sub>p</sub> )	‡ 파워 (L <sub>w</sub> )	레벨	*K
G4621	BL2012	73	84	1.2	0.5

† K<sub>PA</sub> = 3dB 측정 불확도

\* K = 측정 불확도 (진동)

‡ K<sub>WA</sub> = 3dB 측정 불확도



UL 표준 준수. 62841-1 & 62841-2-3 을 준수하며.

CSA 표준으로 인증 받음. C22.2 번호 62841-1 및 62841-2-3.

Intertek  
5026893

### 경고

소음 및 진동 값은 국제 시험 표준에 따라 측정되었습니다. 특정 공구를 사용할 때 사용자가 노출되는 정도는 이러한 결과에 따라 다릅니다. 따라서 현장 측정은 해당하는 특정 사용 상황에 대한 위험 정도를 판단하는 경우에만 사용해야 합니다.

## 연마재 설치



### 경고

- 이 공구에 부속품을 설치, 제거 또는 조정하기 전이나 이 공구 또는 부속품에서 유지 보수를 수행하기 전에는 항상 배터리 팩을 제거하십시오.
- 뒷면에 덴 패드는 중앙 구멍의 가장자리에 균열, 과도한 마모, 흠 또는 잘린 부분과 같은 이상이 있는지 검사해야 합니다. 이러한 특징을 보여주는 패드를 사용하지 말아야 합니다.

2 페이지의 1 도면을 참조하십시오.

A	샌딩 디스크 / 연마 패드
B	인치 뒷면 패드 / 후크 앤 루프 패드
C	스핀들 락

### 연삭 디스크/연마 패드 설치:

- 스핀들 락을 누릅니다.
- 스핀들 락을 누릅니다.
- 연삭 디스크/연마 패드를 중심에 놓고 지지 패드/후크 앤 루프 피드에 장착합니다.

## 연마재 설치

이 스위치 락은 추가 안전 기능입니다. 트리거를 잠그는 기능을 하며 부속품 장착, 공구 보관 또는 공구를 사용하지 않을 때 사용됩니다. 2 페이지의 그림 2 를 참조하십시오.

## 부품 및 정비

공구 수리 및 정비는 반드시 공인된 정비 센터에서 수행해야 합니다.

모든 문의 사항은 가까운 **Ingersoll Rand** 사무소나 대리점을 통해 확인하십시오.

## 환경 보호

**Ingersoll Rand** 전기 제품의 사용 수명이 끝나면, 적용 가능한 모든 규정 및 법규(지역, 주, 국가, 연방, 기타)에 따라 전기 제품을 재생해야 합니다. 부적절한 처분은 환경을 위태롭게 합니다.

## 기호 식별



재사용 폐가전 반환.



이 제품은 가정용 폐가전으로 분류해 처분하지 마십시오.



Li-ion

제품에 리튬 이온이 들어 있습니다. 이 제품은 가정용 폐가전으로 분류해 처분하지 마십시오.

원래 설명서는 영문입니다. 기타 언어는 원래 설명서의 번역본입니다.

## Informacije o sigurnosti proizvoda

### Predviđena svrha:

Ovaj bežični alat može se koristiti kao brusilica ili polirka. Kao brusilica alat je namijenjen za ulanjanje materijala pričvršćenim brusnim diskom. Kad se koristi kao polirka pričvršćuje se mekani dodatak poput spužve ili vunene pločice koji se primjenjuju sa smjesom za poliranje.



### UPOZORENJE

**⚠ UPOZORENJE: Pogledajte sva sigurnosna upozorenja, upute, slike i specifikacije priložene uz ovaj električni alat.** Nepoštivanje upozorenja i uputa može rezultirati strujnim udarom, požarom i/ili ozbiljnom ozljedom. Sačuvajte sva upozorenja i upute za buduću upotrebu.

- **Odgovorno reciklirajte ili odložite baterije.** Nemojte bušiti ili paliti baterije. Nepravilno odlaganje može ugroziti okoliš ili izazvati tjelesnu ozljedu.
- **Koristite alat samo s Ingersoll Rand baterijama i punjačem odgovarajućeg napona.** Korištenje bilo kojih drugih baterija može stvoriti opasnost od požara, tjelesne ozljede ili oštećenja imovine.

**Kako biste saznali dodatne informacije, pogledajte obrazac 47542671001 unutar Priručnika za sigurnu uporabu bežične brusilice/polirke, obrazac 10567832 priručnika za sigurnost uporabe punjača akumulatora i obrazac 10567840 priručnika za sigurnost uporabe akumulatora.**

Priručnici se mogu preuzeti na [ingersollrand.com](http://ingersollrand.com)

## Specifikacije proizvoda

Model	Napon	Model baterije	Slobodna brzina		Veličina jednostrukog navoja	Promjer brusnog diska (inča)	Promjer diska za poliranje (inča)
	V, istosmjerna struja		Visoko (o/min)	Nisko o/min			
G4621	20	BL2012	8,300	2,800	5/16"-24 UNF	2	3

Model	Model baterije	Razina buke dB(A) (EN 62841)		Vibracije (m/s <sup>2</sup> ) (EN 62841)	
		† Tlak (L <sub>p</sub> )	‡ Snaga (L <sub>w</sub> )	Razina	*K
G4621	BL2012	73	84	1.2	0.5

† K<sub>PA</sub> = 3dB mjerna nesigurnost

\*K = mjerna nesigurnost za vibracije

‡ K<sub>WA</sub> = 3dB mjerna nesigurnost



U skladnosti s UL STD. 62841-1 & 62841-2-3.

Certificirano prema CSA STD. C22.2 No. 62841-1 & 62841-2-3.



### UPOZORENJE

Vrijednosti buke i vibracija mjerene su u skladu s međunarodno priznatim standardima za testiranje. Izloženošću korisnika pri određenoj primjeni alata može odstupati od ovih rezultata. Stoga bi se trebala koristiti mjerenja u radnom prostoru da bi se odredila razina rizika za određenu primjenu.



## Instalacija Abraziva



### UPOZORENJE

- Uklonite uvijek akumulator prije priključivanja, uklanjanja ili prilagođavanja dodataka na ovaj alat ili prije obavljanja bilo kakvog održavanja na alatu ili nekom od dodataka
- Potporni podlošci se trebaju provjeravati na znakove nepravilnosti kao što su puknuća, pretjerana istrošenost, urezi i porezotine na rubovima središnjeg otvora. Takvi podlošci ne bi se trebali koristiti.

Pogledajte crtež 1 na stranici br. 2.

A	Brusni disk / Podložak za Poliranje
B	Potporni Podložak / Podložak sa čičkom
C	Zaključavanje vratila

### Za postavljanje brusnog diska / podloška za poliranje:

1. Pritisnite dugme za zaključavanje vratila.
2. Navrnite potporni podložak / podložak sa čičkom na vratilo.
3. Centrirajte brusni disk / podložak za poliranje i pričvrstite ga na potporni podložak / podložak sa čičkom.

### Prekidač za zaključavanje

Prekidač za zaključavanje služi kao dodatna sigurnosna mjera. Zaključava okidač i upotrebljava se prilikom priključivanja dodataka, pospremanja alata ili kad alat nije u uporabi. Pogledajte crtež 2 na stranici 2.

### Dijelovi i održavanje

Popravak i održavanje alata mora se izvoditi samo u ovlaštenom servisnom centru.

U vezi bilo kakvih potreba obratite se najbližem uredu ili predstavniku tvrtke **Ingersoll Rand**.

### Zaštita okoliša

Kad istekne životni vijek električnog proizvoda tvrtke **Ingersoll Rand**, mora se reciklirati u skladu sa svim važećim standardima i propisima (lokalnim, županijskim, državnim itd.) Nepravilno odlaganje može ugroziti okoliš.

### Symbol Identification



Vratite otpadni materijal na recikliranje.



Ne odlažite ovaj proizvod s kućanskim otpadom.



Proizvod sadrži litij-ion. Ne odlažite ovaj proizvod s kućanskim otpadom.

Izvorne upute su na engleskom jeziku. Ostali jezici su prijevod izvornih uputa.

---

**Notes:**

---

**Notes:**



[ingersollrand.com](https://www.ingersollrand.com)

© 2023 Ingersoll Rand

