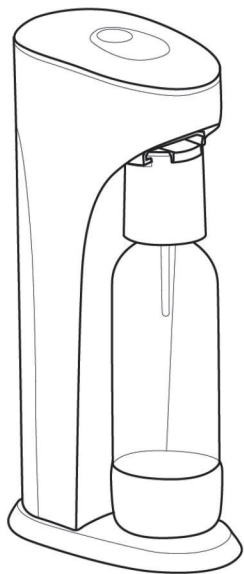


drinkmate®



使用手冊

總公司: iDrink Products Inc.
6109 Jackson Rd. Ann Arbor, MI, 48103
Toll-Free: 844-812-6241
Email: info@idrinkproducts.com
www.idrinkproducts.com

台灣總代理: 杰威通路有限公司
地址: 71047台南市永康區正南三路177號
電話: 06 2438 777
免付費專線: 0800 060 957
www.drinkmate.com.tw
本產品已投保2000萬產品責任險

Model: Drinkmate Rhino 410

重要安全說明

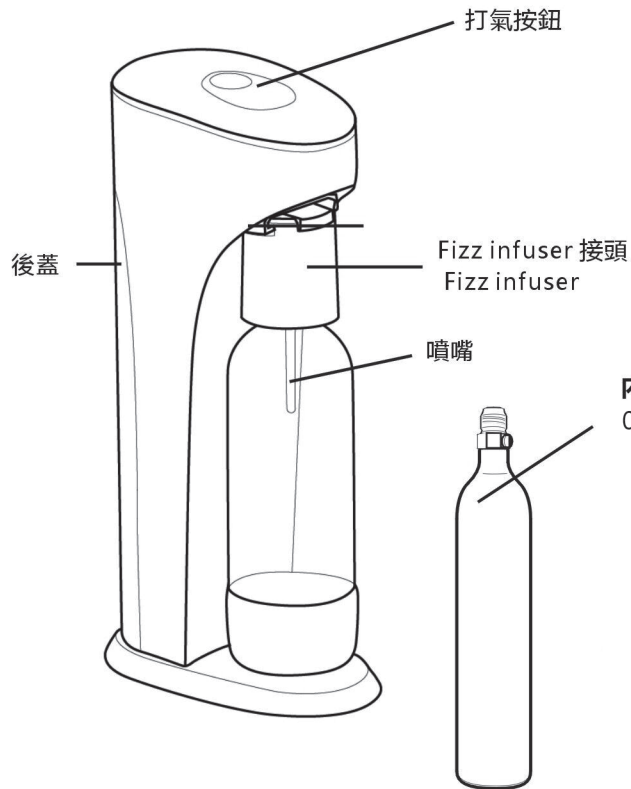
此機器只適合於桌上使用

1. 請勿將水瓶, Fizz Infuser, 二氧化碳高壓瓶放置於冷凍庫。
2. 請勿將水瓶, Fizz Infuser, 二氧化碳高壓瓶放置於火爐/烤箱、熱源, 如高溫的車內。
3. 若二氧化碳高壓瓶瓶身溫度比室溫高或低, 需先靜待二氧化碳高壓瓶和室溫相同時才能使用, 勿將二氧化碳高壓瓶放置於冷凍庫或熱源邊來加速升降溫之過程。
4. 使用前需確認二氧化碳高壓瓶及水瓶已牢固於適當位置。
5. 檢查水瓶有效期, 超過有效期請勿使用。
6. 當裝滿水或有壓力的水瓶安裝在氣泡機上時, 請勿搬運。
7. 請勿改造或維修氣泡水機裝置及配件。
8. 只能使用經iDrinkProducts認證過之配件, 如: 水瓶及二氧化碳高壓瓶。
9. 警告! 食品安全警示
只能使用食品級/飲料專用之二氧化碳。
絕對禁止使用非食品級的二氧化碳, 如漆彈用或醫療用。
充氣時只能使用食品級接頭充氣
10. 打氣時請觀察泡沫的狀況, 若泡沫過多, 請減緩打氣頻率並等待泡沫沈澱。

11. 當水瓶內有壓力時, 請勿移除Fizz Infuser。
12. 使用時需將氣泡水機放置於水平、穩定及防水之平面。
13. 氣泡水機需直立操作使用。
14. 請勿將氣泡水機放到水裡, 且不可邊操作邊清潔機器。
15. 裝滿水的水瓶才能打入二氧化碳, 禁止對空水瓶打氣。
16. 警告: 水瓶的內容物有壓力。
17. 請用手清洗水瓶並搭配中性清潔劑或溫水, 禁止使用洗碗機進行清洗。
18. 警告: 爆炸安全警示, 二氧化碳氣瓶需存放於室溫乾燥處並遠離熱源。熱源會引起二氧化碳壓力升高而造成無預期的壓力釋放。
若二氧化碳異常釋放, 請勿觸碰瓶身, 需等到釋放完成且瓶身溫度回到室溫才可觸碰瓶身。
19. 警告: 凍傷安全警示, 二氧化碳壓力釋放過程中可能引起皮膚凍傷。
20. 水瓶存放溫度範圍
最高: +40°C/+120°F,
最低: +1°C/+34°F。
存放溫度請勿超出範圍。

請保存以上說明

零件和功能簡介



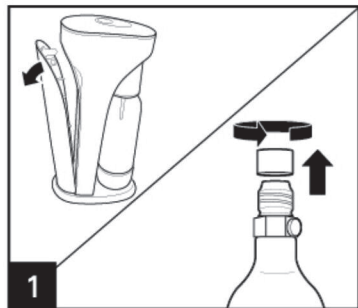
在第一次使用前：

請先將水瓶及接頭用常溫水清洗並擦拭乾。
請勿使用高溫及化學洗劑，不可以用洗碗機清洗。
否則會傷害到水瓶。

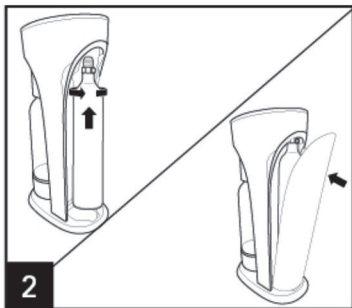


使用方法

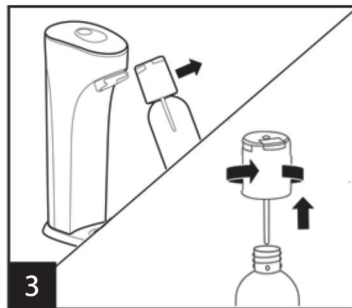
注意：只允許使用官方渠道購買的高壓氣瓶及水瓶
禁止在水瓶未鎖緊或空水瓶充氣



1 打開後蓋及接頭上的保護蓋
撕開氣瓶上的收縮膜及打開
保護蓋



2 安裝時請按照螺紋方向旋轉
直到鎖緊並將後蓋蓋好

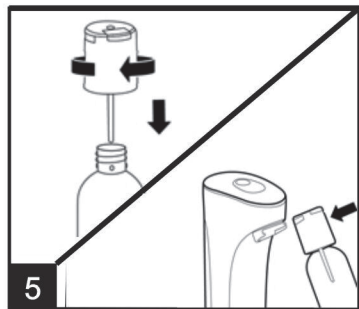


3 將Fizz infuser和水瓶
如圖示，用45度角取下
旋轉Fizz infuser將接頭取下

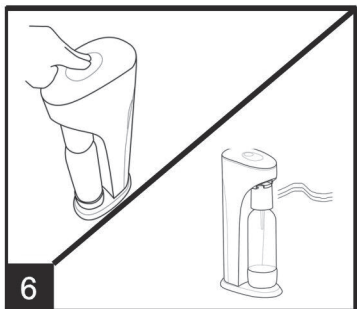


4 將水瓶內裝入欲充氣的
飲料，請勿超過警告線
僅能使用低起泡飲品
例如酒精飲料和果汁
警告，起泡性強的飲料
可能導致壓力提早釋放
及飲料外溢

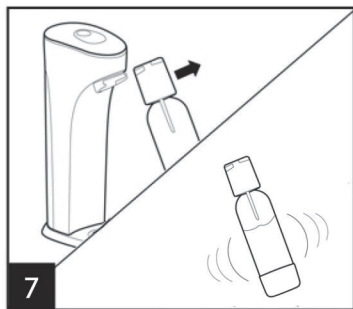
如何使用(接上頁)



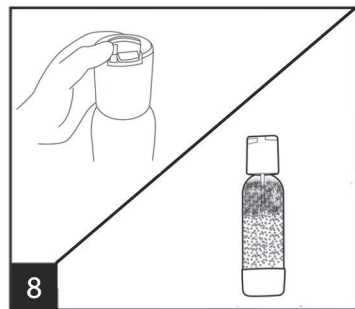
5. Fizz Infuser 順時針鎖緊於水瓶上，接著將 Fizz Infuser 完全扣入 Fizz Infuser 接頭中後輕壓 Fizz Infuser 使其固定於直立位置



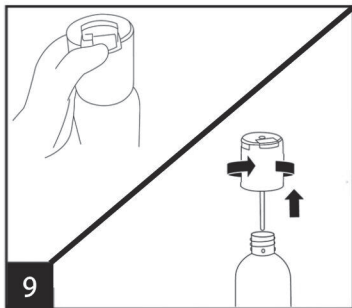
6. 對於高氣泡性飲料, 利用快速按壓打氣的方式(1/4秒)來形成氣泡對於低氣泡性飲料, 可按壓較長的時間藉由每一次的製作經驗來控制氣泡的濃度當聽到有氣體排出的聲音時請停止按壓打氣



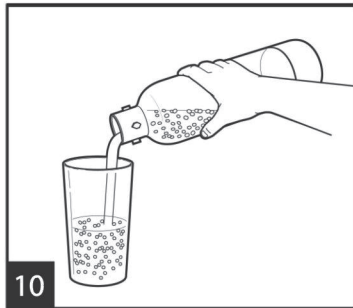
7. 將 Fizz Infuser 和水瓶向前提拉至45度角即可取下, 輕搖水瓶和 Fizz Infuser 可增加氣泡的濃度



8. 打開 Fizz Infuser 上的緩洩壓閥並且注意洩壓時氣泡的濃度如果氣泡溢出, 請關上緩卸壓閥, 待氣泡沉澱後再打開若氣泡仍有快速溢出的狀況, 建議縮短按壓打氣按鈕的時間



9. 若打開洩壓閥的時候有發生氣體堵住無法洩出的狀況, 請按藍色的快速洩壓按鈕, 以確保壓力完全釋放出來可用逆時針的方式取下 Fizz Infuser, 切勿用力拔取

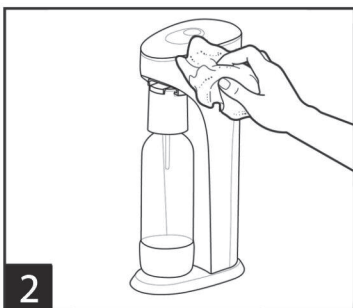


10. 為自己倒一杯現打的氣泡飲料, 將氣泡飲料慢慢倒出, 因為有些氣泡飲料的濃度較高, 建議傾倒時不用過於快速這個時候你就可以輕鬆地享用你自己所製作的氣泡飲料了!

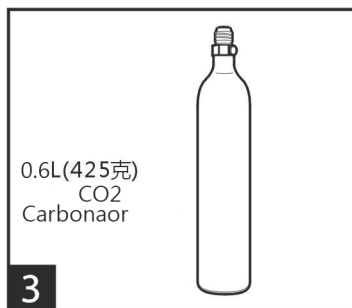
保存以及清潔方式



1. 水瓶使用過後，請用清水沖洗



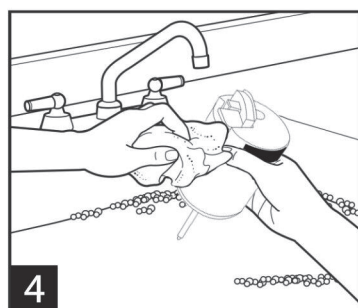
2. 可用濕布輕拭外殼，切勿將機器本體浸泡於水中清潔或使用任何具有溶解性或腐蝕性的洗劑清洗，因為這樣將會傷害外殼表面



0.6L (425克)
CO₂
Carbonator

3

3. 可持空的CO₂氣瓶到任何Drinkmate的零售通路更換，僅需要支付氣體費用



4

4. 請確認在每次一的使用過後皆有清洗Fizz infuser, Fizz infuser可緩慢洩壓並且容易清洗, 因此可以將CO₂注入任何飲料中,
注意：在使用中若有泡沫從閥門洩出皆屬於正常現象

警告!!!受損的水瓶會導致打氣失敗,請用肥皂以及溫水雙手清洗
切勿將水瓶放置於清洗餐具的髒水中
切勿使用刷具,任何具有摩擦性或化學性的清洗工具
當水瓶出現刮痕,變形或是超過使用年限時,請立即更換

溫馨提醒：

使用冰水將帶來更佳的效果(1.5°C~5.5°C)
若想知道更多的溫馨提醒以及氣泡水製作食譜,
可上我們的網站參考,網址是:
www.drinkmate.com.tw

故障排除

常見問題

原因以及解決辦法

沒有氣泡

- 確認高壓氣瓶的CO₂是否已經使用完了.更換新的高壓氣瓶
- 高壓氣瓶溫度過低,待恢復於常溫後即可使用
- 水溫過高,請使用1.5°C~5.5°C的冰水
- 確認高壓氣瓶是否正確的裝置於機器上,若接觸不良,將無法釋放CO₂

氣泡不足

- CO₂並未溶解於水中,將CO₂打入水中後靜待10秒後再洩壓
- 高壓氣瓶的CO₂已經使用完,更換新的高壓氣瓶
- 水溫過高,請使用1.5°C~5.5°C的冰水
- 按壓打氣按鈕的時間過長

水瓶拆卸較困難

- 過量的CO₂並未釋壓,請扳起Fizz Infuser上的洩壓閥讓多餘的CO₂洩出

打氣或是洩壓時氣泡上升太快

- 縮短打氣按壓的時間,每種飲料的氣泡製作方式都不同.如果在洩壓的過程中氣泡從緩洩壓閥門溢出,那在下次製作氣泡水飲料時需要縮短按壓的時間.這是一台可以讓你自已製作你所喜歡的氣泡水飲料,在多次的製作過程中你將會更熟練的製作出自已最喜歡的氣泡水飲料