

iQ500, Einbau-Kühlschrank mit Gefrierfach, 177.5 x 56 cm, Flachscharnier mit Softeinzug KI82LADF0



Zubehör

2 x Eierablage, 1 x Eiwürfelschale

Sonderzubehör

KS0BZS00 Schwerlastsatz
KS10Z020 Flaschenablage
KSGGZM00 Butterdose

Kühlschrank mit hyperFresh plus Box für bis zu 2x längere Frische bei Obst und Gemüse sowie präziser touchControl-Temperaturregelung.

- ✓ Hält Obst und Gemüse bis zu 2x länger frisch und knackig - hyperFresh Plus.
- ✓ LED-Licht – schneller Überblick über den Inhalt deines Kühlschranks dank heller, gleichmäßiger Ausleuchtung.
- ✓ Die Tür schließt automatisch und sanft, wenn der Öffnungswinkel nur noch 20° beträgt.
- ✓ Die superCooling-Taste senkt die Temperatur für eine eingestellte Zeit, um frische Lebensmittel schnell zu kühlen.
- ✓ Die Schubladen und Glasablagen in Ihrem Gefrierraum lassen sich flexibel neu anordnen - varioZone.

Ausstattung

Technische Daten

Energieeffizienzklasse: F
 Durchschnittlicher Energieverbrauch in Kilowattstunden pro Jahr (kWh/a) (EU 2017/1369): 222 kWh/annum
 Summe der Volumen der Tiefkühlfächer (EU 2017/1369): 34 l
 Summe der Volumen der Kaltlagerfächer (EU 2017/1369): 252 l
 Geräuschwert: 36 dB(A) re 1 pW
 Geräusch-Effizienzklasse: C
 Bauform: Einbau
 Dekorrahmen/ - platte: Nicht enthalten
 Höhe: 1772 mm
 Gerätebreite: 558 mm
 Gerätetiefe: 550 mm
 Min. Nischenmaße für Installation (H x B x T): ... 1775.0 x 560 x 550 mm
 Nettogewicht: 61.9 kg
 Anschlusswert: 90 W
 Absicherung: 10 A
 Türöffnung: Rechts wechselbar
 Spannung: 220-240 V
 Länge Anschlusskabel: 230.0 cm
 Anzahl Verdichter: 1
 Anzahl unabhängiger Kühlkreisläufe: 1
 Innenlüfter: Nein
 Scharniere wechselbar: Ja
 Anzahl verstellbarer Ablagen-Kühlteil (Stck): 4
 Flaschenregale: Nein
 EAN-Nummer: 4242003875629
 Marke: Siemens
 Internationale Bestellbezeichnung: KI82LADF0
 Gerätetyp: Kühlschrank
 Frostfree System: Nein
 Gerätetyp: Einbau
 Integriertes Zubehör: 2 x Eierablage, 1 x Eiwürfelschale



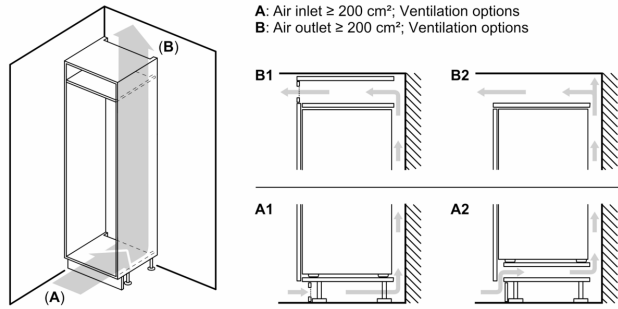
iQ500, Einbau-Kühlschrank mit Gefrierfach, 177.5 x 56 cm, Flachscharnier mit Softeinzug KI82LADF0

Ausstattung

- KI82LADF0
 - Flachscharnier-Technik, softEinzug mit Türdämpfung
 - easy Installation
- Leistung und Verbrauch**
- Energieeffizienzklasse: F
 - Nutzinhalt gesamt: 286 l
 - Nutzinhalt Kühlfächer: 252 l
 - Nutzinhalt Tiefkühlfächer: 34 l
 - Nutzinhalt 4-Sterne-Gefrierfach: 34 l
 - Gefriervermögen in 24 Std.: 4 kg
 - Energieverbrauch / Jahr: 222 kWh/a
 - Klimaklasse: SN-ST
 - SuperGefrieren: ja
 - Geräuscheffizienzklasse / Geräusch-Wert: C / 36 dB
 - Lagerzeit bei Störung : 16 h
 - Auf Basis der Ergebnisse der Normprüfung über 24 Std. Tatsächlicher Verbrauch abhängig von Nutzung/Standort des Geräts.
- Design**
- LED Beleuchtung
- Komfort und Sicherheit**
- Elektronische Temperaturregelung digital ablesbar
 - freshSense - Konstante Temperatur durch intelligente Sensortechnik
 - Abtau-Automatik im Kühlteil
 - superKühlen
 - Akustischer Türalarm
- Kühlteil**
- 5 Abstellflächen aus Sicherheitsglas (4 höhenverstellbar), davon eine varioShelf
 - 5 Türabsteller, davon 1 Butter-/Käsefach
- Frishaltesystem**
- 1 hyperFresh plus Box mit Feuchteregelung auf Teleskopschienen - hält Obst und Gemüse bis zu 2x länger frisch
 - 1 Fresh Box auf Teleskopschienen
- Maße**
- Gerätemaße (H x B x T): 177.2 cm x 55.8 cm x 54.5 cm
 - Nischenmaße (H x B x T): 177.5 cm x 56.0 cm x 55.0 cm
- Technische Informationen**
- Türanschlag rechts, wechselbar
 - Anschlusswert: 90 W
 - 220 - 240 V
- Zubehör**
- 1 x Eiswürfelschale, 2 x Eierablage
 - Flaschenkamm

iQ500, Einbau-Kühlschrank mit Gefrierfach, 177.5 x 56 cm, Flachscharnier mit Softeinzug KI82LADF0

Maßzeichnungen



Maximal zulässiges Gewicht der Möbelfronten

Montierte Möbelfronten, die das zulässige Gewicht überschreiten, können zu Beschädigungen und zu Funktionsbeeinträchtigungen der Scharniere führen

Δ Gewicht

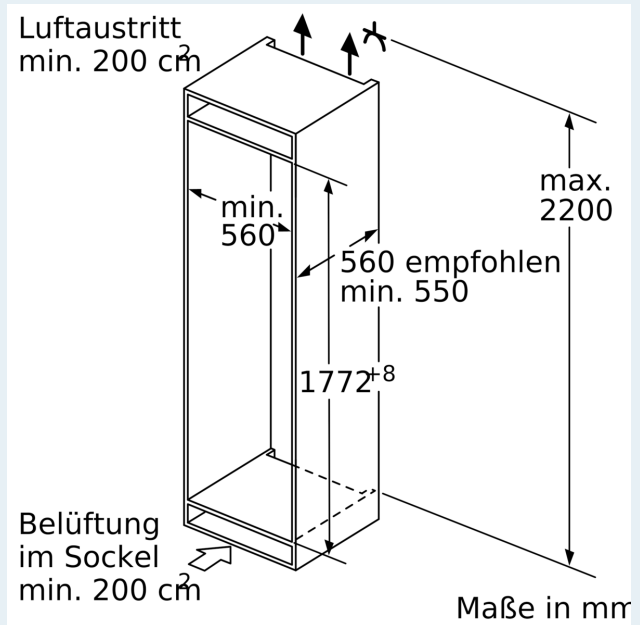
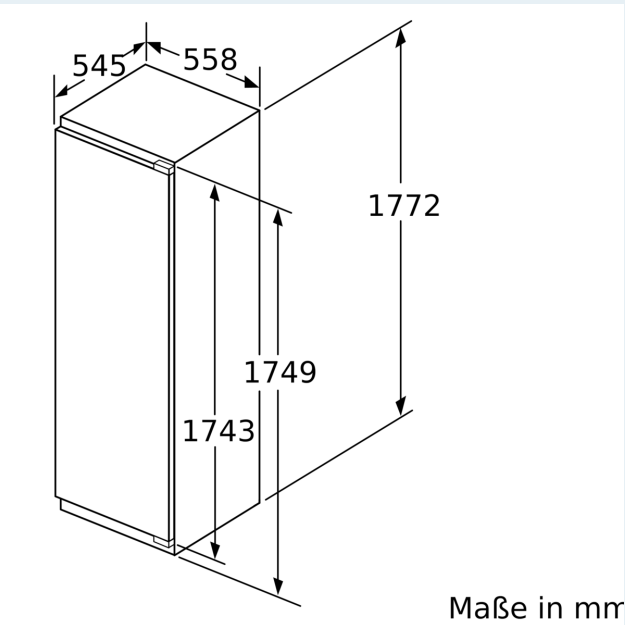
A: Gerätetürhöhe inklusive Scharniere in mm

B: Ungedämpftes Scharnier, Möbelfront in kg

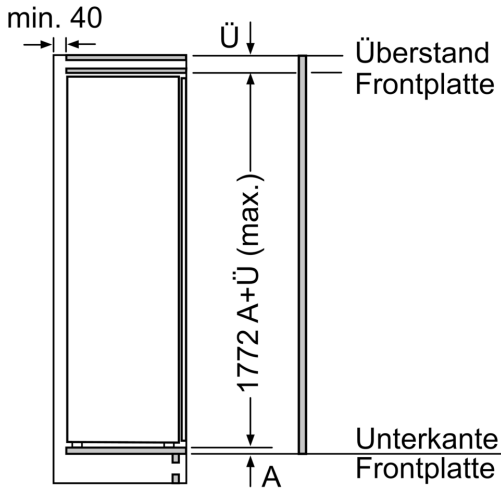
C: Gedämpftes Scharnier, Möbelfront in kg

D: Zusätzliche mögliche Last in kg mit Schwerlastsatz

A	B	C	D
1500-1750	22	22	
720-1400	19	19	B+5 / C+5
A1	15	19	
A2	15	19	

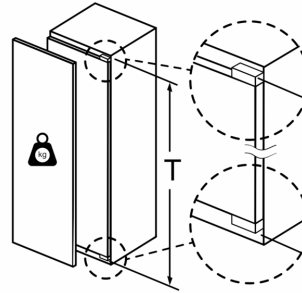


Maßzeichnungen



Maße in mm

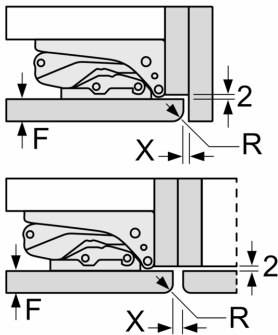
Maximal zulässiges Gewicht der Möbelfronten



Montierte Möbeltüren, die das zulässige Gewicht überschreiten, können zu Beschädigungen und zu Funktionsbeeinträchtigung am Scharnier führen.

T: Gerätetürhöhe inklusive Scharniere in mm:	ungedämpftes Scharnier, Tür in kg:	gedämpftes Scharnier, Tür in kg:
1500-1750	22	22

Maße in mm Empfehlung Spaltmaße für Flachscharnier



F	R	X
16-19	0-3	2,5
20	0-1	3
	2-3	2,5
21	0-1	3
	2-3	2,5
22	0	4
	1	3,5
	2-3	3

Die in der Tabelle empfohlenen Spaltmaße sind einzuhalten, um eine kollisionsfreie Öffnung der Gerätetüre zu gewährleisten und Beschädigungen am Küchenmöbel zu vermeiden.