

iQ300, Einbau-Kühlschrank mit Gefrierfach, 102.5 x 56 cm, Flachscharnier KI32LVFE0



Zubehör

3 x Eierablage, 1 x Eiwürfelschale, 1 x Flaschenablage

Sonderzubehör

KF30ZAX0 Türfront mit Alu-Dekorrahmen
KSGGZM00 Butterdose

Einbau-Kühlschrank mit **** Gefrierfach, besonders stabilen Türablagen, heller LED-Beleuchtung und autoAirflow für optimale Lagerbedingungen der Lebensmittel.

- ✓ LED-Licht – schneller Überblick über den Inhalt deines Kühlschranks dank heller, gleichmäßiger Ausleuchtung.
- ✓ Obst und Gemüse bleiben schön knackig - freshBox.
- ✓ Die superCooling-Taste senkt die Temperatur für eine eingestellte Zeit, um frische Lebensmittel schnell zu kühlen.
- ✓ autoAirflow – gleichmäßige Kühlung, damit Ihre Lebensmittel länger frisch bleiben.
- ✓ Extrastarkes und reinigungsfreundliches Sicherheitsglas - safetyGlas-Ablagen.

Ausstattung

Technische Daten

Energieeffizienzklasse: E
 Durchschnittlicher Energieverbrauch in Kilowattstunden pro Jahr (kWh/a) (EU 2017/1369): 145 kWh/annum
 Summe der Volumen der Tiefkühlfächer (EU 2017/1369): 15 l
 Summe der Volumen der Kaltlagerfächer (EU 2017/1369): 132 l
 Geräuschwert: 35 dB(A) re 1 pW
 Geräusch-Effizienzklasse: B
 Bauform: Einbau
 Dekorrahmen/ -platte: Möglich mit Zubehör
 Höhe: 1021 mm
 Gerätebreite: 541 mm
 Gerätetiefe: 550 mm
 Min. Nischenmaße für Installation (H x B x T): ... 1025.0 x 560 x 550 mm
 Nettogewicht: 34.8 kg
 Absicherung: 10 A
 Türöffnung: Rechts wechselbar
 Spannung: 220-240 V
 Länge Anschlusskabel: 230.0 cm
 Anzahl Verdichter: 1
 Anzahl unabhängiger Kühlkreisläufe: 1
 Innenlüfter: Nein
 Scharniere wechselbar: Ja
 Anzahl verstellbarer Ablagen-Kühlteil (Stck): 2
 Flaschenregale: Ja
 EAN-Nummer: 4242003917091
 Marke: Siemens
 Internationale Bestellbezeichnung: KI32LVFE0
 Gerätetyp: Kühlschrank
 Frostfree System: Nein
 Gerätetyp: Einbau
 Integriertes Zubehör: 3 x Eierablage, 1 x Eiwürfelschale, 1 x Flaschenablage

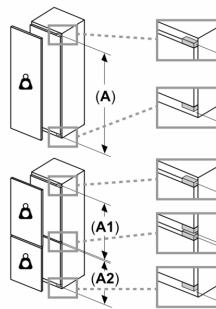


iQ300, Einbau-Kühlschrank mit Gefrierfach, 102.5 x 56 cm, Flachscharnier KI32LVFE0

Ausstattung	
<ul style="list-style-type: none"> • Flachscharnier-Technik, • EasyInstallation <p>Leistung und Verbrauch</p> <ul style="list-style-type: none"> • Energieeffizienzklasse: E • Nutzinhalt gesamt: 147 l • Nutzinhalt Kühlfächer: 132 l • Energieverbrauch / Jahr: 145 kWh/a • Geräuscheffizienzklasse / Geräusch-Wert: B / 35 dB • Klimaklasse: SN-ST <p>Design</p> <ul style="list-style-type: none"> • LED Beleuchtung <p>Komfort und Sicherheit</p> <ul style="list-style-type: none"> • Elektronische Temperaturregelung über LED ablesbar • Abtau-Automatik im Kühlteil • superKühlen • SuperGefrieren: ja • Akustischer Türalarm <p>Kühlteil</p> <ul style="list-style-type: none"> • 3 Abstellflächen aus Sicherheitsglas, davon 2 x höhenverstellbar, sowie ein flexShelf • Flaschenwelle für zwei Flaschen <p>Frischhaltesystem</p> <ul style="list-style-type: none"> • 1 freshBox <p>Gefrierteil</p> <ul style="list-style-type: none"> • Nutzinhalt Tiefkühlfächer: 15 l • Gefriervermögen in 24 Std.: 3 kg • Lagerzeit bei Störung : 10 h • 1 Gefrierfach mit Klappe <p>Maße</p> <ul style="list-style-type: none"> • Gerätemaße (H x B x T): 102.1 cm x 54.1 cm x 54.8 cm • Nischenmaße (H x B x T): 102.5 cm x 56.0 cm x 55.0 cm <p>Technische Informationen</p> <ul style="list-style-type: none"> • Türanschlag rechts, wechselbar • Länge des Anschlusskabel: 230 cm • 220 - 240 V <p>Zubehör</p> <ul style="list-style-type: none"> • 3 x Eierablage, 1 x Eismwürfelschale, 1 x Flaschenablage • Flaschenkamm <p>Länderspezifische Optionen</p> <ul style="list-style-type: none"> • Auf Basis der Ergebnisse der Normprüfung über 24 Std. Tatsächlicher Verbrauch abhängig von Nutzung/Standort des Geräts. <p>Umwelt und Sicherheit</p> <p>Montage</p>	<p>Sonderzubehör</p>

iQ300, Einbau-Kühlschrank mit Gefrierfach, 102.5 x 56 cm, Flachscharnier KI32LVFE0

Maßzeichnungen



Maximal zulässiges Gewicht der Möbelfronten

Montierte Möbelfronten, die das zulässige Gewicht überschreiten, können zu Beschädigungen und zu Funktionsbeeinträchtigungen der Scharniere führen

Δ Gewicht

A: Gerätetürhöhe inklusive Scharniere in mm

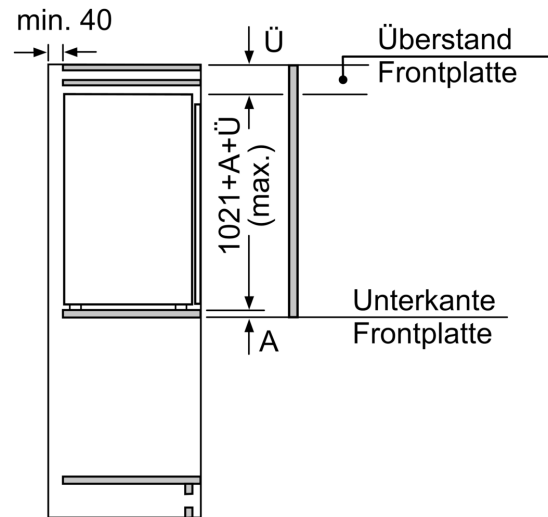
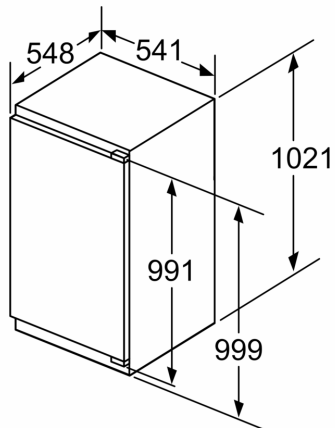
B: Ungedämpftes Scharnier, Möbelfront in kg

C: Gedämpftes Scharnier, Möbelfront in kg

D: Zusätzliche mögliche Last in kg mit Schwerlastsatz

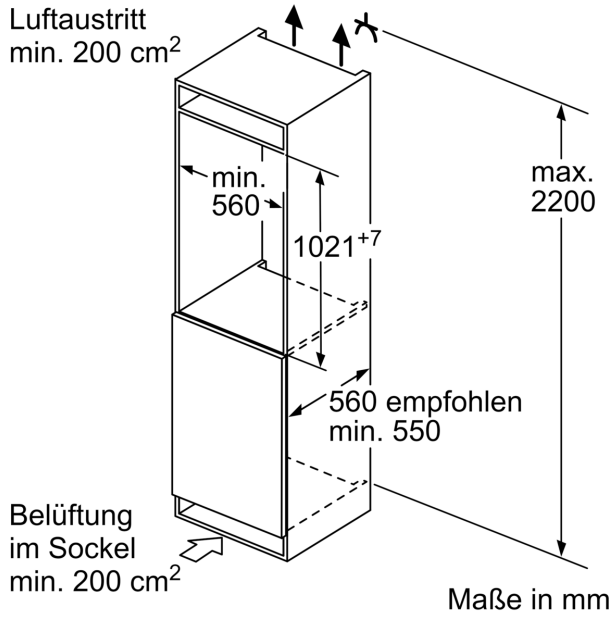
A	B	C	D
1500-1750	22	22	
720-1400	19	19	B+5 / C+5
A1	15	19	
A2	15	19	

Maße in mm

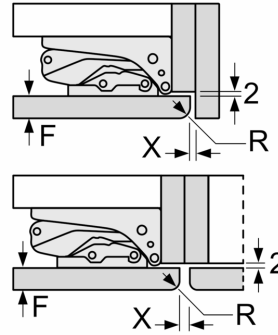


Maße in mm

Maßzeichnungen



Maße in mm
Empfehlung Spaltmaße für Flachscharnier



F	R	X
16-19	0-3	2,5
20	0-1	3
	2-3	2,5
21	0-1	3
	2-3	2,5
22	0	4
	1	3,5
	2-3	3

Die in der Tabelle empfohlenen Spaltmaße sind einzuhalten, um eine kollisionsfreie Öffnung der Gerätetüre zu gewährleisten und Beschädigungen am Küchenmöbel zu vermeiden.