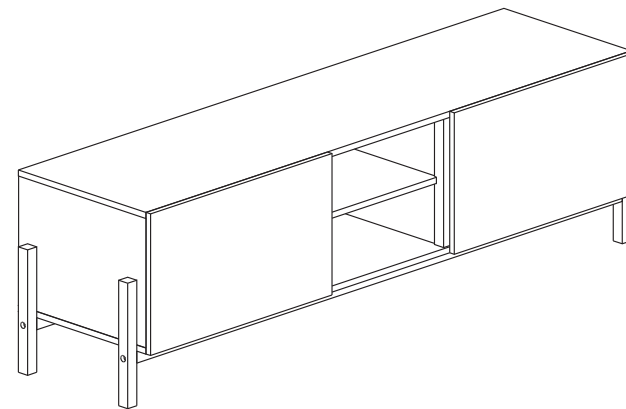


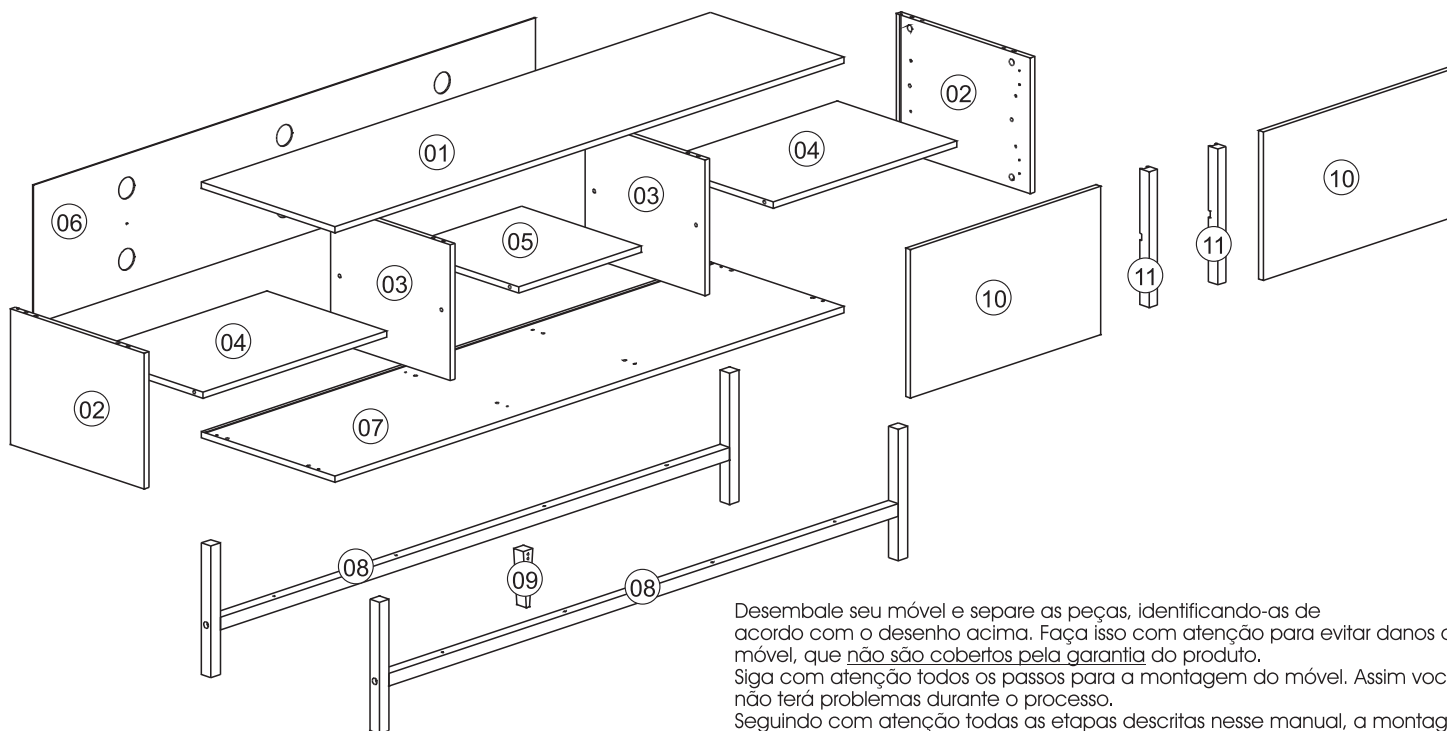
Rack Yono 160 - 180



ATENÇÃO!

Durante a montagem do móvel, utilize a própria embalagem do produto como forração. Para a montagem do produto você necessitará uma chave de fenda tipo Phillips. Nunca utilize polidores como lustra-móveis. É suficiente utilizar pano úmido somente com água ou com sabão neutro.

PARTES (PEÇAS) DO PRODUTO:



Desembale seu móvel e separe as peças, identificando-as de acordo com o desenho acima. Faça isso com atenção para evitar danos ao móvel, que **não são cobertos pela garantia** do produto. Siga com atenção todos os passos para a montagem do móvel. Assim você não terá problemas durante o processo. Seguindo com atenção todas as etapas descritas nesse manual, a montagem de seu móvel será agradável e prazerosa.

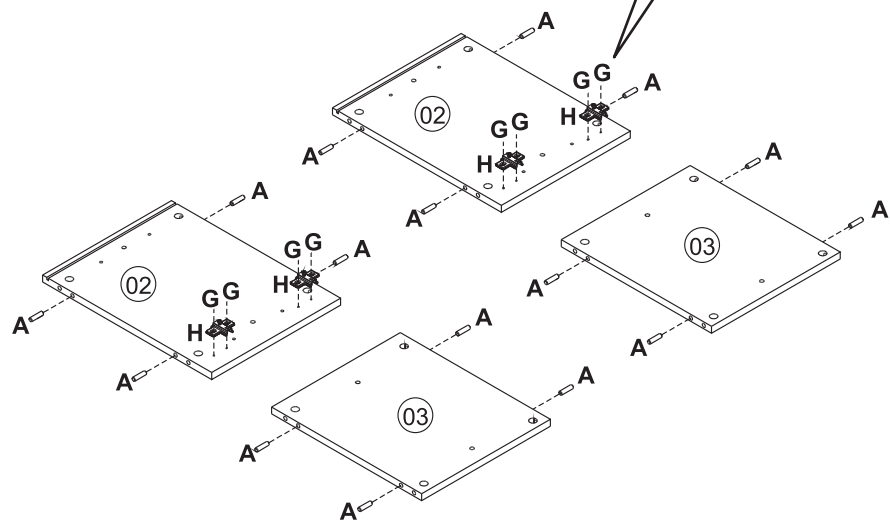
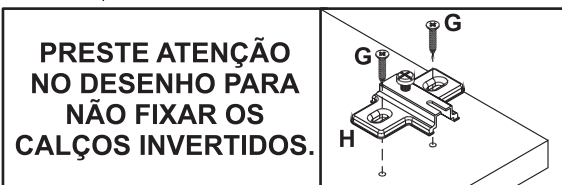
FERRAGENS FORNECIDAS:

A		Cavilha 8,0 x 30	20
B		Cavilha 8,0 x 50	04
C		Parafuso Minifix	16
D		Tambor Minifix	16
E		Parafuso 4,0 x 40 c.p.	10
F		Parafuso 3,5 x 16 c.f.	03
G		Parafuso 4,0 x 14 c.c.	16
H		Calço da dobradiça	04
I		Dobradiça	04
J		Tapa-furo adesivo	16
K		Parafuso 3,5 x 35 c.c.	04
L		Cola	01

01 Preparando as peças (parte 1):

Encaixe as cavilhas "A" nos furos existentes nas laterais (02) e nas divisões (03) como indica o desenho. A seguir, fixe os calços de dobradiça "H" nas laterais (02) utilizando os parafusos "G" como mostra o detalhe.

IMPORTANTE: OBSERVE NO DESENHO QUAIS SÃO OS FUROS EM QUE AS CAVILHAS DEVEM SER ENCAIXADAS.



02 Preparando as peças (parte 2):

Encaixe as cavilhas "A" nos furos existentes em um dos lados de cada uma das prateleiras laterais (04) como indica o desenho.

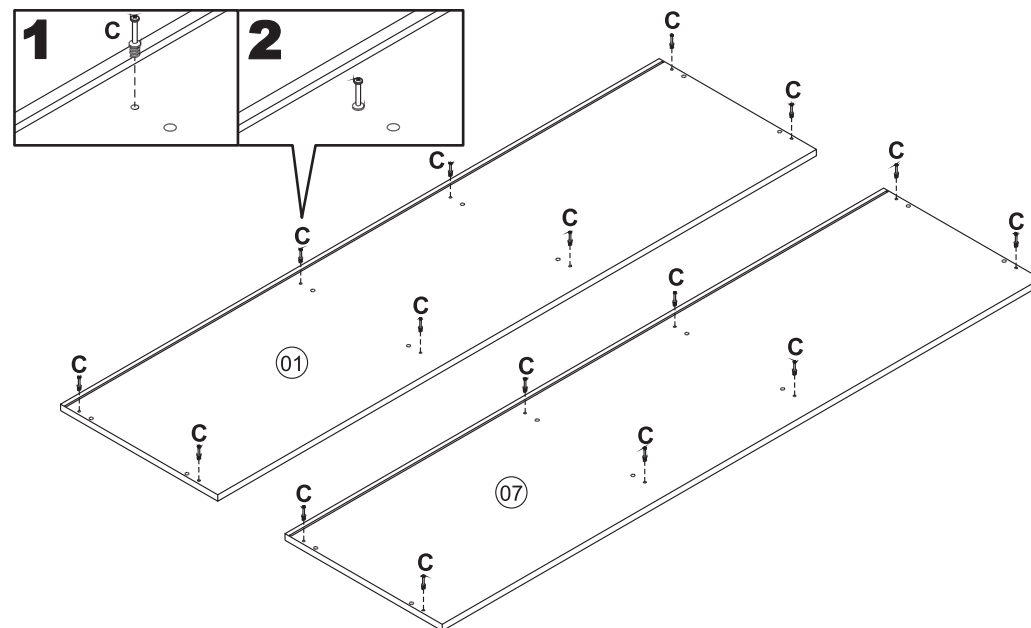
OBS.:
O Comprimento das duas Prateleiras 04 é de 577mm.



03 Preparando as peças (parte 3):

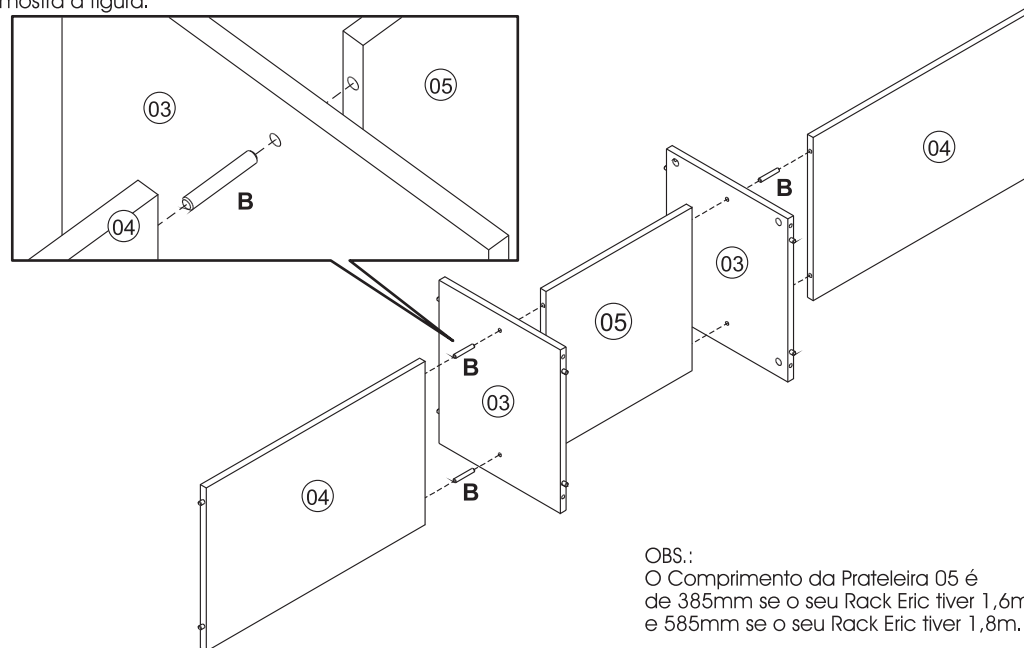
Fixe os parafusos minifix "C" no tampo (01) e no fundo (07) como mostra o detalhe.

IMPORTANTE: OBSERVE NO DESENHO QUAIS SÃO OS FUROS EM QUE OS PARAFUSOS MINIFIX DEVEM SER FIXADOS.



04 Iniciando a montagem da estrutura:

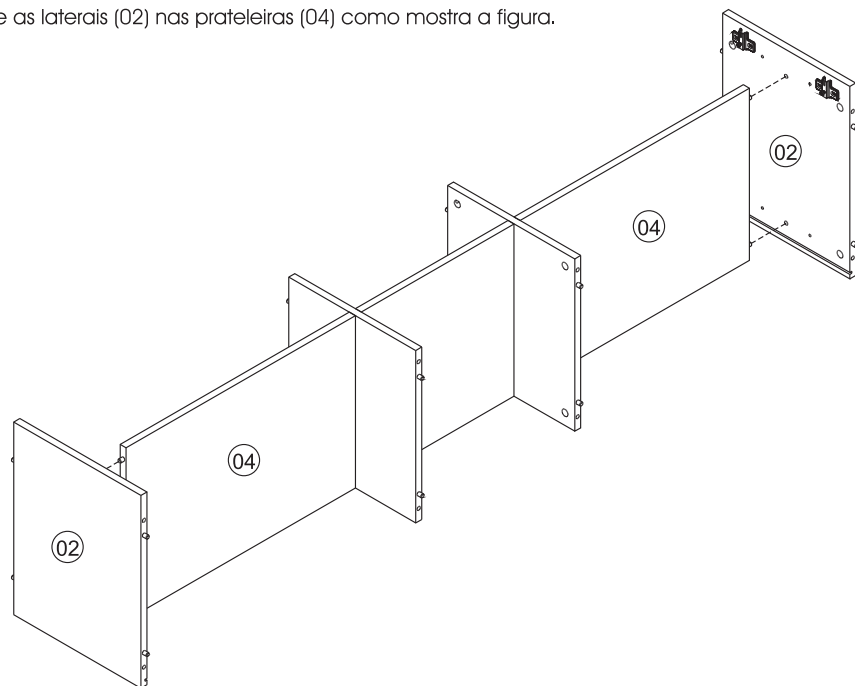
Encaixe as prateleiras laterais (04) e a prateleira central (05) nas divisões (03) utilizando as cavilhas "B" como mostra a figura.



OBS.:
O Comprimento da Prateleira 05 é de 385mm se o seu Rack Eric tiver 1,6m, e 585mm se o seu Rack Eric tiver 1,8m.

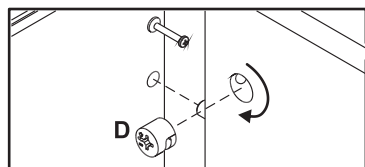
05 Encaixando as laterais:

Encaixe as laterais (02) nas prateleiras (04) como mostra a figura.

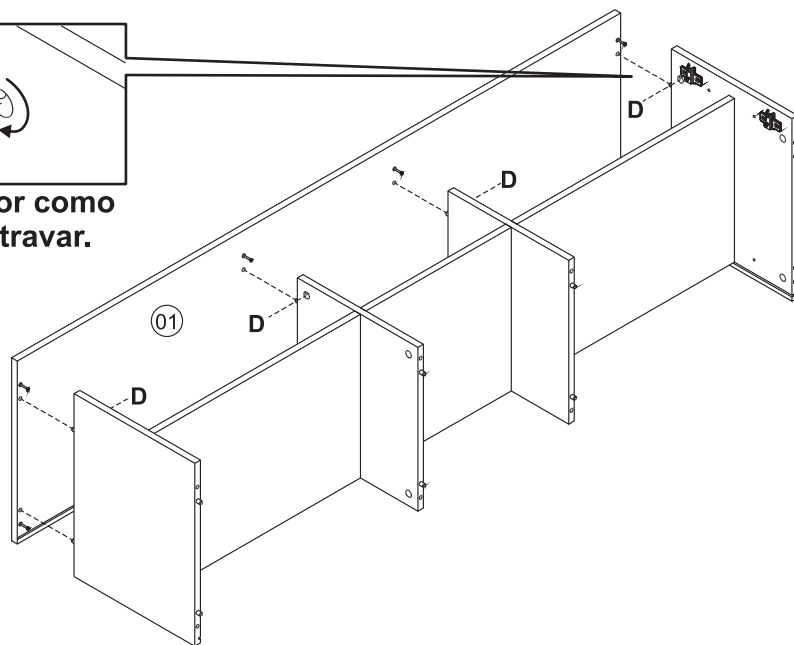


06 Fixando o tampo:

Encaixe o tampo (01) e fixe utilizando tambores minifix "D" como mostra o detalhe.

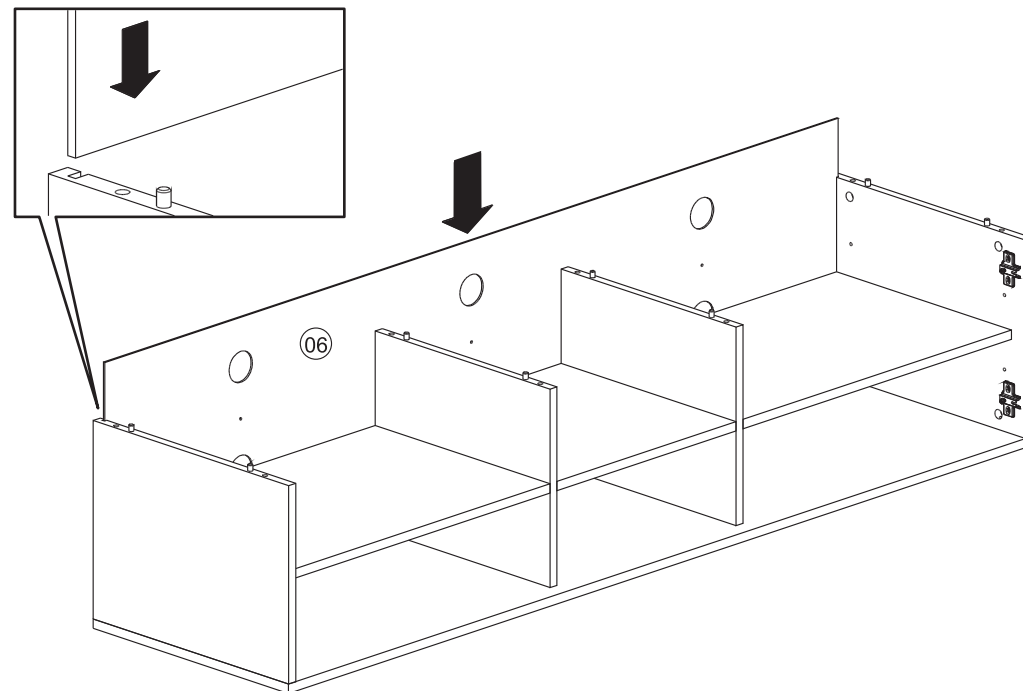


Aperte o tambor como indicado até travar.



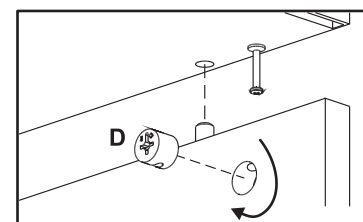
07 Encaixando o traseiro:

Encaixe o traseiro (06) nos canais existentes nas laterais (02) e no tampo (01) como indica o detalhe.

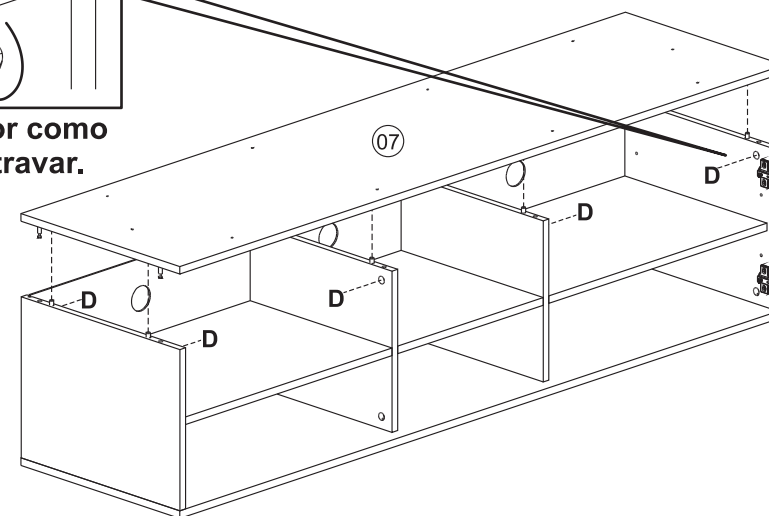


08 Fixando o fundo:

Encaixe o fundo (07) e fixe utilizando tambores minifix "D" como mostra o detalhe.

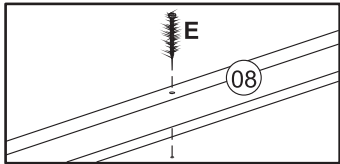


Aperte o tambor como indicado até travar.

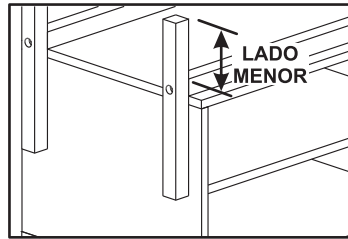
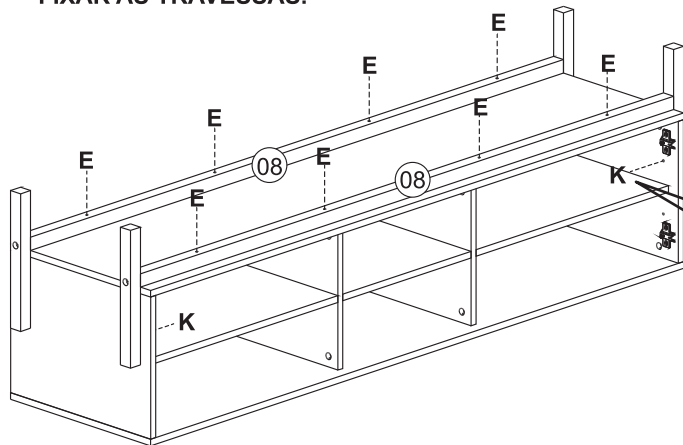


09 Fixando os pés:

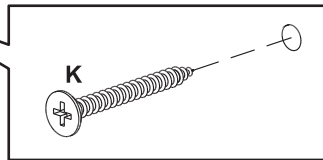
Através das pré-marcações existentes no fundo do rack, encaixe os pés (08) e fixe-os no fundo utilizando oito parafusos «E». Depois, fixe-os nas laterais do rack utilizando parafusos «K» como indicada.



UTILIZE AS PRÉ-FURAÇÕES DO FUNDO DO RACK PARA FIXAR AS TRAVESSAS.

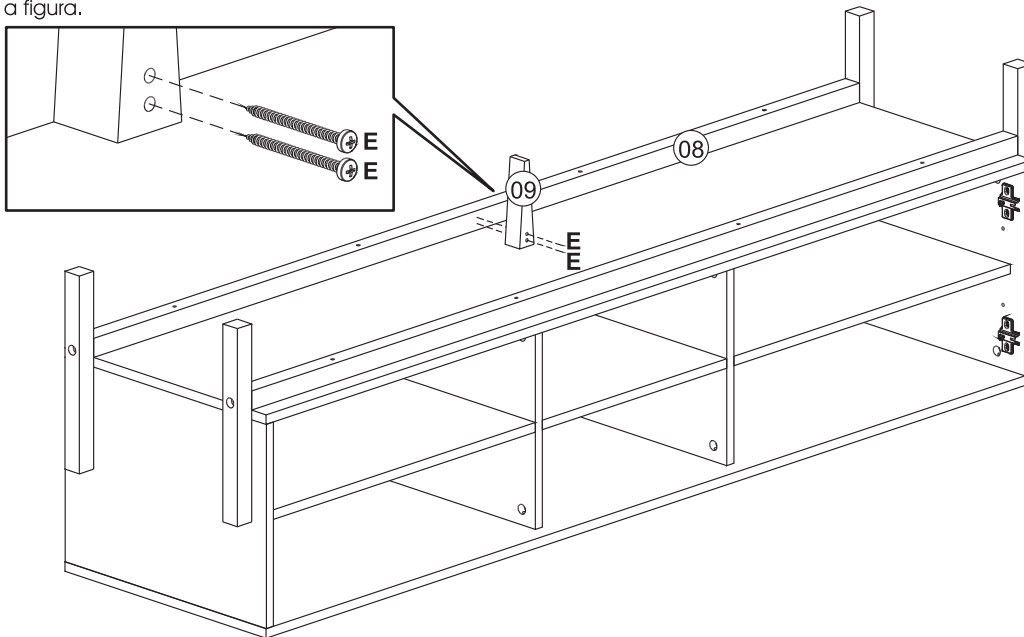
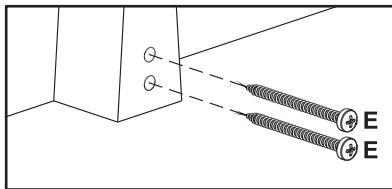


ATENÇÃO:
TOME CUIDADO PARA NÃO FIXAR OS PÉS INVERTIDOS



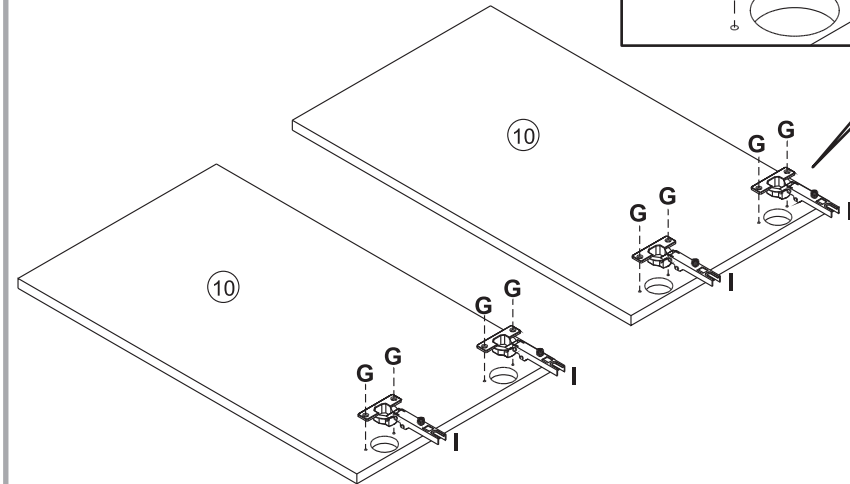
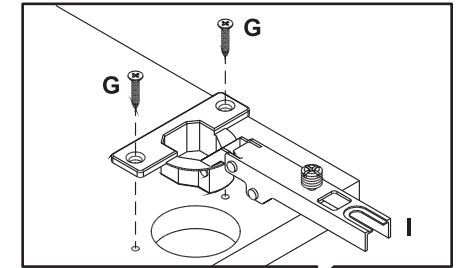
10 Fixando o quinto-pé:

Centralize o quinto-pé (09) e fixe na travessa traseira do fundo (08) utilizando parafusos «E» como indica a figura.



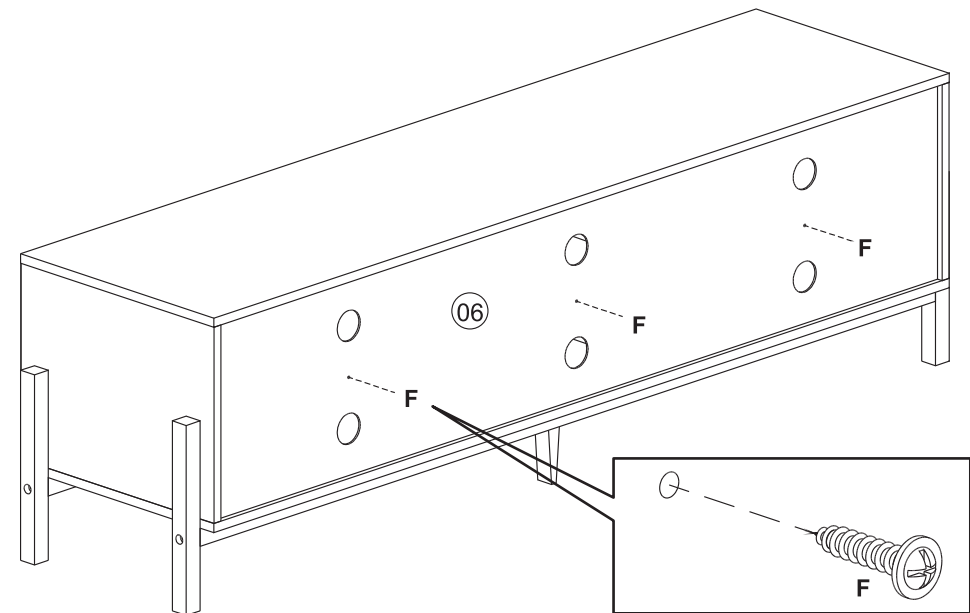
11 Preparando a porta:

Fixe as dobradiças «I» nas portas (10) utilizando parafusos «G» como mostra a figura.



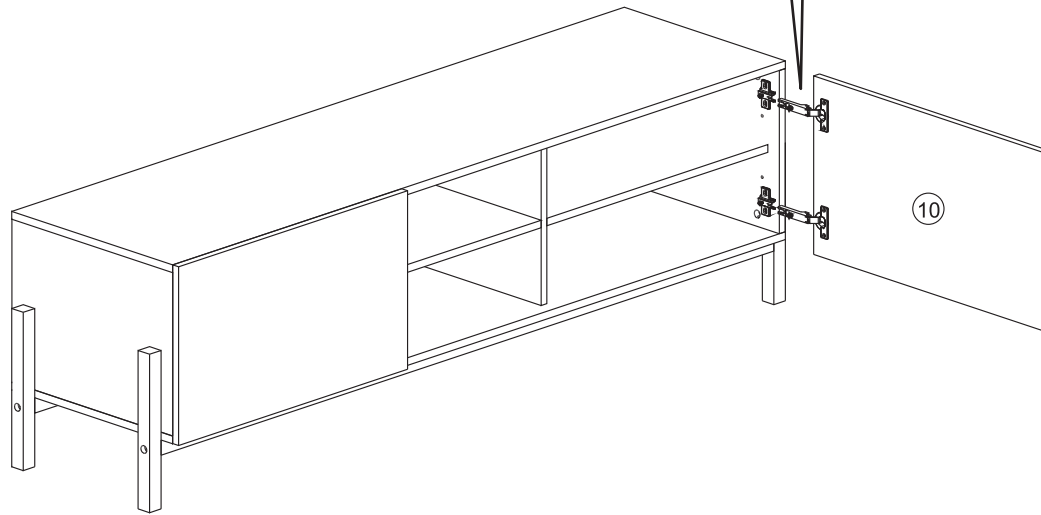
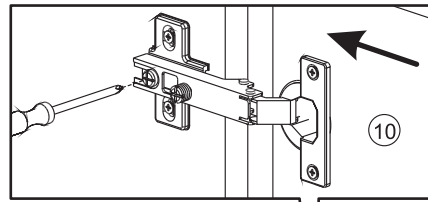
12 Fixando o traseiro:

Fixe o traseiro utilizando os parafusos «F» como mostra o detalhe.

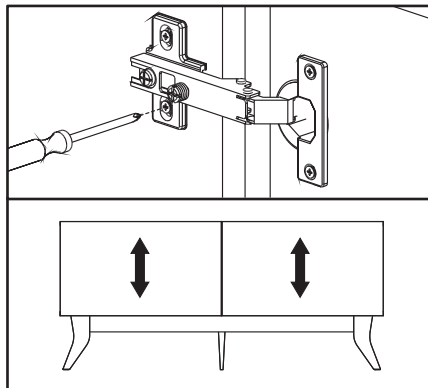


13 Encaixando a porta:

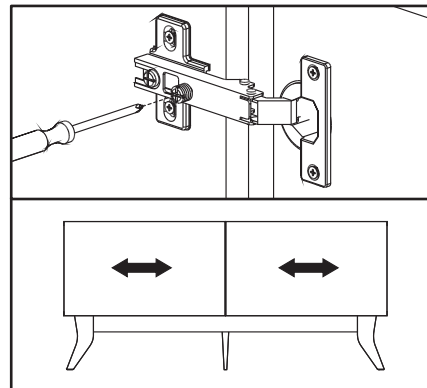
Encaixe as dobradiças das portas (10) nos calços que você fixou nas laterais do rack. Utilize uma chave philips para ajustar o recobrimento das portas como indicado.



**UTILIZE AS REGULAGENS
DOS CALÇOS PARA
AJUSTAR AS PORTAS**

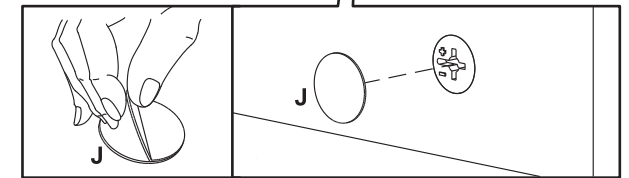
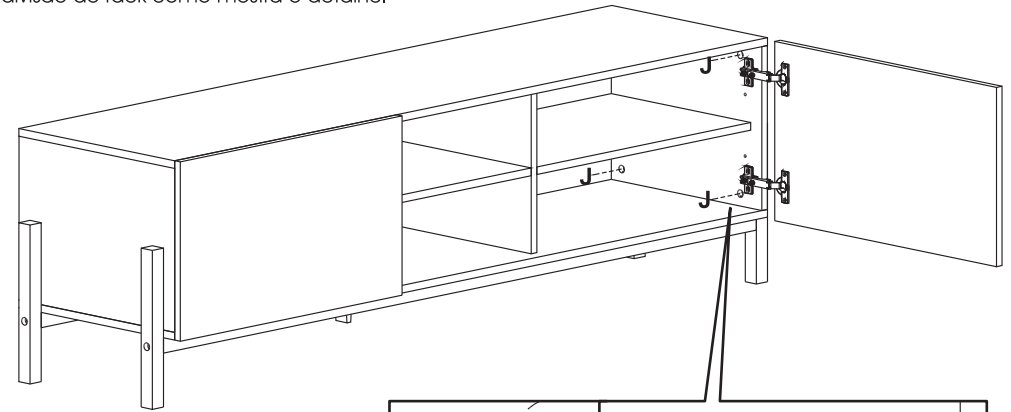


**UTILIZE AS REGULAGENS
DAS DOBRADIÇAS PARA
AJUSTAR AS PORTAS**



14 Fixando os tapa-furos:

Para acabamento cole os tapa-furos adesivos "J" sobre os tambores minifix existentes nas laterais e na divisão do rack como mostra o detalhe.



15 Fixando os complementos das divisões:

Passa cola "L" nos canais dos complementos (11) e encaixe nas divisões como indica o desenho.

