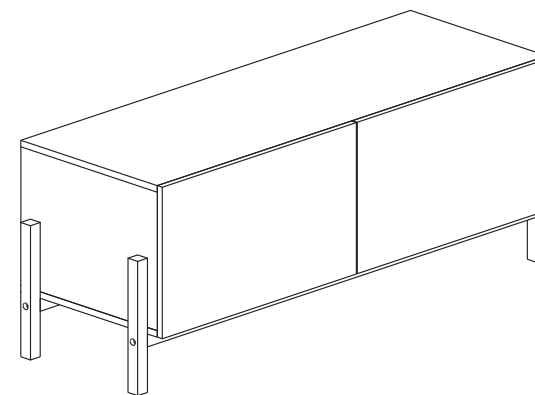


# Rack Yono 120

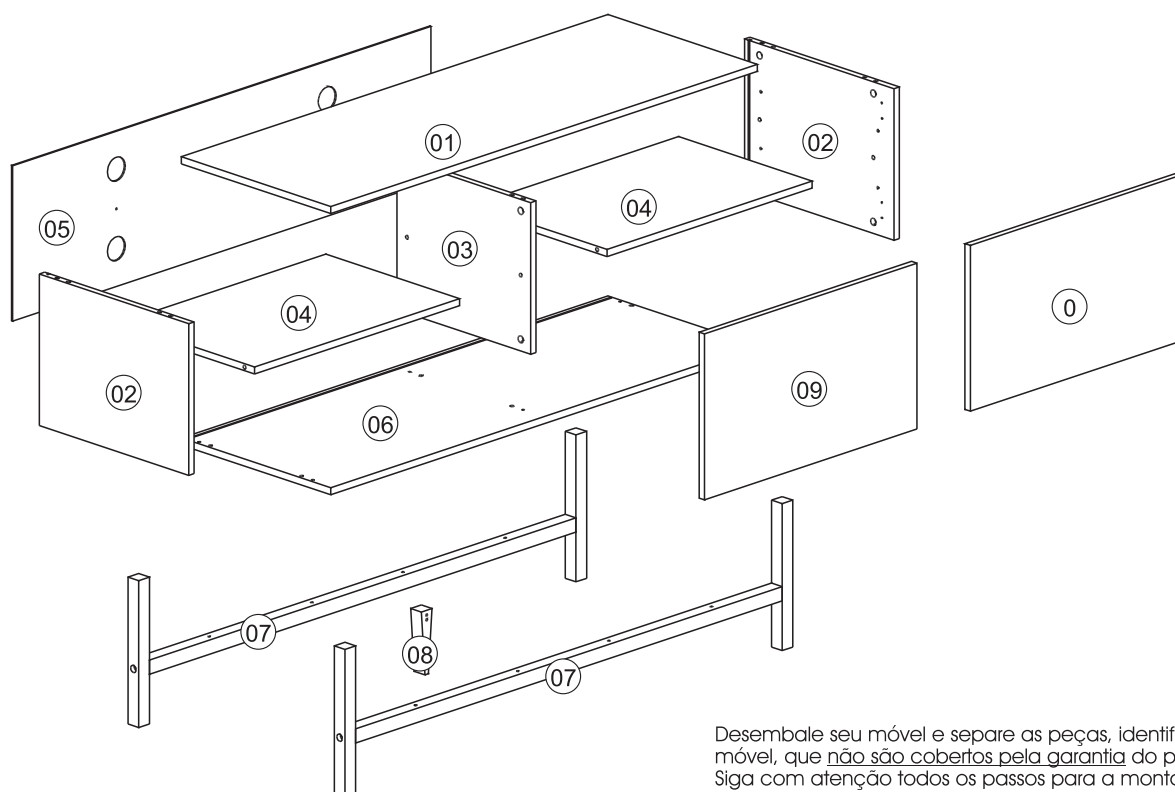


## ATENÇÃO!



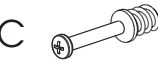


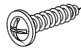





Durante a montagem do móvel, utilize a própria embalagem do produto como forração.  
Para a montagem do produto você necessitará uma chave de fenda tipo Phillips.  
Nunca utilize polidores como lustra-móveis. É suficiente utilizar pano úmido somente com água ou com sabão neutro.



## PARTES (PEÇAS) DO PRODUTO:



## FERRAGENS FORNECIDAS:

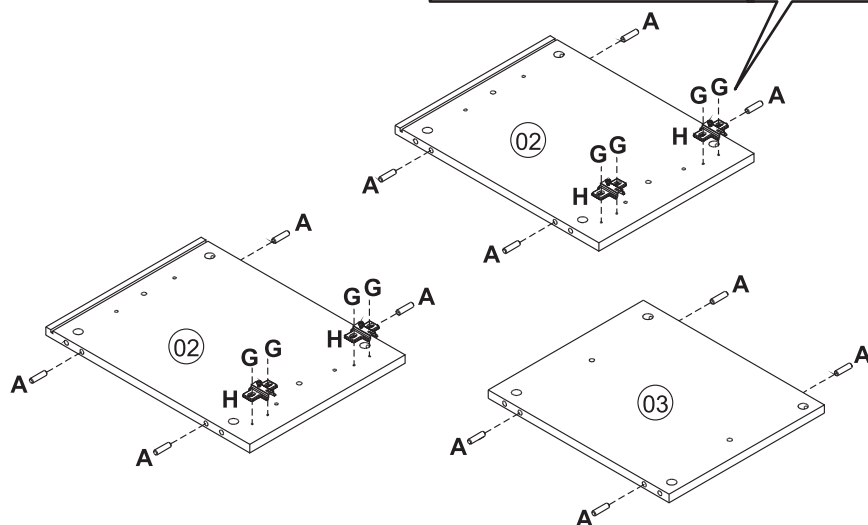
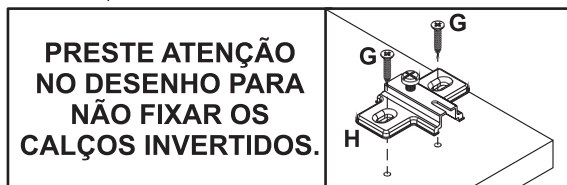
A		Cavilha 8,0 x 30	16
B		Cavilha 8,0 x 50	02
C		Parafuso Minifix	12
D		Tambor Minifix	12
E		Parafuso 4,0 x 40 c.p.	10
F		Parafuso 3,5 x 16 c.f.	02
G		Parafuso 4,0 x 14 c.c.	16
H		Calço da dobradiça	04
I		Dobradiça	04
J		Tapa-furo adesivo	12
K		Parafuso 3,5 x 35 c.c.	04

Desembale seu móvel e separe as peças, identificando-as de acordo com o desenho acima. Faça isso com atenção para evitar danos ao móvel, que não são cobertos pela garantia do produto.  
Siga com atenção todos os passos para a montagem do móvel. Assim você não terá problemas durante o processo.  
Seguindo com atenção todas as etapas descritas nesse manual, a montagem de seu móvel será agradável e prazerosa.

## 01 Preparando as peças (parte 1):

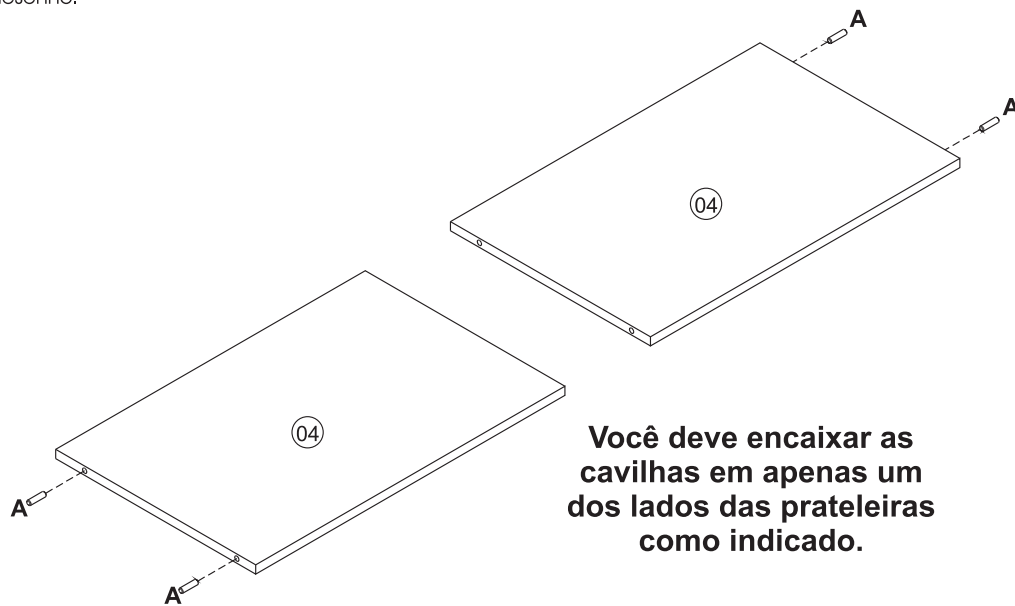
Encaixe as cavilhas "A" nos furos existentes nas laterais (02) e na divisão (03) como indica o desenho. A seguir, fixe os calços de dobradiça "H" nas laterais (02) utilizando os parafusos "G" como mostra o detalhe.

**IMPORTANTE:** OBSERVE NO DESENHO QUAIS SÃO OS FUROS EM QUE AS CAVILHAS DEVEM SER ENCAIXADAS.



## 02 Preparando as peças (parte 2):

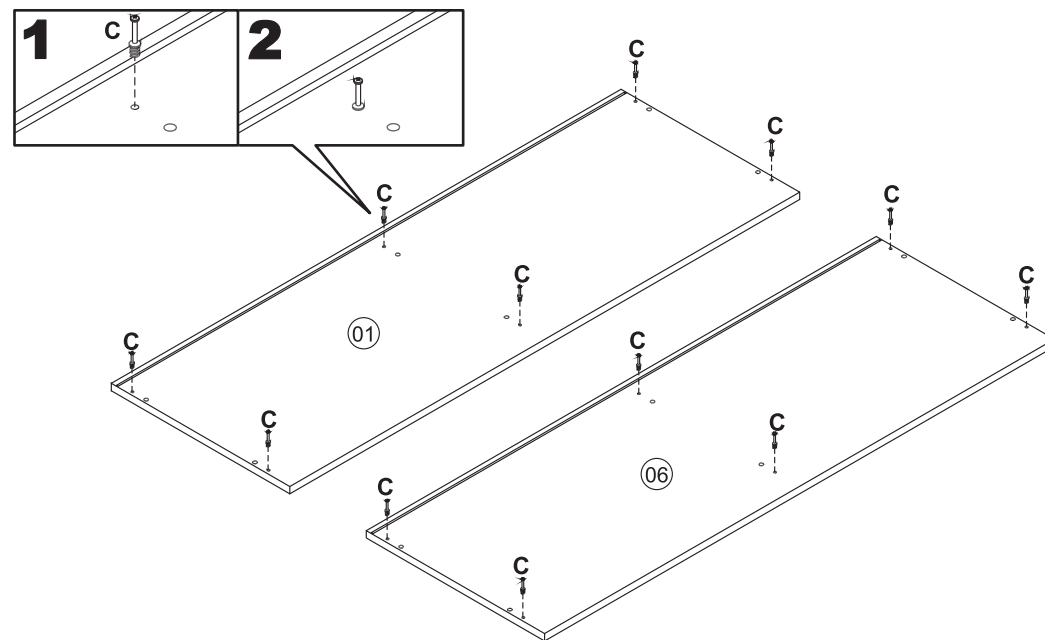
Encaixe as cavilhas "A" nos furos existentes em um dos lados de cada uma das prateleiras (04) como indica o desenho.



## 03 Preparando as peças (parte 3):

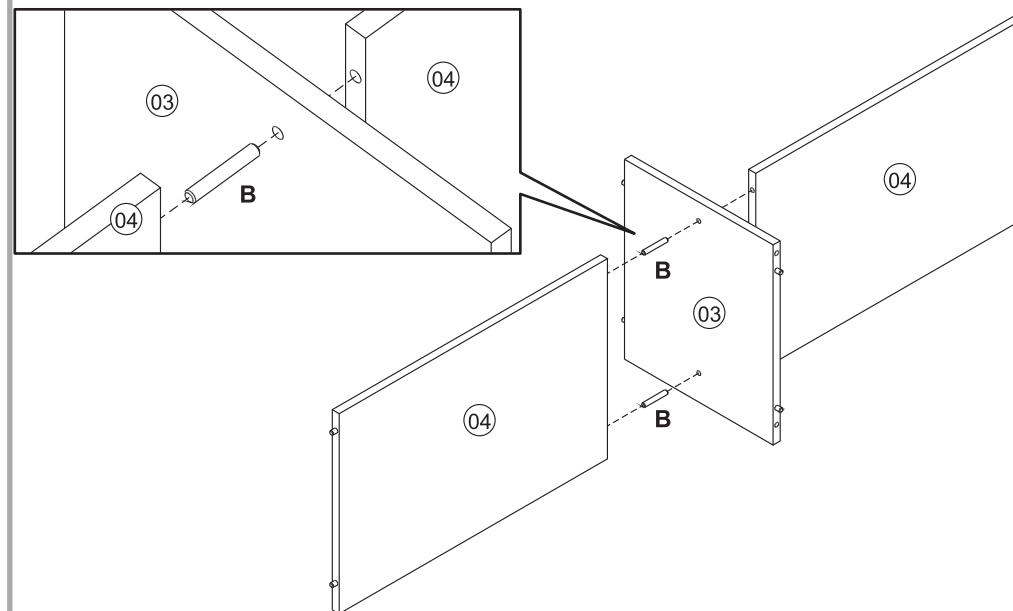
Fixe os parafusos minifix "C" no tampo (01) e no fundo (06) como mostra o detalhe.

**IMPORTANTE:** OBSERVE NO DESENHO QUAIS SÃO OS FUROS EM QUE OS PARAFUSOS MINIFIX DEVEM SER FIXADOS.



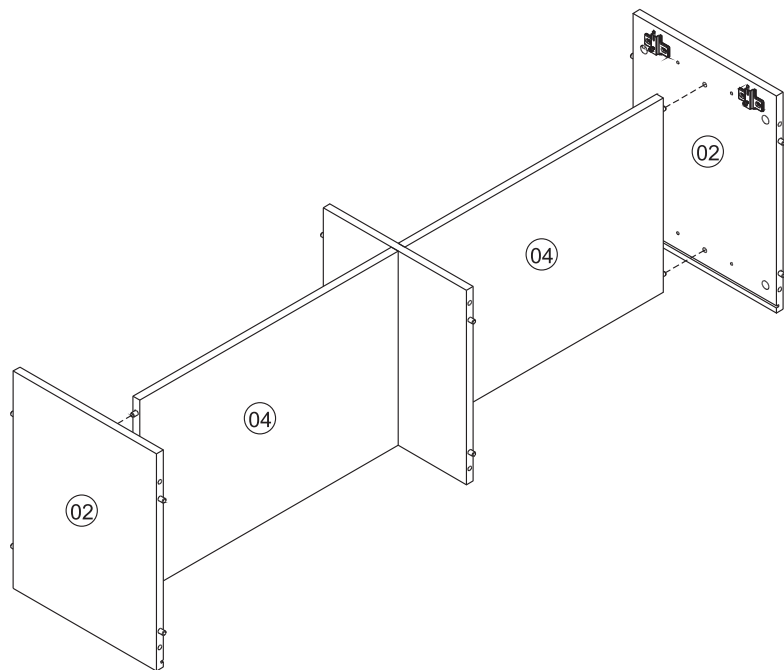
## 04 Iniciando a montagem da estrutura:

Encaixe as prateleiras (04) na divisão (03) utilizando as cavilhas "B" como mostra a figura.



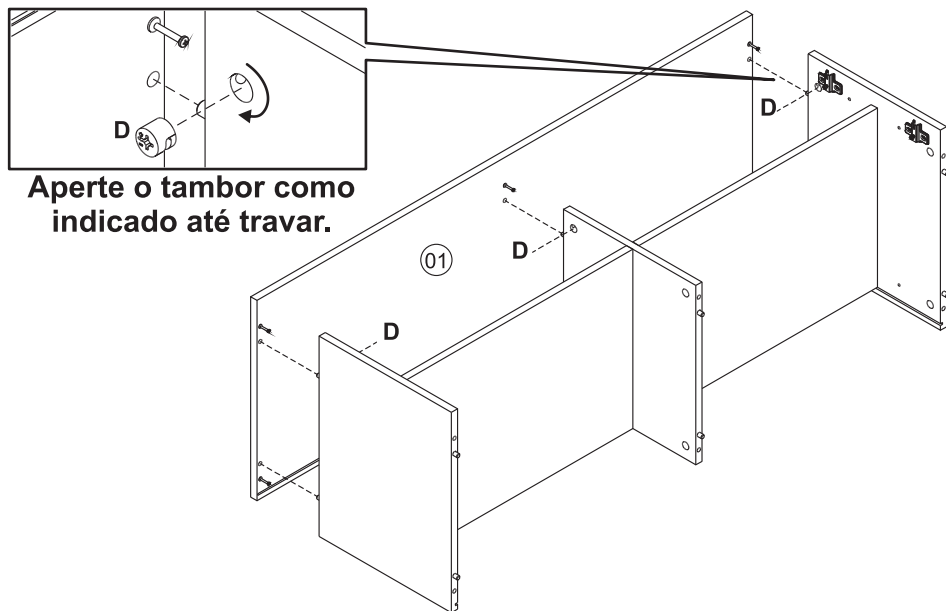
## 05 Encaixando as laterais:

Encaixe as laterais (02) nas prateleiras (04) como mostra a figura.



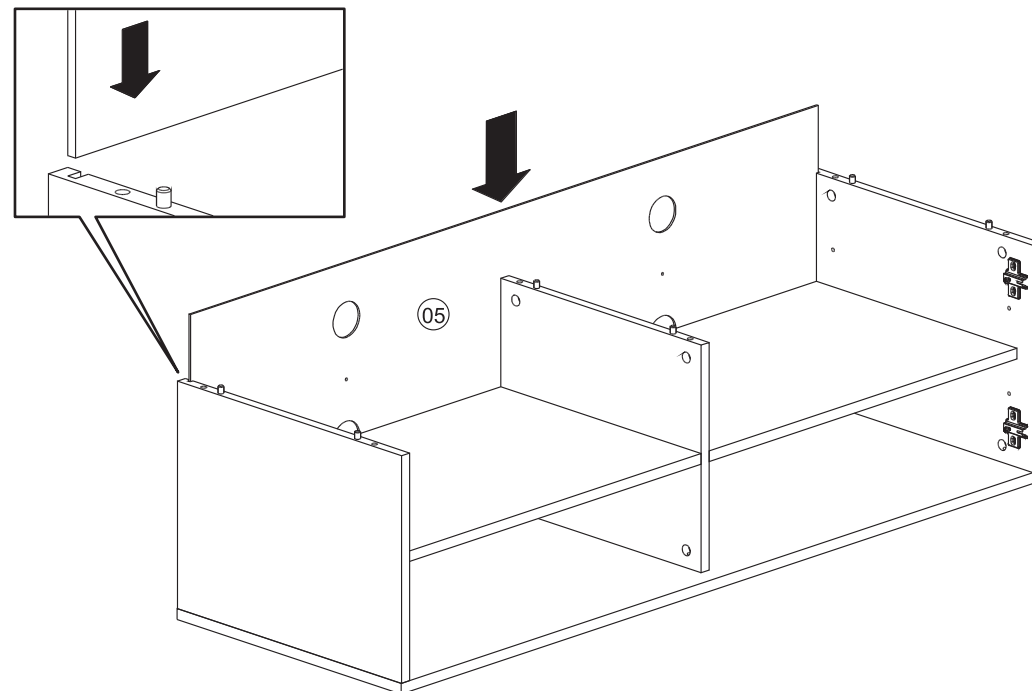
## 06 Fixando o tampo:

Encaixe o tampo (01) e fixe utilizando tambores minifix "D" como mostra o detalhe.



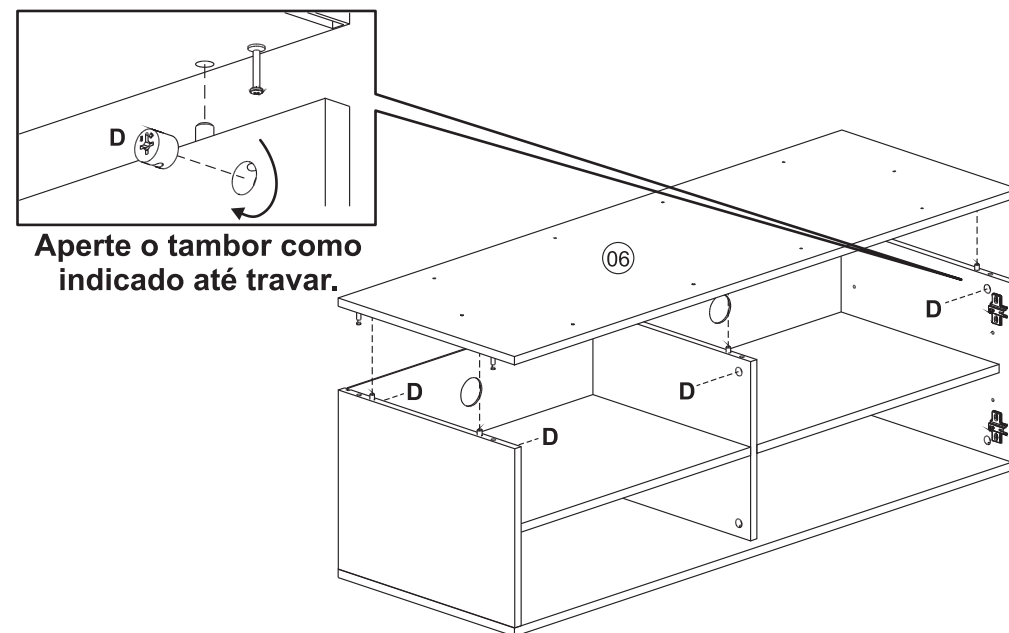
## 07 Encaixando o traseiro:

Encaixe o traseiro (05) nos canais existentes nas laterais (02) e no tampo (01) como indica o detalhe.



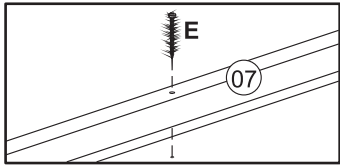
## 08 Fixando o fundo:

Encaixe o fundo (06) e fixe utilizando tambores minifix "D" como mostra o detalhe.

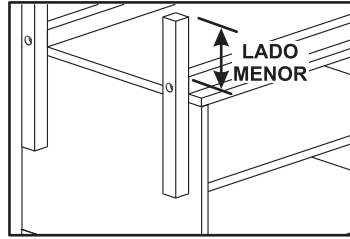


## 09 Fixando os pés:

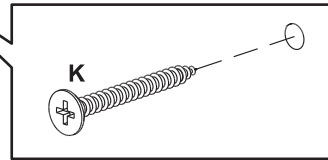
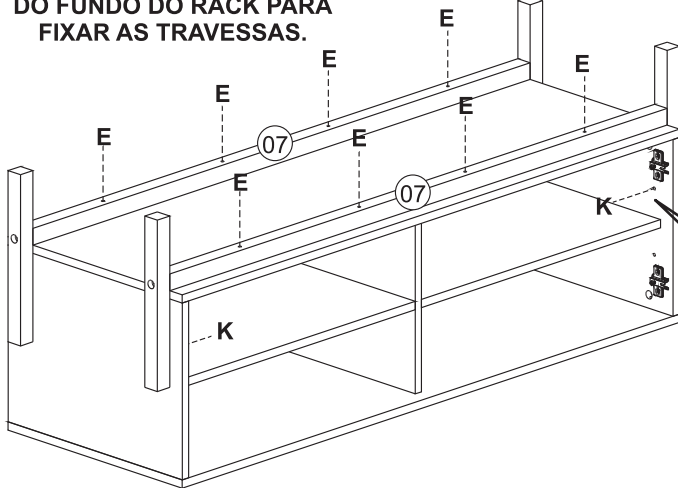
Através das pré-marcações existentes no fundo do rack, encaixe os pés (07) e fixe-os no fundo utilizando oito parafusos «E». Depois, fixe os pés (07) nas laterais do rack utilizando parafusos «K» como indicado.



UTILIZE AS PRÉ-FURAÇÕES DO FUNDO DO RACK PARA FIXAR AS TRAVESSAS.

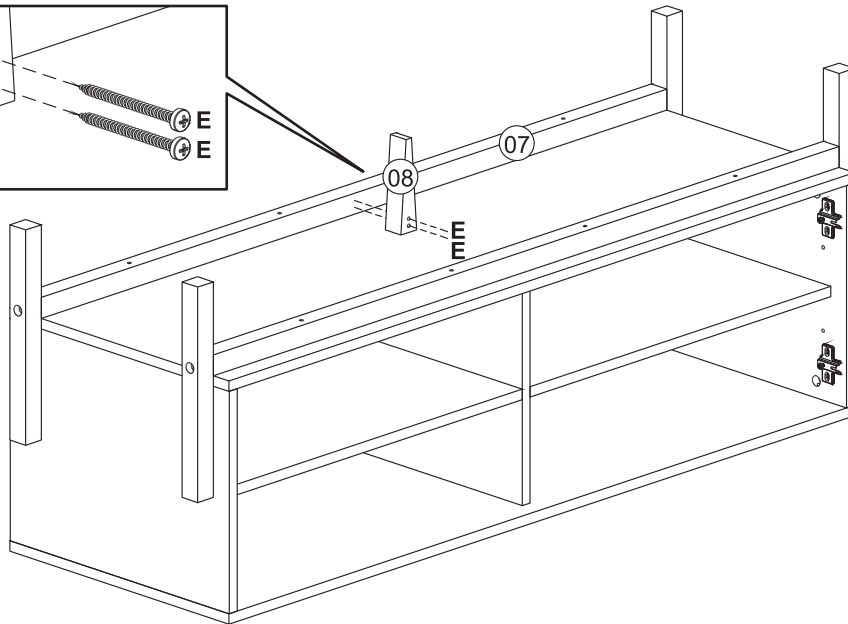
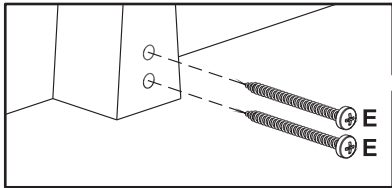


**ATENÇÃO:**  
TOME CUIDADO PARA NÃO FIXAR OS PÉS INVERTIDOS



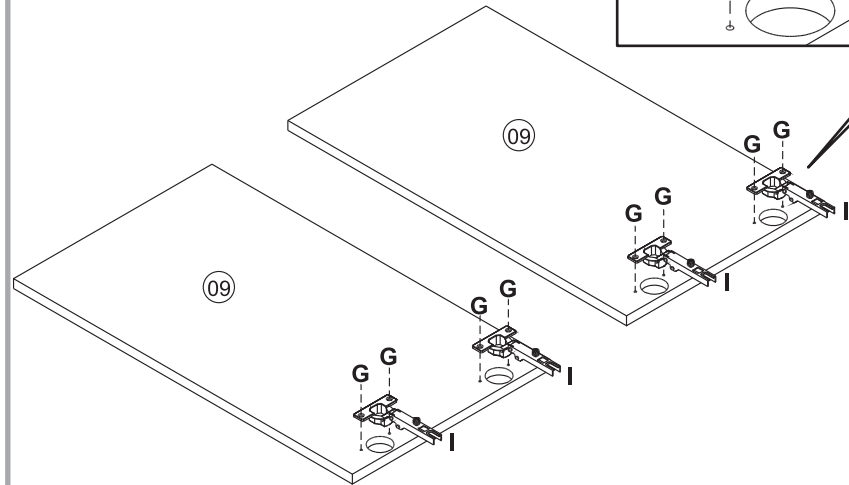
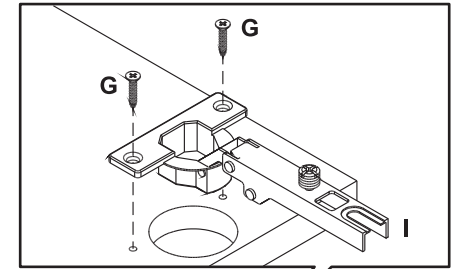
## 10 Fixando o quinto-pé:

Centralize o quinto-pé (08) e fixe na travessa traseira do fundo (06) utilizando parafusos «E» como indica a figura.



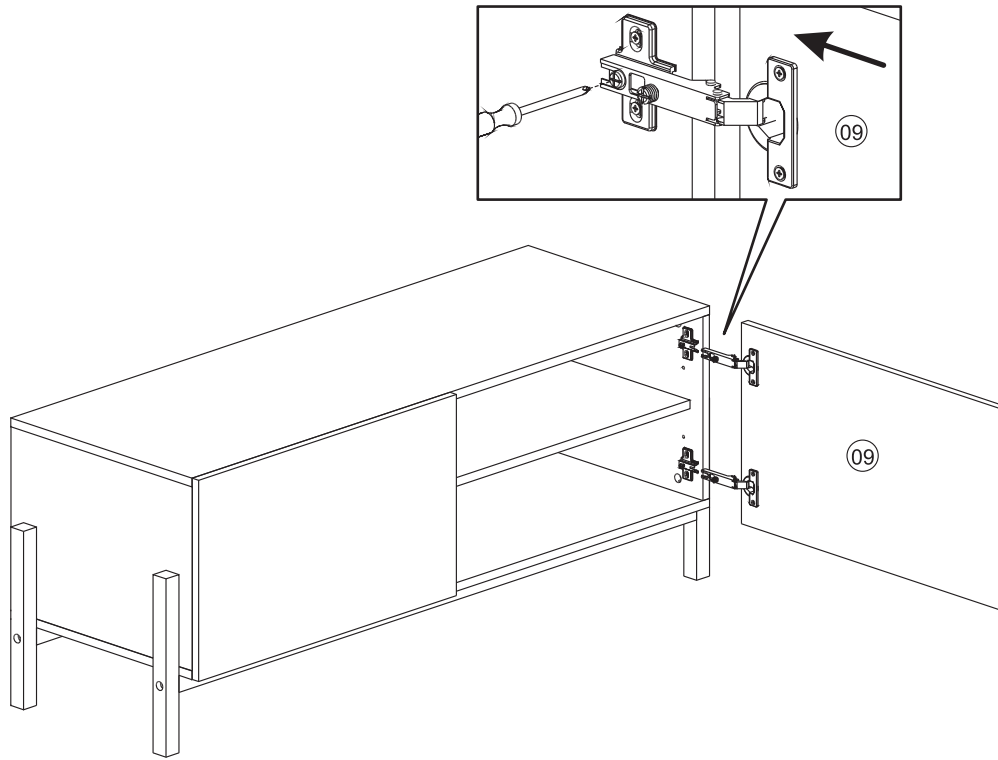
## 11 Preparando a porta:

Fixe as dobradiças "I" nas portas (09) utilizando parafusos "G" como mostra a figura.

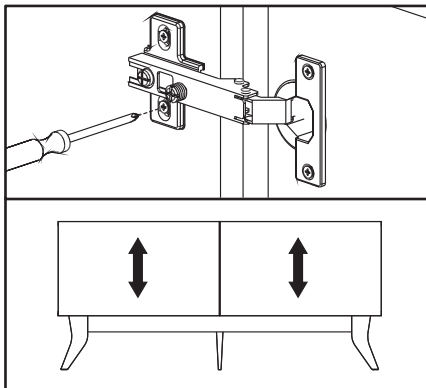


## 12 Encaixando a porta:

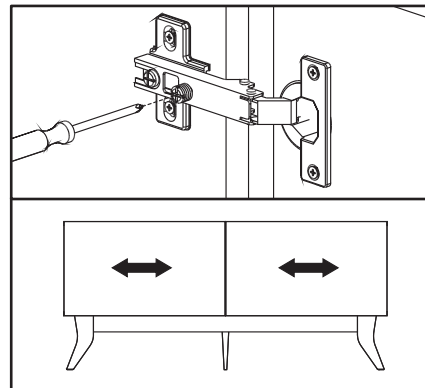
Encaixe as dobradiças das portas (10) nos calços que você fixou nas laterais do rack. Utilize uma chave philips para ajustar o recobrimento das portas como indicado.



**UTILIZE AS REGULAGENS  
DOS CALÇOS PARA  
AJUSTAR AS PORTAS**

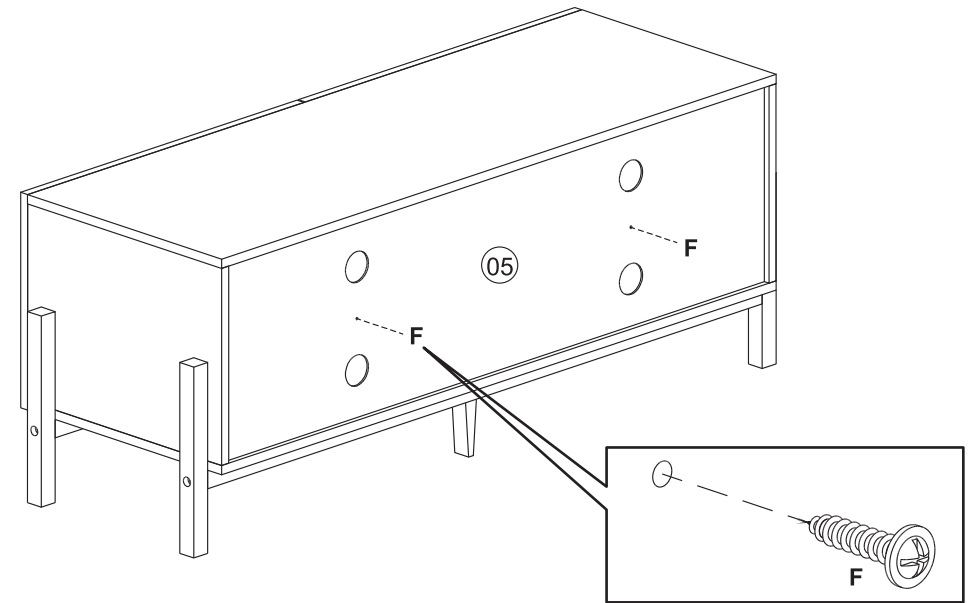


**UTILIZE AS REGULAGENS  
DAS DOBRADIÇAS PARA  
AJUSTAR AS PORTAS**



## 13 Fixando o traseiro:

Fixe o traseiro utilizando os parafusos "F" como mostra o detalhe.



## 14 Fixando os tapa-furos:

Para acabamento cole os tapa-furos adesivos "J" sobre os tambores minifix existentes nas laterais e na divisão do rack como mostra o detalhe.

