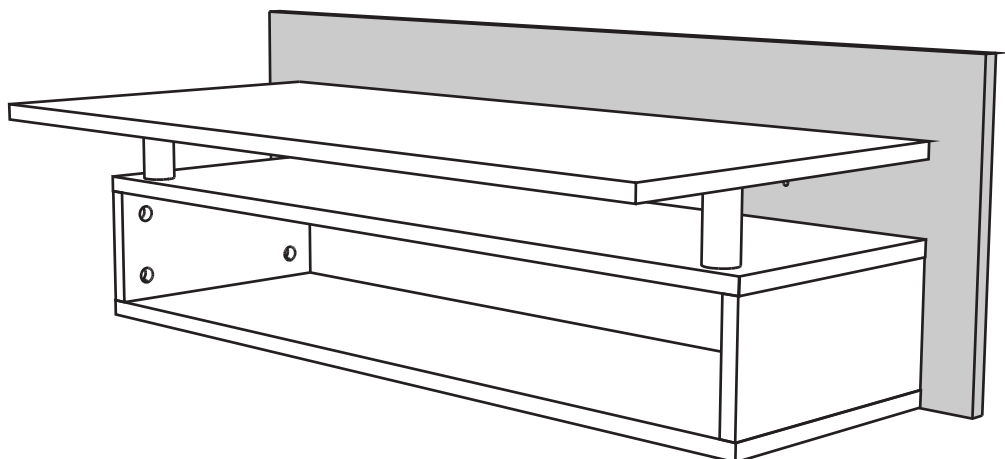
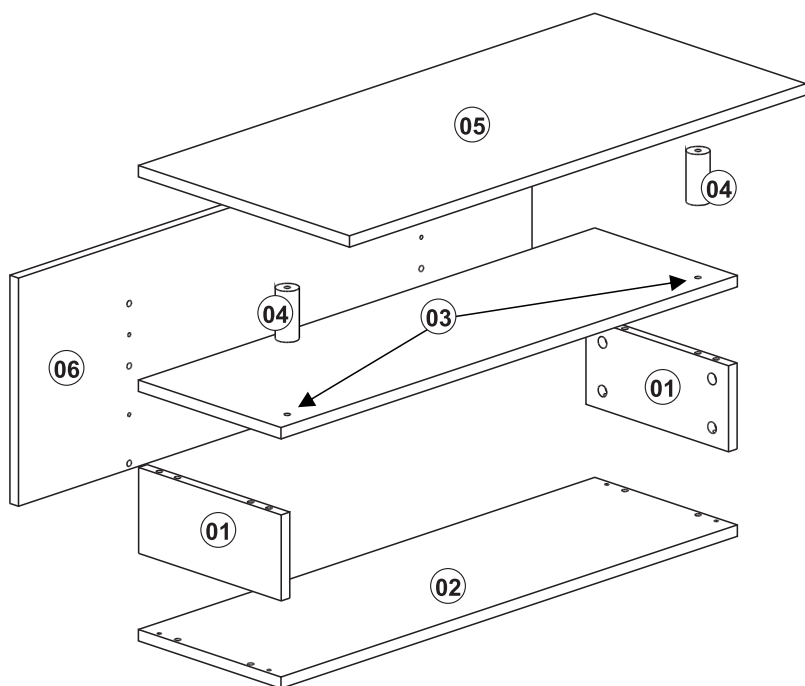


Aparador Work



PARTES (PEÇAS) DO PRODUTO:



Desembale seu móvel e separe as peças identificando-as de acordo com o desenho acima. Faça isso com atenção para evitar danos ao móvel, que não são cobertos pela garantia do produto.


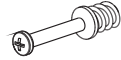

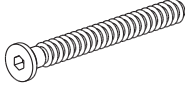
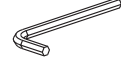
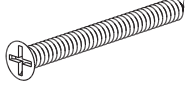


Siga com atenção todos os passos para a montagem do móvel. Assim você não terá problemas durante o processo. Seguindo com atenção todas as etapas descritas nesse manual, a montagem de seu móvel será agradável e prazerosa.

Durante a montagem do móvel, utilize a própria embalagem do produto como forração. **NUNCA MONTE SEU MÓVEL** em uma superfície sem proteção contra riscos e impactos.

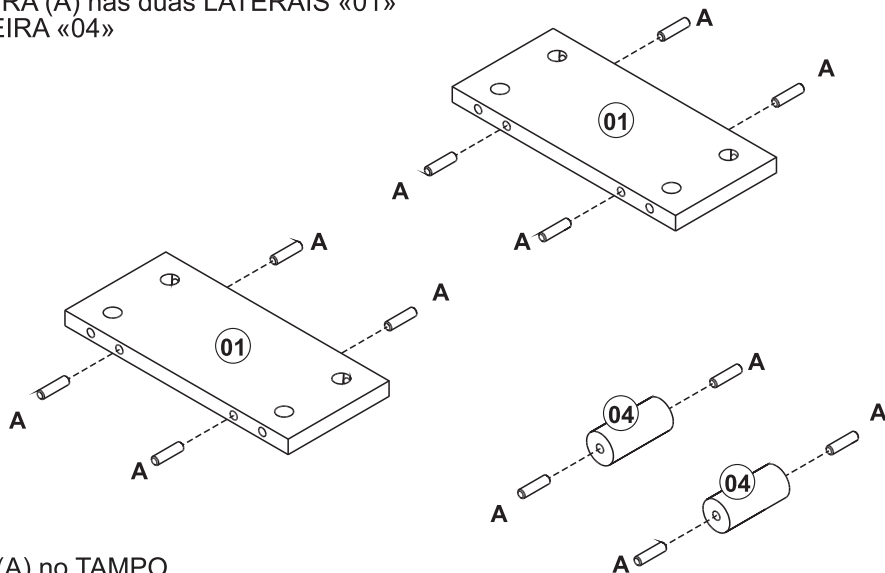
Para a montagem do produto você necessitará de: 01 chave de fenda tipo Phillips.

Nunca utilize polidores como lustra-móveis. É suficiente utilizar pano úmido somente com água ou com sabão neutro.

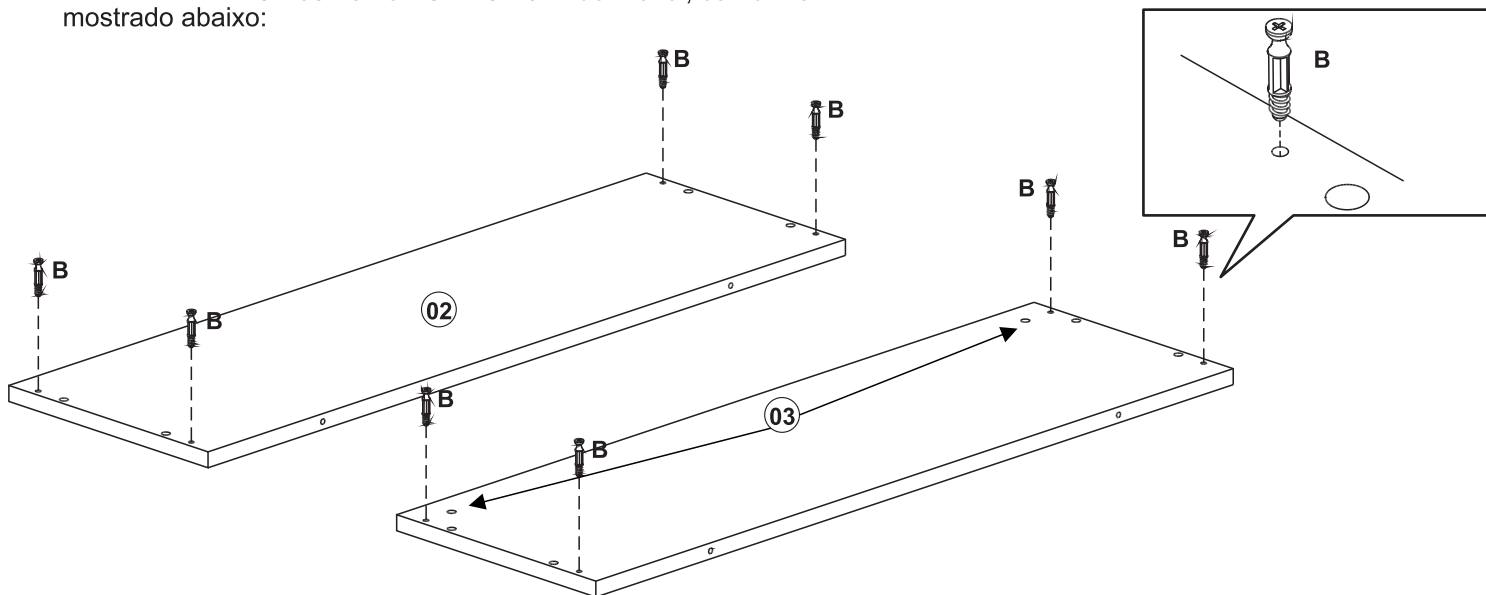
FERRAGENS FORNECIDAS:

A		Cavilha 8,0 x 30	12
B		Parafuso Minifix	08
C		Tambor Minifix	08
D		Parafuso 7x40mm cb10	06
E		Chave Allen 4mm	01
F		Parafuso 4,5 x 45mm c.c.	04
G		Bucha Plástica 8mm	04
H		Tapa-furo adesivo	12

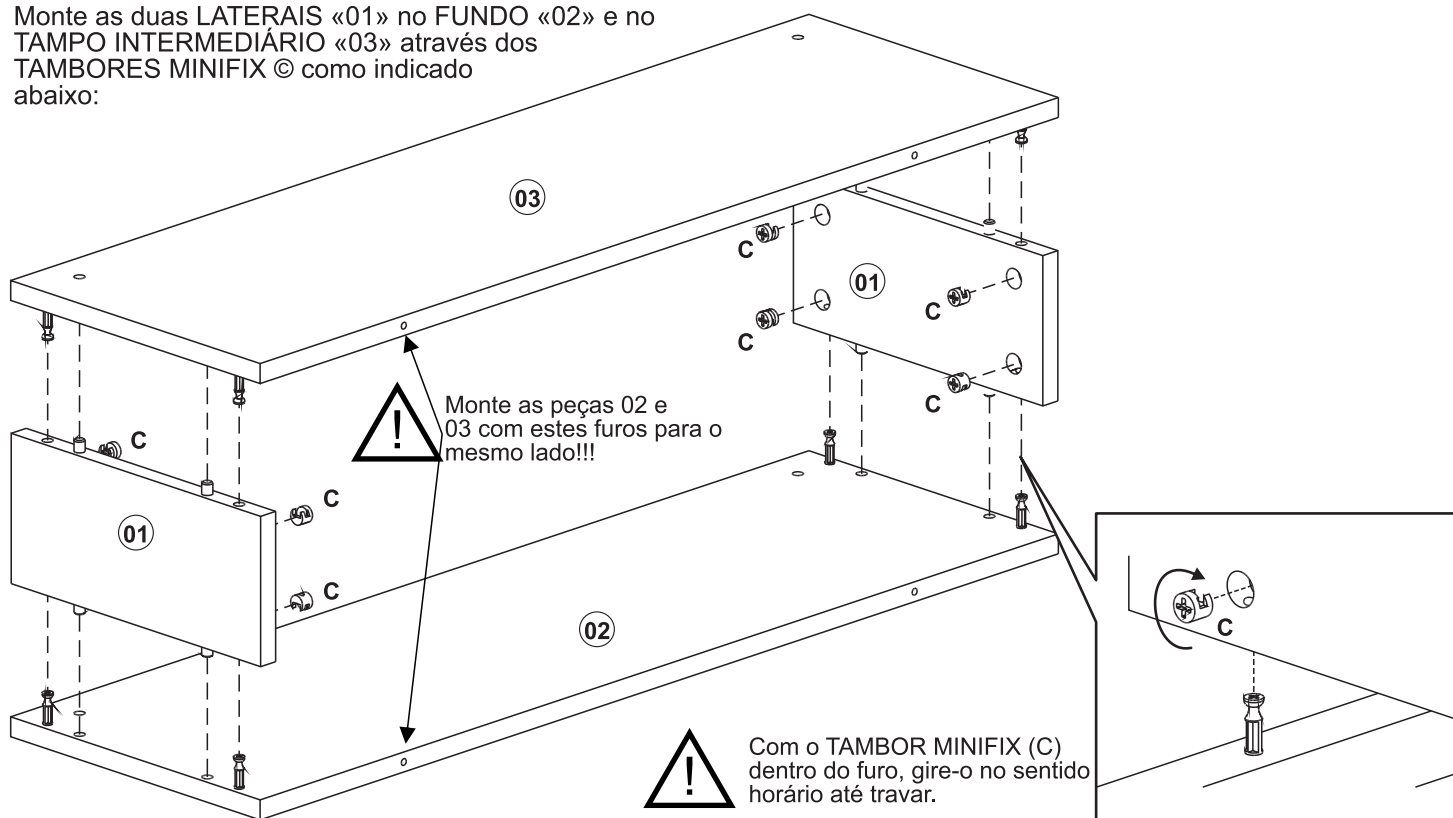
- 01** Fixe as doze CAVILHAS DE MADEIRA (A) nas duas LATERAIS «01»
E nos dois TORNEADOS DE MADEIRA «04»



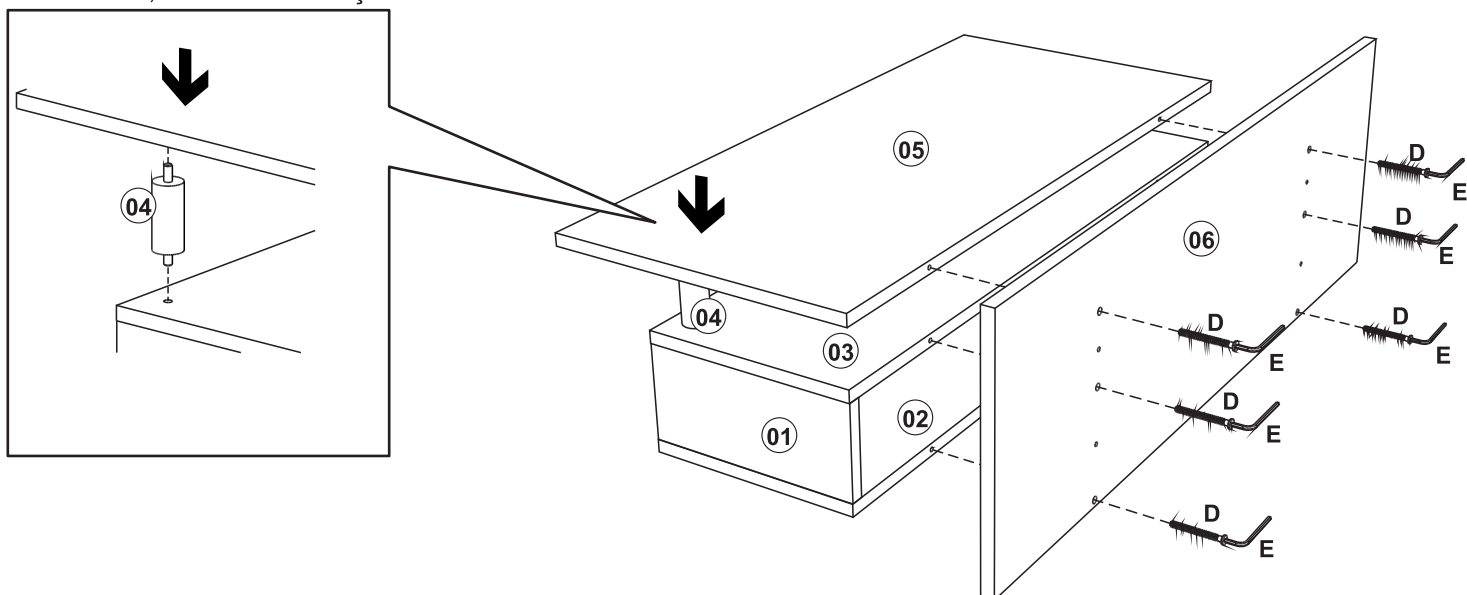
- 02** Fixe os oito PARAFUSOS MINIFIX (A) no TAMPO INTERMEDIÁRIO «03» e no FUNDO «02» do móvel, conforme mostrado abaixo:



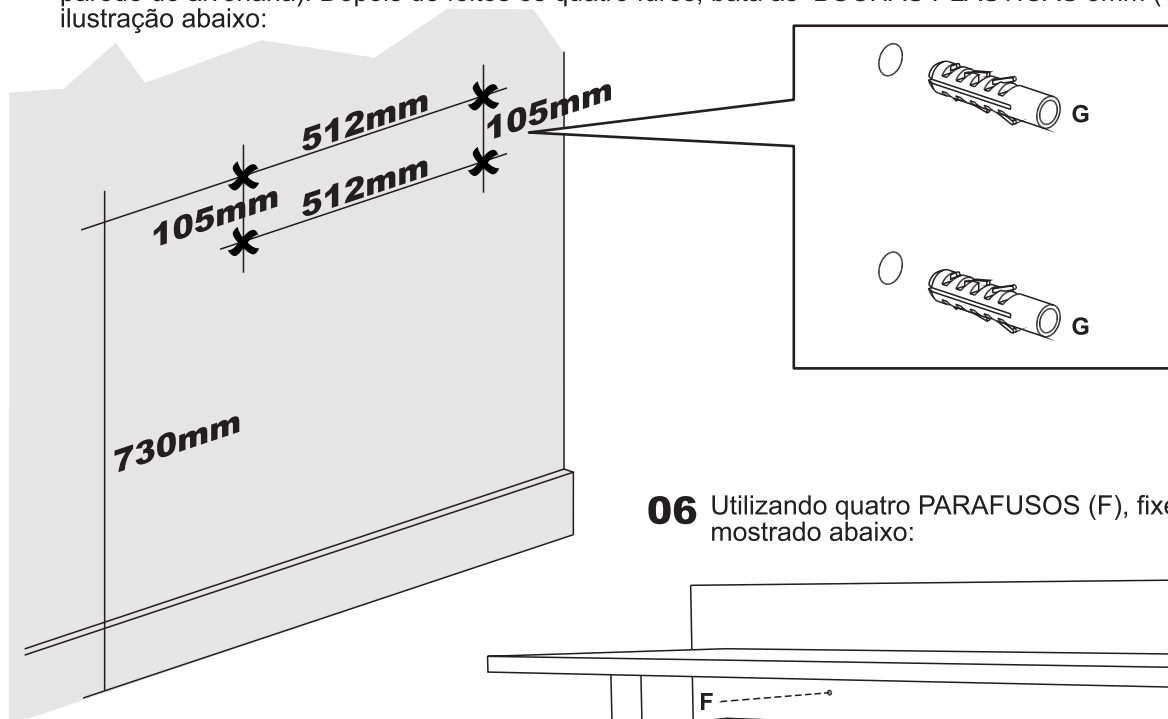
- 03** Monte as duas LATERAIS «01» no FUNDO «02» e no TAMPO INTERMEDIÁRIO «03» através dos TAMBORES MINIFIX © como indicado abaixo:



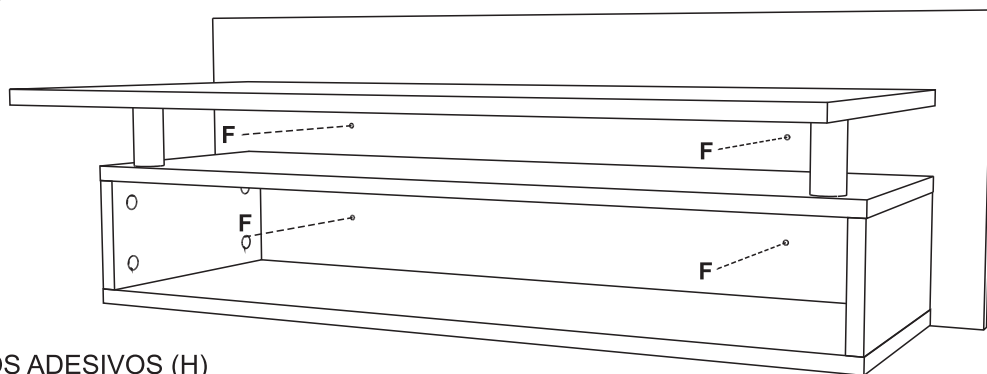
- 04** Encaixe os dois TORNEADOS DE MADEIRA «04» no TAMPO INTERMEDIÁRIO «03» e no TAMPO «05» e depois una todo o conjunto com o PAINEL TRASEIRO «06» utilizando seis PARAFUSOS 7x40 (D) e a CHAVE ALLEN (E) fornecida, conforme ilustrações abaixo:



- 05** Com um lápis, marque na parede os quatro furos que serão necessários para fixação do móvel na parede, seguindo as medidas abaixo. Fure a PAREDE nos locais marcados utilizando uma BROCA PARA BUCHA 8mm (no caso de parede de alvenaria). Depois de feitos os quatro furos, bata as BUCHAS PLÁSTICAS 8mm (G) nos furos conforme ilustração abaixo:



- 06** Utilizando quatro PARAFUSOS (F), fixe o móvel na parede, como mostrado abaixo:



- 07** Para finalizar, cole os TAPA-FUROS ADESIVOS (H) no móvel, como mostrado abaixo:

