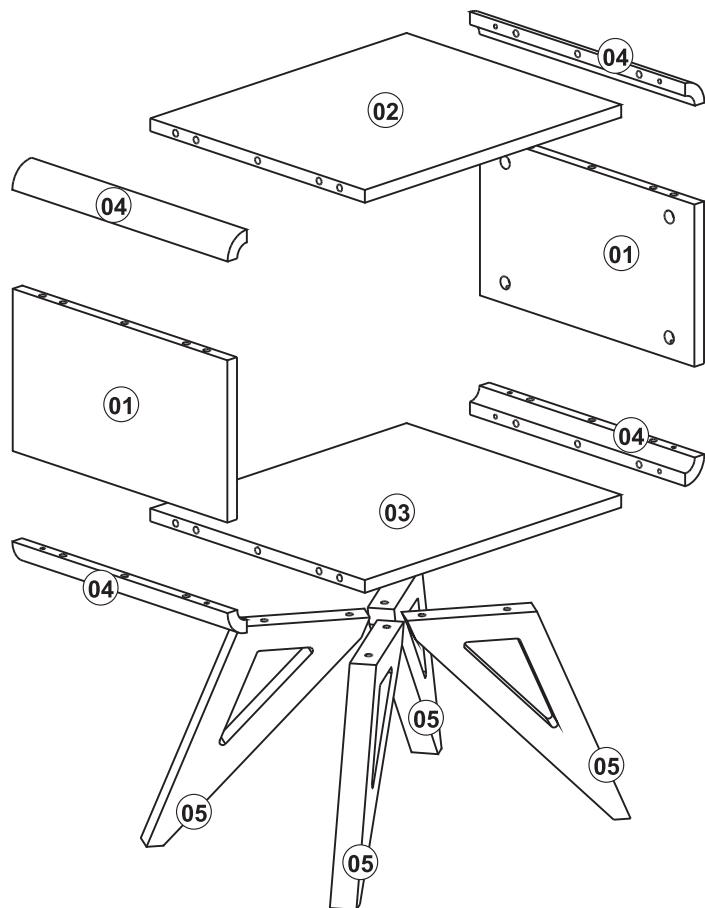


Mesa Lateral Baixa Baori

PARTES (PEÇAS) DO PRODUTO:



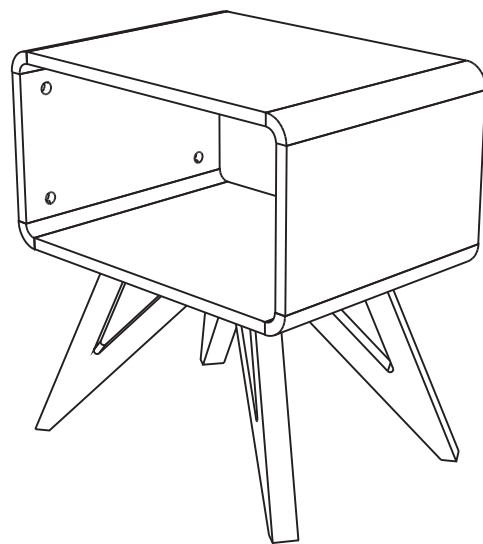
Desembale seu móvel e separe as peças identificando-as de acordo com o desenho acima. Faça isso com atenção para evitar danos ao móvel, que não são cobertos pela garantia do produto.

Siga com atenção todos os passos para a montagem do móvel. Assim você não terá problemas durante o processo. Seguindo com atenção todas as etapas descritas nesse manual, a montagem de seu móvel será agradável e prazerosa.


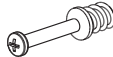




Durante a montagem do móvel, utilize a própria embalagem do produto como forração. **NUNCA MONTE SEU MÓVEL** em uma superfície sem proteção contra riscos e impactos.

Para a montagem do produto você necessitará de: 01 chave de fenda tipo Phillips.

Nunca utilize polidores como lustra-móveis. É suficiente utilizar pano úmido somente com água ou com sabão neutro.

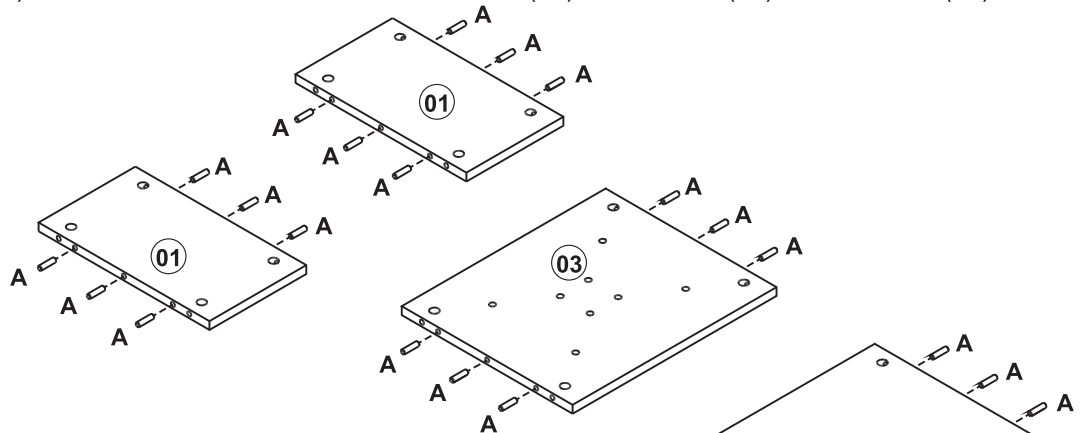


FERRAGENS FORNECIDAS:

| | | | |
|---|--|-----------------------|----|
| A |  | Cavilha 8,0 x 30 | 24 |
| B |  | Parafuso Minifix | 16 |
| C |  | Tambor Minifix | 16 |
| D |  | Parafuso 1/4 x 40 c13 | 08 |
| E |  | Chave Allen 4mm | 01 |
| F |  | Tapa-furo adesivo | 12 |

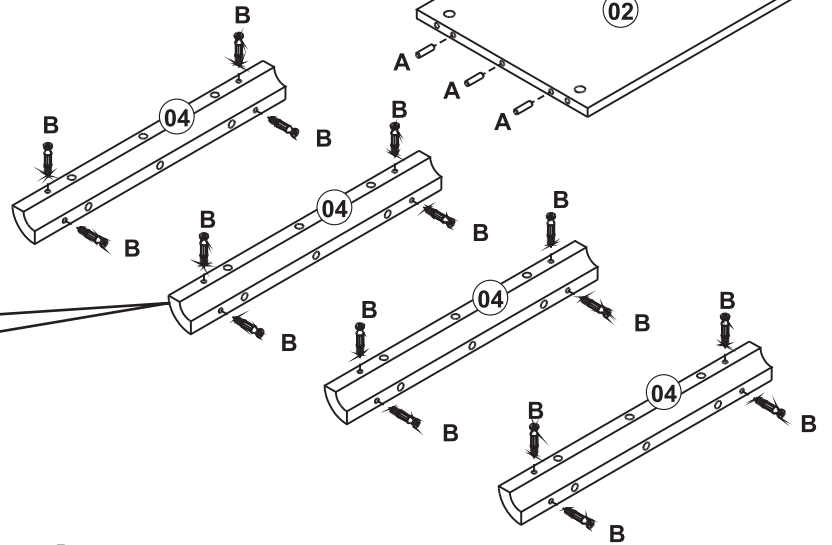
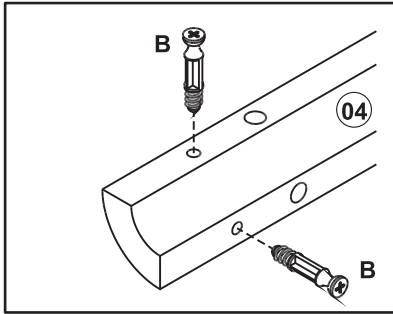
01 Preparando as peças para a Montagem

Comece fixando as CAVILHAS (A) nos furos existentes nas duas LATERAIS (01), no TAMPO (02) e no FUNDO (03). Siga a ilustração abaixo:



02 Continuando a Preparação das peças para a Montagem

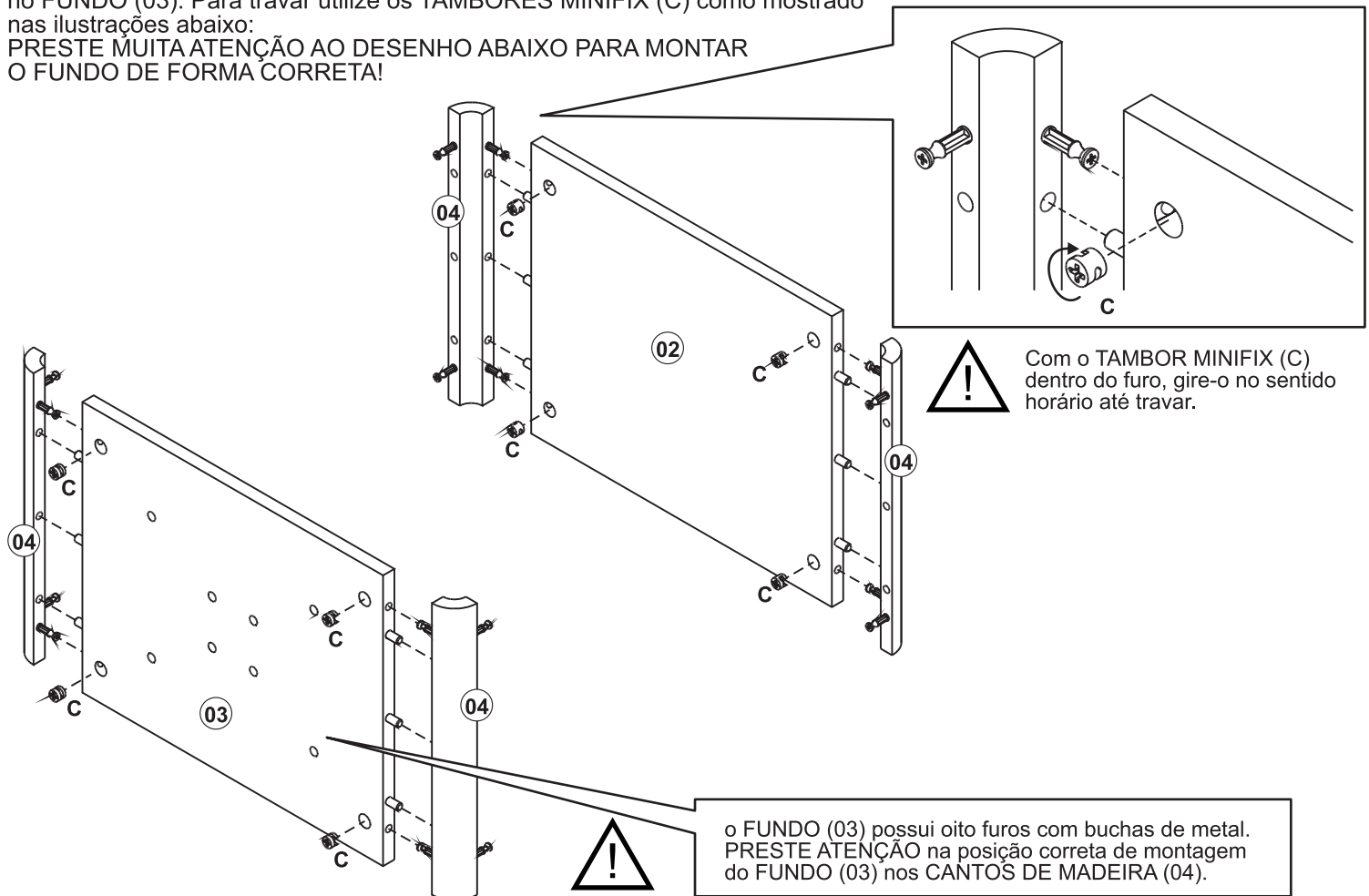
Agora fixe os PARAFUSOS MINIFIX (B) nos furos existentes nos quatro CANTOS DE MADEIRA (04), como indicado na ilustração abaixo:



03 Montagem do Tampo e do Fundo

Através dos PARAFUSOS MINIFIX fixados no passo anterior, uma os CANTOS DE MADEIRA (04) no TAMPO (02) e no FUNDO (03). Para travar utilize os TAMBORES MINIFIX (C) como mostrado nas ilustrações abaixo:

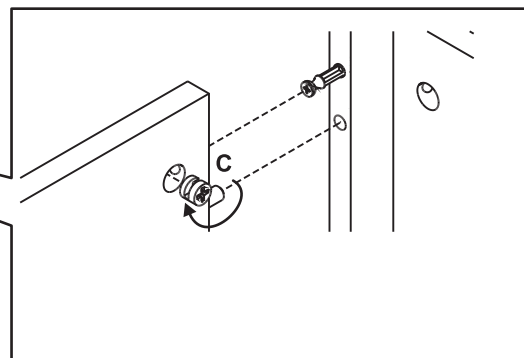
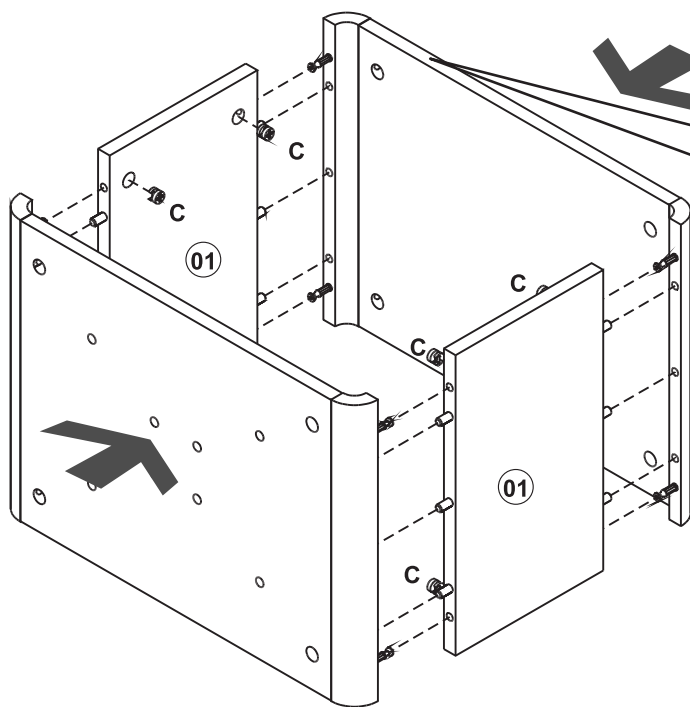
PRESTE MUITA ATENÇÃO AO DESENHO ABAIXO PARA MONTAR O FUNDO DE FORMA CORRETA!



o FUNDO (03) possui oito furos com buchas de metal. PRESTE ATENÇÃO na posição correta de montagem do FUNDO (03) nos CANTOS DE MADEIRA (04).

04 Unindo tampo e fundo

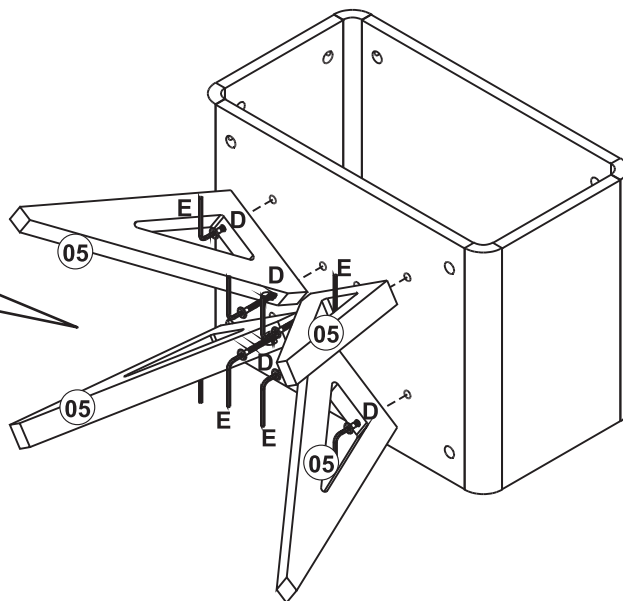
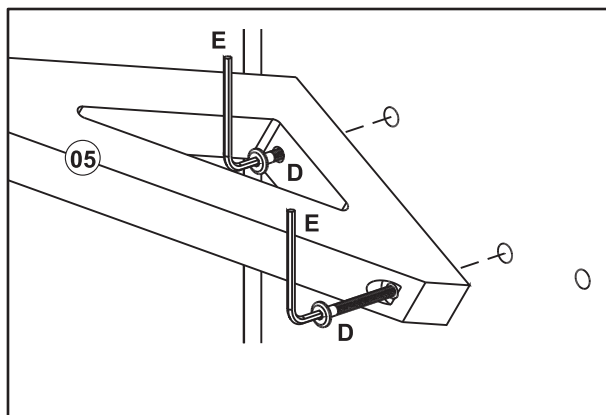
Una o TAMPO (02) e o FUNDO (03) que já foram montados no passo 03, às duas LATERAIS (01), através das CAVILHAS (A) e dos PARAFUSOS MINIFIX (B) já fixados. Para travar utilize os TAMBORES MINIFIX (C). Siga a ilustração abaixo:



Com o TAMBOR MINIFIX (C) dentro do furo, gire-o no sentido horário até travar.

05 Fixando os pés

Agora fixe os PÉS DE MADEIRA (05) na parte inferior do FUNDO (03) nos furos que possuem buchas metálicas. Para isso utilize os PARAFUSOS 1/4X40 (D) e a CHAVE ALLEN (E) fornecida, como indicado na ilustração abaixo:



06 Aplicar tapa-furos adesivos

Para dar acabamento, aplique os TAPA-FUROS ADESIVOS (F) nos furos com os TAMBORES MINIFIX nas duas LATERAIS (01) e também no TAMPO (02).

