

## SOBRE O PRODUTO

Estrutura em ferro com pintura eletrostática  
Bandeja em chapa de ferro com pintura eletrostática

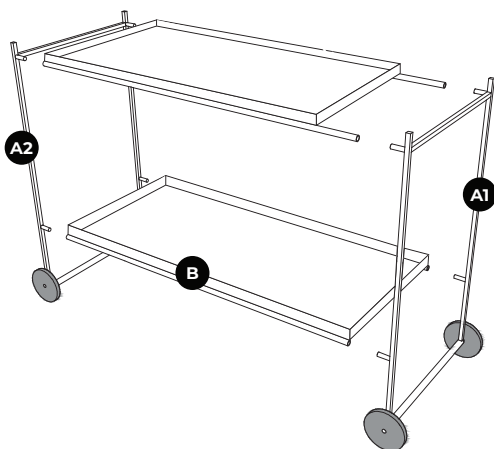
Peso máximo suportado: 20kg

## ITENS

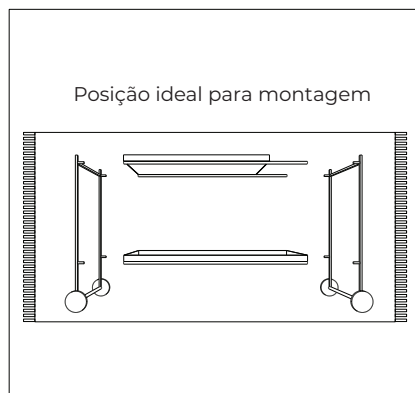
- 2 estruturas com rodinhas (A1) (A2)
- 1 bandeja inferior (B)
- 1 bandeja superior (C)
- 8 parafusos allen M5
- 1 chave allen

## MONTAGEM

VISTA DA PEÇA EM PÉ



VISTA DE CIMA



1. Posicione as estruturas do seu carrinho deitadas lateralmente (A1) e (A2) em uma superfície plana e forrada. Aconselhamos montar a peça em duas pessoas para mais agilidade.
2. Com as estruturas deitadas, encaixe as bandejas (B1) e (B2) nas esperas presentes na estruturas com rodinhas (A1) e (A2).
3. As estruturas das bandejas (B1) e (B2) contém furos na parte de baixo, posicione os parafusos allen e aperte levemente com a mão. Após todos os parafusos presos, utilize a chave allen para firmar.