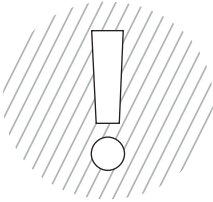


MÓDULO 60 x 37 - 2 PORTAS

BOX



Leia atentamente toda instrução antes de iniciar a montagem do seu produto.

Reservar área livre e limpa para a montagem. Aconselhamos utilizar a embalagem para forrar o chão.

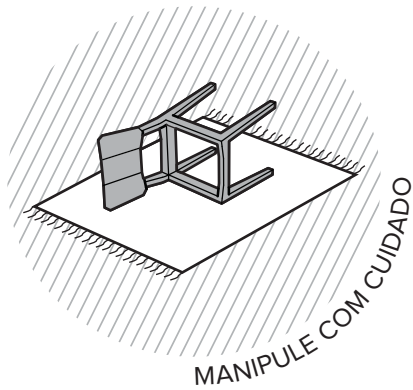
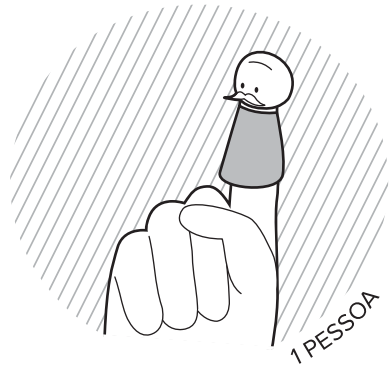
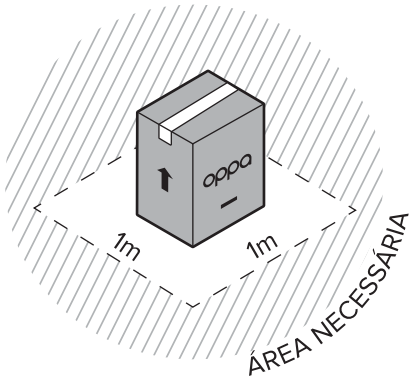
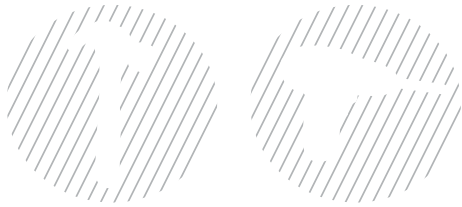
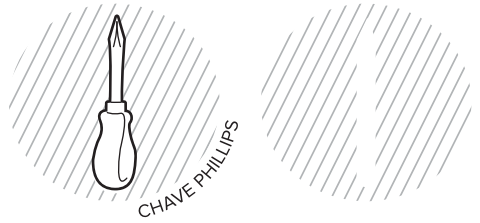
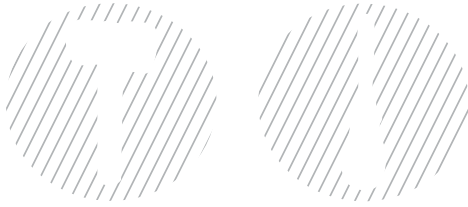
Para garantir a durabilidade do seu produto, respeite as informações sobre conservação abaixo.

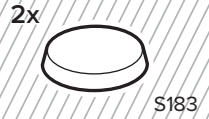
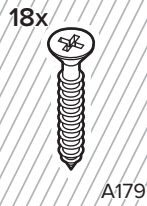
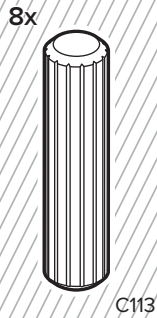
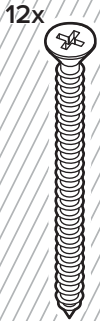
MADEIRA

Limpeza: Passe um pano seco e macio até retirar todo o pó. Se preferir, use um pano levemente umedecido e, em seguida, passe o pano seco.

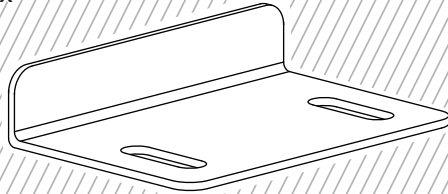
Manchas: Use um pano levemente umedecido em uma solução diluída de água e sabão neutro e, em seguida, passe o pano seco.

Cuidados: Não exponha os móveis de madeira ao sol, pois isso reduz a durabilidade e causa mudanças na coloração e textura. Proteja a superfície de objetos úmidos, quentes, coloridos que soltem tinta, pontiagudos e cortantes. Nunca utilize solventes, aguarrás, removedores, lustra móveis, tiner, acetona, sapólio etc.

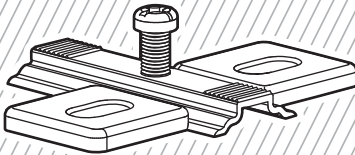




1x

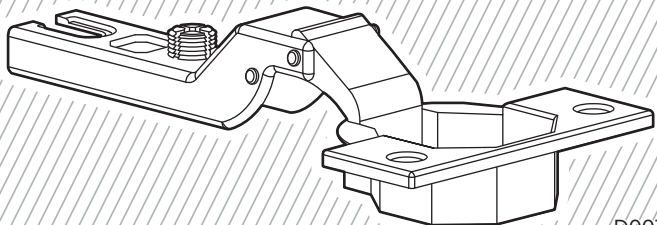


4x

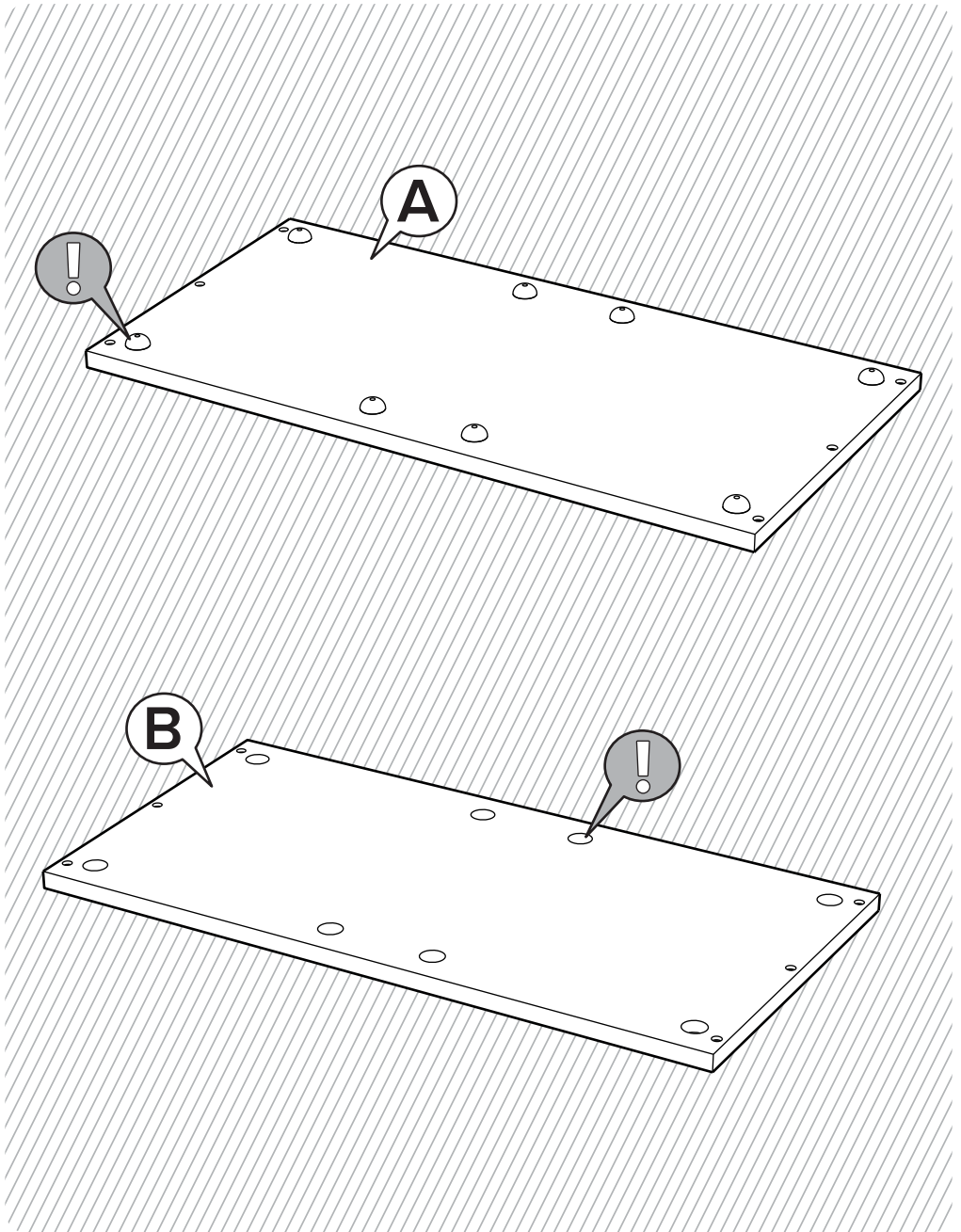


D005

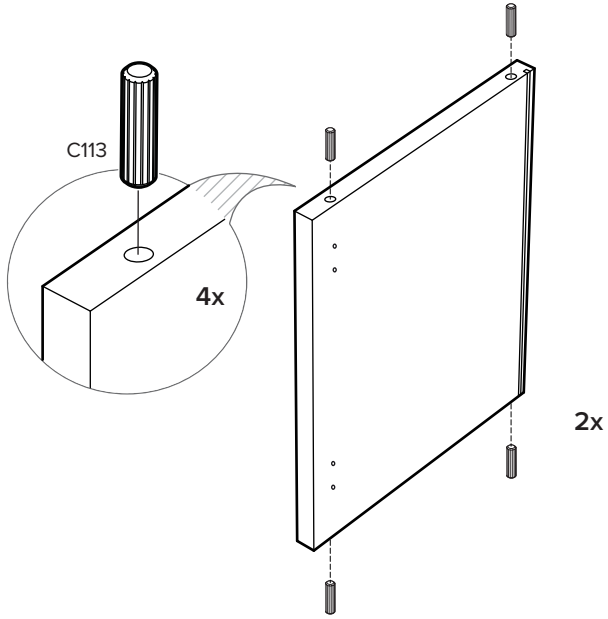
4x



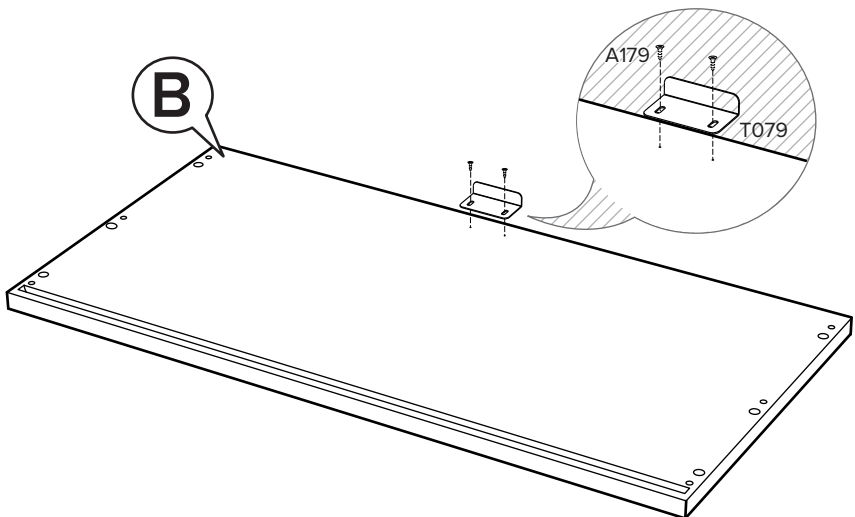
D007



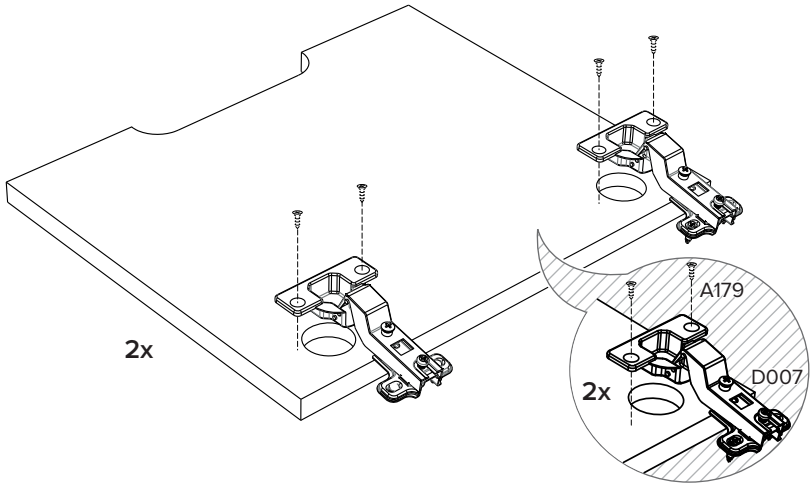
PASSO 1



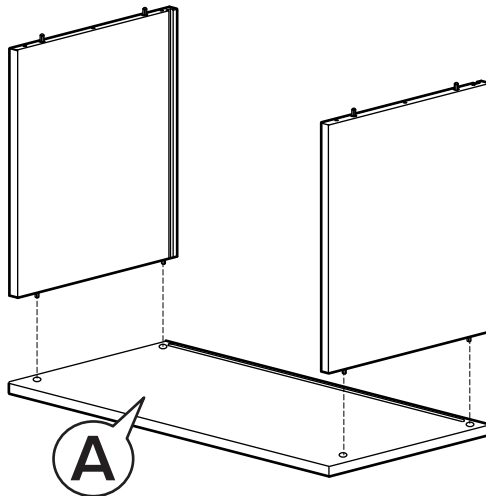
PASSO 2



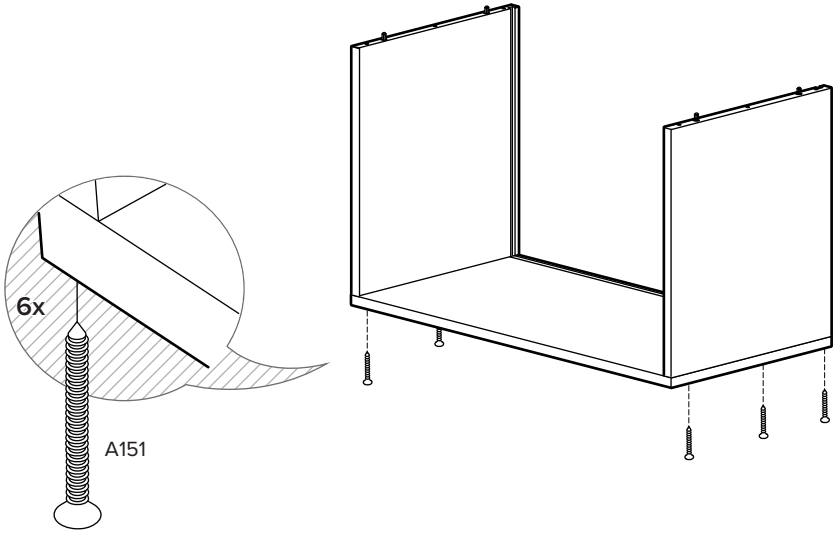
PASSO 3



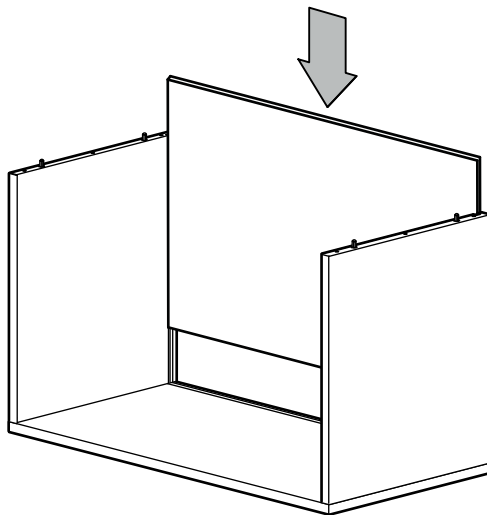
PASSO 4



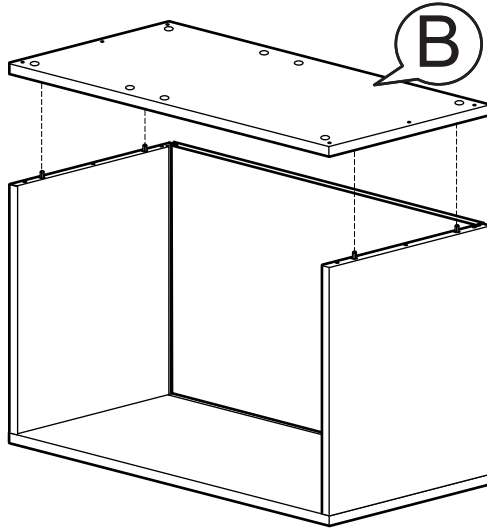
PASSO 5



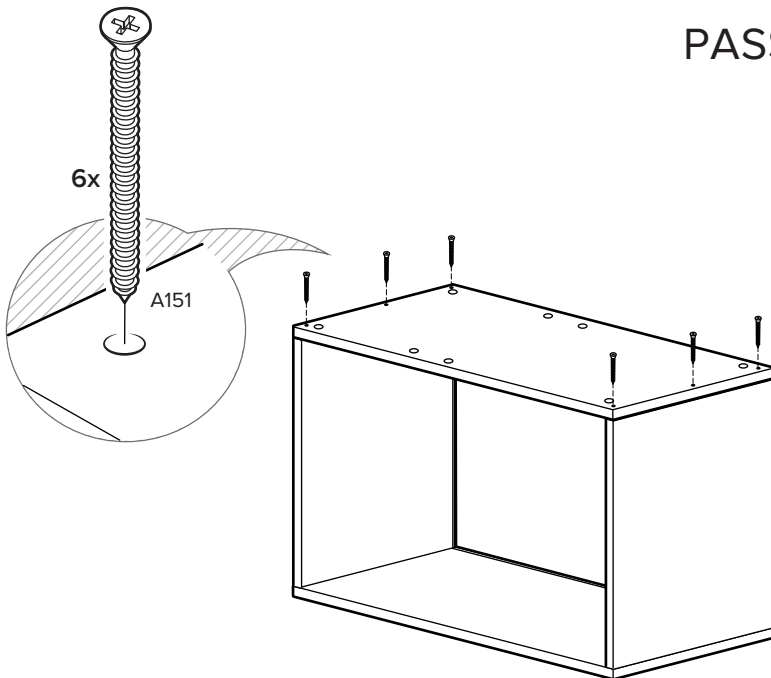
PASSO 6



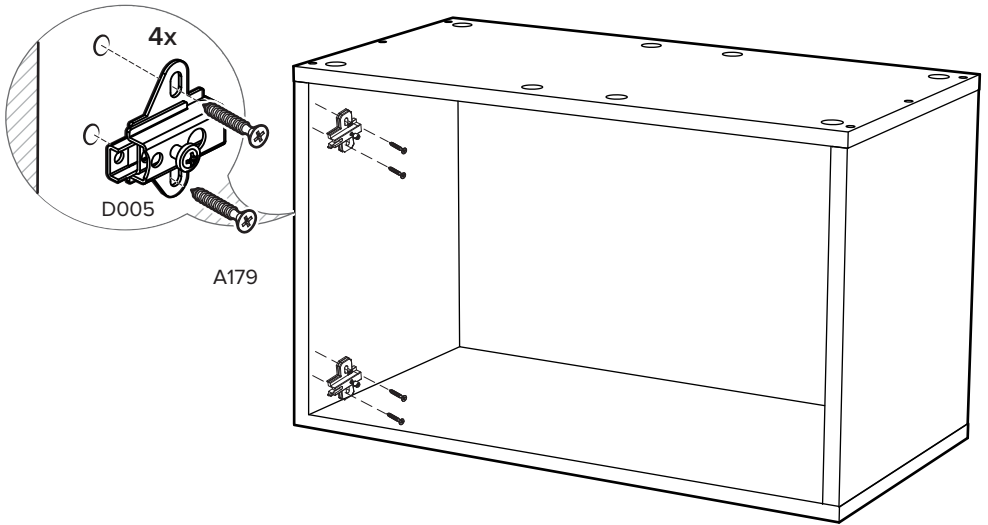
PASSO 7



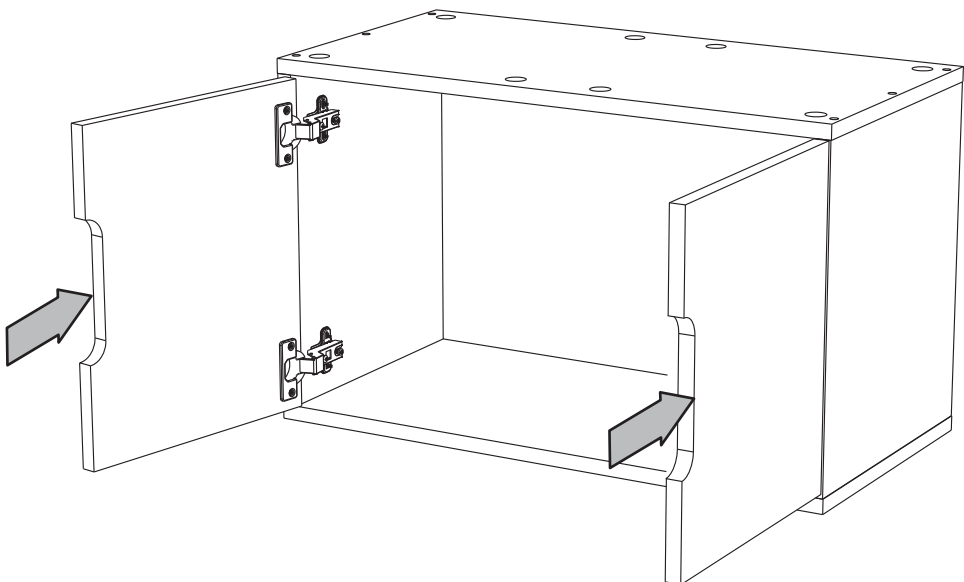
PASSO 8



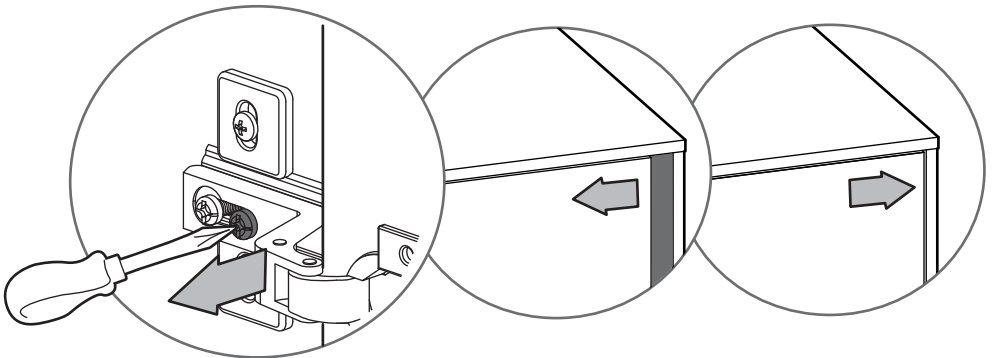
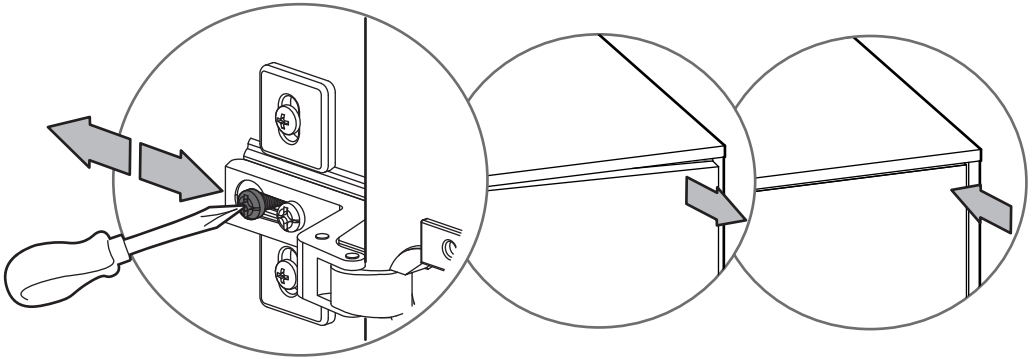
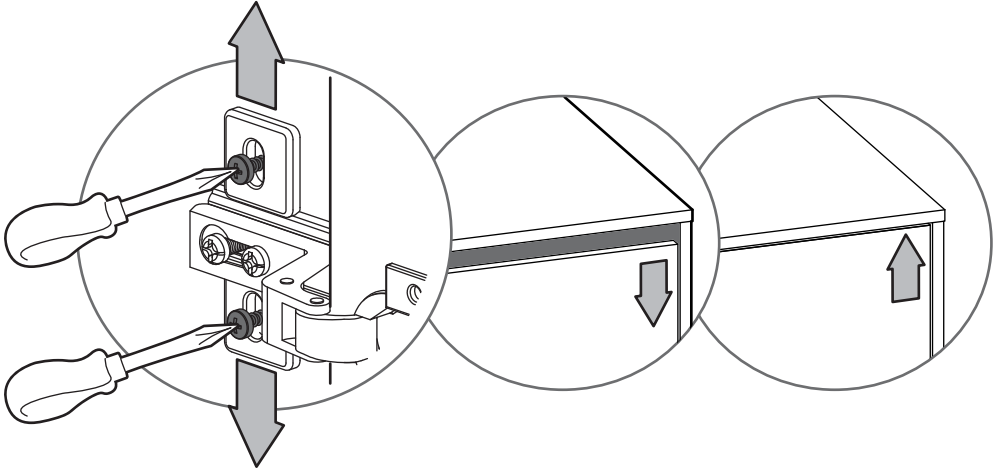
PASSO 9



PASSO 10



PASSO 11



PASSO 12

