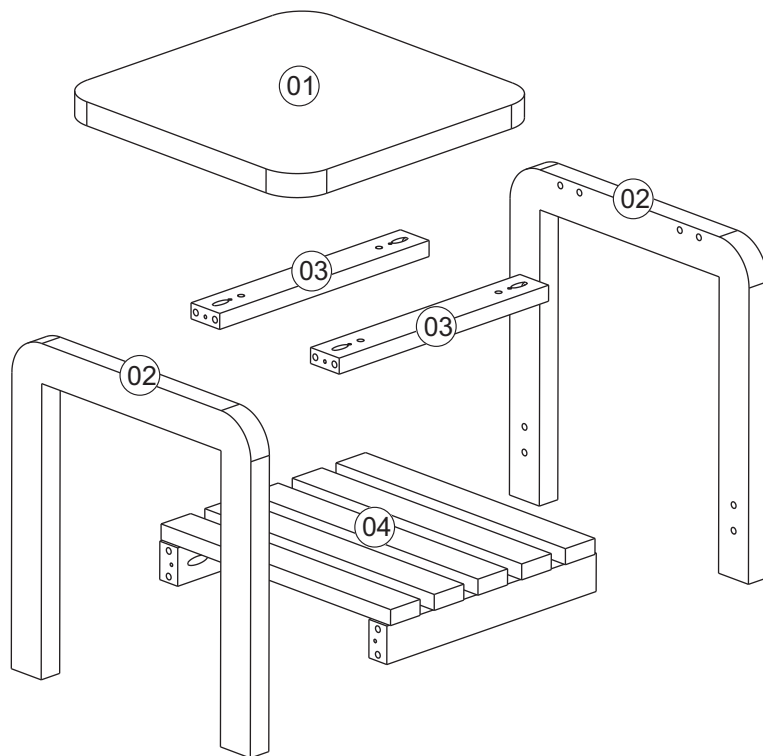
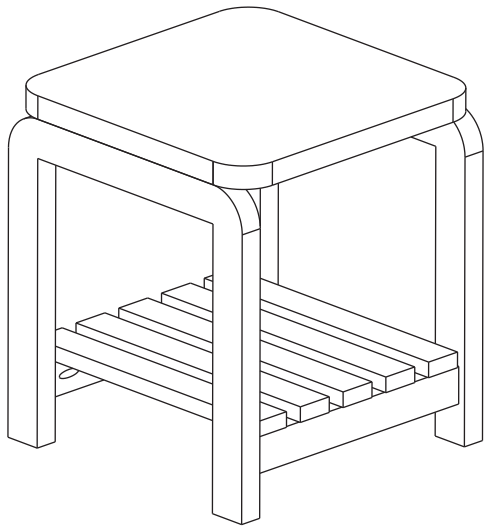
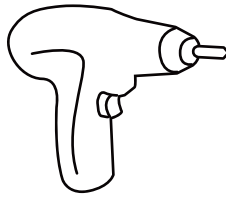
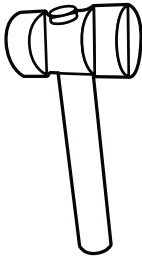
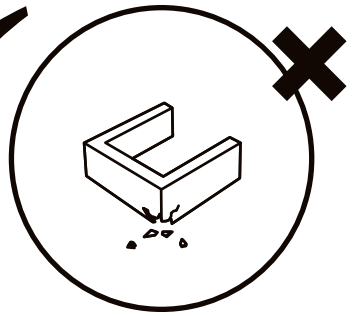
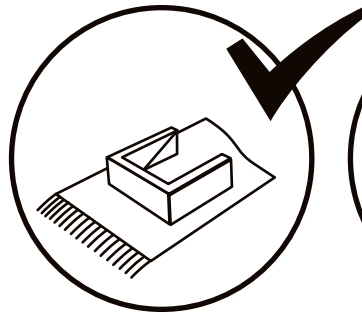
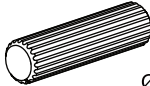
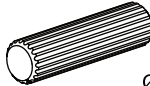
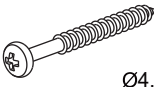
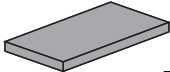



NATU

MESINHA/SAPATEIRA BANCO 1 LUGAR

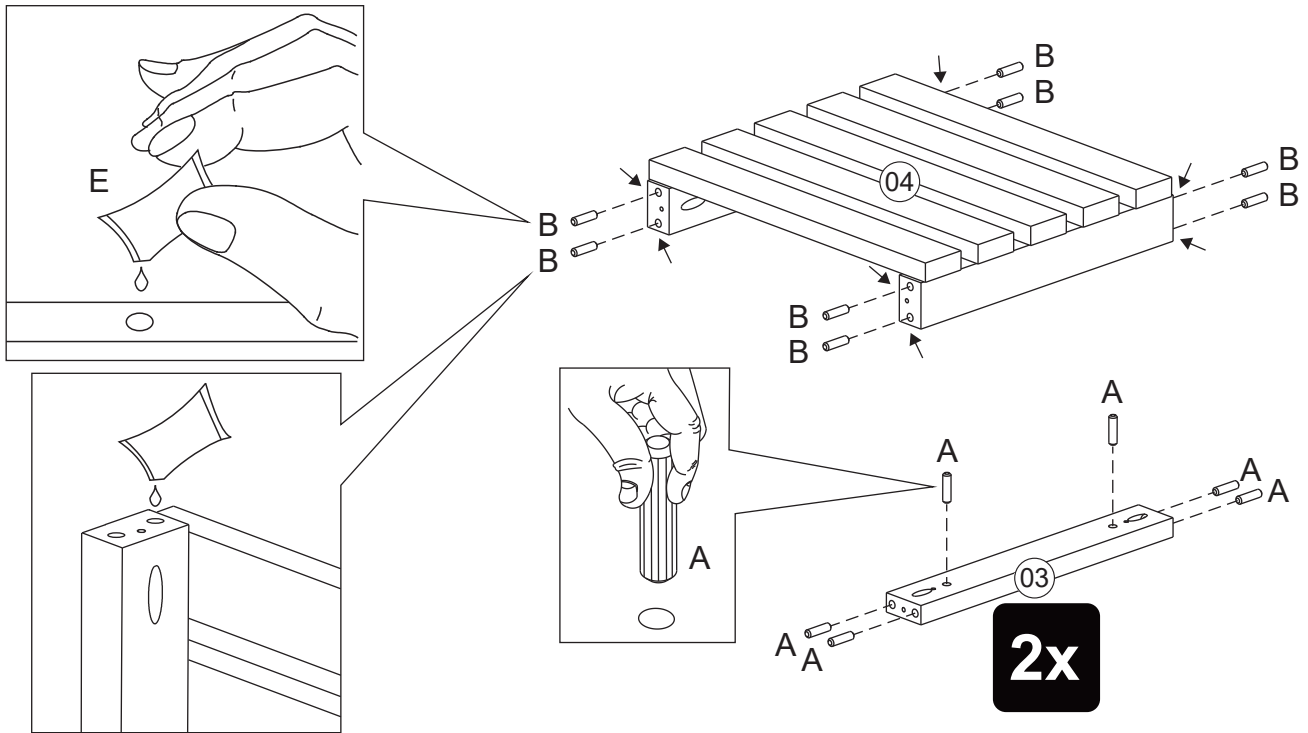
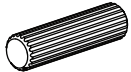




A	 Ø8,0x30mm	12
B	 Ø8,0x50mm	08
C	 Ø4,0x35mm	12
D	 Feltro	04
E		01

01

Para que o banco fique bem fixo, aplique cola nos furos indicados.

**A**

12

B

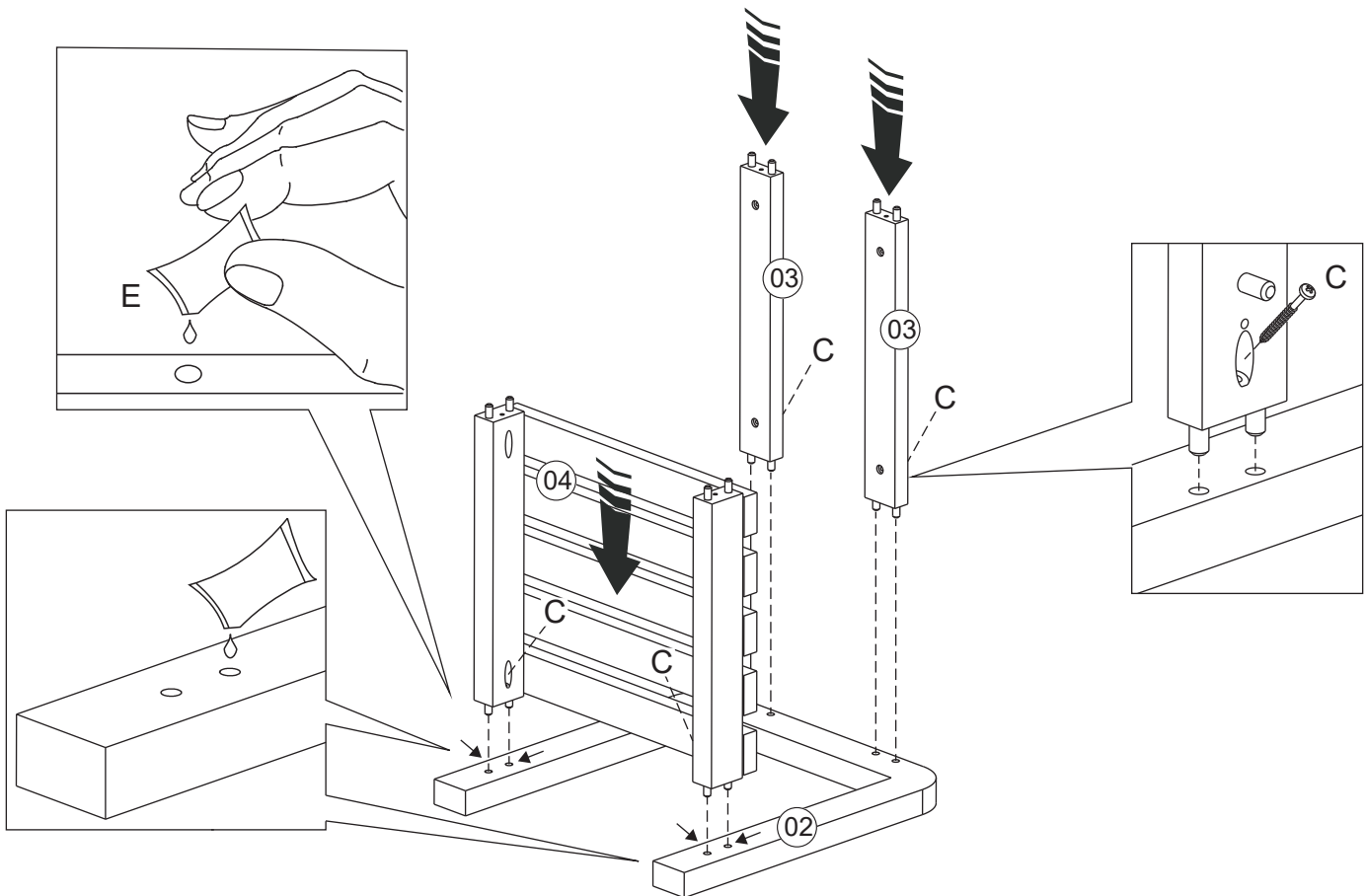
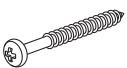
08

E

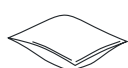
01

02

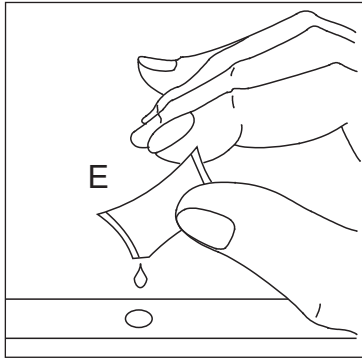
Para que o banco fique bem fixo, aplique cola nos furos indicados. Após fixar a prateleira com os parafusos, retire o excesso de cola com um pano branco úmido.

**C**

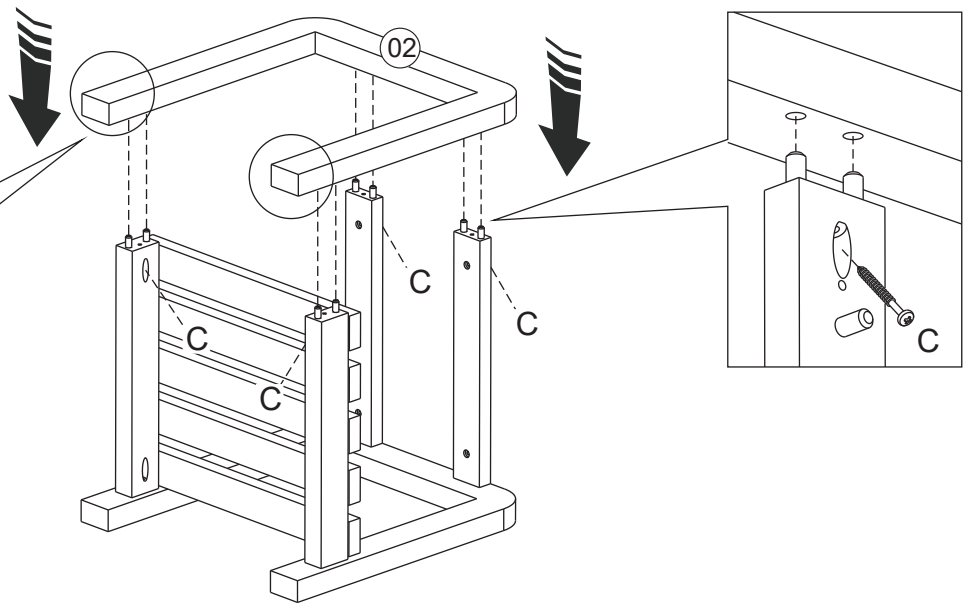
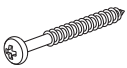
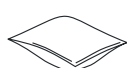
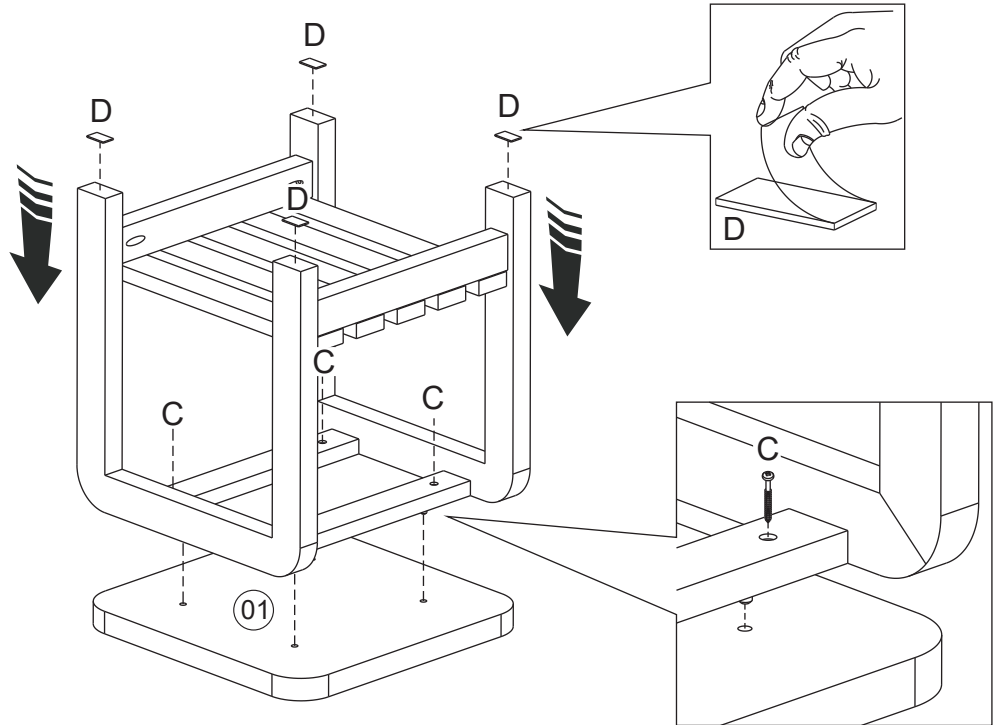
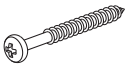
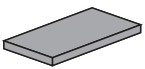
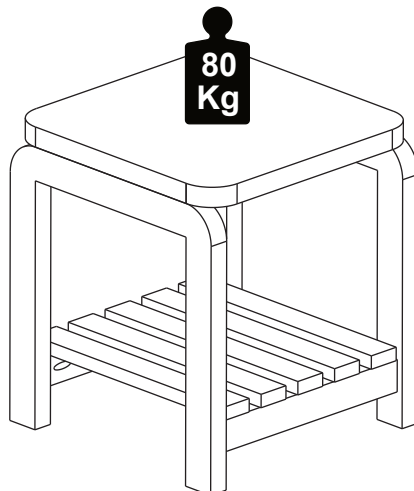
04

E

01

03

Repetir a aplicação de cola conforme passo anterior.

**C****04****E****01****04****C****04****D****04****05**

Recomendamos que o produto fique pelo menos 12 horas sem uso, esse tempo é necessário para a cola secar e dar mais resistência.