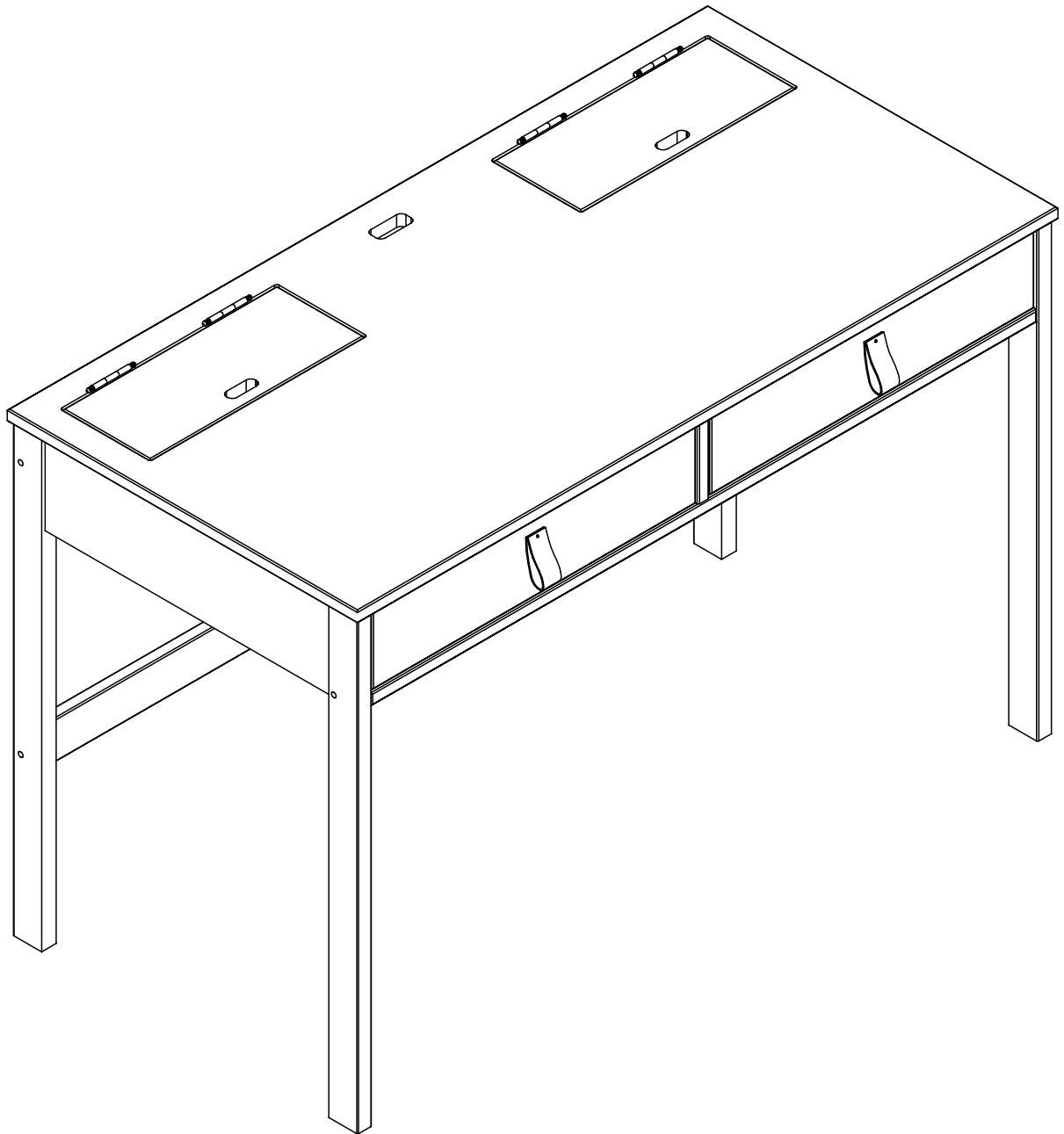


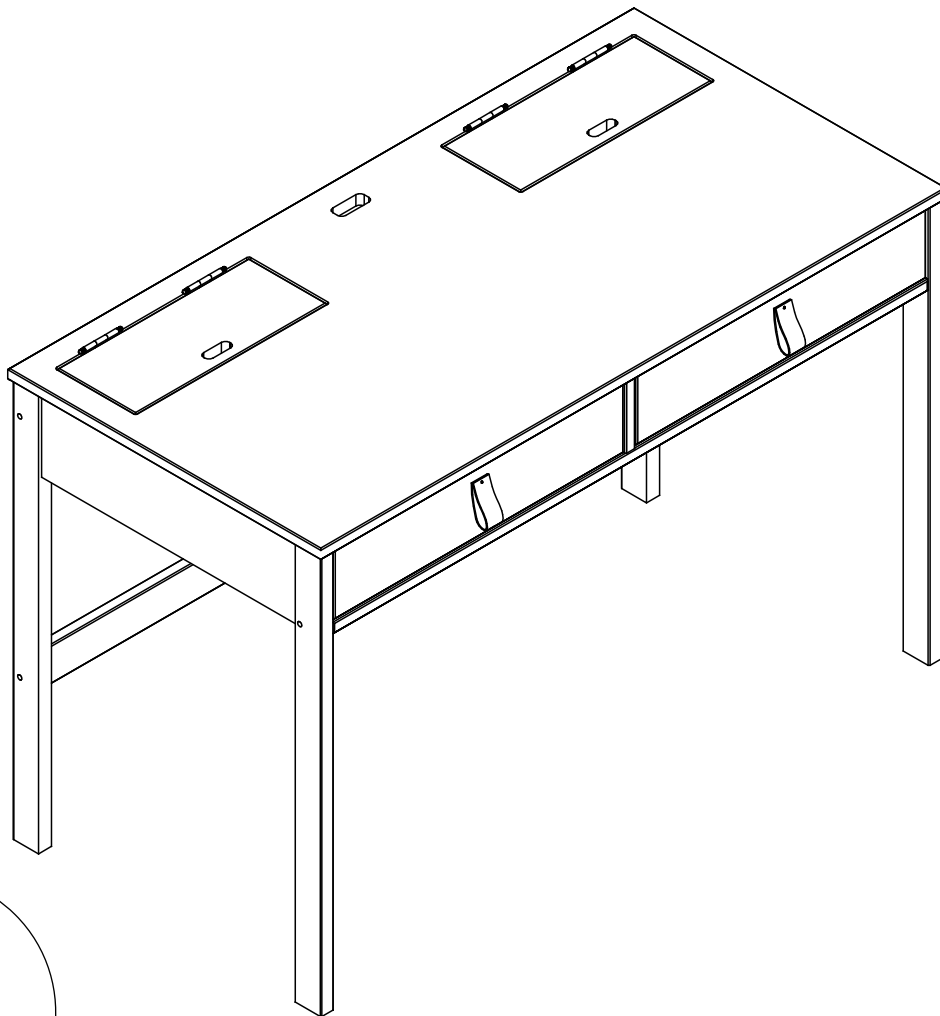
memomad



oppa



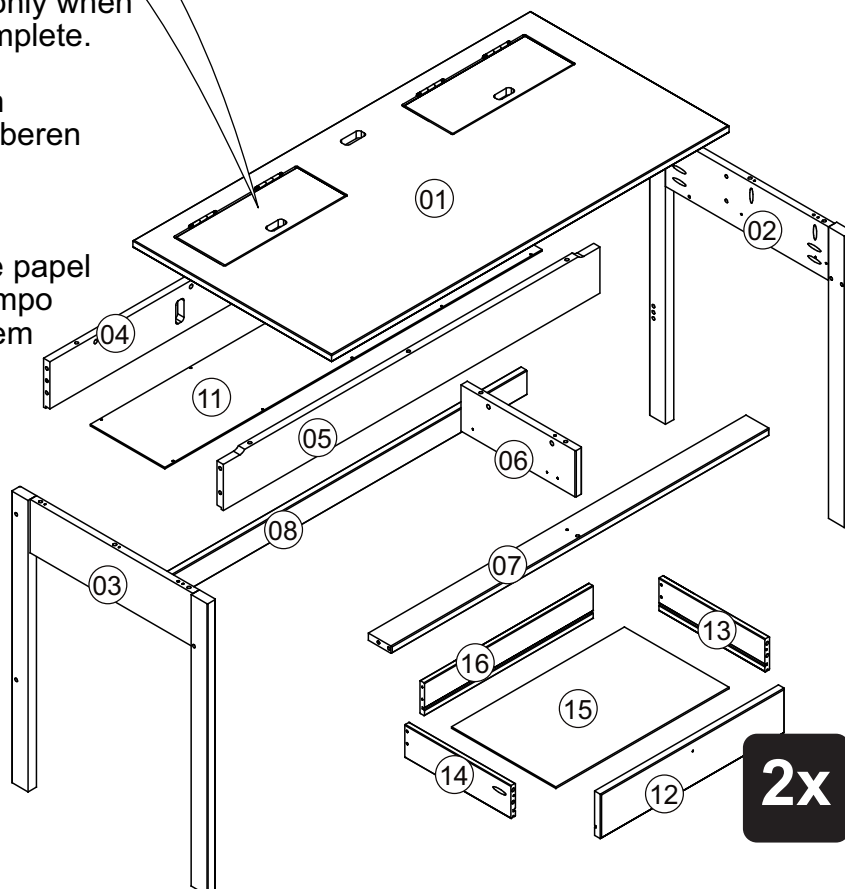
BALI



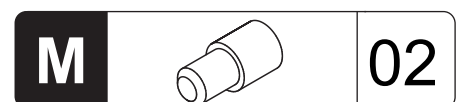
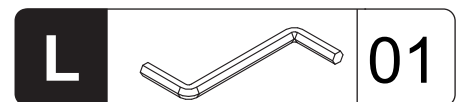
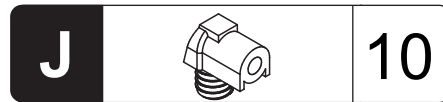
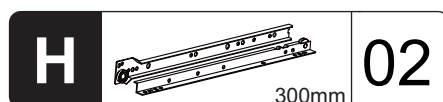
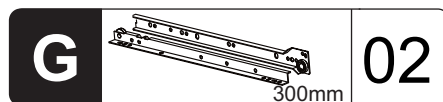
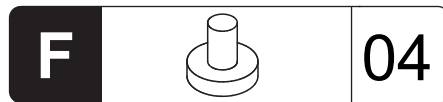
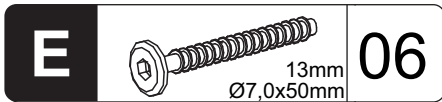
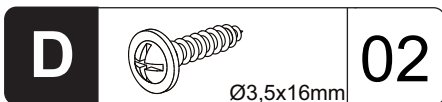
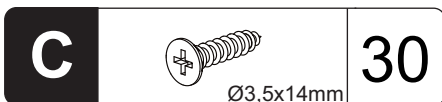
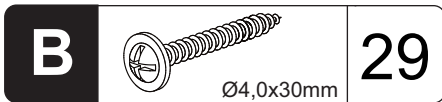
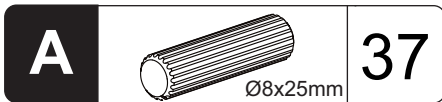
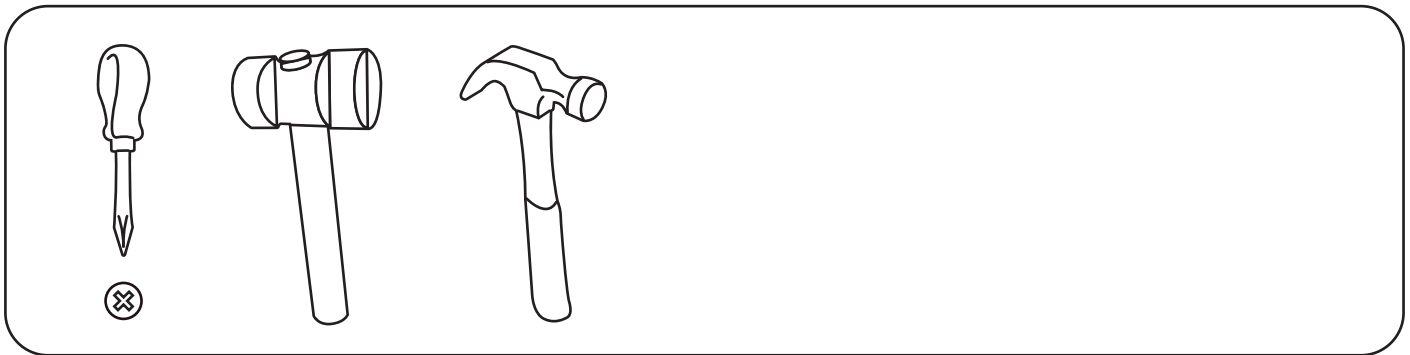
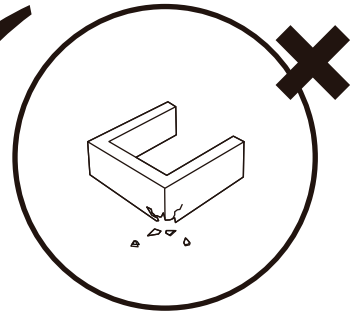
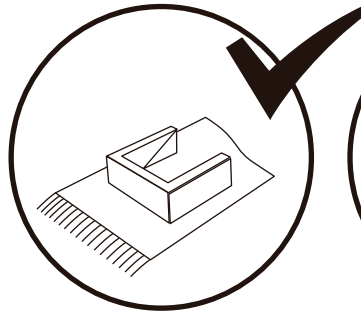
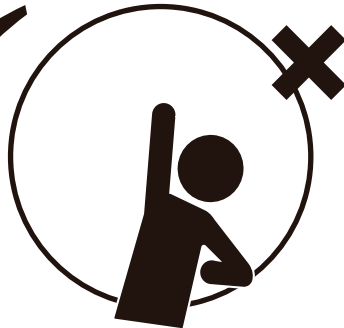
CAUTION: Remove the paper strip that protects the top doors only when the product assembly is complete.

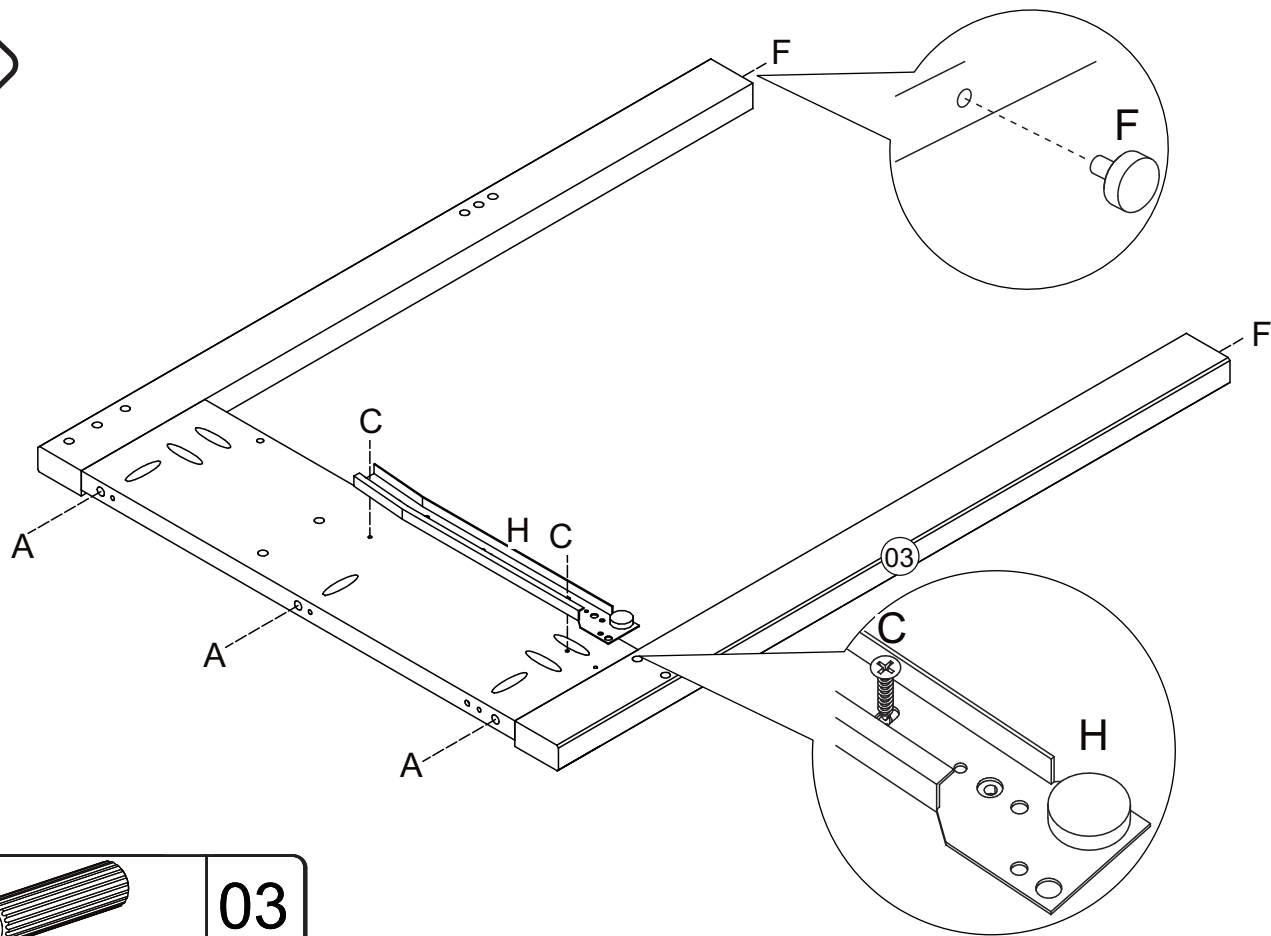

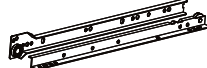
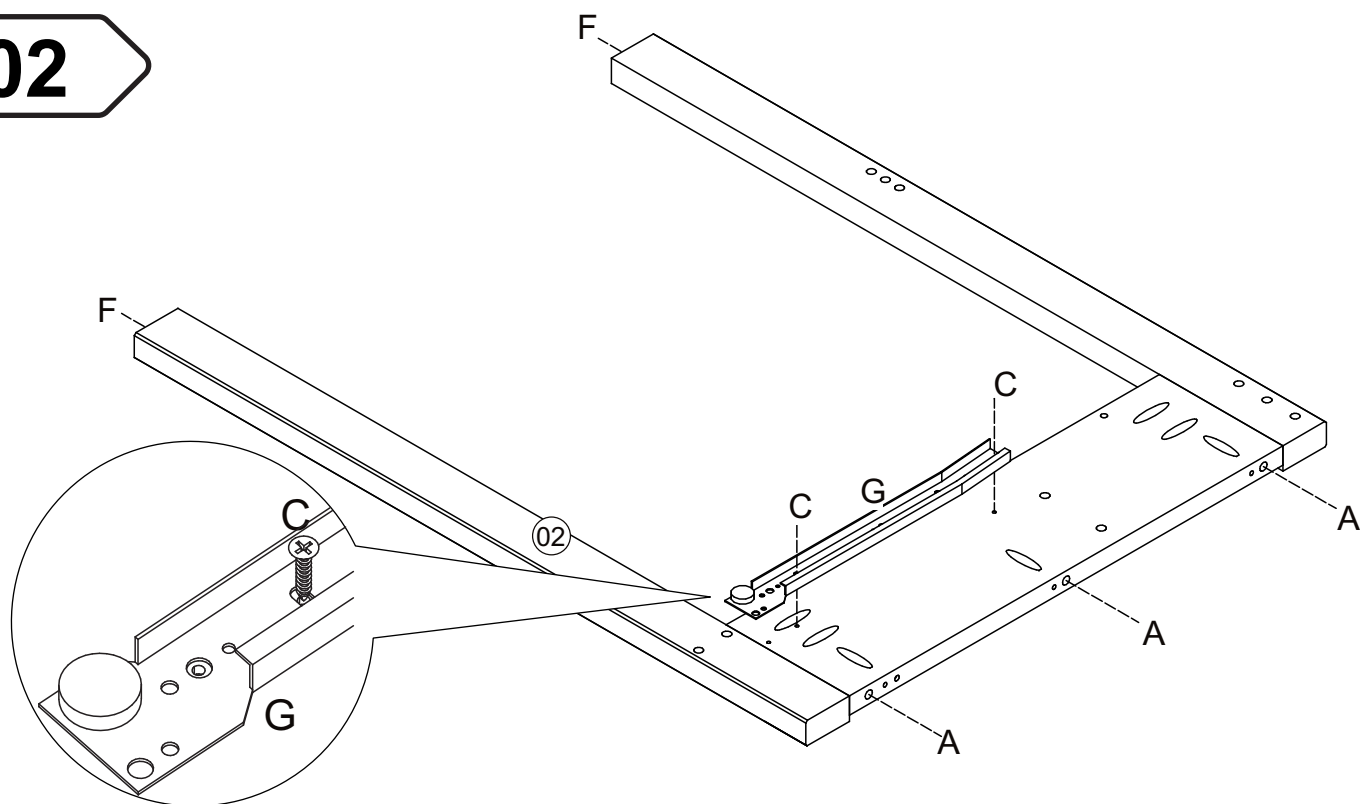

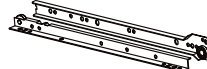
VORSICHT: Ziehen Sie den Papierstreifen aus, der die oberen Türen sichert, nur wenn die Produktmontage fertig ist.

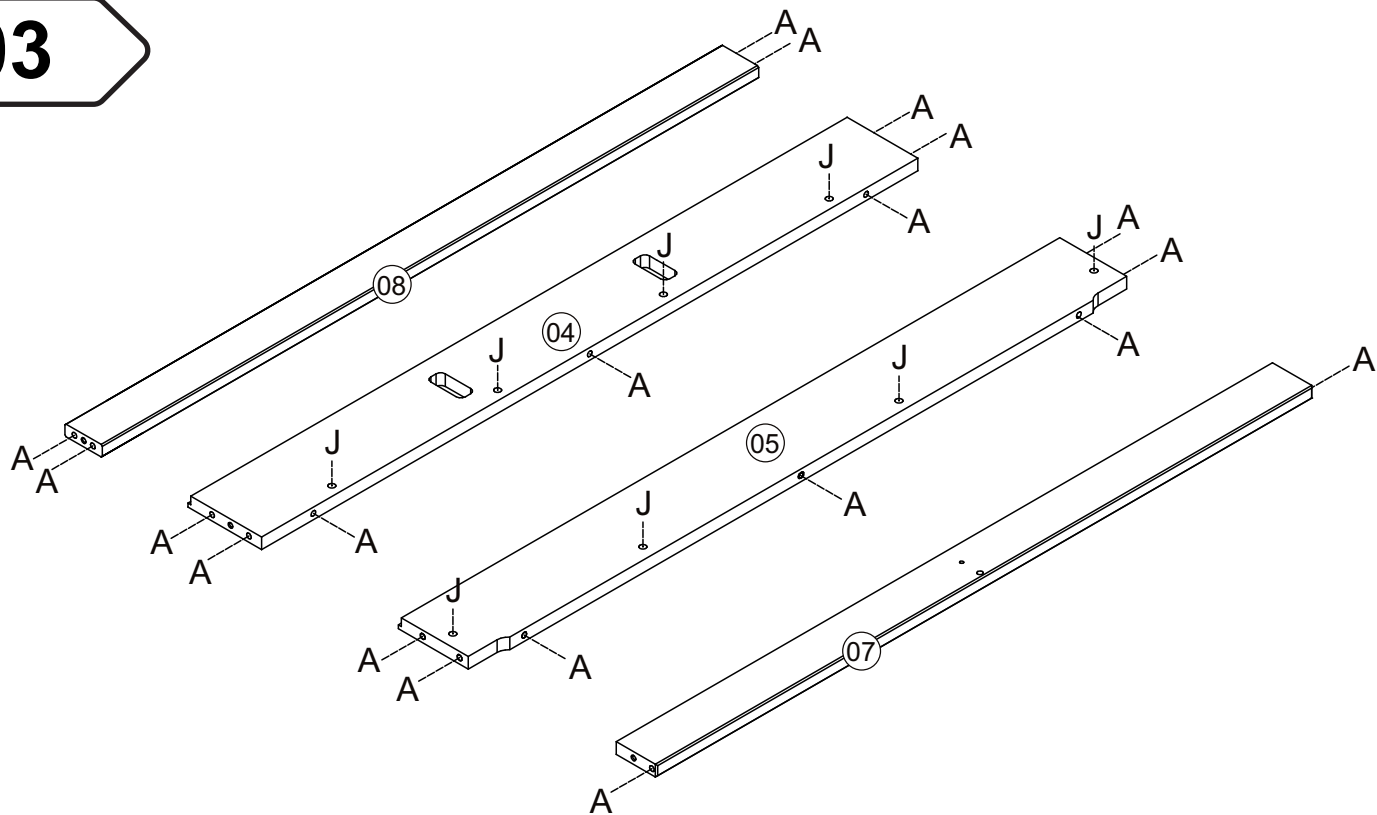
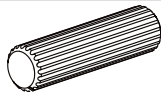
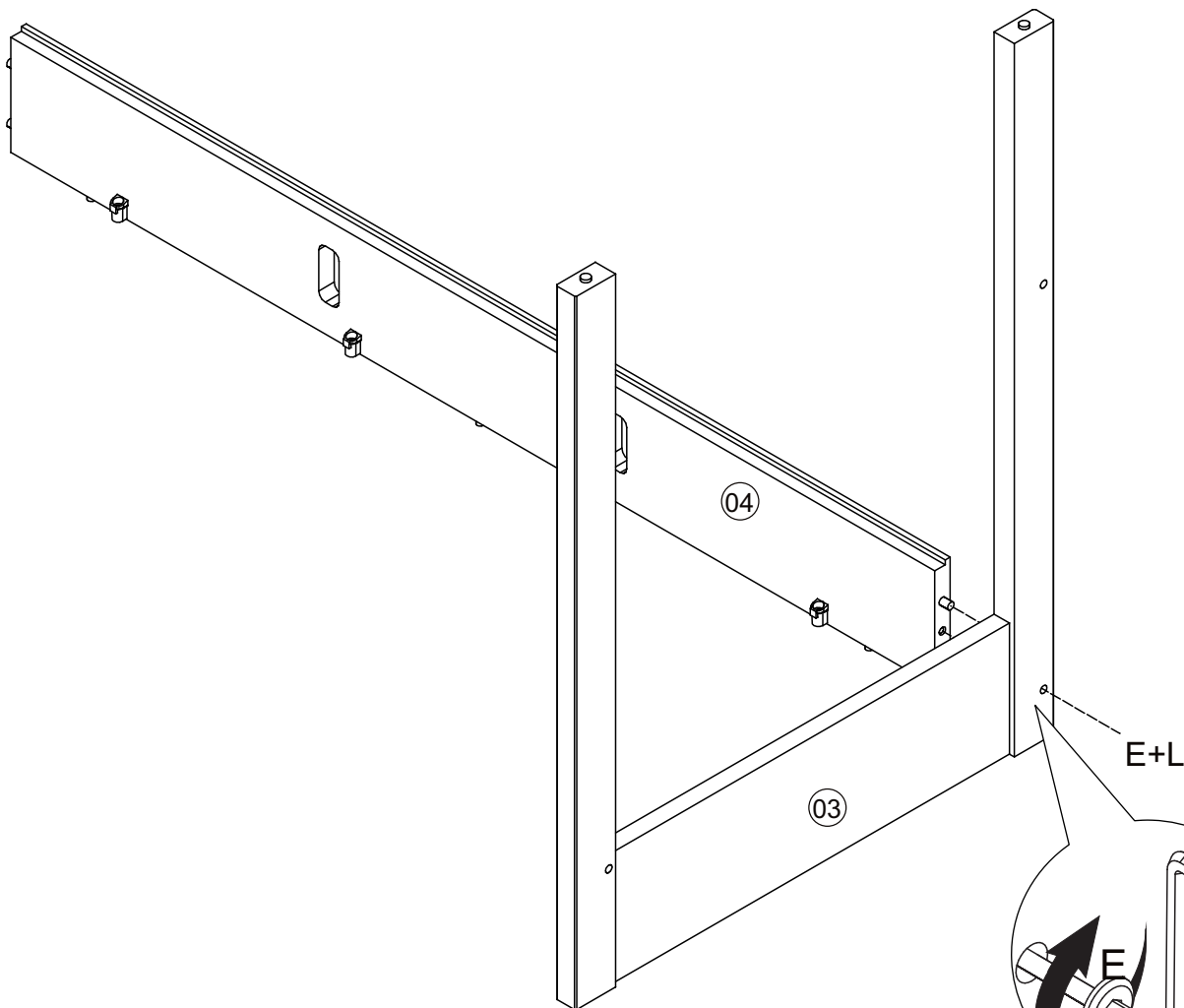
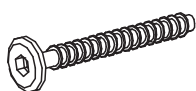
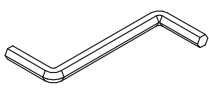
ATENÇÃO: Retirar a tira de papel que prende as portas do tampo somente quando a montagem do produto for finalizada.



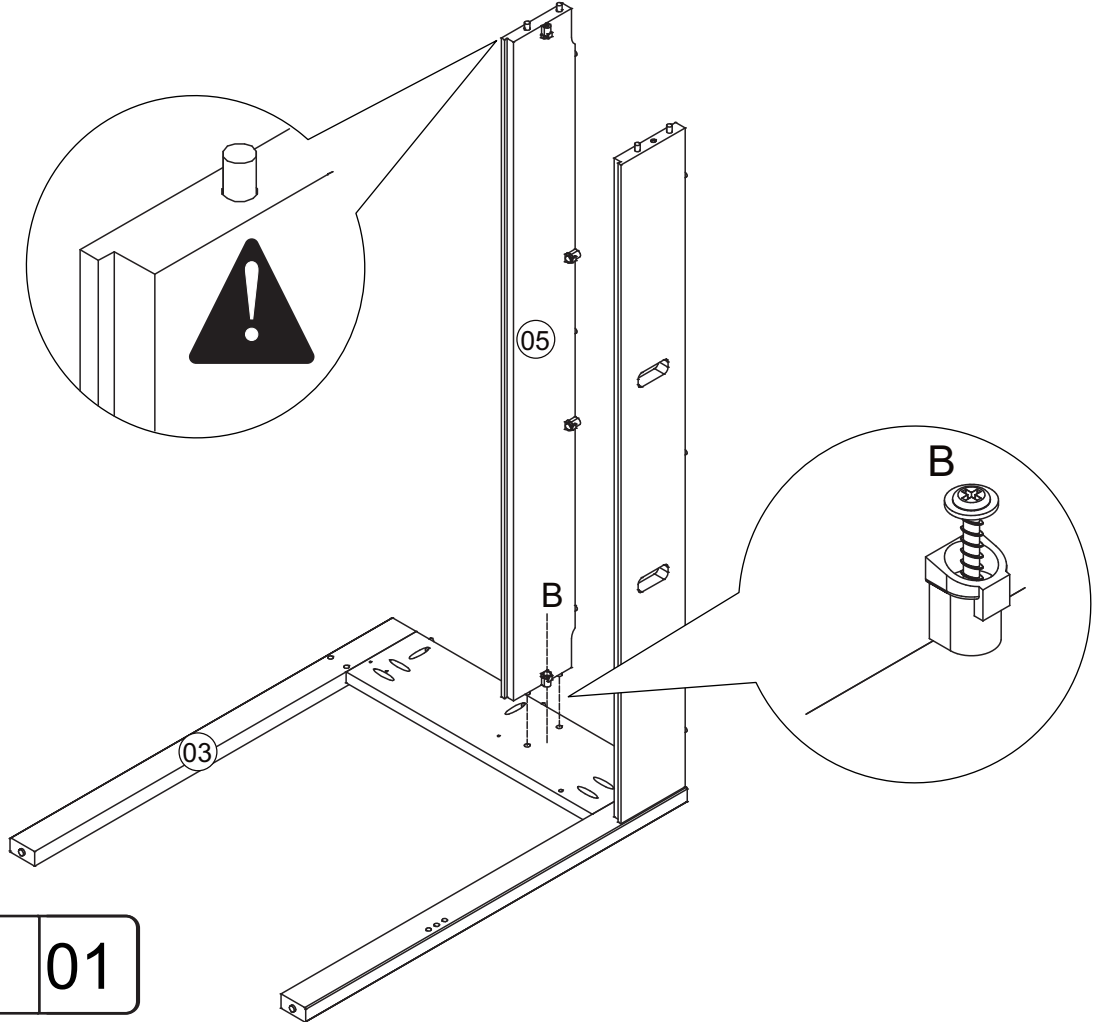
2x



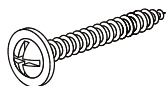
01**A**  **03****C**  **02****F**  **02****H**  **01****02****A**  **03****C**  **02****F**  **02****G**  **01**

03**A****20****J****08****04****E****01****L****01**

05

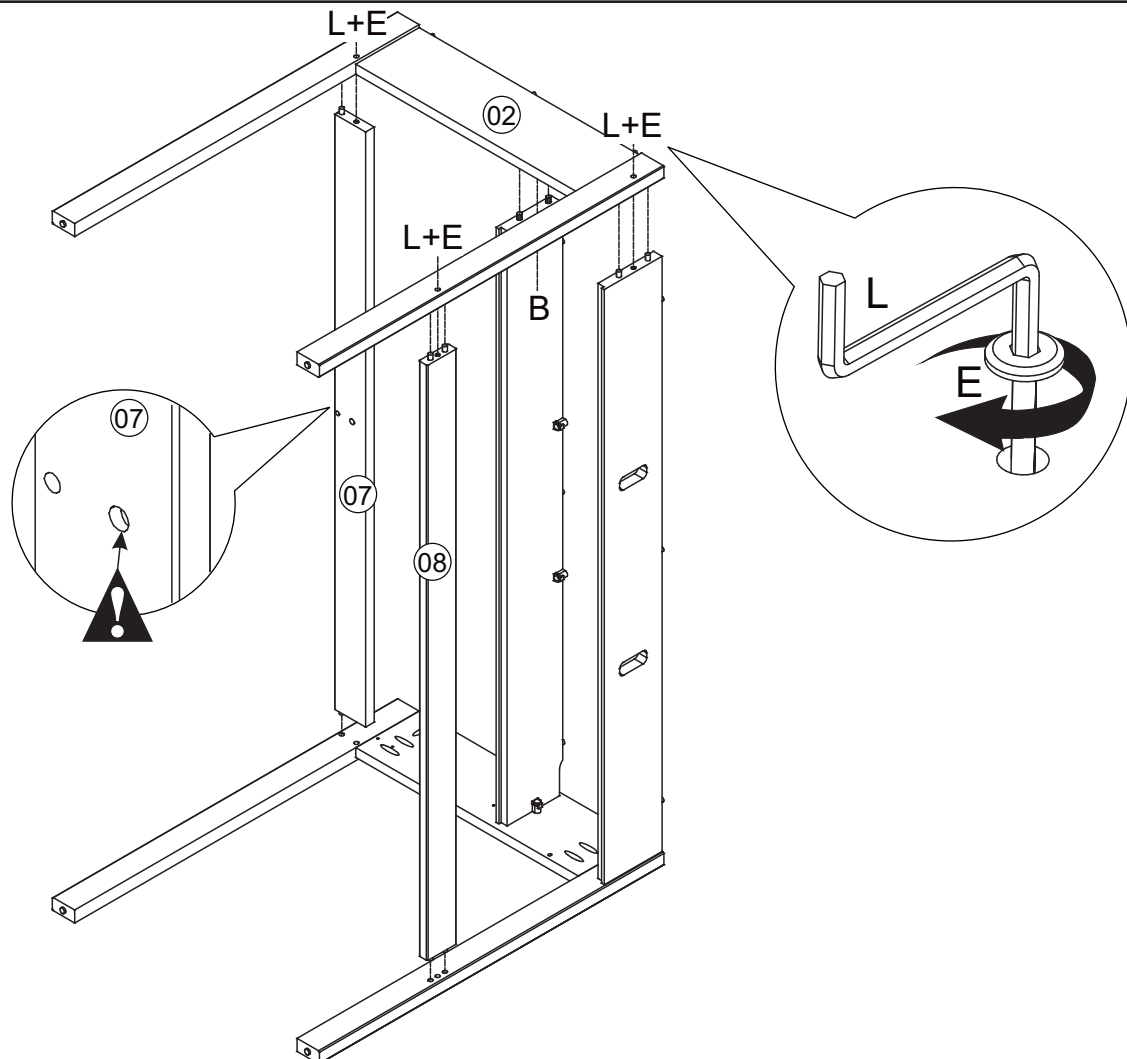


B

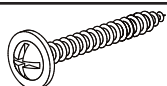


01

06

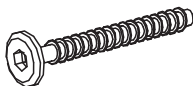


B



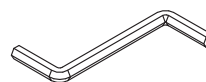
01

E



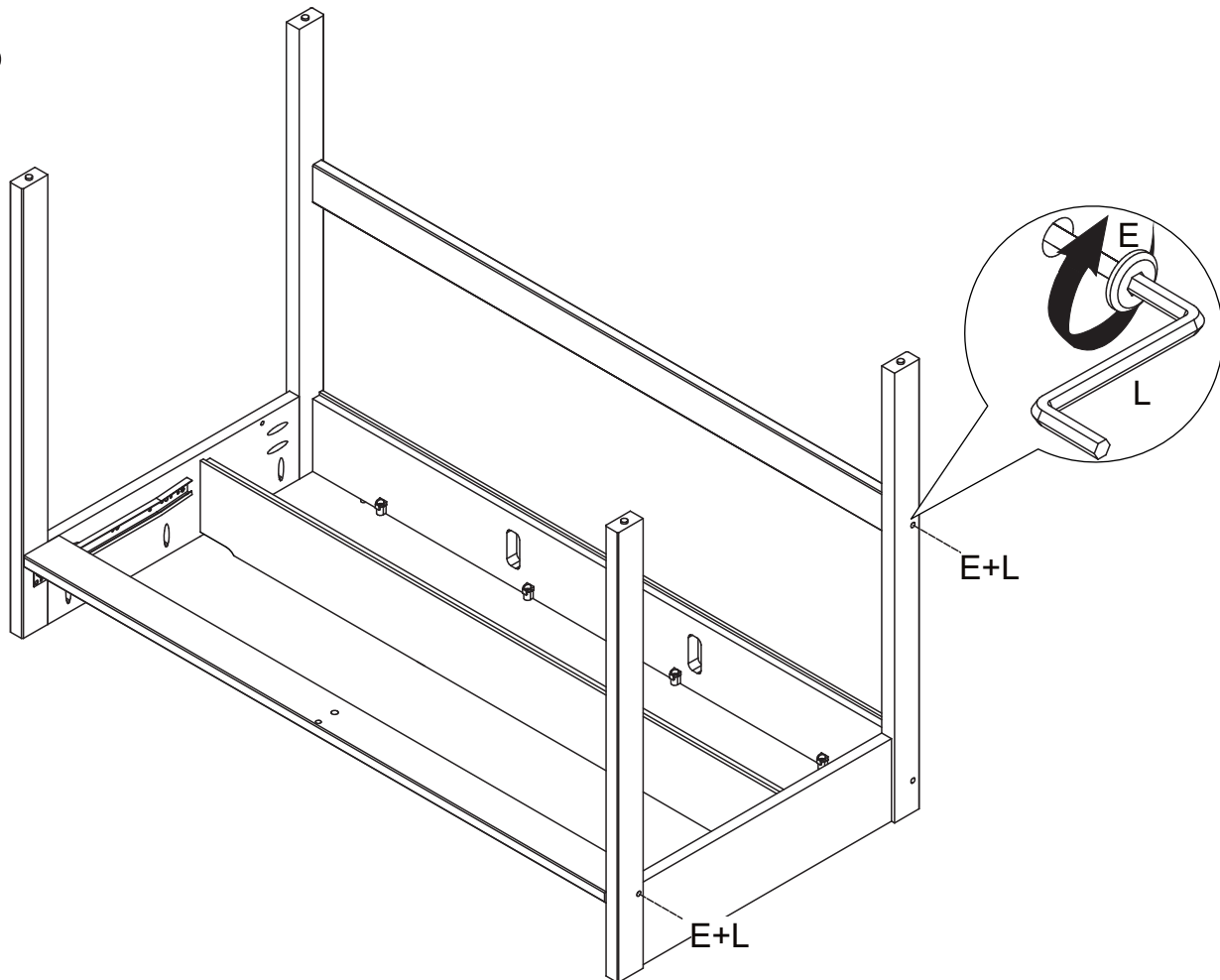
03

L

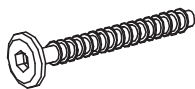


01

07

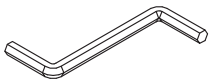


E



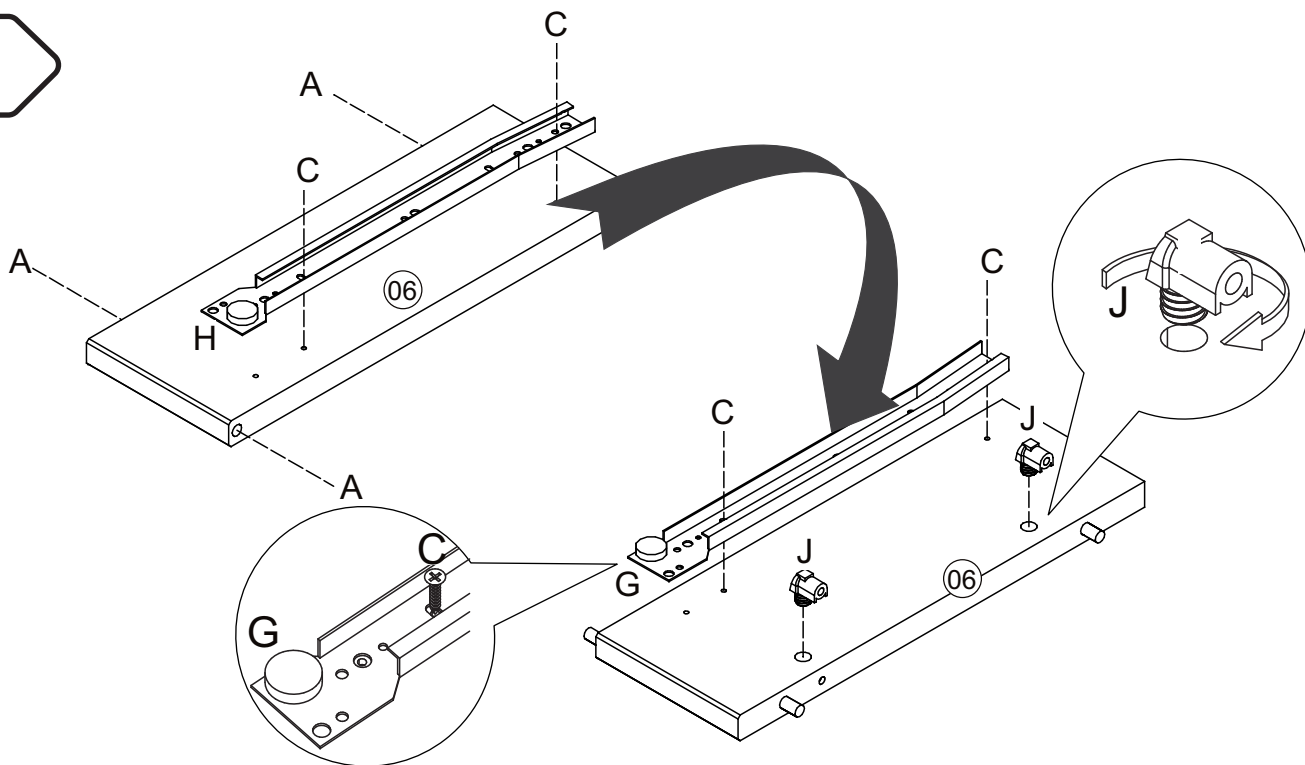
02

L

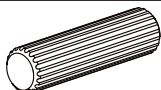


01

08

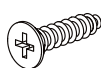


A



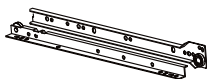
03

C



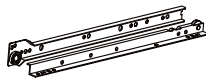
04

G



01

H



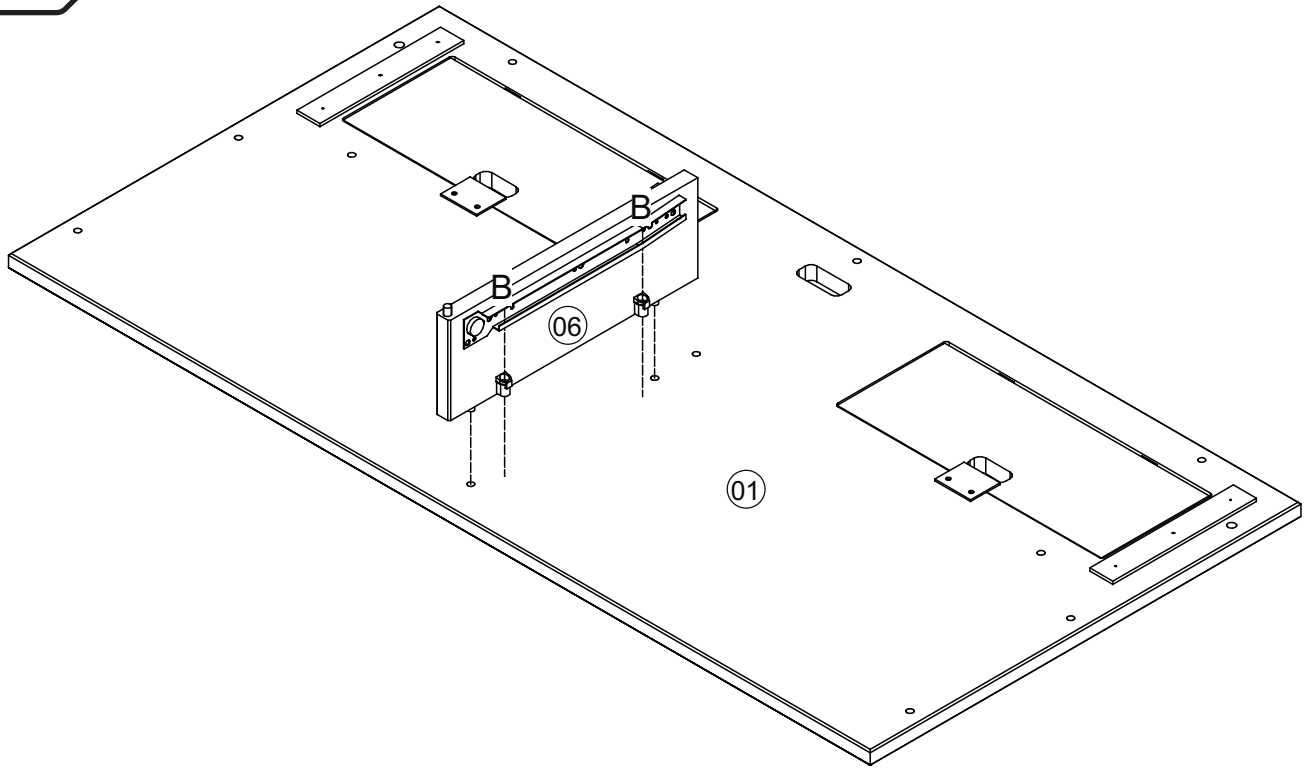
01

J

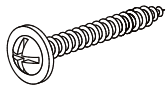


02

09

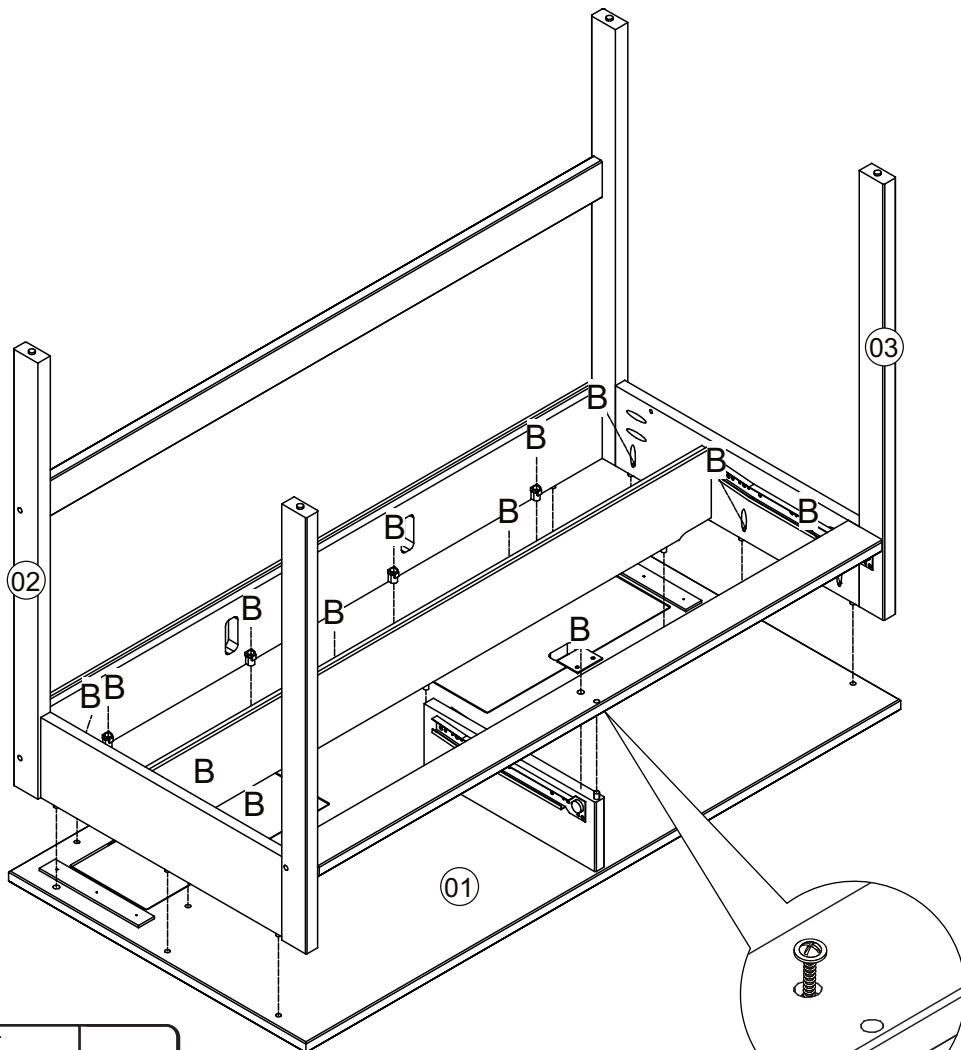


B

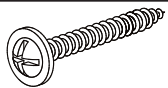


02

10

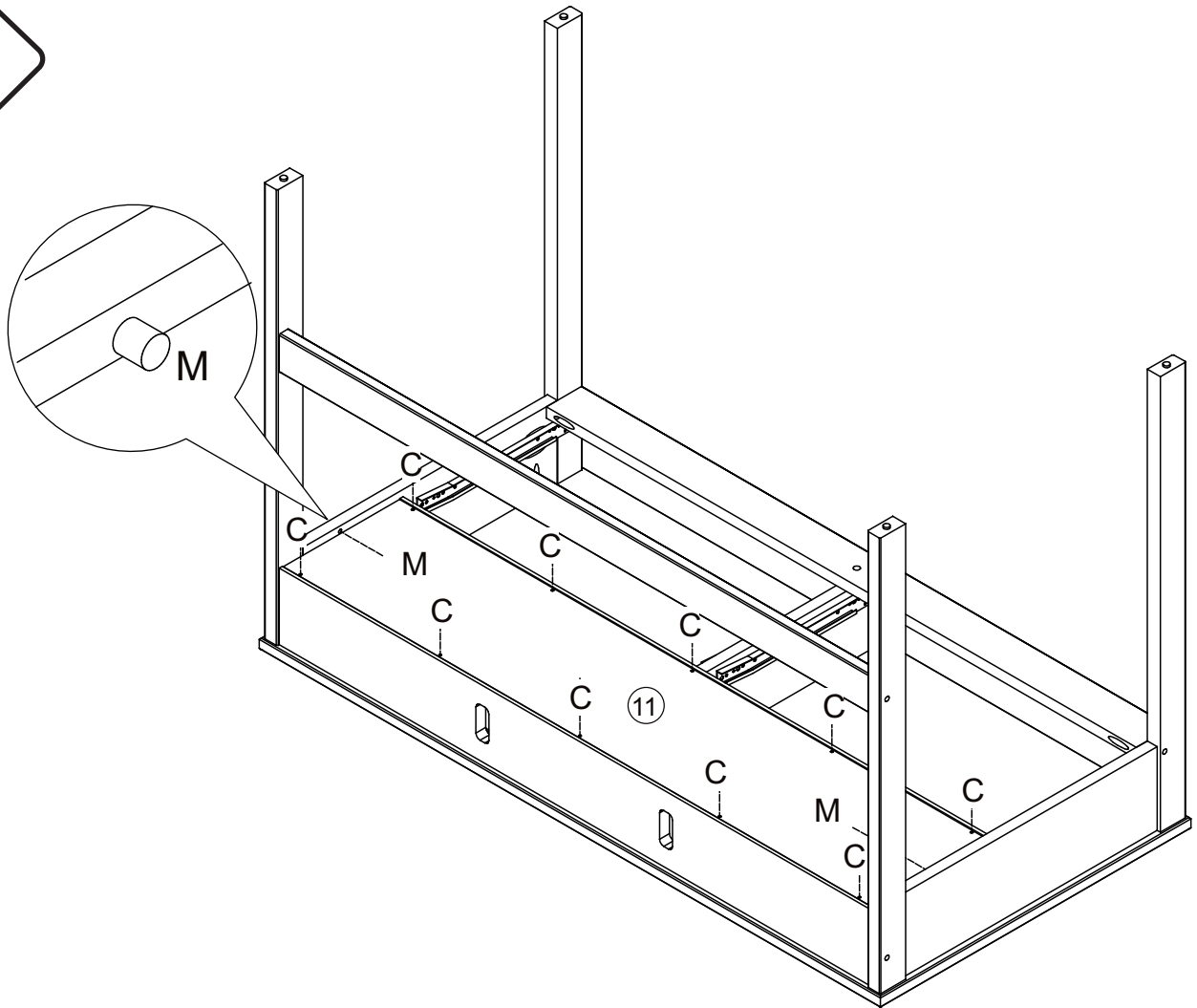


B

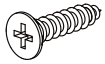


13

11

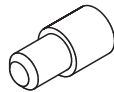


C



10

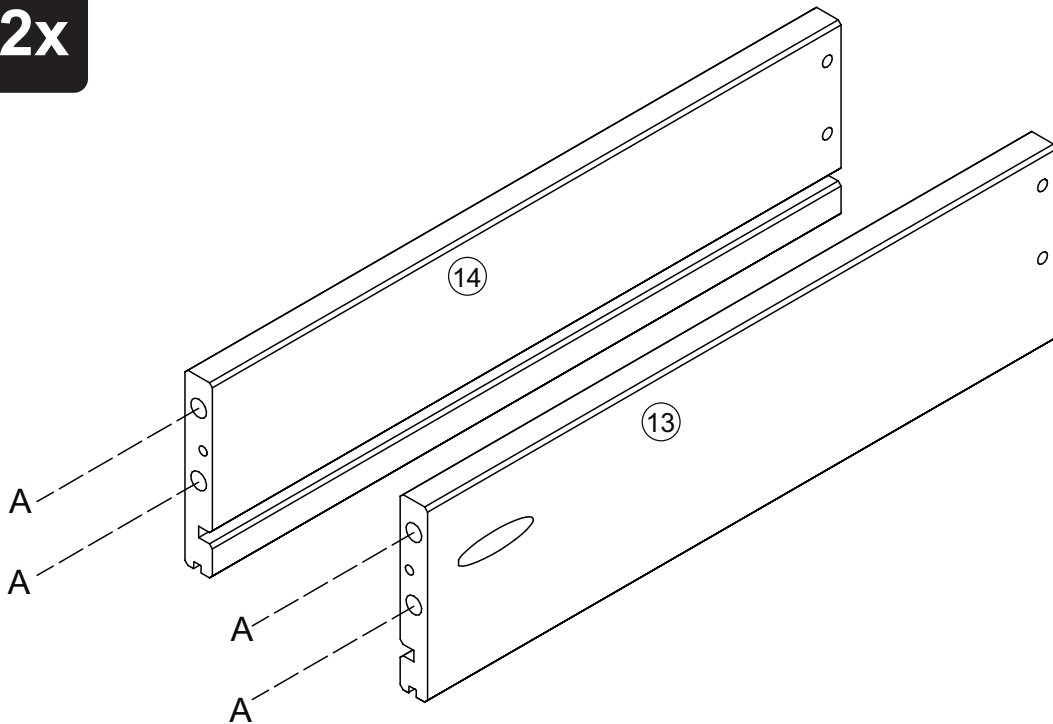
M



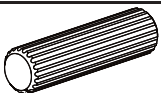
02

12

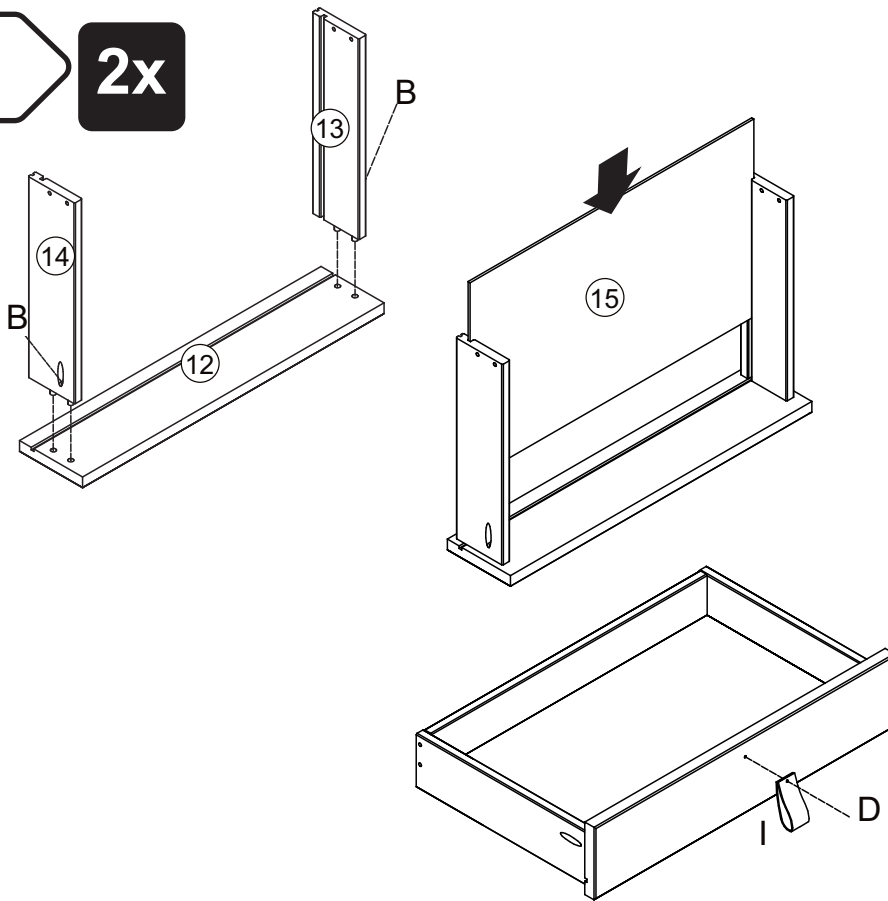
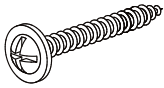
2x



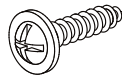
A



08

13**2x****B**

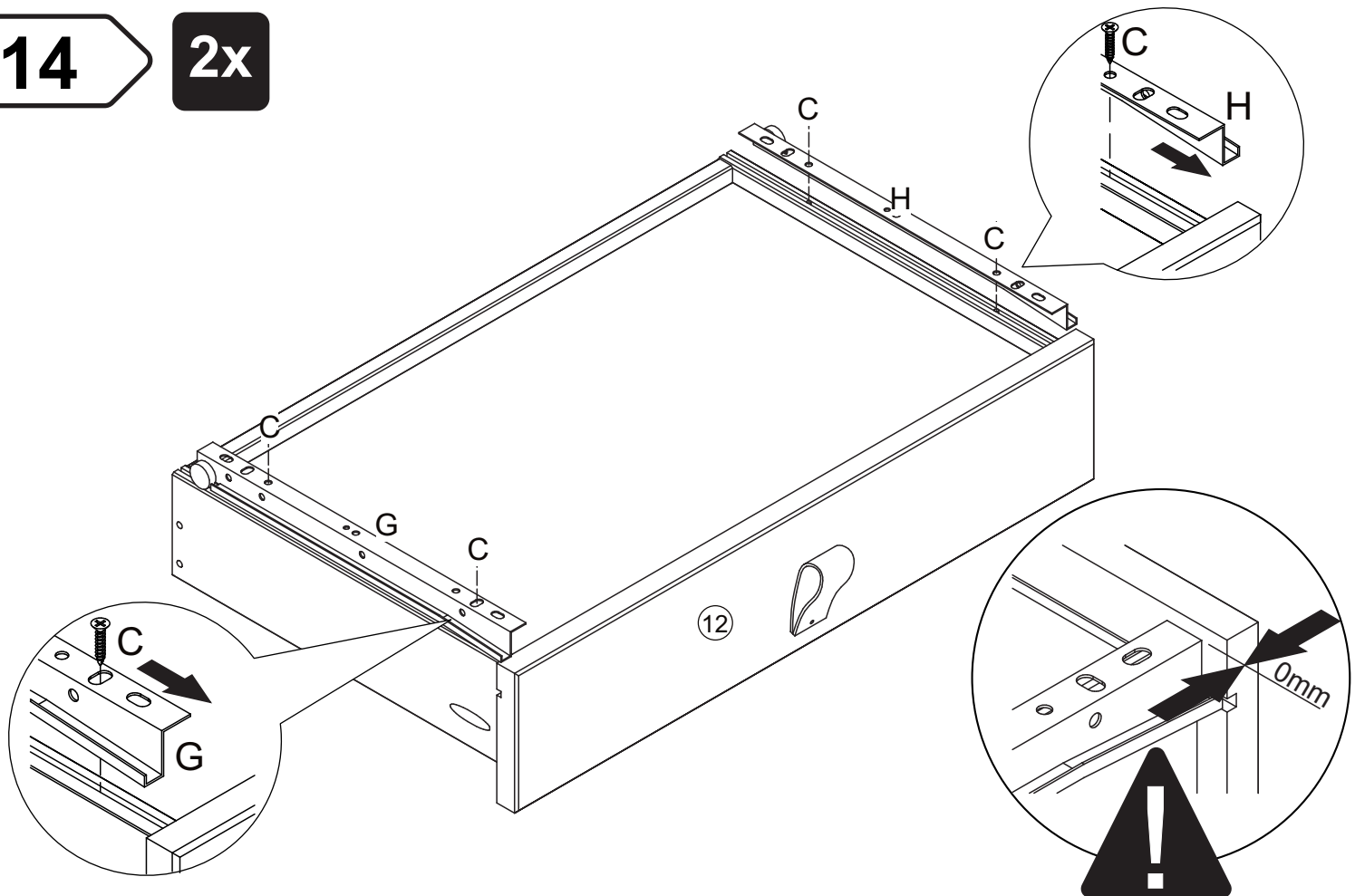
12

D

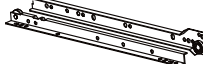
02

I

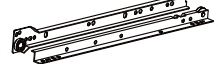
02

14**2x****C**

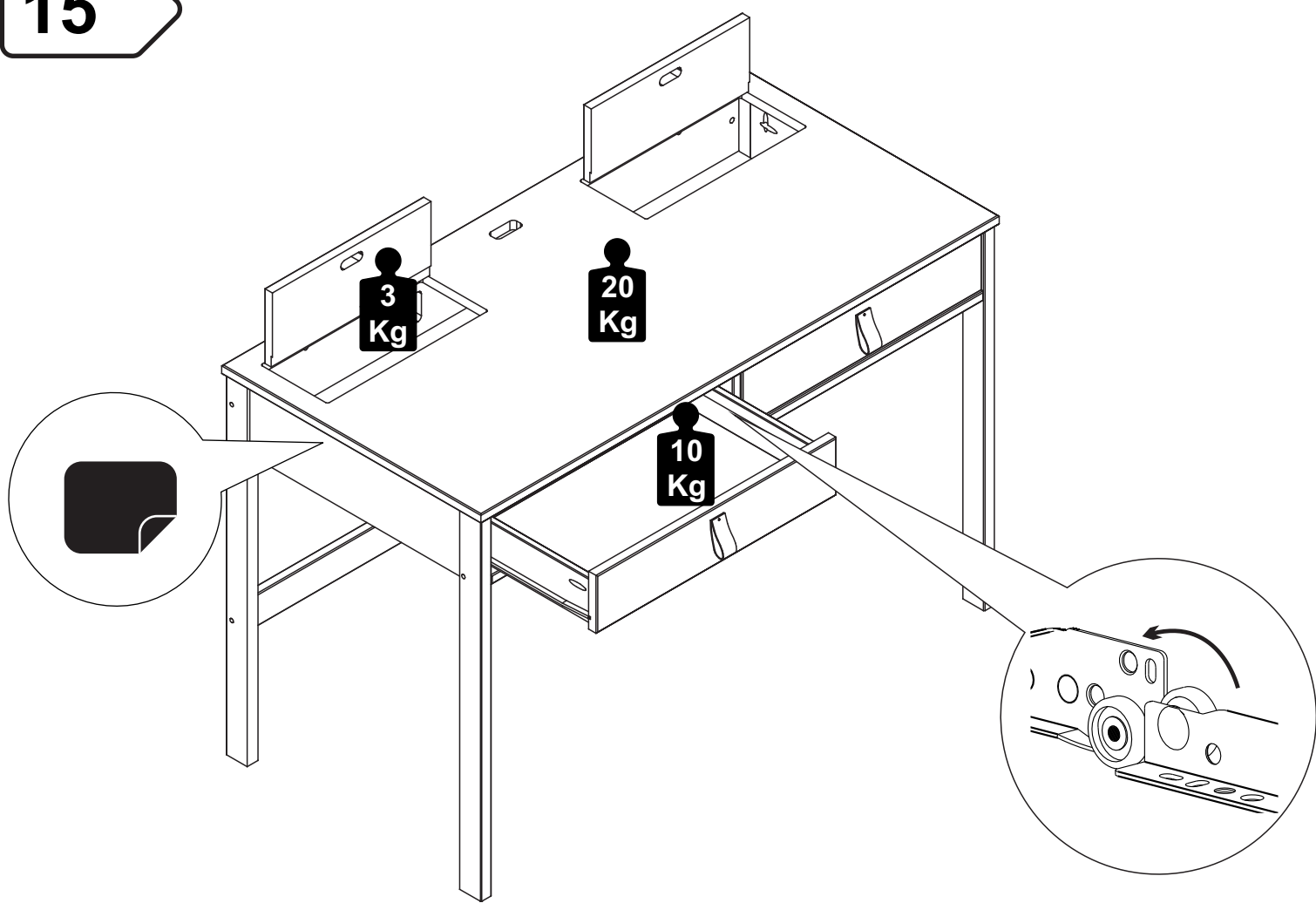
08

G

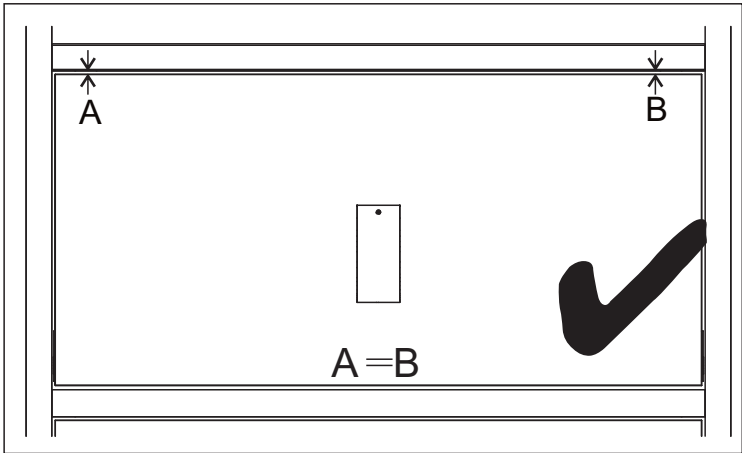
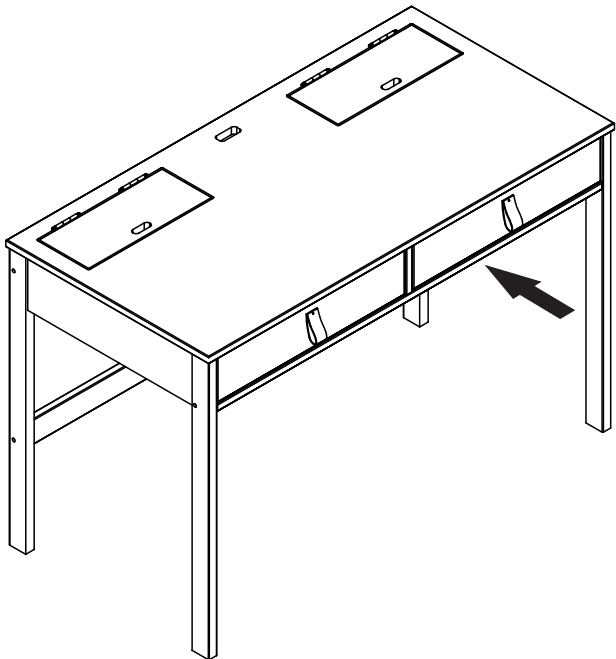
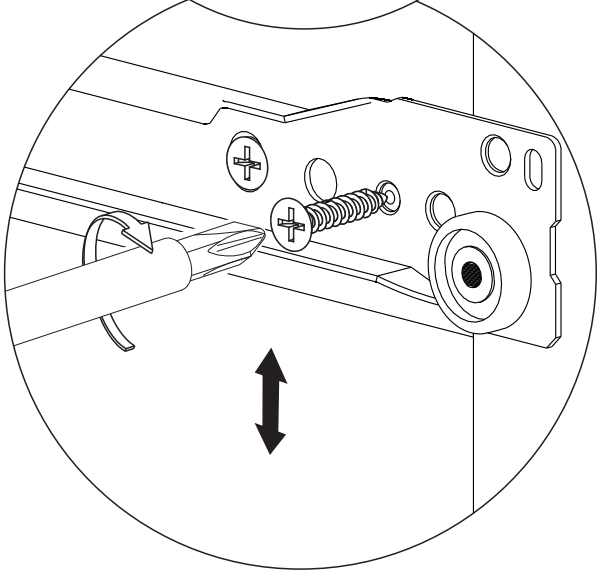
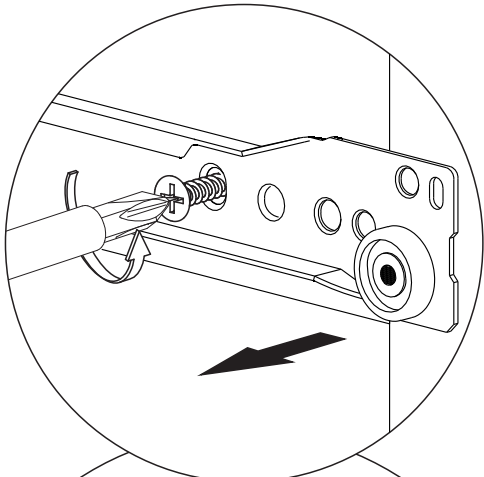
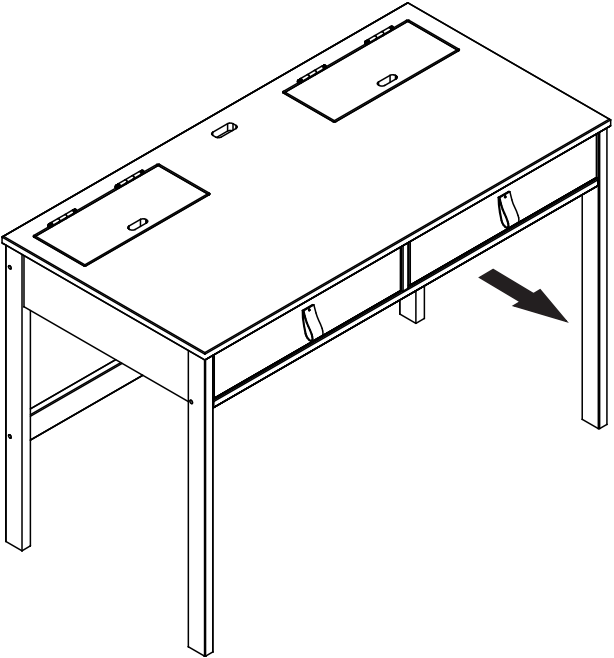
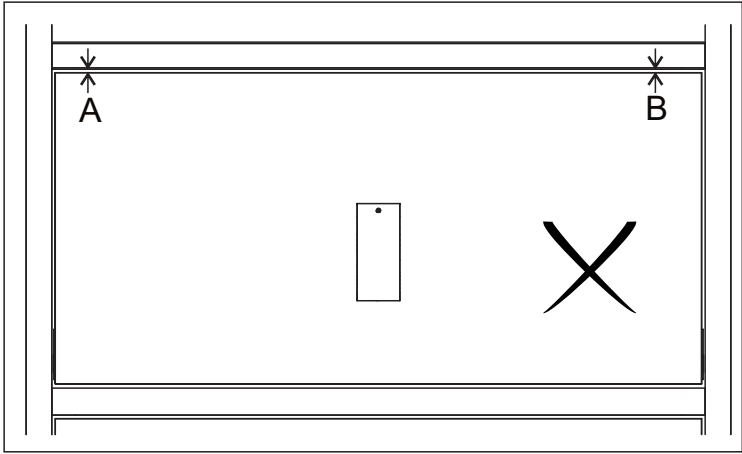
02

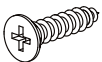
H

02



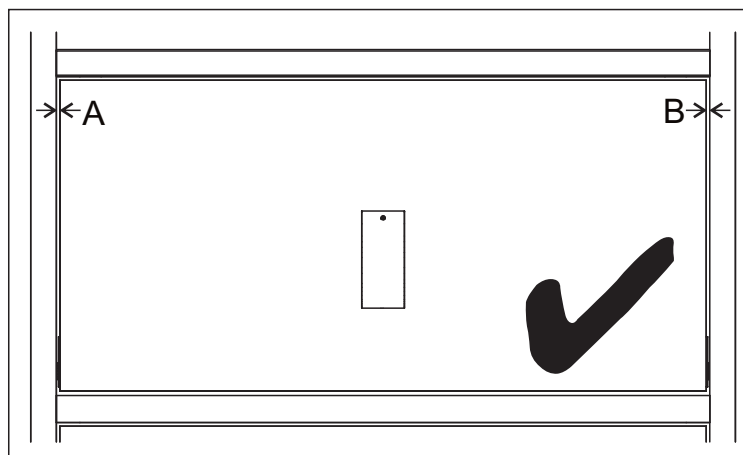
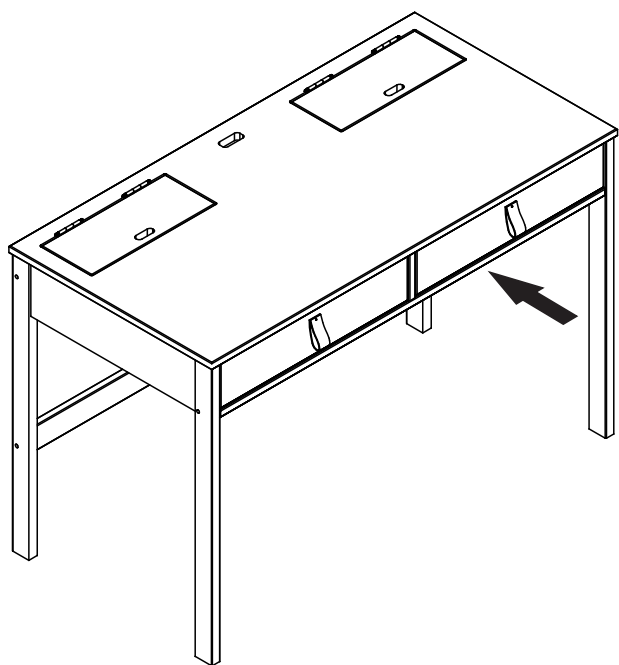
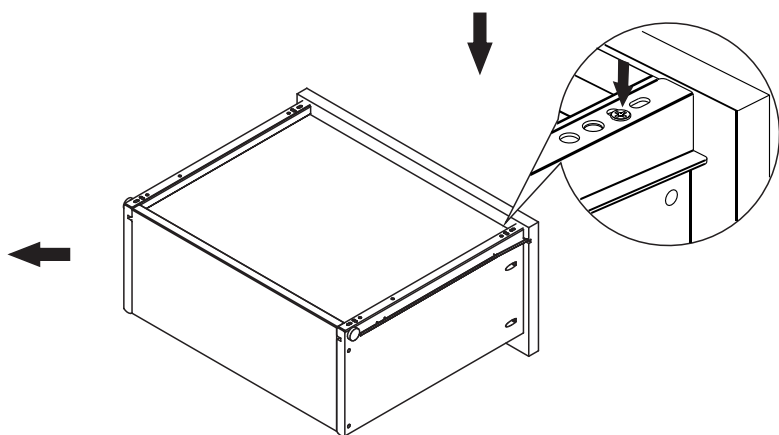
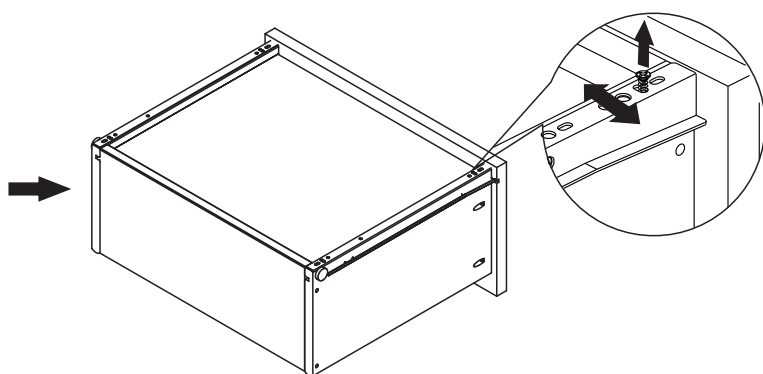
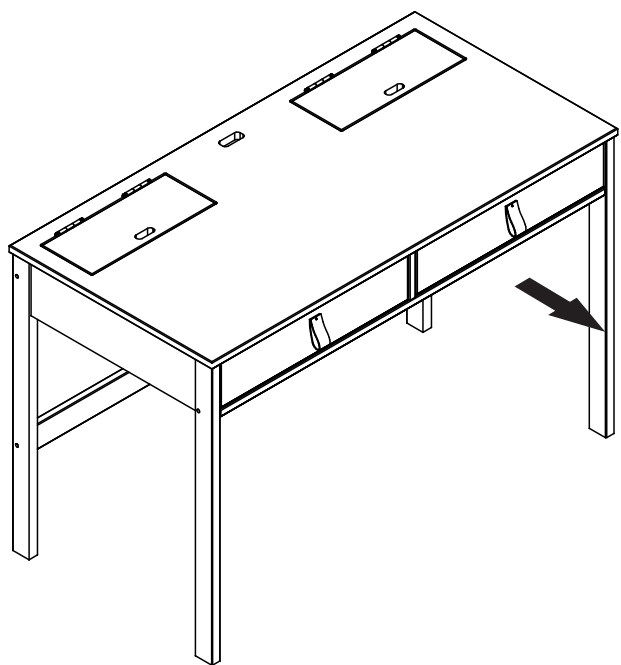
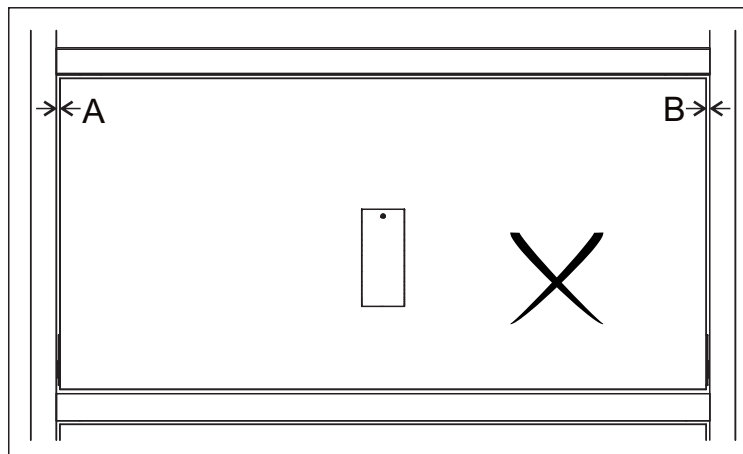
A≠B



C  **04**

A=B

A≠B



A=B